

Numatic



AIRBO®

STOFVRIJ
WERKEN



ASSORTIMENT
OPLOSSINGEN VOOR
STOFVRIJ WERKEN



INHOUDSOPGAVE

Pagina

3

Waarom AIRBO?

4

Stofvrij werken

5-10

Stofzuigers

11

Stofzakken

12-15

Stofzuiger accessoires

16-19

Voorafscheiders

20-21

Aircleaners

22-23

Accessoires

24-28

Waterzuigers

29

Waterzuigers accessoires

30-31

Voorwaarden

Gezonder werken

Minimaliseer de kans op stoflongen

Met de bouwstofzuigers van AIRBO werkt u stofvrij. Geen fijnstof betekent een gezondere werkomgeving voor u.

Schoner werken

Klaar voor oplevering

Door stofvrij te werken voorkomt u stofoverlast in de ruimte waarin u werkzaam bent en is deze direct opleverklaar.

Sneller werken

Meer projecten op één enkele dag

U verliest geen kostbare tijd meer aan het schoonmaken en opruimen; zo voert u meer projecten uit op een dag.

Veiliger werken

Beter zicht werkt nauwkeuriger

Stofoverlast tijdens het werken belemmert uw zicht: door stofvrij te werken heeft u beter zicht en werkt u nauwkeuriger en veiliger.

STOFVRIJ WERKEN? HET KAN WÉLI!

Welkom in de wereld van écht stofvrij werken!



Pag. 4

DENK BIJ STOFVRIJ WERKEN OOK AAN

schone lucht met de AIRBO Aircleaner



Pag. 20

HARDE WERKERS

Voor krachtige waterafzuiging



Pag. 24



AIRBO

Protects your health



AIRBO staat voor een assortiment innovatieve gereedschappen en praktische oplossingen waarmee we de fysieke belasting van de gebruiker in de bouw reduceren en hun gezondheid beschermen. Door goed te luisteren naar de gebruiker weten wij wat er speelt op de werkvloer.

De afgelopen jaren hebben wij veel praktische kennis opgedaan en waardevolle ervaringen verzameld vanuit de praktijk. Van aannemers tot parketteurs en van tegelzeters tot schilders: bij AIRBO weten wij als geen ander onder welke omstandigheden veel stof vrijkomt, hoe we dit kunnen voorkomen en welke materialen de gebruiker nodig heeft.

In samenwerking met diverse marktpartijen en kenniscentra vertalen wij deze kennis en ervaring naar praktische en gebruiksvriendelijke producten die voldoen aan de strengste, wettelijke normeringen. Met AIRBO voeren wij een scala aan producten die het werk van de gebruiker makkelijker en efficiënter maken, gevaarlijk hout- en kwartsstof filteren en daarmee de gezondheid van de gebruiker beschermen.

Want bij AIRBO zijn we van één ding overtuigd: je belangrijkste gereedschap ben je zelf.

Waarom AIRBO?

- Dé specialist in stofoplossingen
- Breed assortiment krachtige en veilige machines
- Demo op locatie mogelijk met onze demobus
- Een oplossing voor elke stofuitdaging
- Universele aansluitingen op verschillende apparaten
- Advies op locatie



Stofvrij werken

was nog nooit zo makkelijk



Welkom in de wereld van écht stofvrij werken!

Bij AIRBO geloven we dat elke vakman in de bouw gezond, veilig en zonder stofoverlast moet kunnen werken. Met onze producten, die voldoen aan alle veiligheidsvoorschriften en wettelijke normeringen, wordt écht stofvrij werken ineens voor iedereen bereikbaar.

De nieuwste generatie AIRBO stofzuigers zijn de gezondste en krachtigste bouwstofzuigers in hun soort. Zeker in combinatie met gerichte bronafzuiging en de allernieuwste High Efficiency AIRBO-voorafscheiders kun je -zonder verlies van zuigkracht- nóg langer doorwerken op één stofzak. En dat volledig stofvrij! Je zou bij wijze van spreken je kinderen met een gerust hart mee naar de klus kunnen nemen*.

Door de diverse beschikbare zuigkits, slanglengtes en accessoires is jouw AIRBO bouwstofzuiger volledig naar eigen wens samen te stellen. Ook zijn we specialist op het gebied van maatwerk oplossingen om stofvrij werken in de praktijk mogelijk te maken.

Onze oplossingen ontstaan vanuit wensen uit de praktijk. En dat ervaar je direct. In samenwerking met diverse instanties als TNO én de gebruiker op de werkvloer hebben wij precies datgene ontwikkeld waardoor men efficiënter en zónder stofoverlast kan werken. Zo is er voor elke soort klus een oplossing om stofvrij te kunnen werken beschikbaar.

*** Nogmaals: bij wijze van spreken!**



**STOFVRIJ
WERKEN**

Stofzuigers

Office

PPR240

Eénmotorig

Kit AST0



Ideaal voor het stofzuigen van:

- Kantoren
 - Kantines
 - Bouwketen
 - Scholen
-
- Eénmotorig 620W
 - Nieuwste generatie Eco Engine- motor: 50% stiller
 - Hoge zuigkracht
 - Inclusief 12,5m snoer met handig oprolsysteem
 - RVS telescopische buis
 - Ketelinhoud 9L
 - Wordt geleverd inclusief zuigkit 32mm RVS

Type	PPR240
Artikelnr.	901850
Kit	AST0
Kleur	Zwart
Vermogen zuigmotor	620 Watt
Voltage	230 V 50/60 Hz
Luchtverplaatsing	48L/sec
Zuigkracht	2300 mm/wk
Capaciteit ketel	9 liter
Werkbereik	26 meter
Gewicht	6,9 kg
Afmetingen	355 x 355 x 415 mm



NVM-1CH stofzak 9L

10 stuks

Art.nr: 604015



Bouwstofzuigers

1-motorig

TEM390A-11

Eénmotorig

Kit AS24



Optioneel:
Opbergbox
910402

NVM-2BH stofzak 15L
10 stuks
Art.nr: 604016



Werkzaamheden:

- Boren
- Schuren
- Zagen

Voor de onderhoudsmonteur en installateur

- Inclusief HEPA H13 filter:
Filtret gevaarlijk hout- en kwartsstof
- Handig trolleymodel met inklapbaar handvat
- Eénmotorig Eco Engine- motor 620W
- Nieuwste generatie motor: 50% stiller
- Oersterke structufoam ketel 15L
- Ingebouwde inschakelautomaat
- Met blaasfunctie
- Wordt geleverd inclusief zuigkit 32mm RVS

Type	TEM390A-11
Filtratieklasse	Type M-HEPA 13
Artikelnr.	910408
Kit	AS24
Kleur	Graphite
Vermogen zuigmotor	620 Watt
Voltage	230V 50/60 Hz
Luchtverplaatsing	48L/sec
Zuigkracht	2300 mm/wk
Capaciteit ketel	15 liter
Werkbereik	28 meter
Gewicht	14,3 kg
Afmetingen	400 x 450 x 1010 mm



Bouwstofzuigers

1-motorig

NT570

Eénmotorig

Kit BS30



Werkzaamheden:

- Schuren
- Boren
- Slijpen
- Zagen

TNO gecertificeerd

TNO innovation
for life

- Filtert gevaarlijk hout- en kwartsstof
- Eénmotorig 1060W
- Nieuwste generatie TwinFlo Bypass- motor
- Oersterke structofoam ketel 23L
- Wordt geleverd inclusief zuigkit 38mm RVS

Type	NT570
Artikelnr.	919197
Kit	BS30
Kleur	Zwart
Vermogen zuigmotor	1060 Watt
Voltage	230 V 50/60 Hz
Luchtverplaatsing	48L/sec
Zuigkracht	2600 mm/wk
Capaciteit ketel	23 liter
Werkbereik	26 meter
Gewicht	15,2 kg
Afmetingen	415 x 415 x 645 mm



NVM-3BH Hout stofzak 23L

10 stuks

Art.nr: 604017

NVM-3BM Kwarts stofzak 23L

5 stuks

Art.nr: C852300

Bouwstofzuigers

2-motorig

NED570A

2-motorig



NED900A

2-motorig



Kit BS30



Werkzaamheden:

- Schuren
- Boren
- Slijpen
- Zagen
- Frezen

TNO gecertificeerd

TNO innovation
for life

- Filtert gevaarlijk hout- en kwartsstof
- Tweemotorig: 2 x 620W
- Nieuwste generatie Eco Engine- motoren: 50% stiller
- Oersterke structofoam ketel 23L of 40L
- Ingebouwde inschakelautomaat
- Maak de stofzuiger geschikt als bronafzuiger d.m.v. kit ND5 (pag. 14)

NED570

NVM-3BH Hout stofzak 23L

10 stuks

Art.nr: 604017



NVM-3BM Kwarts stofzak 23L

5 stuks

Art.nr: C852300

NED900

NVM-4BH Hout stofzak 40L

10 stuks

Art.nr: 604019



NVM-4BM Kwarts stofzak 40L

5 stuks

Art.nr: C852400

Type	NED570-A	NED900-A
Artikelnr.	918700	918701
Kit	BS30	BS30
Kleur	Zwart	Zwart
Vermogen zuigmotor	2x 620 Watt	2x 620 Watt
Voltage	230 V 50/60 Hz	230 V 50/60 Hz
Luchtverplaatsing	96L/sec	96L/sec
Zuigkracht	2300 mm/wk	2300 mm/wk
Capaciteit ketel	23 liter	40 liter
Werkbereik	26 meter	26 meter
Gewicht	20 kg	24 kg
Afmetingen	415 x 415 x 645 mm	800 x 490 x 880 mm



Bouwstofzuigers

2-motorig

NTD570

2-motorig Bypass



Kit BS30



NTD900

2-motorig



Twee Bypass motoren met extra koeling
z er geschikt voor continue belasting!

Werkzaamheden:

- Frezen van o.a. vloerverwarming, elektriciteitsleidingen, (afvoer) buizen, waterleidingen, etc.

Heavy Duty - voor intensief gebruik

- Filtert gevaarlijk hout- en kwartsstof
- Tweemotorig: 2 x 1060W
- Oersterke structufoam ketel van 23L of 40L
- Voor langdurig en extreem intensief gebruik door extra koelvinnen
- Maak de stofzuiger geschikt als bronafzuiger d.m.v. kit ND5 (pag. 14)

NTD570

NVM-3BH Hout stofzak 23L

10 stuks
Art.nr: 604017



NVM-3BM Kwarts stofzak 23L

5 stuks
Art.nr: C852300

NTD900

NVM-4BH Hout stofzak 40L

10 stuks
Art.nr: 604019



NVM-4BM Kwarts stofzak 40L

5 stuks
Art.nr: C852400



Type	NTD570-2	NTD900-2
Artikelnr.	918702	918703
Kit	BS30	BS30
Kleur	Zwart	Zwart
Vermogen zuigmotor	2x 1060 Watt	2x 1060 Watt
Voltage	230 V 50/60 Hz	230 V 50/60 Hz
Luchtverplaatsing	98L/sec	98L/sec
Zuigkracht	2600 mm/wk	2600 mm/wk
Capaciteit ketel	23 liter	40 liter
Werkbereik	28 meter	28 meter
Gewicht	20 kg	24 kg
Afmetingen	415 x 415 x 645 mm	800 x 490 x 880 mm

Industriestofzuigers

2 of 3-motorig

NTD2003

Tweemotorig



Type	NTD2003 RVS
Artikelnr.	713224
Kit	BS5
Kleur	Zilver
Vermogen zuigmotor	2x 1000 Watt
Voltage	230 V 50/60 Hz
Luchtverplaatsing	91L/sec
Zuigkracht	2600 mm/wk
Capaciteit ketel	80 liter
Werkbereik	26 meter
Gewicht	37 kg
Afmetingen	560 x 660 x 1075 mm

Werkzaamheden:

Onze klassieke NTD2003 is met de combinatie van structofoam en roestvrij staal een machine die ons technische hart sneller laat kloppen.

- Filtert gevaarlijk hout- en kwartsstof
- Tweemotorig: 2 x 1000W
- Oersterke RVS ketel 80L
- Voor langdurig en extreem intensief gebruik door extra koelvinnen

NTT2003

Driemotorig



Type	NTT2003 RVS
Artikelnr.	713132
Kleur	Zilver
Vermogen zuigmotor	3x 1000 Watt
Voltage	230 V 50/60 Hz
Luchtverplaatsing	136,5L/sec
Zuigkracht	2600 mm/wk
Capaciteit ketel	80 liter
Werkbereik	26 meter
Gewicht	36 kg
Afmetingen	560 x 660 x 1075 mm

Werkzaamheden:

Groot, groter, grootst... De NTT wordt aangedreven door drie motoren waardoor een ongekeerde luchtverplaatsing ontstaat. De robuuste uitvoering in RVS in combinatie met zeer krachtige zuigmotoren maken deze machine een echte industriële professional.

- Totale betrouwbaarheid in prestaties voor alle industrieën
- Driemotorig: 3 x 1000W
- Robuuste RVS kop en ketel voor jarenlang industrieel gebruik.
- Machine met grote capaciteit, grote doorvoerwielen en trekgreep
- Exclusief zuigkit

Filtratie & stofzakken



NVM-1CH stofzak 9L
voor 240 modellen, pak 10 stuks
Art.nr: 604015



Hout
Stofzakken 4BH
voor 900 modellen, pak 10 stuks
Art.nr: 604019

Stofzakken 3AH
voor 470 modellen, pak 10 stuks
Art.nr: 604018



Stofzakken 2BH
voor 370 modellen, pak 10 stuks
Art.nr: 604016



Hout
Stofzakken 3BH
voor 570 modellen, pak 10 stuks
Art.nr: 604017

Stofzakken, filtratie en het unieke Numatic concept

Het ouderwetse 'filterkloppen' of 'pulsen' is niet meer nodig; de Numatic methode onderscheidt zich in de markt door de speciale stofzakken, de bouw van de stofzuigers en het gebruik van vooraf-scheiders waar nodig. Iedere stofzak is voorzien van meerdere lagen en creëert zodoende een groot filteroppervlak in de zak. Door de constructie van de ketel blijft de luchtcirculatie rond de zak optimaal waardoor de zuigkracht blijft behouden, ook bij een vollere stofzak. Is de zak vol dan kan deze makkelijk worden afgesloten en stofvrij worden afgevoerd. Een nieuwe stofzak plaatsen betekent een nieuw filter en dus starten met een schone machine. De stofzakken zijn gemaakt van materiaal dat geschikt is voor recycling en zijn daarom een milieubewuste keuze. De stofzakken filteren tot wel 99,88% van het schadelijk stof, zijn extra stevig waardoor ze niet scheuren en zijn eenvoudig te verwisselen. Originele Numatic stofzakken zorgen voor een betere luchtdoorstroming voor nog meer zuigkracht en optimaal gebruik van het volume van de stofzak.



Kwartsstof

NVM-3BM stofzak 23L
5 stuks
Art.nr: C852300



Kwartsstof

NVM-4BM stofzak 40L
5 stuks
Art.nr: C852400





Accessoires

Zuigkits



Zuigkit BS30

Zuigkit: A500240

38mm Verstelbare MultiFlo zuigmond: 602432

38mm NuFlex slang 5mt: 602109

38mm Zuigbuis RVS gebogen: 602919

38mm Zuigbuis RVS recht: 602920

38mm Mof met wartel adapter: 000016



Zuigkit 38mm RVS 5 delig

Zuigkit: A500200

Zuigmond structofoam: 602431

Zuigbuis RVS gebogen: 602919

Zuigbuis RVS recht L440mm: 602920

51-38mm mof: 216112



Zuigkit 38mm RVS 3 delig

Zuigkit: A500225

Zuigmond structofoam: 602431

Zuigbuis RVS lang L1200mm: 500469

51-38mm mof: 216112



Zuigkit 38mm RVS Verstelbare hoogte

Zuigkit: A500798

Zuigmond in hoogte verstelbaar L450mm: A500671

Zuigbuis RVS gebogen: 602919

Zuigbuis RVS recht L440mm: 602920

51-38mm mof: 216112



Zuigkit 51mm RVS Verstelbare hoogte

Zuigkit: 500665

Zuigmond in hoogte verstelbaar L450mm: 500664

Zuigbuis RVS gebogen: 500666

Zuigbuis RVS recht L500mm: 500667

Adapter 44-52mm: 500610

Accessoires

Zuigmonden



Zuigmond 38mm
structofoam L400mm
Art.nr: 602431



Combi- zuigmond
38mm L300mm
Art.nr: 602027



Zuigmond 38mm
Proflo L400mm
Art.nr: 602381



Zuigmond in hoogte
verstelbaar
38mm L450mm: 602432
51mm L450mm: 603432



Zuigmond 51mm
L450mm Delta
Alleen voor 2-motorige modellen.
Zuigmond 51mm: 603114
Verloopstuk 51- 38mm: 602459



Verlengstuk
zuigbuis 38mm
220mm: 602927



Spleetzuiger
38mm L305mm
Art.nr: 602160



Spleetzuiger
RVS 38mm L305mm
Art.nr: 602925



Spleetzuiger
RVS 38mm L610mm
Art.nr: 602926



Banaanzuigmond 38mm
100mm: 602168
200mm: 602169



Zuigmond gulper
38mm L130mm
Art.nr: 602163



Plumeau 38mm
Art.nr: 602162



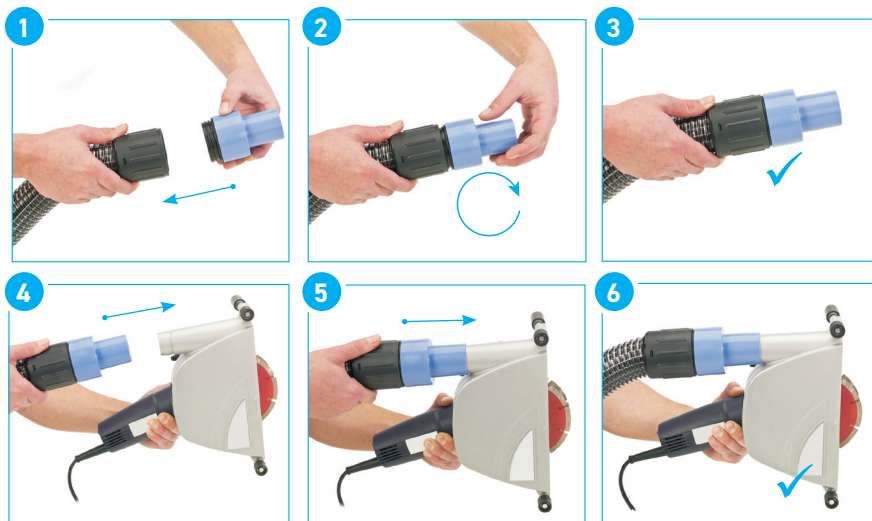
Accessoires

Adapters

**STOFVRIJ
WERKEN**

Adapters

De 4 verschillende kleuren adapters (rood, blauw, grijs, zwart) maken het op eenvoudige wijze mogelijk om machines aan te sluiten op de stofzuiger of voorafscheider. Afzuigen bij de bron is de meest effectieve manier om stof in de lucht te voorkomen. De gekleurde adapters zijn enigszins flexibel en kunnen ingestoken of overheen geschoven worden.



Adapter rood

Art.nr: 603073



Adapter blauw

Art.nr: 603072



Adapter grijs

Art.nr: 603071



Adapter zwart

Art.nr: 603070

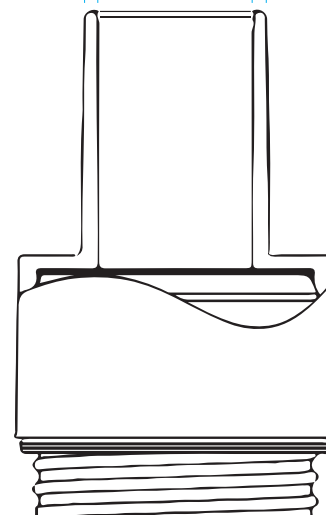
ND5 adapters

Vier adapters inclusief handige opbergtas
Art.nr: C864200



Maat A
(\varnothing mm max.)

Maat B
(\varnothing mm min.)



Art.nr	A Uitwendige maat (\varnothing mm max.)	B Inwendige maat (\varnothing mm min.)	Kleur
603073	38	32	Rood
603072	45	38	Blauw
603071	54	44	Grijs
603070	58	52	Zwart

Accessoires

Bronafzuiging

Slangen



Versterkte slang 51mm
5m incl. dubbele wartel: A500319
10m incl. dubbele wartel: A500366
Per meter excl. wartel: A500324
ND5 adapterkit: C864150
(5m versterkte slang met 4 adapters)



ESD slang 38mm
2,4m incl. wartel en slangmof: A500360
5m incl. wartel en slangmof: A500320
5m incl. dubbele wartel: A500339
Per meter excl. wartel: A500321

Conische slang omwikkeld 51-38mm



6m incl. dubbele wartel: A500575
6m incl. wartel/Festool adapter: A500658
6m excl. wartels: A500558



ESD slang 51mm
5m incl. dubbele wartel: A500341
10m incl. dubbele wartel: A500342
Per meter excl. wartel: A500334

Slang aansluiting



Slangmof 38mm
Art.nr: 216112



Slangwartel 38mm
Art.nr: 216182



Slangwartel 51mm
Art.nr: 216167



Festool adapter voor 38mm slang
Art.nr: A500199



Schroefmof 38mm
Inwendige maat 38mm
Uitwendige maat 45mm
Art.nr: A500791



Schroefmof 51mm
Inwendige maat 50mm
Uitwendige maat 58mm
Art.nr: A500421

Wartel aansluiting



Mof 38mm
Art.nr: 000016



Adapter 49- 58mm
Inwendige maat: 49mm
Uitwendige maat: 58mm
Art.nr: A500610



Adapter 37- 46mm
Inwendige maat: 37mm
Uitwendige maat: 46mm
Art.nr: A500609



Y adapter
Art.nr: 330015



Koppelstuk
Past op alle wartels
Art.nr: A500611



Voorafscheiders

High Efficiency (HE)

Het frezen van vloerverwarming, sleuven en leidingen geeft altijd enorm veel stofoverlast: dan is een voorafscheider dé oplossing. Met een tweemotorige bouwstofzuiger en voorafscheider van AIRBO heb je continu maximale zuigkracht.

De allernieuwste High Efficiency voorafscheiders van AIRBO vangen >95% van het grove én fijnstof op.

Het vooraf opvangen van het stof zorgt ervoor dat stofzakken en filters niet verstopt komen te zitten en je dus uren achter elkaar maximale zuigkracht houdt. Irritante geluidsoverlast van kloppende filters is met een voorafscheider verleden tijd. Welkom in de wereld van stofvrij werken!



Voorafscheiders

High Efficiency (HE)



Unieke eigen ontwikkeling

De allernieuwste voorafscheider van AIRBO is een eigen ontwikkeling en combineert de optimale zuigkracht van onze tweemotorige bouwstofzuigers met centrifugale kracht van de cycloon om ruim 95% van alle stof vooraf al op te vangen. Dit resulteert in een continue, optimale luchtstroom en geen verlies van zuigkracht. De 'schone' lucht met enkel het fijnstof wordt daarna zelfs nog een keer gefilterd in de fijnmazige filterzak.

Veilig, praktisch en efficiënt. De nieuwste voorafscheider van AIRBO.

High Efficiency (HE)



Voorafscheiders

High Efficiency (HE)

De **HE** (High efficiency) modellen hebben een stofscheidingspercentage van wel >95%



HE

23L voorafscheider
structofoam

Art.nr: A501200

Inclusief adapter, slang,
wartel en schroefmof

HE

40L voorafscheider
structofoam

Art.nr: A501201

Inclusief adapter, slang,
wartel en schroefmof

HE

Voorafscheider
kruiwagen

Art.nr: A501204

kruiwagen, bovenbak
en cycloon



Anti- lekbandenset

Art.nr: A500572

Voor het AIRBO 30/40L model
wordt geleverd inclusief assen

Voorafscheiders

High Efficiency (HE)



Koppelstuk
Art.nr: A500252
Tussen 23L stofzuiger
& 23L voorafscheider



NED570-A met 23
liter voorafscheider
Art.nr: A501207

NTD570 set
Art.nr: A501206

Werkzaamheden:

- **Geschikt voor alle werkzaamheden waar grote hoeveelheden stof bij vrijkomen!**
- Universele cycloon
- Langer doorwerken met maximale zuigkracht
- Leverbaar met kleine én grote ketelinhoud
- Oersterke structufoam ketels of stalen drum
- Diverse praktische accessoires beschikbaar

Nooit meer zuigverlies

De allernieuwste voorafscheider van AIRBO maakt een einde aan volle stofzakken en zuigkrachtverlies. Deze nieuwste generatie voorafscheiders vangt wel >95% van het grove én fijnstof op: het enige wat er nog in de stofzak terecht komt is het allerfijnste stof. Werken met een AIRBO voorafscheider betekent de hele dag probleemloos frezen zonder zuigkrachtverlies. Maximale zuigkracht was nog nooit zo binnen handbereik!



Cycloon
incl. bevestiging
Art.nr: A500307

Stalen drum 60L
met deksel
Art.nr: A500308



Stalen drum 60L
met gaten in deksel
voor cycloon
Art.nr: A1001015



Trolley voorafscheider
incl. duwbeugel
Art.nr: A500479



Cycloon HE
(high efficiency)
Art.nr: A501205

Slang 1.5m tussen
cycloon en stofzuiger
Art.nr: A500929



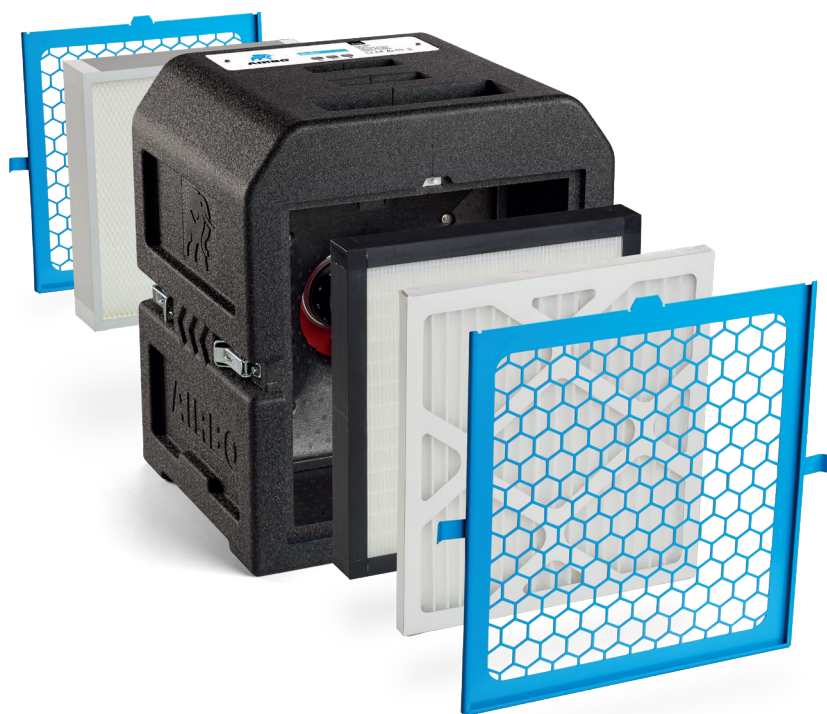


Aircleaners

Luchtreinigers

Aircleaner AC-2

Luchtreiniger

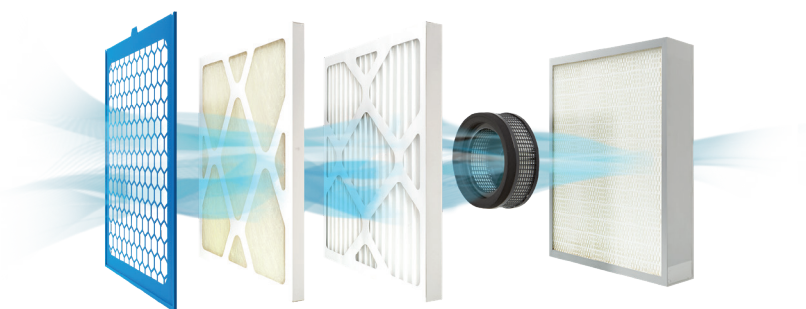


Ideaal bij:

- **Hakken**
 - **Zagen**
 - **Schilderen**
 - **Spuiten**
 - **Schuren**
 - **Aflakken**
- Filtert 945m³/u (afhankelijk van gekozen filterpakket)
 - Compact & licht
 - Laag energieverbruik: 105W
 - Geluidsarm: max. 64 dB
 - Leverbaar met verschillende filterpakketten voor bouw of schilder
 - Inclusief LCD-scherm en single filtertest

De Aircleaner AC-2 is speciaal ontwikkeld voor de bouw en de professionele schilder. Deze nieuwste generatie luchtfilters maken in combinatie met bronafzuiging een einde aan ruimtes gevuld met schadelijke stoffen en/of spuitnevel. De Aircleaner is leverbaar met verschillende filterpakketten zoals een filterpakket voor de bouw (stof en fijnstof), voor de schilder (stof en spuitnevel) en optioneel leverbaar met geurverwijderend koolstoffilter.

Type	AC-2
Kleur	Zwart/Blauw
Motor	105 Watt
Voltage	230 V 50 Hz
Capaciteit	Max. 945m ³ /u
Gewicht	11,5 kg
Afmeting	460 x 540 x 410mm
Geluid	Max. 64 dB(A)
Gewicht	34 kg



Aircleaners

Assortiment



Voor de bouw

Aircleaner AC-2 Bouw Art.nr: A200230	Aircleaner AC-2 HEPA Filter Art.nr: A200226	Aircleaner AC-2 Koolstof Art.nr: A200227
Inclusief pakket C: <ul style="list-style-type: none">• AERO filter 8• CP filter 9• CP filter 10	Inclusief pakket B: <ul style="list-style-type: none">• AERO filter 8• CP filter 9• HEPA filter 13	Inclusief pakket D: <ul style="list-style-type: none">• AERO filter 8• CP filter 9• Koolstoffilter 15
Filtert gevaarlijk hout- en fijnstof	Filtert tot wel 99,95% (HEPA 13)	Filtert ook geuren



Voor de schilder

Aircleaner AC-2 PAINT Art.nr: A200228	Aircleaner AC-2 Koolstof Art.nr: A200229
Inclusief pakket A: <ul style="list-style-type: none">• GP filter 7• AERO filter 8• CP filter 10	Inclusief pakket E: <ul style="list-style-type: none">• GP filter 7• AERO filter 8• Koolstoffilter 15
Filtert fijnstof en spuitnevel	Filtert ook geuren

Filters



Filterdoek
Art.nr: A200206
set 5 stuks



GP filter 7
Art.nr: A200231



AERO filter 8
Art.nr: A200232



CP filter 9
Art.nr: A200233



CP filter 10
Art.nr: A200234



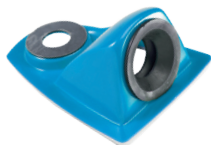
HEPA filter 13
Art.nr: A200236



Koolstoffilter 15
Art.nr: A200238

Accessoires

Stofkappen en -afzuiging



DUSTBO Home
 Eenvoudig een gat boren
 (tot 20mm) zonder stof
 Art.nr: A5020013



DUSTBO Drill
 Water- én stofafzuiging
 tijdens het boren tot 82mm
 Art.nr: A5020006



DUSTBO Aqua
 Water- én stofafzuiging
 tijdens het boren tot 162mm
 Art.nr: A5020008



DUSTBO Fix3
 Eenvoudig en snel tot 3 gaten voor
 wandcontactdozen naast elkaar
 boren. Met geïntegreerde waterpas
 Art.nr: A5020007



AIRBO stofkap voor komschijf
 Kunststof stofkap 125mm: A500713
 Kunststof stofkap 180mm: A500714



DrillFix 68
 Je boor op tegels fixeren met
 de zuignap. Geschikt voor boren
 van \varnothing 6mm tot \varnothing 68mm
 Art.nr: A5020009

Tile Template
 Ideaal voor het overzetten
 van de juiste maat
 Art.nr: A5020012



Stone Template
 Ideaal voor het bepalen van
 de juiste hoek. Simpel af te stellen
 Art.nr: A5020011



Accessoires

Stofkappen en -afzuiging



AirDuster

Universele stofafzuiging
voor 125mm of 230mm
haakse slijper

AirDuster 125mm: A5020000
AirDuster 230mm: A5020001



DUSTBO DTX

Breek- en hakhamer stofkap

Stofkap op beitel SDS Plus,
SDS Max en Kango zeskant
Art.nr: A500329



AirSlider 90

Past op 125mm haakse slijper.
Diepte instellen tot ca. 35mm.
Geschikt voor het slijpen van
o.a. (vloer) tegels
A5020010



AirChaser 125

Past op 125mm haakse slijper. Diepte
instellen tot ca. 35mm. Geschikt
voor het frezen van sleuven d.m.v.
meegeleverde verloopmoeren
Art.nr: A5020002

Slider 45

Past op 125mm haakse slijper.
Geschikt voor het perfect slijpen
onder 45 graden l.c.m. afzuigpijpe
vrijwel stofvrij!
Art.nr: A5020014



Waterzuigers

Ontwikkeld vanuit gebruikerswensen



Onze waterzuigers zijn ontwikkeld vanuit de (praktische) gebruikerswensen, en dat ervaar je direct. In samenwerking met diverse instanties én de gebruiker op de werkvloer, hebben wij precies datgene ontwikkeld waardoor men makkelijker, efficiënter en veiliger kan werken.

De Numatic waterzuigers zijn leverbaar met 1 of 2 krachtige 1060W motoren en door de diverse beschikbare slanglengtes en bijvoorbeeld een praktisch kiepsysteem, een vlotterschaal met vlotterbal of een grofvuilfilter in de ketel, volledig samen te stellen naar klantspecifieke wensen. Zo is er voor elke toepassing een Numatic waterzuiger beschikbaar.

Innovatie en gebruiksgemak gaan bij de machines van Numatic hand in hand: denk aan de hufferproofheid door het oersterke structofoam van de behuizing, de zeer hoge zuigkracht en een breed scala aan uiterst praktische hulpmiddelen. Al onze oplossingen maken het de gebruiker makkelijker op de werkvloer.





Waterzuigers

1-motorig

**STOFVRIJ
WERKEN**

WV370-2

WV470



Werkzaamheden:

- Zowel nat als droog te gebruiken!



- Oersterke structofoam ketel
- Handgreep om makkelijk te legen
- Ketelinhoud 15L of 27L
- Inclusief slang, zuigmond en RVS 32mm zuigbuisenset

Type	WV370-2	WV470
Artikelnr.	916057	916069
Kleur	Blauw	Blauw
Vermogen zuigmotor	1000 Watt	1000 Watt
Voltage	230 V 50/60 Hz	230 V 50/60 Hz
Luchtverplaatsing	45,5L/sec	45,5L/sec
Zuigkracht	2600 mm/wk	2600 mm/wk
Capaciteit ketel	15 liter	27 liter
Capaciteit nat	9 liter	20 liter
Werkbereik	26 meter	26 meter
Gewicht	8,7 kg	11,2 kg
Afmetingen	355 x 355 x 510 mm	355 x 355 x 710 mm



Waterzuigers

1 of 2-motorig

WV570

1-motorig

WVD570

2-motorig



Kit BS8



- Professionele resultaten in beide modi zowel droog als nat
- Uitgerust met een gemakkelijke hendel voor eenvoudig en schoon legen
- Oersterke structofoam ketel
- Wordt geleverd inclusief zuigkit 38mm RVS

Type	WV570	WVD570
Artikelnr.	833303	833098
Kleur	Blauw	Blauw
Vermogen zuigmotor	1000 Watt	2x 1000 Watt
Voltage	230 V 50/60 Hz	230 V 50/60 Hz
Luchtverplaatsing	45,5L/sec	91L/sec
Zuigkracht	2600 mm/wk	2600 mm/wk
Capaciteit ketel	23 liter	23 liter
Capaciteit nat	15 liter	15 liter
Werkbereik	26 meter	26 meter
Gewicht	16,3 kg	18,5kg
Afmetingen	415 x 415 x 645 mm	415 x 415 x 645 mm



Waterzuigers

1 of 2-motorig

WV900

1-motorig

WVD900

2-motorig



Kit BS8



- Oersterke structofoam ketel
- Handgreep om makkelijk te legen
- Ketelinhoud 40L
- Inclusief slang, zuigmond en RVS 38mm zuigbuisenset

Zuigmond nat 720mm

Voor 900, 1500 en 2000 serie
Art.nr: 607003



Type	WV900	WVD900
Artikelnr.	833017	833111
Kleur	Blauw	Blauw
Vermogen zuigmotor	1000 Watt	2x 1000 Watt
Voltage	230 V 50/60 Hz	230 V 50/60 Hz
Luchtverplaatsing	45,5L/sec	91L/sec
Zuigkracht	2600 mm/wk	2600 mm/wk
Capaciteit ketel	40 liter	40 liter
Capaciteit nat	32 liter	32 liter
Werkbereik	26 meter	26 meter
Gewicht	25,2 kg	27,7 kg
Afmetingen	800 x 490 x 880 mm	800 x 490 x 880 mm

Waterzuigers

2-motorig

WVD1800DH

2-motorig

WVD1800AP

2-motorig

Kit BS7



Zuigmond nat 720mm

Voor 1800 serie

Art.nr: 607581



- Professionele resultaten in beide modi zowel droog als nat
- Uitgerust met een gemakkelijke hendel voor eenvoudig en schoon legen
- Oersterke structufoam ketel
- Wordt geleverd inclusief zuigkit 38mm RVS

Type	WVD1800DH	WVD1800AP
Artikelnr.	835334	835634
Kleur	Blauw	Blauw
Vermogen zuigmotor	2x 1000 Watt	2x 1000 Watt
Voltage	230 V 50/60 Hz	230 V 50/60 Hz
Luchtverplaatsing	91L/sec	91L/sec
Zuigkracht	2600 mm/wk	2600 mm/wk
Capaciteit nat	70 liter	70 liter
Werkbereik	26 meter	26 meter
Gewicht	34 kg	39,4 kg
Afmetingen	684 x 785 x 935 mm	684 x 785 x 935 mm
Extra	-	Incl. NVM145B

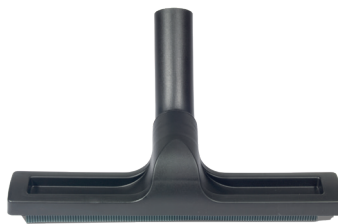


Waterzuigers

Accessoires



Waterzuigmond ProFlo 38mm
L400mm
Art.nr: 602380



Waterzuigmond MultiFlo 32mm
L300mm
Art.nr: 900954



Waterzuigmond 38mm
in hoogte verstelbaar
L400mm
Art.nr: A500293



Afvoerslang 10m
WVD/AP modellen
Art.nr: 604245



Zuigmond MultiFlo 38mm
NVB-31C
Art.nr: 602331



Vlotter compleet
t.b.v. CVC/WV370-470
Art.nr: 502136
t.b.v. WV/D 570-900-1800
Art.nr: 502035
Vlotter 14inch metaal filter
t.b.v. WV/D 570-90-1800
Art.nr: 502047



Anti-lekbandenset
Voor het 70L model
wordt geleverd inclusief assen
Art.nr: A500581



Grofvuilkorf
Voor 1800 modellen
Art.nr: 604145



Koppelstuk
Voor verlenging afvoerslang AP
Art.nr: 219221



Kit BS7
1 x 38mm gebogen buis RVS
2 x 38mm rechte buis RVS
1 x 38mm slang compleet
1 x 38mm PFW400 ProFlo waterzuigmond
Art.nr: 607249



PermaTex Filter
14" model
Art.nr: 604116



TriTex Filter
12" model
Art.nr: 604165

VOORWAARDEN NUMATIC SERVICE PLAN

1. Numatic Service Plan

De houder van het Numatic Service Plan, verder te noemen NSP, is gedurende de looptijd van het contract tegen het risico van reparatiekosten als gevolg van storingen* verzekerd.

*) Onder storing wordt verstaan de openbaring van een gebrek aan het apparaat waardoor normaal functioneren van het apparaat onmogelijk wordt.

2. Inhoud van het Numatic Service Plan

Het NSP dekt de kosten van alle tussentijdse reparaties ter verhelping van storingen waarop de deelnemer aan het NSP recht heeft volgens de hierna genoemde voorwaarden, met inachtneming van de hierbij geldende grondslag voor schadevergoeding. Indien er storingen en/of reparaties moeten worden uitgevoerd die te wijten zijn aan nalatigheid of schuld van de gebruiker wordt een toeslag berekend van € 77,25 per geval. Het Numatic Service Plan dekt niet de directe en/of vervolgschade die voortvloeit uit het niet of niet juist functioneren van een machine.

3. Voorwaarden

De reparatie dient te geschieden door de Technische Dienst van Numatic International BV. Voor reparaties dient de machine schoon en met lege tanks klaar te staan op de afgesproken locatie op de afgesproken dag. Een storing dient te worden aangemeld bij Numatic International BV. Storingen die worden gemeld voor 13.00 uur worden uiterlijk binnen 2 werkdagen verholpen, storingen die worden gemeld na 13.00 uur worden uiterlijk binnen 3 werkdagen verholpen.

4. Looptijd Numatic Service Plan

Het NSP geldt voor een periode van vijf jaar en is geldig voor één machine. Alle contracten worden automatisch beëindigd na de contractperiode van vijf jaar.

5. Opzegging

Indien de desbetreffende machine niet meer in het bezit is van de contractant, eindigt het contract. Tevens loopt het contract automatisch af na de looptijd, zoals omschreven in artikel 4.

6. Bijzondere bepalingen

Alle machines waarvoor een contract is afgesloten, worden gedurende de contracttermijn gratis gerepareerd. Op onderdelen zit twee jaar garantie, vervanging van verslijtbare onderdelen wordt altijd berekend. Voor vervanging van accu's gelden speciale prijzen, die op de volgende manier worden berekend:
0 - 12 maanden: gratis (garantie)
13 - 18 maanden: 50% van de bruto prijs volgens geldende verkoopprijslijst
19 - 24 maanden: 80% van de bruto prijs volgens geldende verkoopprijslijst
25 maanden en ouder: 100% van de bruto prijs volgens geldende verkoopprijslijst
Op de NX300 batterijen geldt bovenstaande batterij regeling niet. Op deze batterijen geldt een volledige garantie van 2 jaar.

Niet gratis gerepareerd worden defecten aan c.q. verlies en beschadiging van het apparaat als gevolg van:

- Het niet handelen volgens de bepalingen van de gebruiksaanwijzing
- Oneigenlijk gebruik van de machine
- Opzet of grove schuld van de gebruiker
- Beschadigingen door de gebruiker of door derden
- Beschadigingen
- Storingen als gevolg van installatie en/of montagefouten
- Storingen als gevolg van gebeurtenissen die buiten het normale gebruik van de machine vallen
- Storingen als gevolg van eigenhandig vervaardigde onderdelen of accessoires
- Reparatie of poging daartoe door andere dan de Technische Dienst van Numatic International BV.

Verder zijn van gratis reparatie en/of vervanging uitgesloten:

- Losse accessoires
- Defecten aan, verlies en beschadiging van de machine als gevolg van een gebeurtenis die gewoonlijk verzekerd is onder een goede uitgebreide inboedel c.q. bedrijfsverzekering
- Beschadigingen
- Slangen, buizen, zuigmonden, zuigrubbers, borstels, padhouders, snoeren en overige verslijtbare onderdelen

Een vervangende machine wordt ingezet indien de gebruiker hierom vraagt, en alleen indien de storing en/of reparatie door een servicemonteur van Numatic International BV niet ter plaatse kan worden verholpen. Als vervangende machine wordt uitsluitend een 230 Volt machine ingezet, vergelijkbaar met de te repareren machine.

7. Fleet

Indien gebruiker op één locatie meerdere machines (>5) in gebruik heeft of machines heeft aangeschaft voor meerdere locaties (>25) gelden andere voorwaarden dan beschreven in dit document. Neem hier contact op met de afdeling Sales Support.

8. Geldigheid

Indien de gebruiker wijzigingen aanbrengt aan de machine welke niet door Numatic International BV zijn en/of worden goedgekeurd, vervalt het contract.

9. Klachten

Alle klachten met betrekking tot het Numatic Service Plan dienen schriftelijk te geschieden aan Numatic International BV, Postbus 101, 2400 AC Alphen aan den Rijn, onder vermelding van het model en serienummer van de machine en voorzien van een duidelijke klachtomschrijving.

10. Algemene Voorwaarden

Numatic behoudt zich het recht voor deze voorwaarden aan te passen. Op alle transacties zijn onze Algemene Voorwaarden van toepassing, gedeponneerd bij de Kamer van Koophandel onder nummer 341.60402. Op verzoek wordt een exemplaar toegezonden.

Deze voorwaarden zijn geldig vanaf 1 juli 2021.

VOORWAARDEN NUMATIC SERVICE PLAN - FOOD/RETAIL

1. Numatic Service Plan

De houder van het Numatic Service Plan, verder te noemen NSP, is gedurende de looptijd van het contract tegen het risico van reparatiekosten als gevolg van storingen* verzekerd.

*) Onder storing wordt verstaan de openbaring van een gebrek aan het apparaat waardoor normaal functioneren van het apparaat onmogelijk wordt.

2. Inhoud van het Numatic Service Plan

Het NSP dekt de kosten van alle tussentijdse reparaties ter verhelping van storingen waarop de deelnemer aan het NSP recht heeft volgens de hierna genoemde voorwaarden, met inachtneming van de hierbij geldende grondslag voor schadevergoeding. Indien er storingen en/of reparaties moeten worden uitgevoerd die te wijten zijn aan nalatigheid of schuld van de gebruiker wordt een toeslag berekend van € 77,25 per geval. Het Numatic Service Plan dekt niet de directe en/of vervolgschade die voortvloeit uit het niet of niet juist functioneren van een machine.

3. Voorwaarden

De reparatie dient te geschieden door de Technische Dienst van Numatic International BV of door een Numatic aangewezen persoon. Voor reparaties dient de machine schoon en met lege tanks klaar te staan op de afgesproken locatie op de afgesproken dag. Een storing dient te worden aangemeld bij Numatic International BV. Indien reparatie niet ter plaatse kan worden verricht, zal een vergelijkbare leenmachine worden ingezet. Er worden maximaal 6 servicebeurten per 12 maanden verricht (on call). Afhankelijk van het afgesloten contract wordt geen arbeidsloon of voorrijkosten in rekening gebracht. De machine wordt altijd NEN-3140 gekeurd. Indien er meer dan 6 servicebeurten/storingen per jaar nodig zijn, worden de bezoeken vanaf de 7e servicemelding als volgt in rekening gebracht:
Voorrijkosten € 165,- Arbeidsloon € 34,- per kwartier met een minimum van een uur (€ 136,-).

4. Looptijd Numatic Service Plan

Het NSP-Food/retail geldt voor een periode van één jaar en is daarna maximaal vier keer te verlengen. Alle contracten worden automatisch beëindigd na de contractperiode van vijf jaar. Beide partijen kunnen na een jaar het contract opzeggen met een opzegtermijn van één maand.

5. Opzegging

Indien de desbetreffende machine niet meer in het bezit is van de contractant, eindigt het contract. Tevens loopt het contract automatisch af na de looptijd, zoals omschreven in artikel 4.

6. Bijzondere bepalingen

Alle machines waarvoor een contract is afgesloten, worden gedurende de contracttermijn gerepareerd. Op onderdelen zit twee jaar garantie, vervanging van verslijtbare onderdelen wordt afhankelijk van uw contractvorm berekend. Voor vervanging van accu's gelden speciale prijzen, die op de volgende manier worden berekend:

0 - 12 maanden: gratis (garantie)
13 - 18 maanden: 50% van de bruto prijs volgens geldende verkoopprijslijst
19 - 24 maanden: 80% van de bruto prijs volgens geldende verkoopprijslijst
25 maanden en ouder: 100% van de bruto prijs volgens geldende verkoopprijslijst
Op de NX300 batterijen geldt bovenstaande batterij regeling niet. Op deze batterijen geldt een volledige garantie van 2 jaar.

Niet gratis gerepareerd worden defecten aan c.q. verlies en beschadiging van het apparaat als gevolg van:

- Het niet handelen volgens de bepalingen van de gebruiksaanwijzing
- Oneigenlijk gebruik van de machine
- Storingen als gevolg van geen of onjuiste reiniging van de machine
- Opzet of grove schuld van de gebruiker
- Beschadigingen door de gebruiker of door derden
- Storingen als gevolg van installatie en/of montagefouten
- Storingen als gevolg van gebeurtenissen die buiten het normale gebruik van de machine vallen
- Storingen als gevolg van eigenhandig vervaardigde onderdelen of accessoires
- Reparatie of poging daartoe door andere dan de Technische Dienst van Numatic International BV, een bevoegde dealer of reparateur.

Verder zijn van gratis reparatie en/of vervanging uitgesloten:

- Losse accessoires
- Defecten aan, verlies en beschadiging van de machine als gevolg van een gebeurtenis die gewoonlijk verzekerd is onder een goede uitgebreide inboedel- c.q. bedrijfsverzekering
- Beschadigingen
- Slangen, buizen, zuigmonden, zuigrubbers, borstels, padhouders, snoeren en overige verslijtbare onderdelen (afhankelijk van contractvorm).

7. Geldigheid

Indien de gebruiker wijzigingen aanbrengt aan de machine welke niet door Numatic International BV zijn en/of worden goedgekeurd, vervalt het contract.

8. Klachten

Alle klachten met betrekking tot het Numatic Service Plan dienen schriftelijk te geschieden aan Numatic International BV, 2400 AC Alphen aan den Rijn, onder vermelding van het NSP-nummer en het model en serienummer van de machine en voorzien van een duidelijke klachtomschrijving.

9. Algemene Voorwaarden

Numatic behoudt zich het recht voor deze voorwaarden aan te passen. Op alle transacties zijn onze Algemene Voorwaarden van toepassing, gedeponneerd bij de Kamer van Koophandel onder nummer 341.60402. Op verzoek wordt een exemplaar toegezonden.

Deze voorwaarden zijn geldig vanaf 1 juli 2021.

ALGEMENE VOORWAARDEN van NUMATIC INTERNATIONAL BV, gevestigd aan de Vennootsweg 15 te 2404 CG Alphen aan den Rijn, gedeponneerd bij de Kamer van Koophandel onder nummer 34160402.

Artikel 1: Algemeen.

- 1a. Deze algemene voorwaarden van NUMATIC INTERNATIONAL BV ("Numatic") zijn van toepassing op alle aanbiedingen en offertes uitgebracht door Numatic en alle overeenkomsten aangegaan door Numatic met iedere wederpartij daarbij (de "Opdrachtgever").
- 1b. De overeenkomst komt tot stand zodra de acceptatie van het aanbod Numatic heeft bereikt. Indien in de acceptatie voorbehouden of wijzigingen ten aanzien van de offerte worden aangebracht komt de overeenkomst pas tot stand indien Numatic aan de Opdrachtgever schriftelijk heeft bericht met deze afwijking in te stemmen.
- 1c. De toepasselijkheid van eventuele inkoop- of andere (algemene) voorwaarden van de Opdrachtgever worden uitdrukkelijk van de hand gewezen.
- 1d. Voorwaarden in de overeenkomst tussen Numatic en de Opdrachtgever die afwijken van deze algemene voorwaarden zullen slechts van kracht zijn, indien zij schriftelijk tussen Numatic en de Opdrachtgever zijn overeengekomen.
- 1e. Numatic heeft steeds het recht de inhoud van deze algemene voorwaarden (tijdens de looptijd van de overeenkomst) te wijzigen. In een dergelijk geval zal zij de Opdrachtgever hiervan in kennis stellen.

Artikel 2: Aanbiedingen en overeenkomsten.

- 2a. Alle offertes en aanbiedingen van Numatic zijn vrijblijvend, tenzij het tegendeel uitdrukkelijk schriftelijk is vermeld.
- 2b. Indien Opdrachtgever een order plaatst komt de overeenkomst tot stand na schriftelijke bevestiging van de order door (of op bevoegde wijze namens) Numatic, dan wel nadat Numatic tot levering overeenkomstig de order is overgegaan.
- 2c. Indien Numatic een overeenkomst aan gaat met twee of meerdere Opdrachtgevers, is ieder van de Opdrachtgevers hoofdelijk aansprakelijk voor alle verplichtingen van ieder van de Opdrachtgevers onder of in verband met de overeenkomst.

Artikel 3: Prijzen.

- 3a. Tenzij anders overeengekomen omvat de koopprijs, mits de netto factuurwaarde excl. BTW per bestelling minimaal € 200,00 is: (i) de prijs voor de goederen (ii) de kosten van de verpakking, (iii) het transport en (iv) de afleveringskosten. Indien de netto factuurwaarde minder dan € 200,00 excl. BTW per bestelling is zullen de orderkosten apart in rekening worden gebracht tegen door Numatic vast te stellen tarieven.
- 3b. Indien na de totstandkoming van de overeenkomst en voor het overeengekomen tijdstip van (op- of af-) levering de prijzen van hulpmaterialen, grondstoffen of onderdelen, lonen, heffingen of belastingen of andere factoren die invloed kunnen hebben op de prijs wijzigingen hebben ondergaan, is Numatic gerechtigd de prijs dienovereenkomstig aan te passen, onverminderd het recht van Numatic in dat geval de overeenkomst te ontbinden.
- 3c. Alle prijzen zijn exclusief omzetbelasting (BTW) en andere heffingen welke van overheidswege worden opgelegd.

Artikel 4: Annuleringen.

Indien de Opdrachtgever de gegeven order geheel of gedeeltelijk annuleert, is hij gehouden aan Numatic alle met het oog op de uitvoering van deze order redelijkerwijs gemaakte kosten (waaronder de kosten van voorbereiding, opslag, provisie en dergelijke) te vergoeden, alles onverminderd het recht van Numatic op (volledige) schadevergoeding inclusief winstderving en indirecte schade.

Artikel 5: Leveringstermijnen.

- 5a. Numatic zal de goederen leveren op het tijdstip of onmiddellijk na het einde van de leverings-termijn zoals overeengekomen. Indien een leveringstermijn is overeengekomen, vangt deze aan op de datum waarop Numatic de order schriftelijk heeft bevestigd. Alle leveringstermijnen en afleveringstermijnen zijn indicatief en geen fatale termijn. Indien de Opdrachtgever meent dat Numatic de desbetreffende levertermijn heeft overschreden zal hij Numatic schriftelijk in gebreke stellen en Numatic daarbij een redelijke termijn bieden om de overeenkomst na te komen.
- 5b. De leveringstermijn wordt verlengd met de periode gedurende welke Numatic door overmacht is verhinderd aan haar verplichtingen te voldoen.
- 5c. De Opdrachtgever zal door de Numatic geleverde goederen zo spoedig als mogelijk, maar in ieder geval binnen 5 dagen na levering, controleren op gebreken en zich ervan verzekeren dat de goederen voldoen aan de overeenkomst. Indien Opdrachtgever meent dat de goederen niet voldoen aan de overeenkomst dient hij Numatic hiervan binnen 7 dagen na levering schriftelijk op de hoogte te stellen, bij gebreke waarvan de goederen geacht worden aan de overeenkomst te voldoen.

Artikel 6: Overmacht.

- 6a. Van overmacht aan de zijde van Numatic is sprake indien Numatic na het sluiten van de koop-overeenkomst verhinderd wordt aan haar verplichtingen uit deze overeenkomst of aan de voorbereiding daarvan te voldoen als gevolg van een omstandigheid die niet is te wijten aan Numatic (waaronder oortog, oproer, molest, brand, waterschade, overstroming, werkstaking, bedrijfsbezetting, uitsluiting, in- en uitvoerbelemmeringen, overheidsmaatregelen, defecten aan machinerieën, storingen in de levering van energie, alles zowel in het bedrijf van Numatic als bij derden van wie Numatic de benodigde materialen, of grondstoffen geheel of gedeeltelijk moet betrekken evenals bij opslag of gedurende het transport, al dan niet in eigen beheer)
- 6b. Indien door overmacht de nakoming door Numatic meer dan twee maanden wordt vertraagd, zijn zowel Numatic als de Opdrachtgever bevoegd de overeenkomst bij aangetekend schrijven te ontbinden. In dat geval heeft Numatic recht op vergoeding van de door haar gemaakte kosten.
- 6c. Indien de overmacht intreedt terwijl de overeenkomst reeds ten dele is uitgevoerd, heeft de Opdrachtgever indien door overmacht de resterende levering meer dan twee maanden wordt vertraagd, de bevoegdheid om hetzij het reeds afgeleverde gedeelte van de goederen te behouden en de daarvoor verschuldigde koopprijs te voldoen, hetzij de overeenkomst ook voor het reeds uitgevoerde gedeelte als beëindigd te beschouwen onder de verplichting hetgeen hem reeds was geleverd naar Numatic terug te zenden voor rekening en risico van de Opdrachtgever indien de Opdrachtgever kan aantonen dat het reeds afgeleverde gedeelte van de goederen door de Opdrachtgever niet meer doeltreffend kan worden gebruikt ten gevolge van het niet-afleveren van de resterende goederen.

Artikel 7: Opslag.

- 7a. Indien om welke reden ook de Opdrachtgever niet in staat is de goederen op het overeengekomen tijdstip in ontvangst te nemen en deze gereed zijn voor de verzending, zal Numatic als haar opslagmogelijkheden dat toelaten op verzoek van de Opdrachtgever de goederen bewaren, beveiligen en alle redelijke maatregelen treffen om achteruitgang in kwaliteit te voorkomen totdat zij bij de Opdrachtgever zijn bezorgd.
- 7b. De Opdrachtgever is verplicht aan Numatic de opslagkosten volgens het bij Numatic gebruikelijke tarief te vergoeden vanaf de overeengekomen leveringsdatum, of bij gebreke daarvan vanaf het moment dat de goederen voor verzending gereed zijn.

Artikel 8: Eigendomsvoorbehoud.

- 8a. Behoudens het gestelde in sub b van dit artikel zal de eigendom van en het risico voor de goederen op de Opdrachtgever overgaan bij aflevering.
- 8b. Zolang de Opdrachtgever niet aan al haar bestaande verplichtingen jegens Numatic heeft voldaan (ongeacht onder welke overeenkomst deze verplichtingen zijn ontstaan en wanneer deze overeenkomst is aangegaan) behoudt Numatic zich de eigendom van alle geleverde en te leveren zaken voor. In dat geval gaat de eigendom van de geleverde zaken over op de Opdrachtgever zodra de Opdrachtgever aan al zijn verplichtingen jegens Numatic heeft voldaan.
- 8c. Zolang de eigendom van de geleverde zaken (nog) niet is overgegaan op de Opdrachtgever is de Opdrachtgever niet bevoegd de betreffende zaken te verkopen of als betaalmiddel te gebruiken, anders dan in de normale uitoefening van de onderneming van Opdrachtgever.
- 8d. Opdrachtgever is verplicht de zaken waarvan de eigendom (nog) niet is overgegaan te verzekeren en verzekerd te houden tegen brand, ontploffings- en waterschade en diefstal en Numatic op eerste verzoek de desbetreffende verzekeringspolis te tonen.
- 8e. Opdrachtgever verbindt zich medewerking te verlenen aan al hetgeen nodig mocht zijn voor de uitoefening door Numatic van haar eigendomsrechten en geeft hierbij onvoorwaardelijke toestemming aan Numatic om al die plaatsen te betreden waar de eigendommen van Numatic zich bevinden en die zaken terug te nemen.

Artikel 9: Betaling.

- 9a. Tenzij uitdrukkelijk anders wordt overeengekomen moet betaling geschieden bij het afleveren van goederen op een door Numatic aan te wijzen bankrekening.
- 9b. Onverminderd het recht van retentie, zal het Numatic vrij staan voor de uitvoering van de overeenkomst volledige of gedeeltelijke betaling te vorderen.
- 9c. Indien de Opdrachtgever enige vordering van Numatic niet binnen de overeengekomen termijn betaalt, wordt hij van rechtswege geacht in verzuim te zijn en heeft Numatic zonder enige aanmaning of ingebrekestelling het recht de Opdrachtgever een samengestelde rente van 1% per maand in rekening te brengen, ingaande op de dag dat de Opdrachtgever in verzuim is.
- 9d. Numatic is voorts gerechtigd, buiten de hoofdsom en rente, om van de Opdrachtgever alle kosten, zowel gerechtelijke als buitengerechtelijke, door de niet betaling veroorzaakt te vorderen.
- 9e. De buitengerechtelijke kosten bedragen 15% van de som van hoofdsom plus rente, te vermeerderen met de door Numatic gemaakte administratiekosten met een minimum van € 500,00.
- 9f. De Opdrachtgever is niet bevoegd enige (gestelde) vordering op Numatic te verrekenen met enige betalingsverplichting van Opdrachtgever of anderszins enig bedrag daarop in mindering te brengen.
- 9g. Iedere betaling van de Opdrachtgever komt in eerste instantie in mindering op de kosten, vervolgens in mindering op de opengevallen rente en ten slotte in mindering op de hoofdsom en de lopende rente.

Artikel 10: Overdracht en verpanding.

Tenzij uitdrukkelijk anders overeengekomen, zijn de rechten en/of verplichtingen van Opdrachtgever uit hoofde van met Numatic gesloten overeenkomsten niet overdraagbaar of verpandbaar door Opdrachtgever. Dit beding heeft goederenrechtelijke werking als bedoeld in art. 3:83 lid 2 BW.

Artikel 11: Retentierecht.

Onverminderd haar wettelijk retentierecht en opschortingsrecht is Numatic gerechtigd enig goed van de Opdrachtgever, dat haar op enigerlei titel ter beschikking is gesteld, onder zich te houden tot de volledige voldoening van al hetgeen Numatic uit welk hoofde dan ook van Opdrachtgever te vorderen heeft, tenzij de Opdrachtgever ter zake van die vordering genoegzame zekerheid heeft gesteld.

Artikel 12: Aansprakelijkheid.

- 12a. Numatic is slechts aansprakelijk voor schade (waaronder schade aan het werk, hulpstukken, materiaal en materieel, alsmede aan het werk en/of eigendommen van de Opdrachtgever en/of derden) voor zover een door Numatic afgesloten verzekering dekking biedt.
- 12b. De aansprakelijkheid van Numatic jegens Opdrachtgever, uit welke hoofde dan ook, is in alle gevallen beperkt tot maximaal het totale bedrag van de door Opdrachtgever uit hoofde van de overeenkomst verschuldigde koopprijs.
- 12c. Numatic is in geen enkel geval aansprakelijk voor (i) indirecte schade en gevolgschade (waaronder winstderving en bedrijfsschade) en/of (ii) schade die is of zal ontstaan als direct of indirect gevolg van: a. overmacht, zoals bedoeld in artikel 6; b. daden of nalatigheden van de Opdrachtgever, diens ondergeschikten, dan wel andere personen die door of op verzoek van Opdrachtgever zijn ingeschakeld; en/of c. onoordeelkundige en/of onjuiste behandeling of gebruik door Opdrachtgever van de geleverde goederen.
- 12d. Iedere aanspraak van Opdrachtgever jegens Numatic vervalt van rechtswege indien de Opdrachtgever (i) Numatic niet binnen 7 dagen nadat hij redelijkerwijs bekend had kunnen zijn met de schade, de wanprestatie van Numatic of het gebrek Numatic schriftelijk aansprakelijk stelt met omschrijving van de relevante feiten en omstandigheden en (ii) niet binnen 6 maanden na deze aansprakelijkstelling een zaak tegen Numatic aanhangig heeft gemaakt bij de bevoegde rechtbank.
- 12e. De Opdrachtgever kan Numatic verzoeken voor zijn rekening een verzekering af te sluiten die de risico's dekt waarvoor Numatic niet aansprakelijk is.

Artikel 13: Garantie.

- 13a. Numatic verleent garantie ter zake fabrieks- en fabricagefouten op door haar geleverde goederen tijdens de in de orderbevestiging vermelde garantieperiode. Indien in de orderbevestiging geen garantieperiode is vermeld, geldt een garantieperiode van 1 jaar vanaf de datum van levering aan de Opdrachtgever.
- 13b. Indien op een door Numatic geleverd product fabrieks-, importeurs- of groothandelsgarantie wordt verleend is de garantie beperkt in omvang en tijd zoals opgenomen in de desbetreffende garantievoorwaarden.
- 13c. De Opdrachtgever kan geen beroep doen op de in dit artikel 13 bedoelde garantie indien er sprake is van een defect of schade die het gevolg is van onoordeelkundig gebruik, handelen in strijd met de gebruiksaanwijzing en andere voorschriften, gebruik buiten het normale toepassingsbereik, normale slijtage en opzet of grove schuld van de Opdrachtgever, de eindgebruiker of derden.
- 13d. Indien de Opdrachtgever gerechtigd is een beroep te doen op de garantie als bedoeld in dit artikel 13 dan is Numatic uitsluitend gehouden tot kosteloos herstel van een gebrekrijk goed of tot vervanging van dat goed of van een onderdeel ervan, één en ander ter beoordeling van Numatic.

Artikel 14: Reparatie- en montagewerkzaamheden.

- 14a. Reparatie- en montagewerkzaamheden worden uitgevoerd tegen de bij Numatic geldende tarieven.
- 14b. Het met de reparatie- en montagewerkzaamheden belast personeel beperkt zich tot het monteren van het door Numatic geleverde materiaal dat bij de opdracht was inbegrepen.
- 14c. Wanneer de reparatie- en montagewerkzaamheden buiten de schuld van Numatic om worden vertraagd is Numatic gerechtigd de daaruit voortvloeiende kosten aan de Opdrachtgever in rekening te brengen.
- 14d. Bij reparatiewerkzaamheden worden vervangen onderdelen en/of materialen eigendom van Numatic, tenzij anders is overeengekomen.
- 14e. De keurmeester en/of Numatic kan niet aansprakelijk worden gehouden voor beschadigingen aan het apparaat, of snoer, of anderszins, welke na een NEN-keuring zijn ontstaan door ondeskundig handelen van gebruiker.

Artikel 15: Opschorting en ontbinding.

Indien de Opdrachtgever niet, niet behoorlijk of niet tijdig, voldoet aan enige verplichting, welke voor hem uit deze of uit enige andere met Numatic gesloten overeenkomst mocht voortvloeien, alsmede in geval van faillissement, surséance van betaling, stillegging of liquidatie van het bedrijf van de Opdrachtgever of indien zich ten aanzien van de Opdrachtgever enige andere omstandigheid voordoet op grond waarvan Numatic vreesd dat de Opdrachtgever zijn verplichtingen niet, niet behoorlijk of niet tijdig zal nakomen, wordt de Opdrachtgever geacht van rechtswege in verzuim te zijn en heeft Numatic naar eigen keuze het recht zonder enige ingebrekestelling en zonder rechterlijke tussenkomst (i) de overeenkomst te ontbinden, of (ii) de uitvoering van de overeenkomst op te schorten. Dit alles zonder dat Numatic tot enige schadevergoeding gehouden is en onverminderd de overige rechten van Numatic, waaronder het recht (volledige) schadevergoeding te vorderen.

Artikel 16: Afspraken.

Afspraken of overeenkomsten met werknemers en medewerkers van Numatic die geen procuratie hebben binden Numatic niet, tenzij deze afspraken door een bevoegd vertegenwoordiger van Numatic uitdrukkelijk schriftelijk zijn bevestigd.

Artikel 17: Uitbesteding werk aan derden en overdracht.

Numatic heeft het recht om de opdracht door een door haar aan te wijzen derde, op een door haar gewenst tijdstip te laten uitvoeren. De Opdrachtgever gaat bij voorbaat akkoord met, en zal medewerking verlenen aan, overdracht door Numatic aan derde(n) van alle rechten en verplichtingen, voortvloeiende uit de door Numatic met Opdrachtgever gesloten overeenkomst(en).

Artikel 18: Toepasselijk recht en geschillen.

18a. Op deze voorwaarden, alsmede op aanbiedingen en overeenkomsten, waarop zij geheel of gedeeltelijk betrekking hebben, is uitsluitend Nederlands Recht van toepassing. Het Weens Koopverdrag wordt uitgesloten.

18b. Alle geschillen tussen partijen over (i) de interpretatie of de toepassing van deze algemene voorwaarden, (ii) de aanbiedingen en offertes of (iii) alle overeenkomsten tussen Numatic en Opdrachtgever en (iv) de non-contractuele relatie tussen Opdrachtgever en Numatic, zullen exclusief worden beslecht door de bevoegde rechter te Den Haag.



AIRBO

Vennootsweg 15
2404 CG Alphen aan den Rijn

Tel. +31 (0)172 467 999
E-mail info@numatic.nl
Internet www.airbo.nl
www.numatic.nl

