

HGB 3045/55, HBG 3045/55, TGB 3045/55, TGB 4045/100, TGB 4055/100, TGB 4055/100T

BATTERY SCRUBBER DRYER
BATTERIE-SCHEUERSAUGMASCHINE
AUTOLAVEUSE SUR BATTERIE
ACCU-SCHROBZUIGMACHINE



Original Instructions

CAUTION, Read instructions before using the machine.

Übersetzung der Original-Bedienungsanleitung

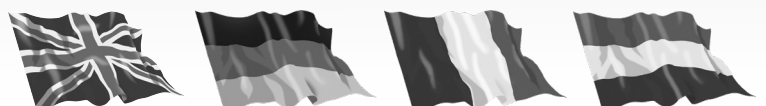
VORSICHT, Vor Verwendung der Maschine bitte die Anleitung lesen.

Traduction du manuel d'utilisation d'origine

AVERTISSEMENT, Lisez la notice avant d'utiliser la machine.

Vertaling van de oorspronkelijke gebruiksaanwijzing

LET OP, Lees deze gebruiksaanwijzing voordat u de machine gebruikt.



BATTERY SCRUBBER DRYER

HGB 3045/55, HBG 3045/55, TGB 3045/55, TGB 4045/100,
TGB 4055/100, TGB 4055/100T.

Index

UK		
Machine Overview	Pages 4-5
Control Panel Overview	Page 6
Machine Set up Guide	Page 7
Fitting Fuses / Isolator Key	Page 7
Fitting the Brush / Pad	Page 9
Fitting the Floor Tool	Page 9
Fitting the Hose Guide	Page 11
Filling the Clean Water Tank	Page 11
Handle Height Adjustment	Page 13
Lowering the Floor Tool	Page 15
Raise / Lower Brush Deck	Page 15
Setting the Cleaning Controls	Page 15
Breakaway Floor Tool	Page 17
Machine in Use	Page 17
Machine Cleaning	Page 19
Changing Floor tool Blades	Page 21
Machine Charging	Page 23
Battery Care	Page 25
Charging Lights Sequence	Page 25
TGB 4055T	Page 27 / 29
Specifications	Page 31
Recommended Spare Parts	Page 32
Trouble Shooting	Page 32/33
Battery Wiring Diagram	Page 34
Rating Label / Personal Protective Equipment / Recycling	Page 47
Safety Precautions	Page 48
Battery Care	Page 55
Schematic Diagram	Page 56
EU Declaration Document	Page 57
Face Fitting Instructions	Page 58 - 59
Company Address	Page 60
DE		
Allgemeine Übersicht	Seite 4-5
Übersicht über das Bedienfeld	Seite 6
Schnellanleitung	Seite 8
Fassungssicherungen / Unterbrecherschlüssel	Seite 8
Anbringen der Bürste/des Pads	Seite 10
Anbringen des Abstreifers	Seite 10
Anbringen der Schlauchführung	Seite 12
Füllen des Frischwassertanks	Seite 12
Griffhöhereinstellung	Seite 14
Absenken des Abstreifers	Seite 16
Anheben/Absenken des Bürstendecks	Seite 16
Einstellen der Reinigungssteuerung	Seite 16
Abstreifer mit Freigabesystem	Seite 18
Maschine im Einsatz	Seite 18
Reinigung der Maschine	Seite 20
Auswechseln der Abstreifblätter	Seite 22
Aufladen der Maschine	Seite 24
Batteriepflge	Seite 26
Bedeutung der Ladekontrollleuchten	Seite 26
TGB 455T	Seite 28 / 30
Technische Daten	Seite 35
Empfohlene Ersatzteile	Seite 36
Fehlersuche und -behebung	Seite 36/37
Typenschild/Persönliche	Seite 38
Batterieverdrahtung	Seite 38
Schutzausrüstung/Recycling	Seite 49
Sicherheitsvorkehrungen	Seite 50
Entretien de la batterie	Seite 55
Funktionsschema	Seite 56
EU-Konformitätserklärung	Seite 57
Anleitung für Gesichtsanbringung	Page 58 - 59
Anschrift des Unternehmens	Seite 60

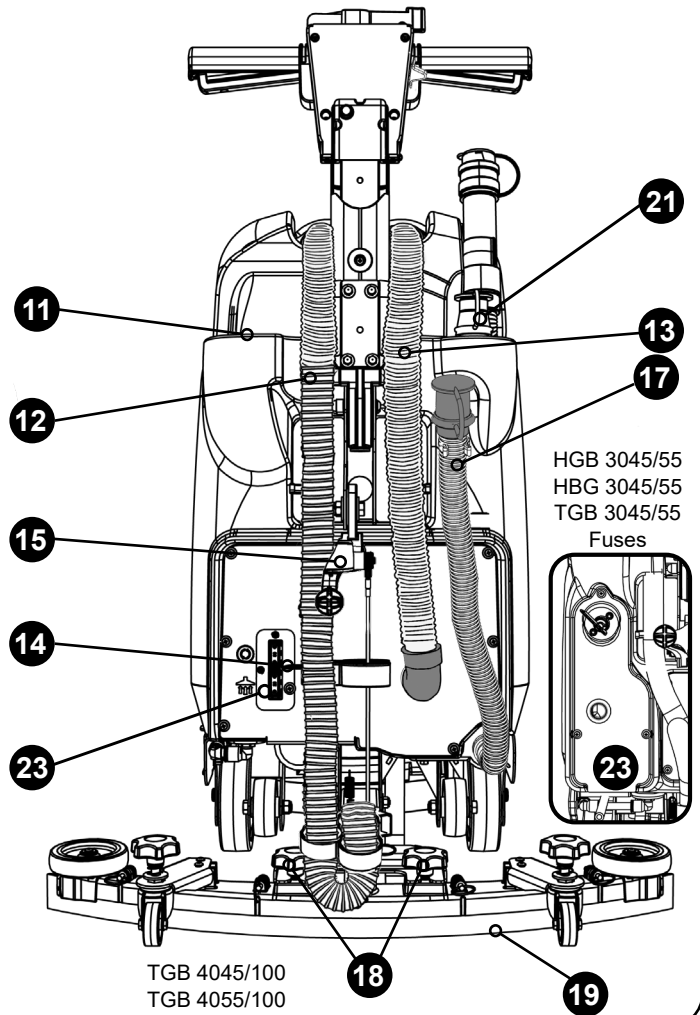
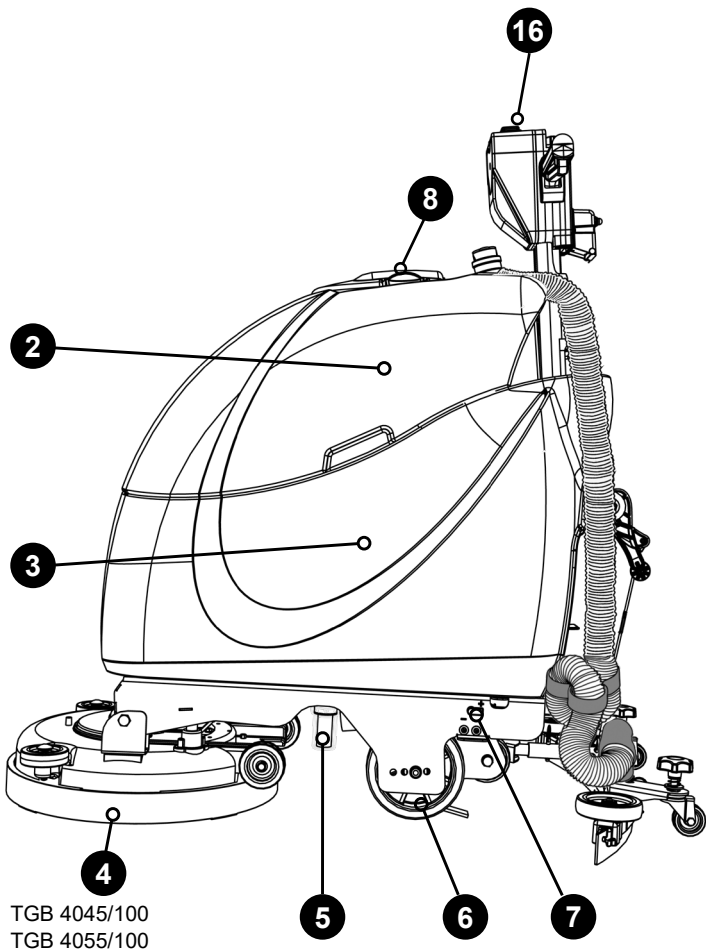
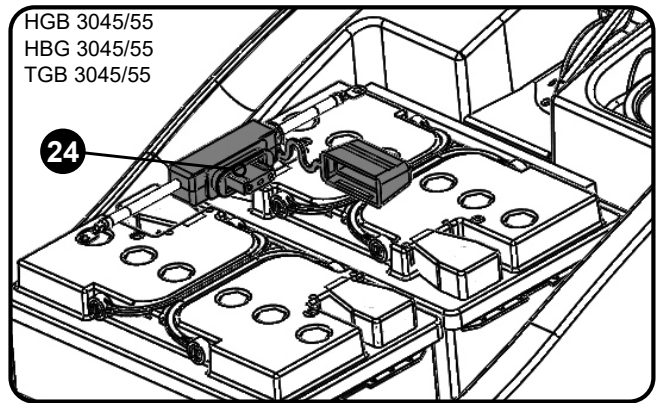
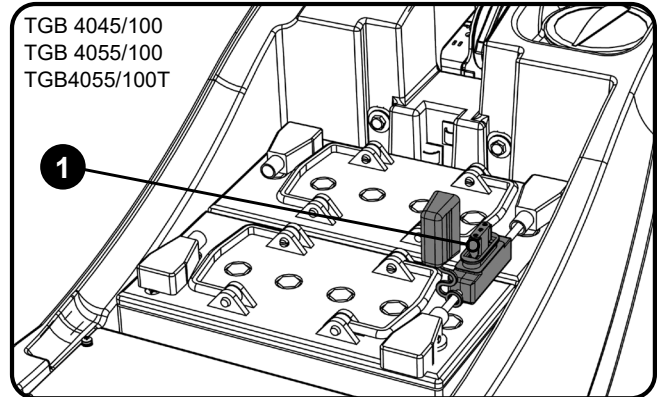
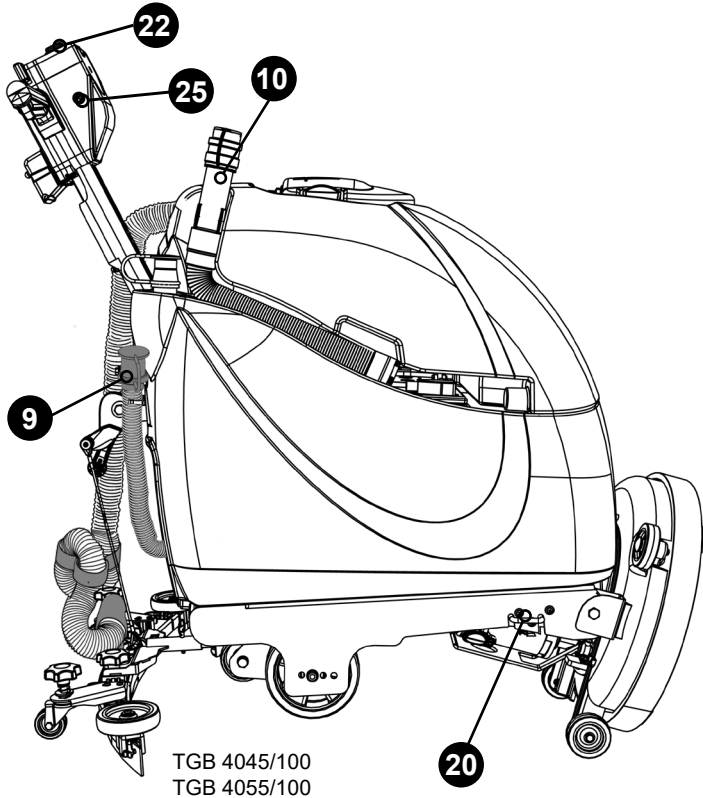
BATTERY SCRUBBER DRYER

HGB 3045/55, HBG 3045/55, TGB 3045/55, TGB 4045/100, TGB 4055/100, TGB 4055/100T.

Index

FR		NL	
Description de la machine	Pages 4-5	Inhoudsopgave Overzicht machine	Pagina 4-5
Description du panneau de commande.....	Page 6	Overzicht bedieningspaneel	Pagina 6
Guide d'installation de la machine	Page 8	Gids machine-instellingen	Pagina 8
Installation des fusibles/Clé d'isolation.....	Page 8	Plaatsen zekeringen / isolatorsleutel.....	Page 8
Montage de la brosse/du disque	Page 10	Borstel / pad monteren	Pagina 10
Montage du suceur	Page 10	Vloerelement monteren	Pagina 10
Montage du déflecteur	Page 12	Slangklem monteren	Pagina 12
Remplissage du réservoir d'eau propre	Page 12	Schoonwatertank vullen	Pagina 12
Réglage de la hauteur de poignée	Page 14	Hoogteafstelling stuurhendel.....	Page 14
Abaissement du suceur	Page 16	Vloerelement neerlaten	Pagina 16
Relèvement/abaissement du plateau de brosses	Page 16	Borstelplaat optillen/neerlaten	Pagina 16
Réglage des commandes de nettoyage	Page 16	Schoonmaakfuncties instellen	Pagina 16
Détachement du suceur	Page 18	Losmaakfunctie vloerelement.....	Pagina 18
Utilisation de la machine	Page 18	Machine gebruiken	Pagina 18
Nettoyage de la machine	Page 20	Machine schoonmaken	Pagina 20
Remplacement des lamelles du suceur.....	Page 22	Wissers vloerelement vervangen	Pagina 22
Charge de la machine	Page 24	Machine opladen	Pagina 24
Entretien des batteries	Page 26	Onderhoud accu	Pagina 26
Séquence des indicateurs de charge	Page 26	Laadlampjes	Pagina 26
TGB 4055T	Page 28 / 30	TGB 4055T	pagina 28 / 30
Données Techniques	Page 39	Bestek	Pagina 43
Pièces de rechange recommandées	Page 40	Aanbevolen reserveonderdelen	Pagina 44
Dépannage	Page 40/41	Verhelpen van problemen.....	Pagina 44/45
Câblage de la batterie	Page 42	Accubedrading	Pagina 46
Plaque signalétique / Équipement de protection individuelle / Recyclage	Page 51	Kenplaatje / Persoonlijke Beschermingsmiddelen / Recycling	Pagina 53
Précautions à prendre	Page 52	Veiligheidsmaatregelen	Pagina 54
Batteriepflege	Page 56	Zorg voor de batterij	Pagina 56
Schéma	Page 56	Schakelschema	Pagina 56
Document de déclaration EU	Page 57	EU-conformiteitsverklaring	Pagina 57
Instruction de mise en place du visage.	Page 58 - 59	Instructies voor het bevestigen van het gezichtje	Page 58 - 59
Adresse de l'entreprise	Page 60	Bedrijfsadres	Pagina 60

Machine Overview



Machine Overview / Überblick über die Maschine / Description de la machine / Overzicht machine

(UK) AFTER THE REMOVAL OF ALL THE PACKAGING, CAREFULLY OPEN AND CHECK THE CONTENTS. (PAGE 3)

1	TGB 4045/100, 4055/100 40 Amp & 4055/100T 50 Amp Battery Fuse
2	Top Tank (Waste Water)
3	Bottom Tank (Clean Water)
4	Brush Deck
5	Clean Water Tank Filter
6	Rear Wheels
7	Clean-Water On/Off Tap
8	Separator
9	Clean-Water Emptying Hose
10	Top Tank (Waste-Water) Drainage Hose
11	Clean-Water Filler Cap
12	Floor Tool Vacuum Hose
13	Vacuum Hose
14	Isolator Key
15	Floor-Tool Lifting Lever
16	Hour Meter
17	Clean Water Level Indicator / Drainage Hose
18	Floor-Tool Retaining Knobs
19	Squeegee Blades
20	Deck Locking Mechanism
21	Clean-Water Filler Hose
22	Operator Control Panel
23	Brush & Vacuum Motor Fuse
24	HGB 3045/55, HBG 3045/55, TGB3045/55 40 Amp Battery Fuse
25	Safety Fuse 3045/55, 4045/100, 4055/100, 4055/100T 2.5 Amp Fuse

(FR) APRÈS AVOIR RETIRÉ TOUS LES EMBALLAGES, OUVREZ LE CARTON AVEC PRÉCAUTION ET VÉRIFIEZ-EN LE CONTENU. (PAGE 3)

1	TGB 4045/100, 4055/100 40 A & 4055/100T 50 A Fusible de batterie
2	Réservoir supérieur (eau sale)
3	Réservoir inférieur (eau propre)
4	Plateau de brosses
5	Filtre d'eau propre
6	Roues arrière
7	Robinet marche-arrêt de l'eau propre
8	Séparateur
9	Tuyau de vidange de l'eau propre
10	Tuyau de vidange du réservoir supérieur (eau sale)
11	Bouchon et tuyau de remplissage du réservoir d'eau propre
12	Tuyau d'aspiration du suceur
13	Tuyau d'aspiration
14	Clé d'isolation
15	Levier de levage du suceur
16	Horomètre
17	Indicateur de niveau d'eau propre/Tuyau de vidange
18	Boutons de retenue du suceur
19	Lamelles
20	Mécanisme de verrouillage du plateau
21	Tuyau de remplissage en eau propre
22	Panneau de commande
23	Brosse et fusible du moteur d'aspiration
24	HGB 3045/55, HBG 3045/55, TGB3045/55 Fusible de batterie 40 A
25	Fusible de sécurité 3045/55, 4045/100, 4055/100, 4055/100T 2.5 Fusible

(DE) NACHDEM SIE DIE VERPACKUNG ENTFERNT HABEN, ÖFFNEN SIE SORGFÄLTIG DAS PAKET UND PRÜFEN SIE ES AUF VOLLSTÄNDIGKEIT. (PAGE 3)

1	TGB 4045/100, 4055/100 Sicherung 40 A & 4055/100T Sicherung 50 A für Batterie
2	Oberer Tank (Schmutzwasser)
3	Unterer Tank (Frischwasser)
4	Bürstendeck
5	Frischwasserfilter
6	Hintere Fahrräder
7	Frischwasserhahn
8	Separator
9	Ablassschlauch Frischwassertank
10	Ablassschlauch für oberen Tank (Schmutzwasser)
11	Frischwasser-Einfüllkappe und Schlauch
12	Saugschlauch für Bodenwerkzeug
13	Saugschlauch
14	Unterbrecherschlüssel
15	Anlüfthebel für Bodenwerkzeug
16	Betriebsstundenzähler
17	Frischwasser-Füllstandsanzeige / Ablassschlauch
18	Bodenwerkzeug-Sicherungsknöpfe
19	Abstreifblätter
20	Deckverriegelung
21	Frischwasser-Einfüllschlauch
22	Bedienfeld
23	Bürsten- und Saugmotorsicherung
24	HGB 3045/55, HBG 3045/55, TGB3045/55 Sicherung 40 A für Batterie
25	Sicherheits-Sicherung 3045/55, 4045/100, 4055/100, 4055/100T Sicherung 2.5

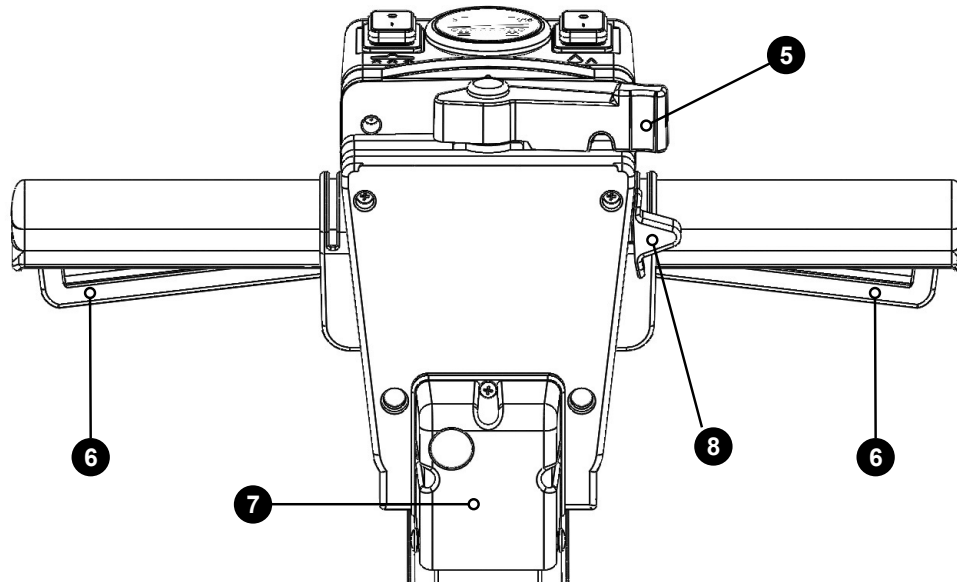
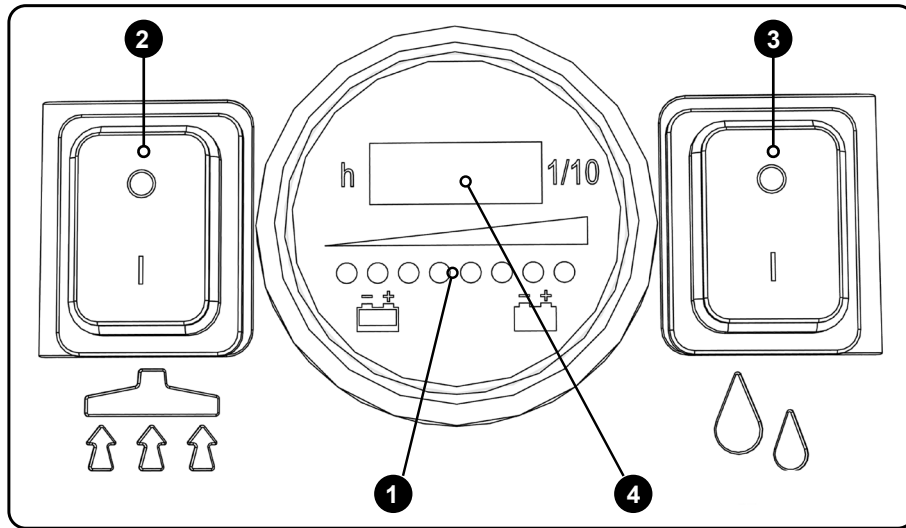
(NL) VERWIJDER ALLE VERPAKKINGSMATERIAAL, OPEN HET PAKKET VOORZICHTIG EN CONTROLEER OF DE INHOUD COMPLEET IS. (PAGE 3)

1	TGB 4045/100, 4055/100 40 Amp & 4055/100T 50 Amp Accuzekering
2	Bovenste tank (vuilwater)
3	Onderste tank (schoon water)
4	Borstelplaat
5	Schoonwaterfilter
6	Verdraaibare achterwielen
7	Aan/uit-regelkraan schoon water
8	Scheider
9	Afvoerslang vuilwater
10	Afvoerslang bovenste tank (vuilwater)
11	Slang en dop voor vullen schoonwatertank
12	Zuigslang vloerelement
13	Zuigslang
14	Isolatorsleutel
15	Hefhendel vloerelement
16	Urenteller
17	Niveau-indicator schoon water / afvoerslang
18	Bevestigingsknoppen vloerelement
19	Vloerwisserbladen
20	Vergrendeling borstelplaat
21	Vulslang schoon water
22	Bedieningspaneel
23	Zekering borstel- en zuigmotor
24	HGB 3045/55, HBG 3045/55, TGB3045/55 Accuzekering 40 Amp
25	Veiligheidszekering 3045/55, 4045/100, 4055/100, 4055/100T 2.5 zekering

BATTERY SCRUBBER DRYER

HGB 3045/55, HBG 3045/55, TGB 3045/55, TGB 4045/100,
TGB 4055/100, TGB 4055/100T.

Control Panel Overview



UK

1	Battery Charge Level Indicator
2	Vacuum Pick Up On / Off
3	Water Flow On / Off
4	Hours Meter
5	Handle Position Lever
6	Triggers
7	Charging Point
8	On / Off Switch

DE

1	Akkuladestandsanzeige
2	Saugvorrichtung Ein/Aus
3	Taste Wasserdurchfluss Ein / Aus
4	Betriebsstundenzähler
5	Griffpositionshebel
6	Ein-/Aus-Auslöseschalter
7	Ladepunkt
8	Ein-/Aus-Schalter

FR

1	Indicateur de niveau de charge de batterie
2	Marche/arrêt de l'aspiration
3	Bouton marche-arrêt du débit d'eau
4	Horomètre
5	Levier de positionnement de poignée
6	Gâchettes marche-arrêt
7	Point de Charge
8	Commutateur marche-arrêt

NL

1	Laadniveaumeter accu
2	Zuigmotor Aan / Uit
3	Aan/uit-knop watertoevoer
4	Urenteller
5	Hendel voor instellen stuurhendel
6	Aan/uit-handgrepen
7	Laadpunt
8	Aan/uit-schakelaar



Please read before commencing any operation After the removal of all the packaging, carefully open and check the contents.



CONTENTS

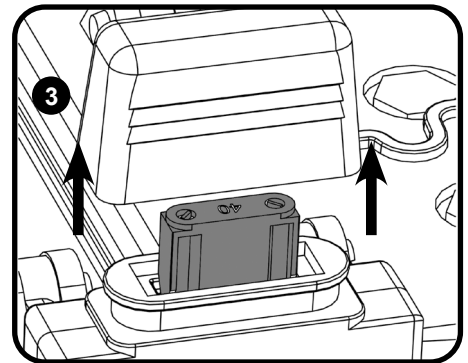
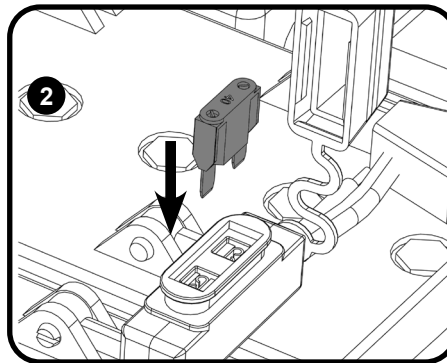
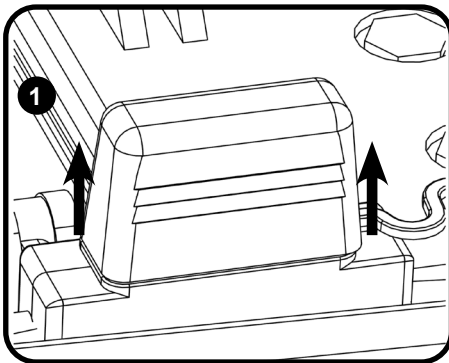
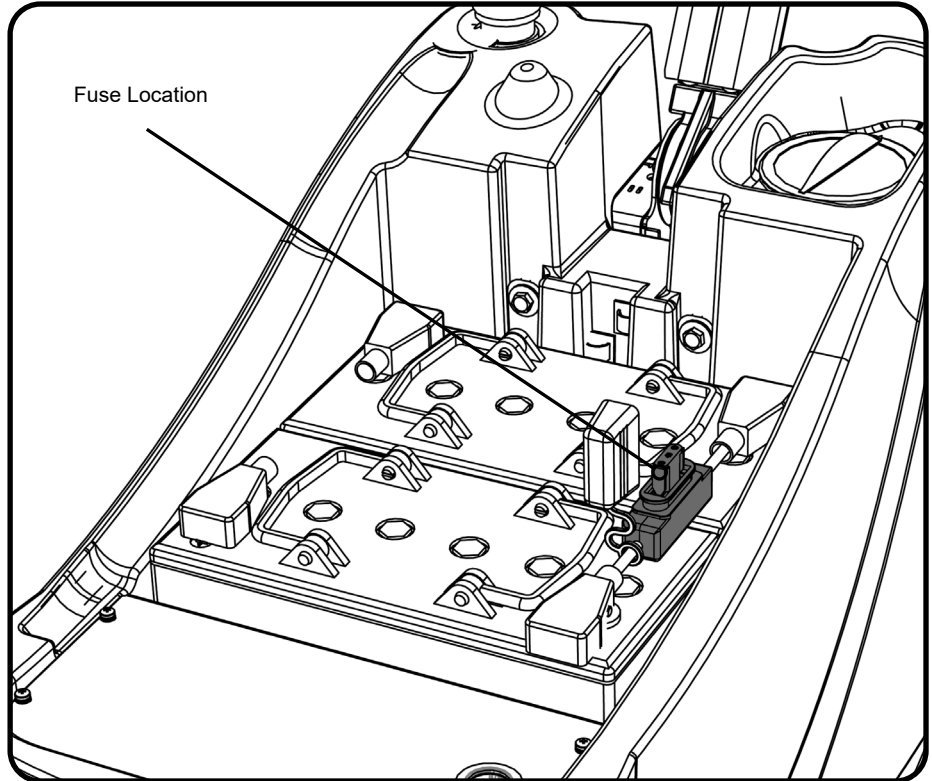
- 2 x Isolator Keys • 2 x 40 Amp Fuse
 - 1 x 30 Amp Fuse • 1 x 20 Amp Fuse
 - 1 x 2.5 Amp Fuse • Maxi Fuse-puller
 - Traction Model 2 x 50 Amp Fuse
- For Charger-less Model,
all the above plus:
- 1 x Charger Connector • 2 x Charger Connector Terminals • 4 x Battery Terminal Connectors • 1 x Fuse Holder

Lift off top tank assembly to reveal battery compartment.

Fit battery fuses (contained in start-up pack) into the battery fuse holder as illustrated.

Fit the isolator key and switch the machine on (See below, TGB 4045/100, 4055/100, 4055/100T (Fig. A) HGB 3045/55, HBG 3045/55 & TGB 3045/55 (Fig.D)

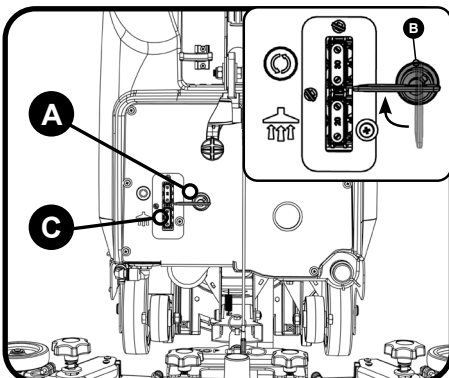
NOTE: Wear suitable gloves when inserting fuses.



Less Battery Models - Numatic International Ltd recommends using Sonnenschein batteries for 3045 machines and MK Batteries for 4045 and 4055 in the machines mentioned in this manual. For full battery specifications see pages 34, 38, 42, 46



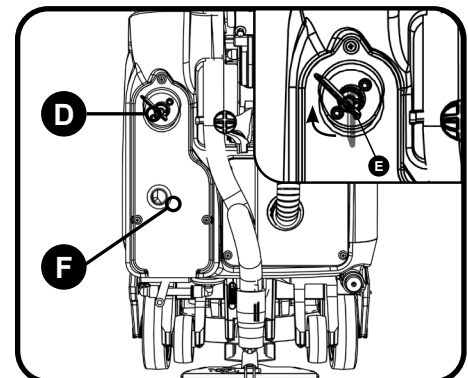
Ensure that no metal objects come into contact with battery terminals while the batteries are exposed. When inserting the first fuse you may notice a spark, this is normal.



Insert the Isolator key and switch the machine on.

TGB 4045/100, 4055/100, 4055/100T
Isolator Key (Fig. A, B) Vac & Brush Fuses (Fig.C)

HGB3045/55, HBG3045/55, TGB3045/55
Isolator Key (Fig D, E)
Vac & Brush Fuses behind cover plate (Fig.F)



Schnellanleitung

Lesen Sie diese Anleitung durch, bevor Sie die Maschine in Betrieb nehmen.

Nachdem Sie die Verpackung entfernt haben, öffnen Sie sorgfältig das Paket und prüfen Sie es auf Vollständigkeit.

Lieferumfang

- 2 x Unterbrecherschlüssel
- 1 x Sicherung 30 A
- 1 x Sicherung 2,5 A
- Traktion Model 2 x 50 Amp Fuse. Zusätzlich dazu bei Modellen ohne Ladegerät:
- 1 x Ladeanschluss
- 4 x Deckel für Batteriesteckverbinder
- 2 x Sicherung 40 A
- 1 x Sicherung 20 A
- Maxi Fuse-Sicherungsabzieher
- 2 x Anschlussklemme für Ladegerät
- 1 x Sicherungsaufnahme

Heben Sie die Tankbaugruppe ab, um den Batteriekasten zu öffnen. Nutzen Sie dazu unbedingt den dafür vorgesehenen Handgriff.

Setzen Sie die Batteriesicherung (im Starterpaket enthalten) wie dargestellt in die Sicherungsaufnahme ein. (Abb. 1, 2, 3)

Die Maschine mit dem Unterbrecherschlüssel einschalten (siehe Abb. A unten TGB4045/100, 4055/100, siehe Abb. D unten HGB 3045/55, HBG 3045/55, TGB 3045/55)

Hinweis: Tragen Sie beim Einsetzen der Sicherungen geeignete Schutzhandschuhe.

Weniger Batteriemodelle: Für die in diesem Handbuch aufgeführten HGB, HBG, TGB-Maschinen empfiehlt Numatic International Ltd Batterien des Typs Sonnenschein (3045/55), MK (4045/100, 4055/100). Nähere Angaben zur Batterie finden Sie auf Seite 38

Stellen Sie sicher, dass keine Metallobjekte mit den Klemmen in Kontakt kommen, während die Batterien frei liegen.

Beim Einsetzen der ersten Sicherung bemerken Sie möglicherweise einen Funken. Das ist normal. "

Den Unterbrecherschlüssel einstecken und die Maschine einschalten.

TGB 4045/100, 4055/100 Unterbrecherschlüssel (Fig. A, B) Saug- & Bürstensicherungen (Fig.C)

HGB 3045/55, HBG 3045/55, TGB 3045/55 Unterbrecherschlüssel (Fig. D, E)

Saug- & Bürstensicherungen hinter Abdeckplatte (Fig. F)

Bei der Beförderung des Geräts muss dieses ausreichend abgesichert werden, damit es sich nicht bewegt.

Guide d'installation de la machine

À lire avant d'entreprendre toute opération. Après avoir retiré tous les emballages, ouvrez le carton avec précaution et vérifiez-en le contenu.

Contenu de la machine

- 2 clés de contact
- 1 fusible 30 A
- 1 fusible 2,5 A
- Traktion Model 2 x 50 Amp Fuse. Pour le modèle sans chargeur, les mêmes éléments que ci-dessus, avec en plus :
- 1 connecteur de chargeur
- 4 couvercles pour le connecteur de bornes de batterie
- 2 fusibles 40 A
- 1 fusible 20 A
- Extracteur de fusibles Maxi
- 2 bornes pour le connecteur de chargeur
- 1 support de fusibles

Soulevez l'ensemble du réservoir supérieur pour accéder au compartiment des batteries, en veillant à toujours bien utiliser la poignée fournie.

Installez les fusibles de batteries (fournis dans le pack de démarrage) dans le support de fusibles des batteries, comme illustré (fig. 1, 2 et 3).

Insérez la clé d'isolation de batterie et démarrez la machine (voir la fig. A ci-dessous TGB4045/100, 4055/100, voir la fig. A ci-dessous HGB 3045/55, HBG 3045/55, TGB 3045/55). Remarque : Portez des gants appropriés lors de l'insertion des fusibles.

Emplacement des fusibles

Modèles sans batterie – Numatic International Ltd recommande d'utiliser des batteries Sonnenschein (3045), MK (4045, 4055) dans les machines HGB, HBG, TGB mentionnées dans cette notice. Pour les caractéristiques complètes des batteries, voir page 42

Veillez à ce qu'aucun objet métallique n'entre en contact avec les bornes de batteries lorsque les batteries sont exposées.

Lorsque vous insérerez le premier fusible, vous remarquerez peut-être une étincelle, ce qui est normal.

Insérez la clé d'isolation de batterie et démarrez la machine.

Clé d'isolation TGB 4045/100, 4055/100 (Fig. A, B) associée à l'aspiration et fusibles des brosses (Fig. C)

Clé d'isolation HGB 3045/55, HBG 3045/55, TGB 3045/55 (Fig. D, E)

Fusibles associés aux brosses et à l'aspiration derrière le couvercle (Fig. F)

Lors du transport de la machine dans un véhicule, assurez-vous qu'elle est correctement fixée, pour éviter tout mouvement inopportun.

Gids machine-instellingen

Lees deze gids voordat u de machine in gebruik neemt. Verwijder alle verpakkingsmateriaal, open het pakket voorzichtig en controleer of de inhoud compleet is.

Inhoud TGB

- 2 x Contactsluitels
- 1 x Zekering 30 Amp
- 1 x Zekering 2,5 Amp
- Traktion Model 2 x 50 Amp Fuse. Voor model zonder lader bovendien:
- 1 x Verbinding lader
- 4 x Afdekkapjes accu-aansluitingen
- 2 x Zekering 40 A
- 1 x Zekering 20 Amp
- Maxi-zekeringstrekker
- 2 x Aansluitingen verbinding lader
- 1 x Zekeringhouder

Open het accucompartiment door de bovenste tank aan de betreffende handgreep omhoog te bewegen.

Installeer de accuzekering (meegeleverd in het startpakket) in de houders, zoals afgebeeld. (Fig. 1, 2, 3)

Breng de isolatorsleutel aan en zet de machine aan (zie onder (Fig. A, TGB4045/100, 4055/100, Fig. D, HGB 3045/55, HBG 3045/55,)

Opmerking: Draag geschikte handschoenen wanneer u de zekeringen plaatst.

Zekering

Modellen zonder accu - Numatic International Ltd beveelt het gebruik van accu's van Sonnenschein (3045), MK (4045, 4055) aan in de HGB, HBG, TGB-machines die in deze handleiding worden genoemd. Zie pag. 46 voor volledige accuspecificaties.

Zorg ervoor dat er geen metalen voorwerpen in contact kunnen komen met de accupolen wanneer de accu's niet afgedekt zijn.

Bij het aanbrengen van de eerste zekering treedt er mogelijk een vonk op; dit is normaal.

Breng de isolatorsleutel aan en zet de machine aan

TGB 4045/100, 4055/100 Isolatorsleutel (fig. A, B) Zuig- en borstelzekering (fig.C)

HGB 3045/55, HBG 3045/55, TGB 3045/55 Isolatorsleutel (fig D, E)

Zuig- en borstelzekering achter afdekplaat (fig.F)

Zorg ervoor dat de machine tijdens transport goed wordt vastgezet om beweging te voorkomen.

Machine Set-up Guide



**ALWAYS ENSURE THAT THE MACHINE IS SWITCHED OFF
BEFORE MAKING ANY ADJUSTMENTS**



Fitting the Brush / Pad / Turn on water

450mm / 550mm Brush or a Pad.

Featuring the Nulock brush system.

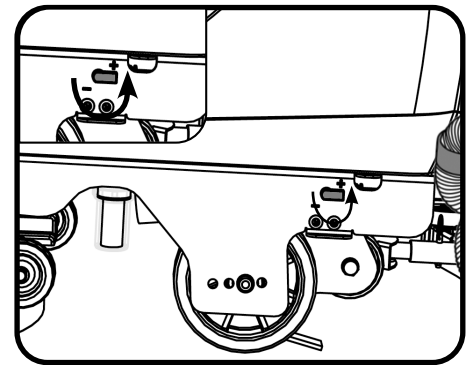
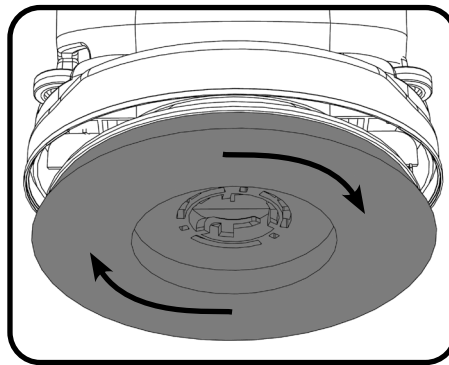
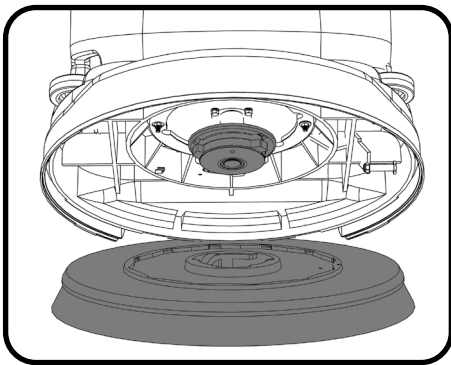
The brush is simply pushed and twisted to lock, making fitting and removal a simple process.

Slide the brush / pad under the brush deck.

Fit the brush / pad onto the Nulock drive chuck, twist to lock the brush / pad in place.

Safety gloves are recommended for the changing of used brushes.

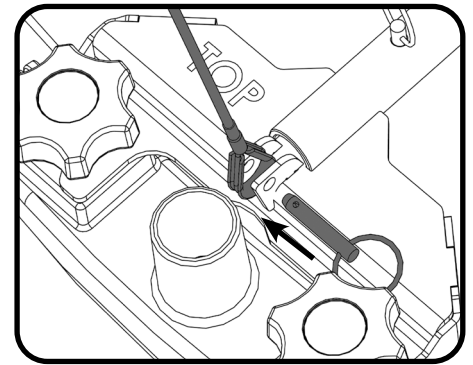
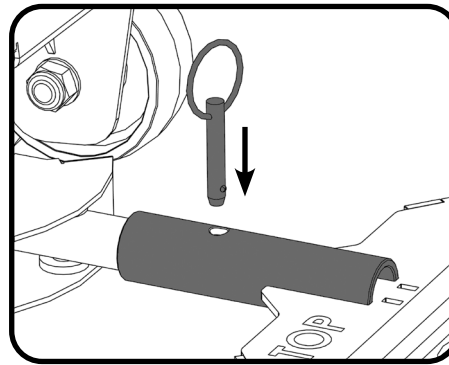
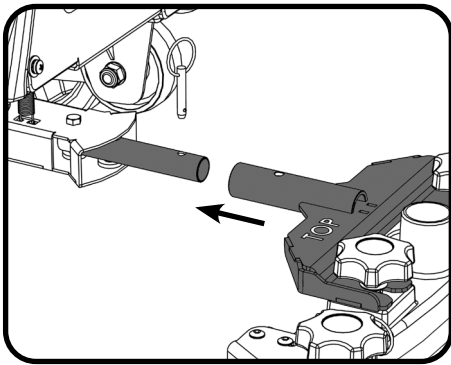
Turn on the clean water tap.



Fitting the Floor Tool

The floor tool has been designed for quick fitting, allowing easy squeegee blade replacement and a safety knock-off feature if the floor tool gets snagged, whilst in transit.

NOTE: It is easier to fit the floor tool if the weight of the machine is resting on the brush. Ensure the brush is fitted first.

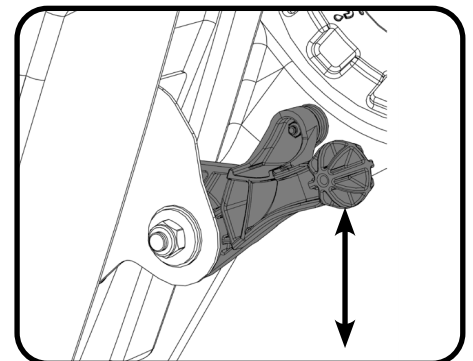
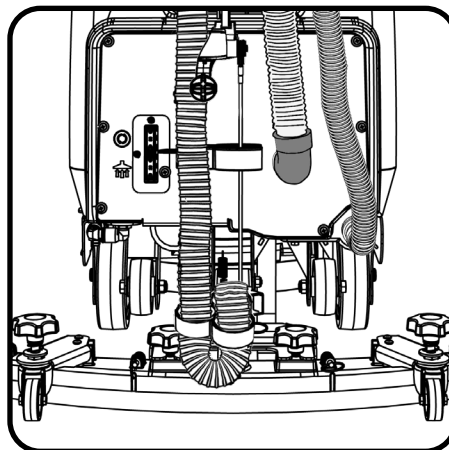


Fit the floor tool and retain using the detent pin.

Push waste collection pipe onto the floor tool; ensure a tight fit.

Raise the floor tool for transit or lower for cleaning operation using the lifting handle fitted to the back of the machine.

For fitting the floor tool blades
(See Page 21).



Schnellanleitung

BEVOR SIE IRGENDWELCHE EINSTELLUNGEN VORNEHMEN, MUSS DIE MASCHINE AUSGESCHALTET SEIN.

Bürste/Pad anbringen und Wasserzufuhr öffnen

Die TGB/HGB/HBG wird mit einer 450-mm-Bürste oder einem 550-mm-Pad bestückt.

Die Maschine ist mit dem Nulock-Bürstensystem ausgestattet.

Die Bürste wird einfach eingedrückt und durch Drehen verriegelt. Dadurch werden Montage und Demontage enorm vereinfacht.

Schieben Sie die Bürste bzw. das Pad unter das Bürstendeck.

Die Bürste bzw. das Pad auf das Nulock-Spannfutter aufsetzen und durch eine leichte Drehung in dieser Stellung verriegeln.

Es wird empfohlen, beim Austauschen gebrauchter Bürsten Schutzhandschuhe zu tragen.

Den Frischwasserhahn aufdrehen.

Anbringen des Abstreifers

Der Abstreifer ist so konstruiert, dass er schnell angebracht und das Abstreifblatt einfach ausgetauscht werden kann. Zudem verfügt er über ein Sicherheitsfreigabesystem für den Fall, dass der Abstreifer bei der Fahrt hängen bleibt.

Hinweis: Der Abstreifer lässt sich einfacher anbringen, wenn das Gewicht der Maschine auf der Bürste liegt. Bringen Sie daher zuerst die Bürste an.

Den Abstreifer anbringen und mit dem Haltestift arretieren.

Den Absaugschlauchstutzen auf den Abstreifer schieben und sicherstellen, dass er fest sitzt.

Das Anheben des Abstreifers für die Übergänge und das Absenken für die Reinigungsarbeit erfolgt mithilfe des Hehebügels an der Rückseite der Maschine.

Anbringen der Abstreifblätter

(siehe Seite 21)

Guide d'installation de la machine

ASSUREZ-VOUS TOUJOURS QUE LA MACHINE EST HORS TENSION AVANT D'EFFECTUER DES RÉGLAGES.

Montage de la brosse/du disque / Ouverture du robinet d'eau

Brosse de 450 mm ou disque de 550 mm sur la TGB/HGB/HBG.

Avec le système de brosse Nulock.

Pour installer la brosse, il suffit de la pousser puis de la faire pivoter afin de la bloquer, ce qui simplifie considérablement le processus de montage et de démontage.

Glissez la brosse/le disque sous le plateau de brosse.

Montez la brosse/le disque sur le mandrin d'entraînement Nulock, et faites-la/le pivoter pour la/le bloquer.

Le port de gants de protection est recommandé lors du remplacement des brosses usagées.

Ouvrez le robinet d'eau propre.

Montage du suceur

Le suceur a été conçu pour un montage rapide, ce qui permet de remplacer facilement les lamelles. Il dispose d'une fonction de débrayage au cas où il rencontrerait un obstacle en cours de déplacement.

Remarque : Le suceur est plus facile à monter si le poids de la machine repose sur la brosse. Vérifiez que la brosse est installée au préalable.

Montez le suceur et bloquez-le au moyen de la goupille de fixation.

Enfoncez le tuyau de collecte de saletés sur le suceur et assurez-vous qu'il est bien en place.

Relevez le suceur (déplacement)

ou abaissez-le (nettoyage)

au moyen de la poignée de levage

située à l'arrière de la machine.

Pour le montage des lamelles du suceur,

voir page 21.

Gids machine-instellingen

CONTROLEER ALTIJD OF DE MACHINE UITGESCHAKELD IS VOORDAT U WIJZIGINGEN UITVOERT

Installeren borstel / pad / watertoevoer inschakelen

Model TGB/HGB/HBG is geschikt voor een borstel van 450mm of een pad van 550mm.

Voorzien van het Nulock-bevestigingssysteem.

De borstel hoeft alleen te worden aangebracht en gedraaid om te worden bevestigd, waardoor installeren en verwijderen erg eenvoudig is.

Schuif de borstel/pad onder de borstelplaat.

Breng de borstel/pad op de Nulock-kiemplaat aan en draai de borstel/pad tot deze vergrendeld is.

Draag veiligheidshandschoenen bij het vervangen van gebruikte borstels.

Draai de schoonwaterkraan open.

Het vloerelement monteren

Het vloerelement is ontworpen voor snelle (de)montage, waardoor de vloerwisserbladen gemakkelijk kunnen worden vervangen en heeft een veiligheidsvoorziening zodat het automatisch loskomt als het onderweg ergens aan blijft hangen.

Opmerking: Het is gemakkelijker om het vloerelement te monteren als het gewicht van de machine op de borstel rust. Zorg ervoor dat de borstel eerst wordt gemonteerd.

Monteer het vloerelement en houd het op zijn plaats met de borgpen.

Duw de afvalverzamelingslang op het vloerelement en controleer dat deze goed is aangesloten.

Breng het vloerelement omhoog als u ergens

anders heen rijdt en laat het zakken om te reinigen.

Gebruik hiervoor de hendel aan de achterzijde

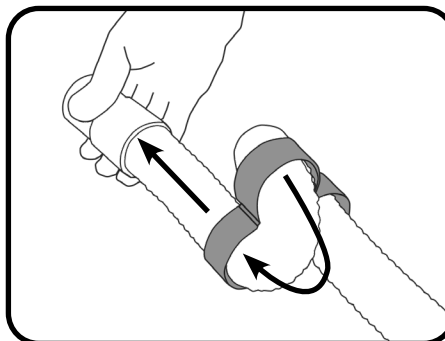
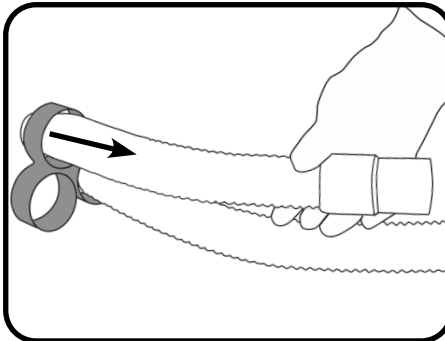
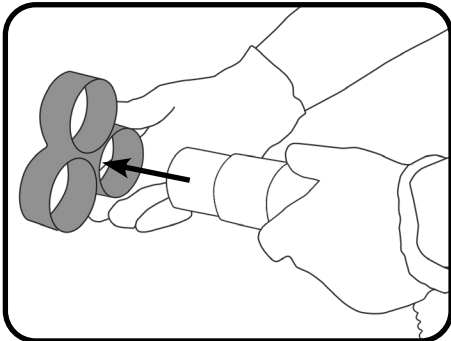
van de machine.

Ga voor het monteren van de wissers van het vloerelement

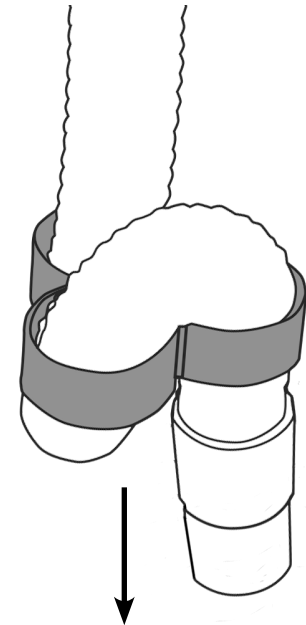
naar pagina 21.

Fitting the Hose Guide

The vacuum hose has a U-bend clip which creates a U-bend in the hose preventing water spillage when the vacuum is switched off. If you need to remove the U-bend clip for any reason always ensure it is refitted correctly before you resume operation.

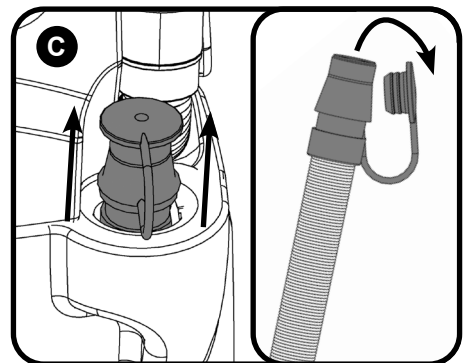
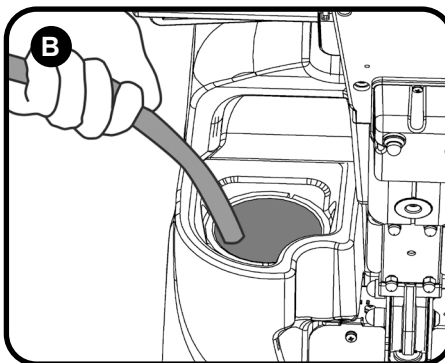
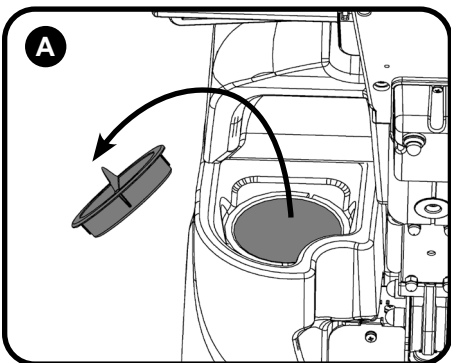


NOTE: DO NOT push the vacuum hose onto the floor tool with the floor tool in the raised position.



Refit vacuum hose to the Floor tool when finished.

Filling the Clean Water Tank

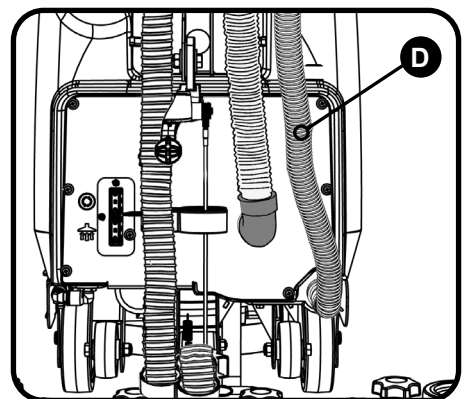


To fill the clean-water tank, use the FLEXI - FILL pipe from either a tap or hose pipe. (Fig.C).
 The large cap can also be used for filling from a bucket, hose or suitable container. (Fig.A & B).
 Fill the clean-water tank to MAX line indication on tank, including cleaning chemicals if required. Follow chemical manufacturing guide lines.
 The clear dump hose at the rear of the machine can be used to see the level of the clean-water. (Fig.D).

NOTE: Great care must be taken to ensure that contaminants (leaves, hair, dirt, etc.) are not allowed to enter the clean water tank during the filling process. If using a bucket or similar, ensure it is always clean and free from debris.

Control of Substances Hazardous to Health (COSHH)

For best results use a non-foaming type of chemical, dilute to the manufacturers specification.
 For further guidance on hazardous substances refer to health and safety instructions online.



Schnellanleitung

Anbringen der Schlauchführung

Der Saugschlauch verfügt über eine U-Bogen-Klemme, mit welcher er so gebogen werden kann, dass bei abgeschaltetem Saugsystem kein Wasser austritt. Muss diese U-Bogen-Klemme aus irgendeinem Grund entfernt werden, so ist sie vor Wiederaufnahme des Betriebs unbedingt wieder richtig anzubringen.

Hinweis: Den Saugschlauch NICHT, am Abstreifer anschließen, wenn dieser angehoben ist.

Nach Abschluss der Arbeiten den Saugschlauch wieder am Abstreifer anbringen.

Füllen des Frischwassertanks

Füllen Sie den Frischwassertank über das FLEXI-FILL-Rohr (Abb. C) mit Leitungswasser, ggf. mithilfe eines Schlauches.

Der große Deckel kann abgeschraubt werden, um Wasser aus einem Eimer, Kanister o. ä. einzufüllen.

Füllen Sie den Frischwassertank bis zum maximalen Fassungsvermögen.

Dabei sind gegebenenfalls hinzuzufügende Reinigungschemikalien mit zu berücksichtigen.

Hinweis: Beim Füllen unbedingt darauf achten, dass keine Fremdkörper (Blätter, Haare, Schmutz usw.) in den Frischwassertank geraten. Wenn Sie einen Eimer oder ein ähnliches Gefäß verwenden, achten Sie darauf, dass dieser/s stets sauber und frei von Verschmutzungen ist.

Vorschriften für die Kontrolle von gesundheitsschädlichen Stoffen

Die besten Ergebnisse erzielen Sie bei der Verwendung einer nicht schäumenden Chemikalie, die entsprechend den Angaben des Herstellers verdünnt ist.

Weitere Informationen zu gefährlichen Stoffen finden Sie in unseren Arbeitsschutzanweisungen im Internet.

Guide d'installation de la machine

Montage du déflecteur

Le tuyau d'aspiration possède un collier de repli, qui crée un repli en U dans le tuyau pour empêcher l'eau de se déverser lorsque l'on coupe l'aspiration. Si vous devez retirer le collier de repli en U pour une raison quelconque, assurez-vous de toujours le remettre en place correctement avant de remettre la machine en marche.

Remarque : NE POUSSEZ PAS le tuyau d'aspiration contre le suceur lorsque celui-ci est en position relevée.

Rebranchez le tuyau d'aspiration sur le suceur lorsque vous avez terminé.

Remplissage du réservoir d'eau propre

Pour remplir le réservoir d'eau propre depuis un robinet ou un tuyau flexible, utilisez le tuyau Flexi-Fill. (Fig.C)

Le bouchon de grand diamètre peut aussi être dévissé pour remplissage depuis un seau ou un récipient approprié.

Remplissez le réservoir d'eau propre. Sa capacité maximale, produits chimiques de nettoyage compris le cas échéant.

Suivez les indications du fabricant de produits chimiques.

Le tuyau de vidange transparent situé à l'arrière de la machine peut être utilisé pour visualiser le niveau d'eau propre.

Remarque : Veillez particulièrement à ce qu'aucun contaminant (feuilles, cheveux, poussière, etc.) ne pénètre dans le réservoir d'eau propre lors du processus de remplissage. Si vous utilisez un seau ou un récipient similaire, veillez à ce qu'il soit toujours parfaitement propre et qu'il ne contienne pas de débris.

Contrôle des substances dangereuses pour la santé (COSHH)

Pour obtenir des résultats optimaux, utilisez des produits chimiques non moussants, dilués conformément aux indications du fabricant.

Pour plus de précisions sur les substances dangereuses, veuillez vous référer aux instructions sur la santé et la sécurité disponibles en ligne

Gids machine-instellingen

Slangklem monteren

Bij de zuigslang is een U-vormige slangklem meegeleverd, waarmee een bocht in de slang kan worden aangebracht, zodat er geen water uit kan lekken als de machine is uitgeschakeld. Als de U-vormige slangklem moet worden verwijderd, dient deze weer correct te worden teruggeplaatst voordat de machine weer wordt gebruikt.

Opmerking: Duw de zuigslang NIET op het vloerelement als het vloerelement zich in de opgegeven positie bevindt.

Breng de zuigslang weer op het vloerelement aan.

Schoonwatertank vullen

Gebruik de FLEXI-FILL vanaf een kraan of een aansluitslang om de schoonwatertank te vullen. (Fig.C)

U kunt ook de grote dop losschroeven om de tank te vullen met een emmer of andere geschikte houder.

Vul de schoonwatertank tot het maximale niveau en voeg indien nodig schoonmaakmiddel toe.

Volg daarbij de richtlijnen van de fabrikant van het betreffende product.

Door middel van de afvoerslang aan de achterzijde van de machine kunt u het niveau van het schoon water controleren.

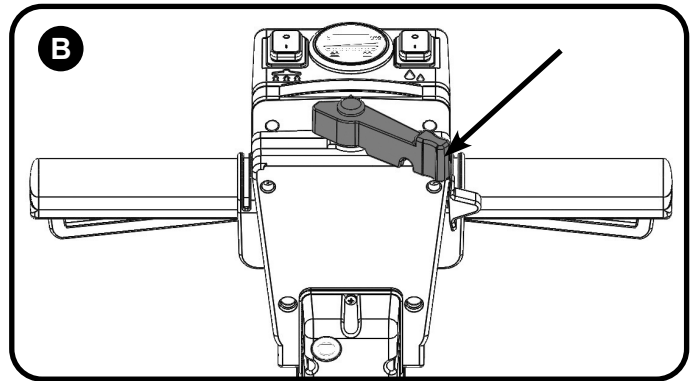
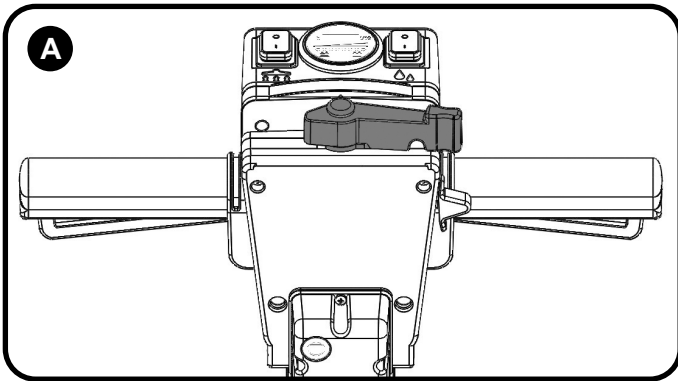
Opmerking: Let goed op dat er tijdens het vullen geen vuil (bladeren, haar, stof, enz..) in de schoonwatertank terecht komt. Als u een emmer of dergelijke gebruikt, zorg er dan voor dat deze helemaal schoon en leeg is.

(Toezicht op stoffen die een gevaar voor de gezondheid opleveren)

Gebruik voor het beste resultaat een niet-schuimend chemisch product en verdun het volgens de aanbeveling van de fabrikant.

Lees voor meer informatie over gevaarlijke stoffen de veiligheidsinstructies die online beschikbaar zijn.

Machine Set-up Guide



Handle Height Adjustment

Using the handle position lever, lower the handle to a comfortable working position.



WHEN HANDLING AND MIXING CHEMICALS
Always ensure that chemical manufacturer's safety guidelines are followed.
Only use chemicals recommended for use in auto scrubber-dryers.

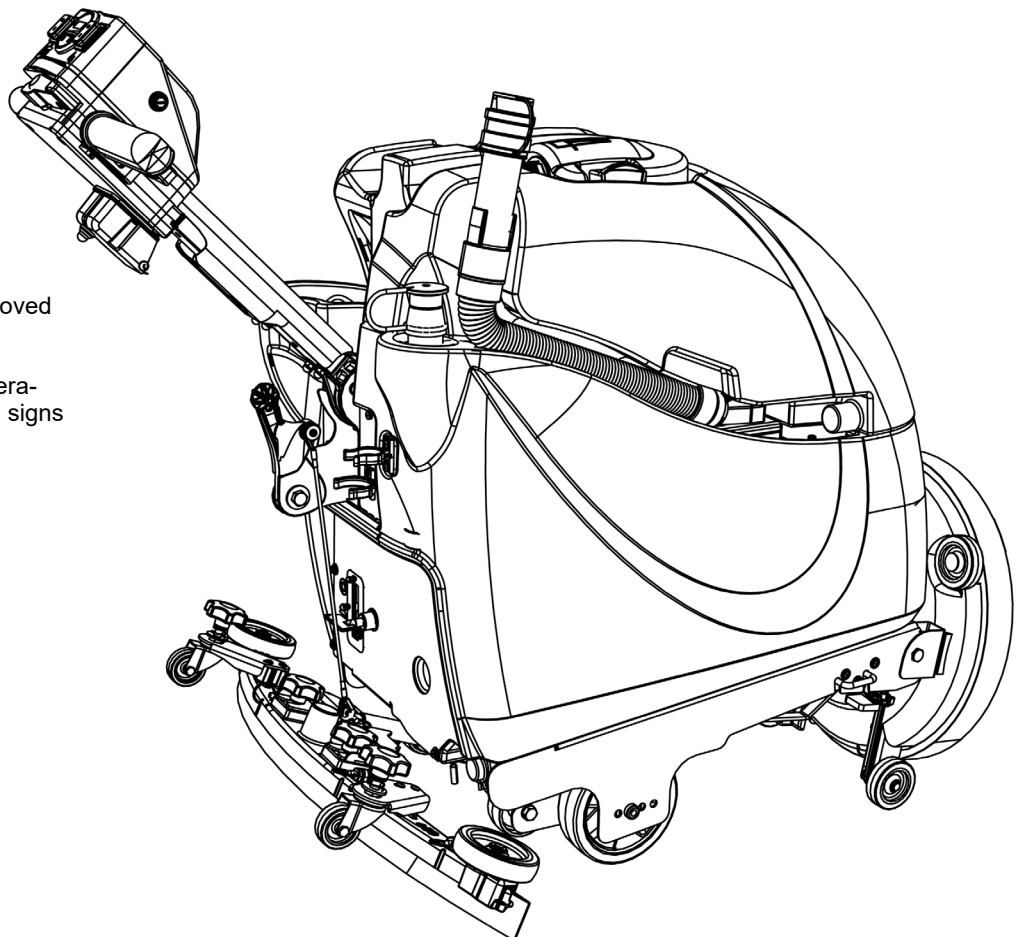
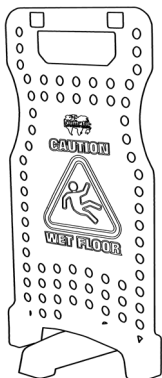


IMPORTANT
Do not operate machine unless the Operator Manual has been read and fully understood.



The machine is now ready to be moved to the cleaning site.

Before performing the cleaning operation, place out appropriate warning signs and sweep or dust-mop the floor.



Schnellanleitung

GriffhöhenEinstellung

Senken Sie mithilfe des Griffpositionshebels den Griff in eine bequeme Arbeitsposition.

Beachten Sie stets die Sicherheitsrichtlinien des Chemikalienherstellers, wenn Sie Chemikalien benutzen und mischen. Verwenden Sie nur Chemikalien, die für eine Verwendung in Scheuersaugautomaten geeignet sind.

WICHTIG

Bedienen Sie die Maschine erst, wenn Sie das Bedienerhandbuch durchgelesen und vollständig verstanden haben.

Die Maschine kann jetzt zum Reinigungsort bewegt werden.

Vor Ausführung der Reinigungsmaßnahmen geeignete Warnschilder aufstellen und den Fußboden nass oder trocken wischen.

Guide d'installation de la machine

Réglage de la hauteur de poignée

À l'aide du levier d'ajustement de la poignée, abaissez la poignée pour disposer d'une position de travail confortable.

En cas de manipulation ou de mélange de produits chimiques, veuillez à toujours bien respecter les consignes de sécurité du fabricant des produits chimiques. Utilisez uniquement des produits chimiques recommandés pour une utilisation dans les autolaveuses.

IMPORTANT

N'utilisez pas la machine avant d'avoir lu et bien compris le mode d'emploi.

La machine est maintenant prête à être conduite sur le site de nettoyage.

Avant d'effectuer l'opération de nettoyage, placez des panneaux d'avertissement appropriés et balayez ou dépoussiérez le sol.

Gids machine-instellingen

Hoogteafstelling stuurhendel

Gebruik de hendel voor het instellen van de stuurhendel om deze in een comfortabele werkstand te zetten.

Omgaan met en mengen van chemicaliën

Volg steeds nauwgezet de veiligheidsvoorschriften van de fabrikant van het betreffende product. Gebruik enkel chemische producten die aanbevolen worden voor gebruik in schrobzuigmachines.

BELANGRIJK

Gebruik de machine pas nadat u de gebruikershandleiding volledig hebt gelezen en begrepen.

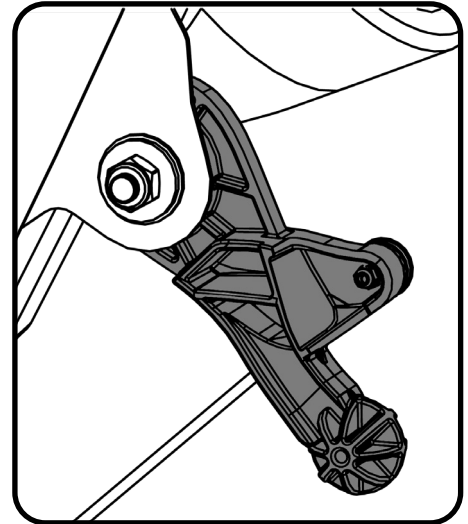
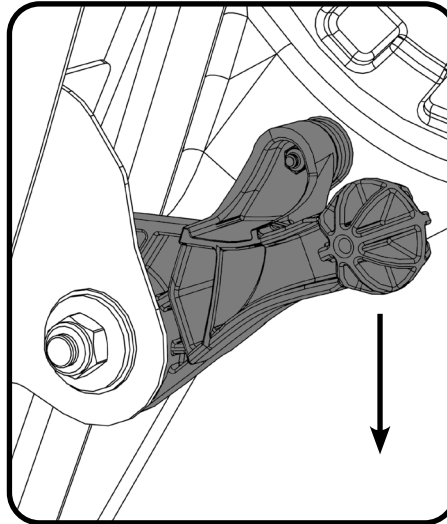
U kunt de machine nu naar de plaats van de schoonmaakwerkzaamheden verplaatsen.

Plaats voor u met de machine aan de slag gaat overeenkomstige waarschuwborden en veeg de vloer vooraf eerst schoon.

Raising/Lowering the Floor Tool

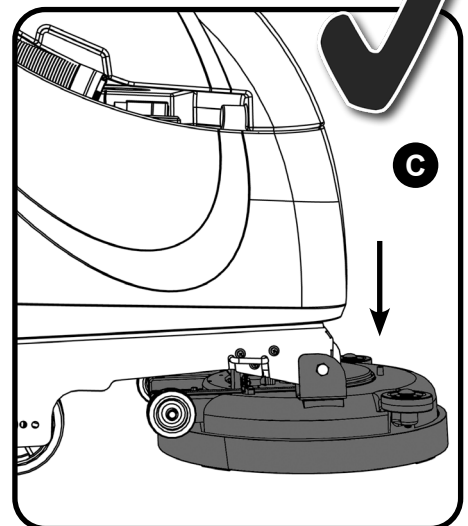
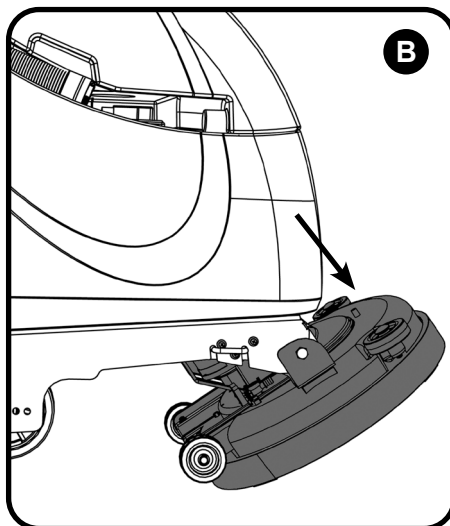
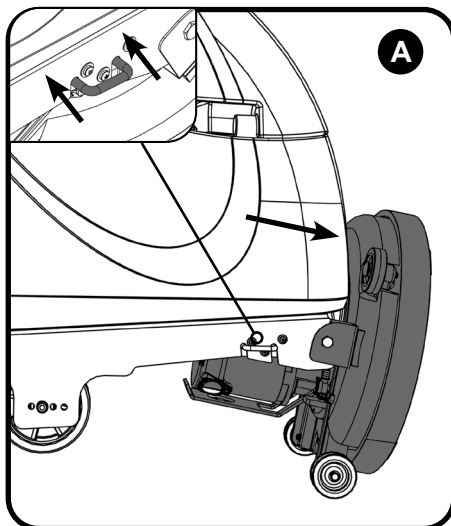
After preparing the floor (see previous section), we are now ready to set the controls to suit the cleaning conditions. Before any settings can be applied, ensure the brush deck is lowered. Move the floor tool lever to its lower position.

NOTE: Do not pull the machine backwards with the floor tool in the lowered position, this could possibly damage the blades.



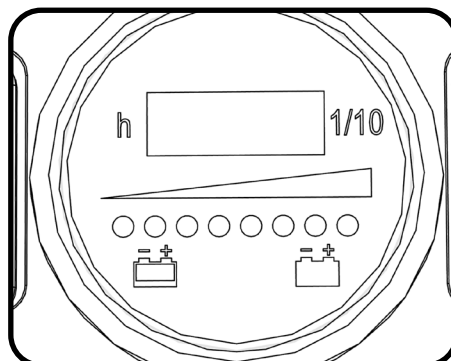
Raising/Lowering the Brush Deck

To tip the deck into the down position (Operating mode). Press in the brush deck locking pin (Fig.A) and rotate the brush deck (Fig.B & C). To change to brush deck up position, (Transit mode) simply lift the deck and the spring loaded locking pin will activate to hold the deck up.

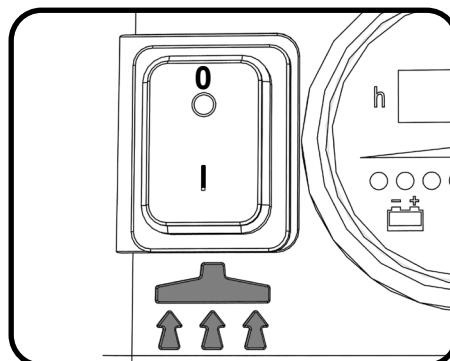


Setting the Cleaning Controls

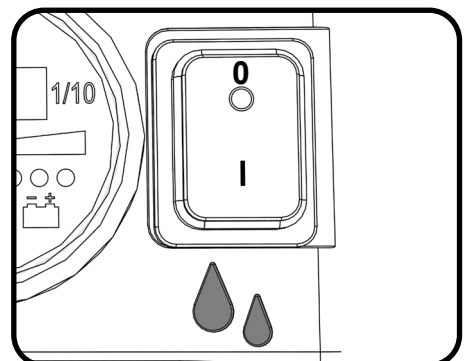
To start: hold down either trigger and press the yellow On / Off Switch once



Hour meter and battery power.



Vacuum On / Off



Water On / Off

Bedienung der Maschine

Anheben/Absenken des Abstreifers

Nachdem Sie den Fußboden vorbereitet haben (siehe vorheriger Abschnitt), können Sie jetzt die Steuerung an die Reinigungsbedingungen anpassen.

Zur Übernahme der Einstellungen muss das Bürstendeck abgesenkt werden. Bewegen Sie den Abstreiferhebel in die untere Position.

Hinweis: Ziehen Sie die Maschine nicht rückwärts, wenn der Abstreifer in der unteren Position ist. Dabei werden möglicherweise die Blätter beschädigt.

Zum Abkippen des Decks in den Betriebsmodus die Bürstendeck-Verriegelungsstange (Abb. A) eindrücken und das Bürstendeck drehen (Abb. B,C).

Zum Hochklappen des Bürstendecks in den Transitmodus müssen Sie nur das Deck anheben; die Verriegelungsstange hält das Deck durch Federspannung in dieser Position.

Einstellen der Reinigungssteuerung

Zum Starten: Auslöser unten halten und den gelben EIN-/AUS-Schalter einmal drücken.

Zeitmesser und Batterieleistung.

Saugvorrichtung Ein/Aus

Wasser Ein/Aus

Fonctionnement de la machine

Relèvement/abaissement du suceur

Une fois le sol préparé (voir section précédente), vous êtes prêt à régler les commandes en fonction des conditions de nettoyage. Avant tout réglage, assurez-vous que le plateau de brosses est abaissé. Placez le levier du suceur en position basse.

Remarque : Ne tirez pas la machine vers l'arrière lorsque le suceur est abaissé. Cela risquerait d'endommager les lamelles.

Pour amener le plateau en position abaissée (mode de fonctionnement), appuyez sur la barre de verrouillage du plateau de brosses (Fig. A) et faites tourner le plateau (Fig. B,C).

Pour amener le plateau de brosses en position relevée (mode de déplacement), il suffit de le soulever : il reste bloqué dans cette position par l'action de la barre de verrouillage à ressort de rappel.

Réglage des commandes de nettoyage

Pour démarrer, maintenez l'une des deux gâchettes enfoncée, puis appuyez une fois sur le bouton marche/arrêt jaune.

Compteur d'heures et puissance de la batterie.

Marche/arrêt de l'aspiration

Marche/arrêt de l'eau

Bediening machine

Vloerelement optillen/neeirlaten

Nadat u de vloer hebt geveegd (zie vorige paragraaf), kunt u de machine instellen op de uit te voeren schoonmaakwerkzaamheden.

Controleer of de borstelplaat omlaag staat voordat u instellingen toepast. Zet de hendel van het vloerelement in de stand 'omlaag'.

Opmerking: Trek de machine niet achteruit wanneer het vloerelement omlaag staat; hierdoor kunnen de wissers beschadigd raken.

Om de plaat in de neerwaartse stand te kantelen (werkmodus) drukt u de vergrendeling van de borstelplaat in (Fig. A) en draait u de borstelplaat (Fig. B,C).

Om de borstelplaat omhoog te plaatsen (rijmodus) tilt u de plaat op waardoor de veerbelaste borgpen wordt geactiveerd en de borstelplaat omhoog houdt.

De schoonmaakfuncties instellen

Houd om te starten een van de twee uitschakelgrepen ingedrukt en druk één keer op de gele Aan-/Uitknop.

Urenteller en accustroom.

Zuigmotor Aan / Uit

Water Aan / Uit

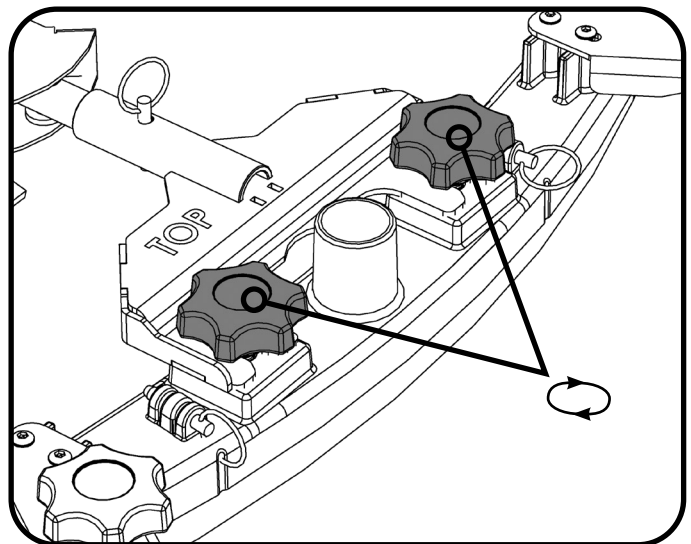
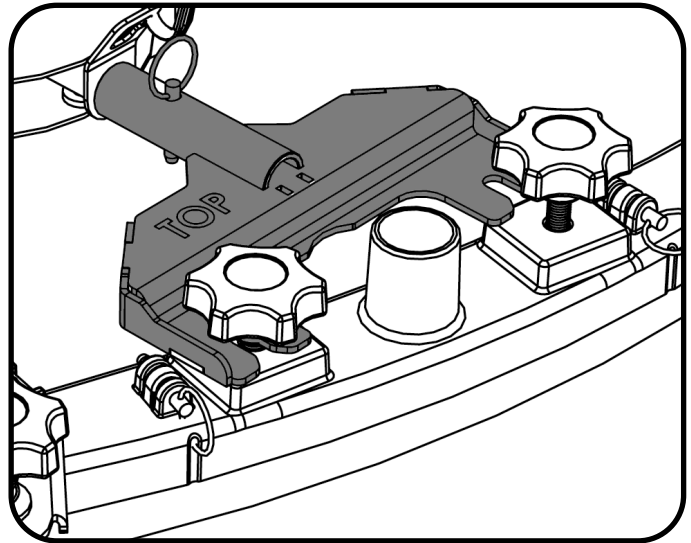
Machine Operation

Break-away Floor Tool

The floor tool design incorporates a break-away feature.

Allowing it to safely disengage from its mounting should it become caught on an obstruction, during forward machine movement.

To re-attach the blade to its holder. First loosen the retaining knobs on the floor tool body and slide onto the holding bracket. Tighten retaining knobs to finger tight.



**ALWAYS ENSURE THAT THE FLOOR IS PRE-SWEPT
AND RELEVANT SAFETY SIGNS ARE DISPLAYED.**



Machine In Use

To operate, set water flow rate tap, lower brush deck, lower the floor tool, press the vacuum / water switches, pull brush On/Off trigger.

The waste water is then retrieved by the suction floor tool. Overlap each scrubbing path by 10cm to ensure an even clean. Do not operate the machine on inclines that exceed (2%), when full.

On heavily soiled floors use a 'double scrub' technique. First pre-scrub the floor with the floor tool in the raised position, allow the chemical time to work then scrub the area a second time with the floor tool lowered.

If streaking occurs wipe floor tool blades clean.

NOTE: Care must be taken to reduce speed when cornering or when manoeuvring around obstacles

Bedienung der Maschine

Freigabe des Abstreifers

Bei der Konstruktion des Abstreifers wurde ein Freigabesystem integriert.

Diese macht es möglich, das Werkzeug sicher aus seiner Befestigung zu lösen, wenn es sich bei Vorwärtsbewegung der Maschine an einem Hindernis verfangen hat

Wiedereinsetzen des Blattes in die Halterung. Lösen Sie zunächst die Haltevorrichtungen am Gehäuse des Abstreifers und schieben Sie das Blatt auf die Halteklammer. Ziehen Sie die Haltevorrichtungen mit der Hand an.

DER FUSSBODEN MUSS STETS VORGEWISCHT UND ENTSPRECHENDE SICHERHEITSSCHILDER MÜSSEN AUFGESTELLT SEIN.

Maschine im Einsatz

Inbetriebnahme: Wasserabsperrhahn öffnen, Bürstendeck absenken, Abstreifer absenken, Sauger-/Wasserschalter betätigen, HEBEL zum Ein-/Ausschalten der Bürste ziehen. Das Schmutzwasser wird dann vom Sauger/Abstreifer aufgenommen. Zur gleichmäßigen Reinigung sind die Scheuerpfade jeweils um 10 cm zu überlappen.

Benutzen Sie die volle Maschine nicht auf Böden, die mehr als 2% geneigt sind.

Bei stark verschmutzten Fußböden eine „Doppelscheuertechnik“ anwenden. Scheuern Sie zunächst den Boden mit angehobenem Abstreifer vor, lassen Sie die Chemikalie einwirken und scheuern Sie den Bereich dann ein zweites Mal mit abgesenktem Abstreifer. Bei Streifenbildung sind die Abstreifblätter sauber zu wischen.

Hinweis: Denken Sie immer daran, die Geschwindigkeit zu verringern, wenn Sie Kurven fahren oder um Hindernisse manövrieren.

Fonctionnement de la machine

Détachement du suceur

Le suceur est doté d'une fonction de détachement.

Cela permet de le séparer en toute sécurité de son support s'il est bloqué par un obstacle pendant le mouvement de la machine vers l'avant.

Pour remonter la lamelle sur son support : Desserrez d'abord les boutons de retenue situés sur le corps du suceur puis glissez-la sur le support. Vissez les boutons de retenue à la main.

ASSUREZ-VOUS TOUJOURS QUE LE SOL EST PRÉ-BALAYÉ ET QUE LES PANNEAUX D'AVERTISSEMENT PERTINENTS SONT INSTALLÉS.

Utilisation de la machine

Pour utiliser la machine, réglez le robinet d'eau, abaissez le plateau de brosses, abaissez le suceur, appuyez sur les interrupteurs d'aspiration/d'eau, et enfin tirez sur l'interrupteur marche/arrêt des brosses. L'eau sale est ensuite récupérée par le suceur. Pour obtenir un nettoyage homogène, les chemins de lavage doivent se chevaucher de 10 cm. N'utilisez pas la machine sur des pentes supérieures à 2 % lorsqu'elle est pleine.

Sur des sols très sales, utilisez la technique du « double lavage ». Prélavez d'abord le sol avec le suceur en position relevée, laissez le temps au produit chimique d'agir, puis lavez la zone une seconde fois avec le suceur abaissé. Si des stries apparaissent, essuyez les lamelles du suceur.

Remarque : Veillez à réduire la vitesse dans les virages ou lors des manœuvres autour d'obstacles.

Bediening machine

Losmaakfunctie vloerelement

In het ontwerp van het vloerelement is een losmaakfunctie opgenomen.

Hierdoor kan het vloerelement veilig loskomen uit de bevestiging wanneer het vast komt te zitten bij voorwaartse verplaatsing van de machine.

De wisser weer in de houder bevestigen. Maak eerst de bevestigingsknoppen op het vloerelement los en schuif het op de bevestigingsbeugel. Draai de knoppen daarna weer met de hand vast.

ZORG ERVOOR DAT DE VLOER EERST IS GEVEEGD EN DAT DE JUISTE VEILIGHEIDSBORDEN ZIJN GEPLAATST.

Machine gebruiken

Stel de watertoevoer in, laat de borstelplaat neer, laat het vloerelement neer, druk op de schakelaars voor de zuigmotor / watertoevoer, trek aan de Aan/Uit-hendel voor de borstel.

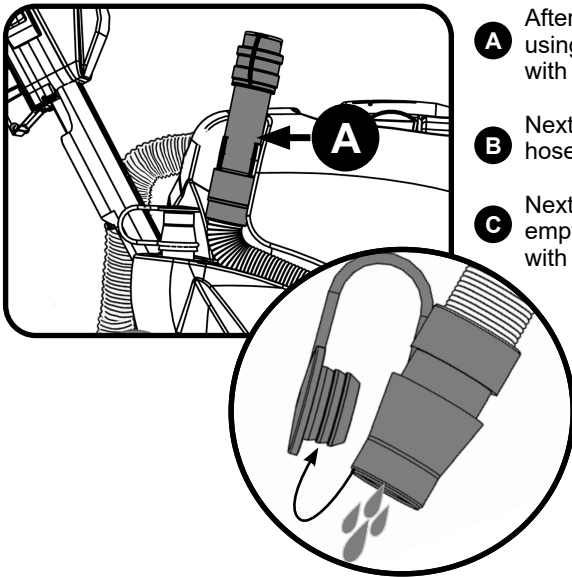
Het vuile water wordt daarna opgezogen door het vloerelement. Zorg bij elke schrobbaan voor een overlapping van 10cm zodat een gelijkmatig schoonmaakresultaat is gegarandeerd. Gebruik de machine wanneer deze is gevuld, niet op vlakken met een helling van meer dan 2%.

Gebruik op heel vuile vloeren de 'dubbele-schrobtechniek'. Schrob de vloer een eerste keer met het vloerelement omhoog, laat het schoonmaakproduct inwerken en schrob daarna een tweede keer met het vloerelement omlaag. Als er strepen verschijnen, dienen de wissers van het vloerelement te worden schoongemaakt.

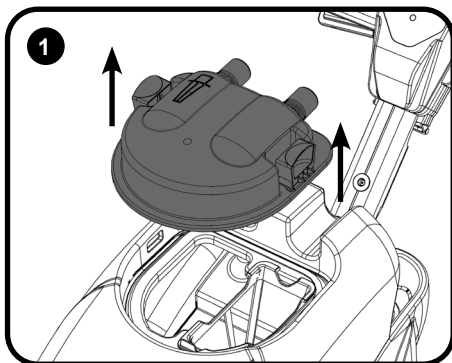
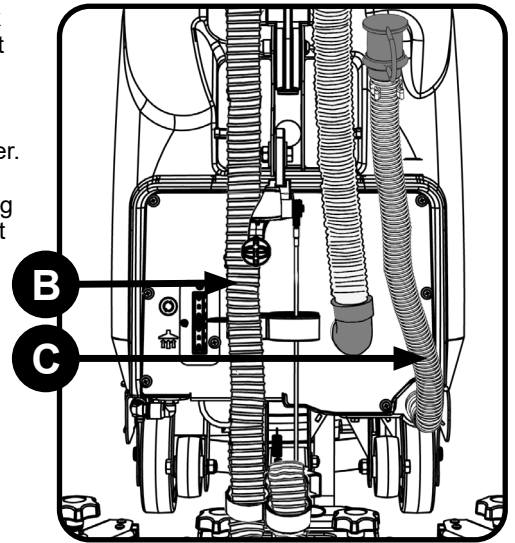
Opmerking: Let erop dat u snelheid mindert in bochten en hoeken of bij het manoeuvreren rond obstakels.



ALWAYS ENSURE THAT THE MACHINE IS SWITCHED OFF PRIOR TO ANY MAINTENANCE USING THE MASTER CONTROL ON/OFF KEY. REMOVE THE KEY PRIOR TO ANY MAINTENANCE OPERATION.

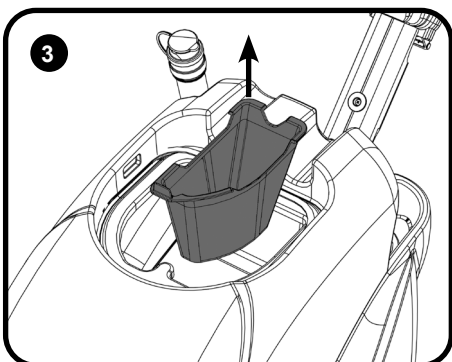
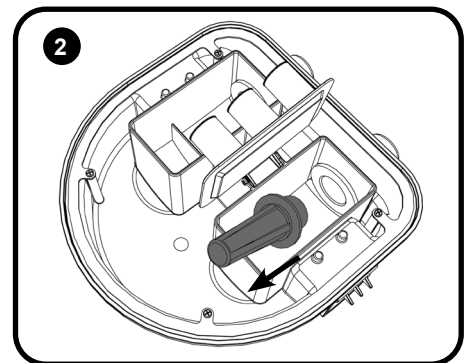


- A** After use, empty waste water tank using emptying hose and flush out with clean water.
- B** Next remove floor tool vacuum hose and flush out with clean water.
- C** Next empty clean water tank, using emptying hose and again flush out with clean water.



1 Whilst pressing in the top tank hood toggles, remove the hood. (Fig.1) The hood also has a sealing-rubber which should be examined at every clean-down. Rinse using clean water, avoiding the vac filter.

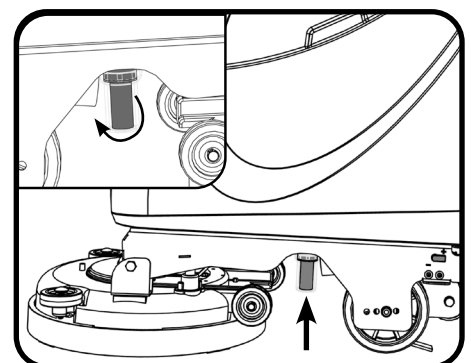
Remove the filter fitted into the separator and flush with clean-water (Fig.2)



IMPORTANT
Remove vac filter and clean if required (keep dry).
Never use the machine without the recommended filter as it may cause damage to the machine.

Remove debris basket filter and rinse using clean water, and refit. (Fig.3)
IMPORTANT If the debris basket is allowed to become clogged, vacuum performance can deteriorate.

Located under the left hand side is a clean water filter, make sure the clean water tank is empty before removing this filter.
Note: To make access easier, raise the brush deck.



Regelmäßige Wartung

VOR WARTUNGSARBEITEN MUSS DIE MASCHINE MIT DEM UNTERBRECHERSCHLÜSSEL AUSGESCHALTET WERDEN. ZIEHEN SIE DEN SCHLÜSSEL AB, BEVOR SIE MIT DEN WARTUNGSARBEITEN BEGINNEN.

- (A) Nach dem Einsatz der Maschine den Schmutzwassertank über den Ablassschlauch entleeren und mit Frischwasser ausspülen.
- (B) Danach entfernen Sie den Saugschlauch vom Abstreifer und spülen ihn mit Frischwasser.
- (C) Nun den Frischwassertank mit dem Ablassschlauch leeren und ebenfalls mit Frischwasser ausspülen.

Drücken Sie die Verriegelungen an der Haube des oberen Tanks nach innen und nehmen Sie die Haube ab. An der Haube befindet sich außerdem ein Dichtungsgummi, der bei jeder Reinigung untersucht werden sollte. Spülen Sie den oberen Tank mit Frischwasser, aber nicht den Ansaugfilter. Entfernen Sie den in den Separator eingeklemmten Filter, und spülen Sie ihn mit Frischwasser (Abb. 2)

WICHTIG

Entfernen Sie den Saugfilter und reinigen Sie ihn gegebenenfalls (trocken halten). Verwenden Sie die Maschine niemals ohne den empfohlenen Filter, da dies die Maschine beschädigen könnte. Entfernen Sie den Filter am Schmutzkorb, spülen Sie ihn mit Frischwasser und setzen Sie ihn wieder ein. **WICHTIG:** Ist der Schmutzkorb verstopft, kann das die Saugleistung mindern. Links an der Unterseite befindet sich ein Frischwasserfilter. Der Frischwassertank muss leer sein, bevor dieser Filter entfernt wird. Hinweis: Um den Zugang zu erleichtern, sollten Sie das Bürstendeck anheben.

Entretien régulier

ASSUREZ-VOUS TOUJOURS QUE LA MACHINE EST HORS TENSION (CLÉ DE COMMANDE PRINCIPALE MARCHÉ/ARRÊT RETIRÉE) AVANT TOUTE OPÉRATION DE MAINTENANCE. RETIREZ LA CLÉ AVANT TOUTE OPÉRATION DE MAINTENANCE.

- (A) Après utilisation, videz le réservoir d'eau sale en utilisant le tuyau de vidange et rincez-le à l'eau claire.
- (B) Ensuite, retirez le tuyau d'aspiration du suceur et rincez-le à l'eau propre.
- (C) Videz ensuite le réservoir d'eau propre en utilisant le tuyau de vidange et rincez-le aussi à l'eau claire.

Retirez le capot en appuyant sur les manettes du capot du réservoir supérieur. Le capot possède aussi un joint en caoutchouc qui devra être examiné à chaque nettoyage. Rincez à l'eau claire en évitant le filtre à vide. Retirez le filtre du séparateur et rincez-le à l'eau claire (Fig. 2).

IMPORTANT

Retirez le filtre à vide et nettoyez-le si nécessaire (maintenir sec). N'utilisez jamais la machine sans le filtre recommandé, car cela pourrait endommager la machine. Retirez le panier-filtre à débris et rincez-le à l'eau claire, puis réinstallez-le. **IMPORTANT** Si vous laissez le panier à débris s'encrasser, les performances d'aspiration peuvent se détériorer. Un filtre d'eau propre est situé sous le côté gauche. Vérifiez que le réservoir d'eau propre est vide avant d'enlever ce filtre. Remarque : Pour un accès plus facile, relevez le plateau de brosses. Un filtre d'eau propre est situé sous le côté gauche. Vérifiez que le réservoir d'eau propre est vide avant d'enlever ce filtre. Remarque : Pour un accès plus facile, relevez le plateau de brosses.

Regelmatig onderhoud

CONTROLEER ALTIJD, VOORDAT U ONDERHOUD UITVOERT AAN DE MASCHINE, DAT DEZE VIA HET HOOFDCONTACT AAN/UIT IS UITGESCHAKELD. VERWIJDER DE SLEUTEL UIT HET CONTACTSLOT VOORDAT U ONDERHOUDSWERKZAAMHEDEN UITVOERT.

- (A) Maak na gebruik de vuilwatertank leeg met de afvoerslang en spoel de tank met schoon water.
- (B) Verwijder vervolgens de aanzuigslang van het vloerelement en spoel deze met schoon water.
- (C) Maak daarna de schoonwatertank leeg met de afvoerslang en spoel ook die uit met schoon water.

Druk op de klemmen van de kap van de bovenste tank en verwijder de kap. De kap heeft tegens een afdichtrubber die bij elke schoonmaakbeurt gecontroleerd moet worden. Spoel de kap af met schoon water, maar vermijd daarbij het aanzuigfilter. Verwijder het filter dat zich in de scheider bevindt en spoel het met schoon water uit (Fig. 2).

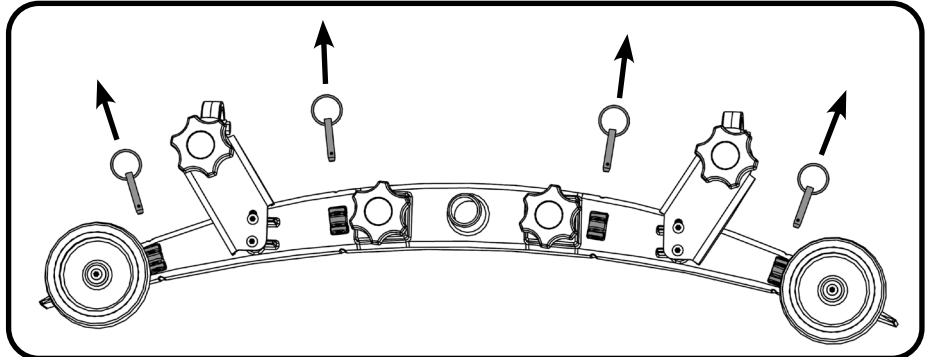
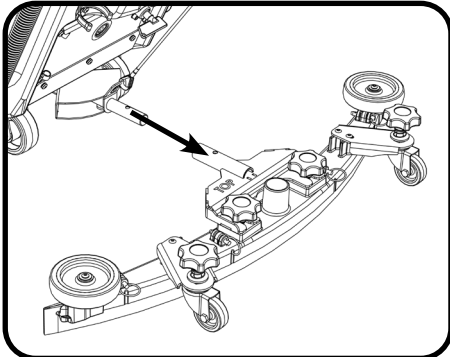
BELANGRIJK

Verwijder het aanzuigfilter en maak dat schoon als dat nodig is (droog houden). Gebruik de machine nooit zonder het aanbevolen filter. Zonder het juiste filter kan de machine beschadigd worden. Verwijder het filter van de vuilcontainer, spoel het met schoon water en plaats het terug. **BELANGRIJK** Als het filtermandje verstopt raakt, kunnen de zuigprestaties afnemen. Links onderaan bevindt zich een schoonwaterfilter. Controleer of de schoonwatertank leeg is voordat u dit filter verwijdert. Opmerking: Til de borstplaat op om toegang te vergemakkelijken. Links onderaan bevindt zich een schoonwaterfilter. Controleer of de schoonwatertank leeg is voordat u dit filter verwijdert. Opmerking: Til de borstplaat op om toegang te vergemakkelijken.

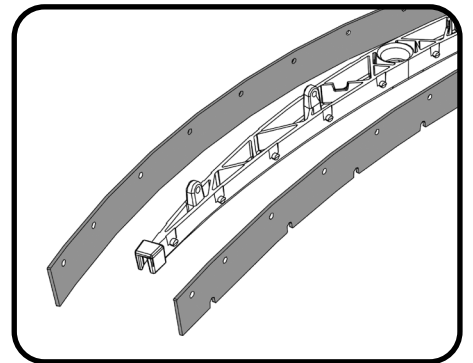
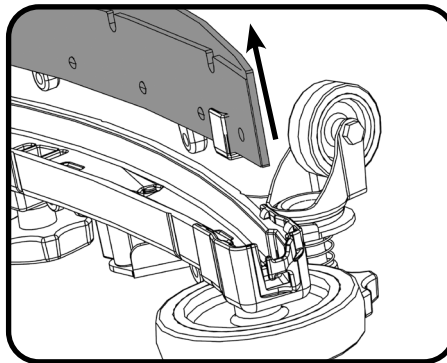
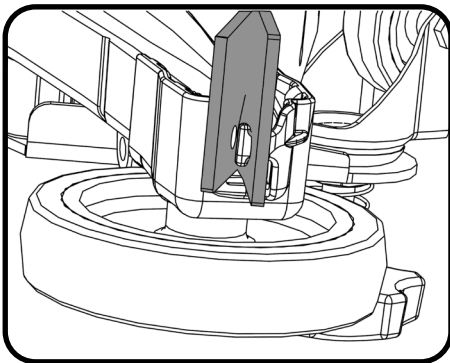
Changing the Floor Tool Blades



Always ensure that the machine is switched off prior to any maintenance.



To clean the floor tool, remove securing-pin and pull-free from the holder. Rinse the floor tool assembly with clean water and refit.

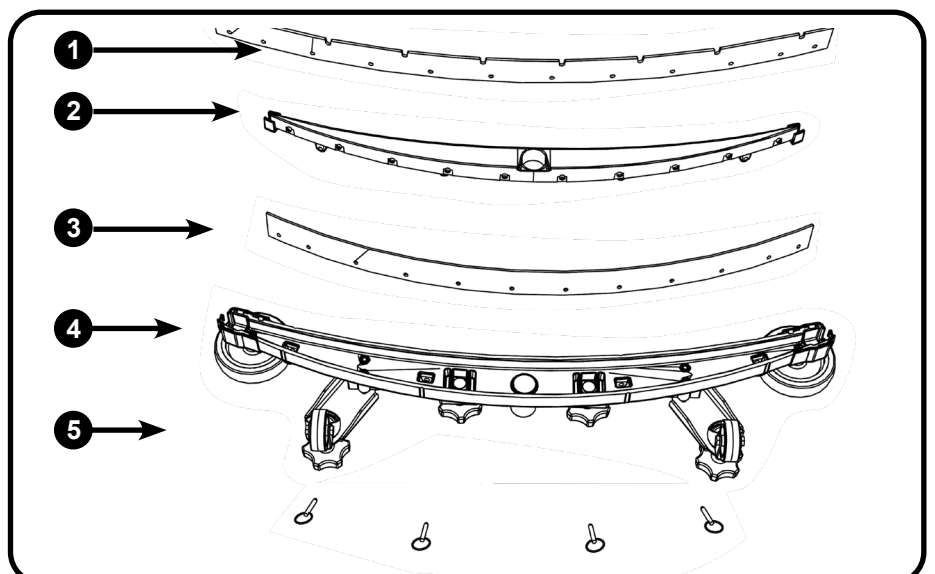


Periodically the floor tool blades should be examined and checked for wear and damage. The blade removal is easy. Simply start by removing the four retaining pins, turn the floor tool over and separate the blade carrier from the body. Peel away the blades from their locating lugs and examine or renew as required. Replacement is a reversal of the removal process.

Floor Tool Overview

1. Retaining pins x 4
2. Front blade (slotted)
3. Blade carrier
4. Rear blade
5. Floor tool main body

NOTE: The blades are designed to be reversible, thus extending their useful working life.



Auswechseln der Abstreifblätter

Vor jeglichen Wartungsmaßnahmen immer sicherstellen, dass die Maschine abgeschaltet ist.

Wenn Sie den Abstreifer reinigen möchten, entfernen Sie den Sicherungsstift und ziehen Sie das Werkzeug von seiner Halterung ab.

Die Abstreiferbaugruppe mit Frischwasser abspülen und dann wieder anbringen.

Die Abstreifblätter regelmäßig auf Anzeichen von Verschleiß und Schäden untersuchen.

Das Ausbauen des Blattes ist einfach. Zunächst die vier Haltestifte entfernen, dann den Abstreifer umdrehen und den Blattträger vom Körper abnehmen. Die Blätter von ihren Positioniersprünge abziehen und überprüfen; gegebenenfalls erneuern. Der Wiedereinbau erfolgt in umgekehrter Reihenfolge wie der Ausbau.

Abstreifer – Übersicht

1. 4 x Haltestift
2. Vorderes Blatt (mit Aussparungen)
3. Blattträger
4. Hinteres Blatt
5. Abstreiferkörper

Hinweis: Die Blätter können auch umgekehrt eingebaut werden. Dadurch verlängert sich ihre mögliche Lebensdauer.

Remplacement des lamelles du suceur

Vérifiez systématiquement que la machine est hors tension avant toute opération de maintenance.

Pour nettoyer le suceur, retirez la goupille de fixation et séparez le suceur de son support.

Rincez le suceur à l'eau claire et remettez-le en place.

Les lamelles du suceur doivent être examinées périodiquement pour s'assurer qu'elles ne sont pas usées ou endommagées. La procédure de démontage des lamelles est très simple. Commencez simplement par enlever les quatre goupilles de fixation, retournez le suceur et séparez le support de lamelles du corps. Retirez les lamelles de leurs ergots de positionnement, examinez-les et changez-les si nécessaire. Pour remonter les lamelles, suivez la procédure inverse.

Description du suceur

1. Goupilles de fixation x 4
2. Lamelle avant (fendue)
3. Support de lamelles
4. Lamelle arrière
5. Corps principal du suceur

Remarque : Les lamelles sont conçues pour être réversibles, ce qui permet de prolonger leur durée de vie utile.

De wissers van het vloerelement vervangen

Zorg er altijd voor dat de machine uit staat voordat u onderhoudswerkzaamheden gaat uitvoeren.

Om het vloerelement schoon te maken, verwijdert u de borgpen en haalt u het vloerelement van de houder.

Spoel het vloerelement af met schoon water en plaats het terug.

De wissers van het element moeten van tijd tot tijd worden gecontroleerd op slijtage en beschadiging.

De wissers kunnen eenvoudig worden verwijderd. Verwijder eerst de vier borgpennen, draai vervolgens het vloerelement om en trek de wisserhouder uit het vloerelement. Trek de wissers los van de bevestigingspunten, controleer ze en vervang ze indien nodig. U vervangt de wissers door de stappen hierboven in omgekeerde volgorde uit te voeren.

Overzicht vloerelement

1. Borgpennen x 4
2. Voorste wisser (met sleuf)
3. Wissershouder
4. Achterste wisser
5. Hoofdlichaam vloerelement

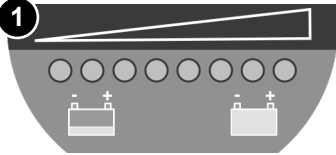
Opmerking: Voor een langere levensduur zijn de wisserbladen zo ontworpen dat ze kunnen worden omgekeerd.



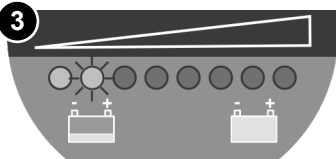
Always ensure that the machine is switched off prior to charging.



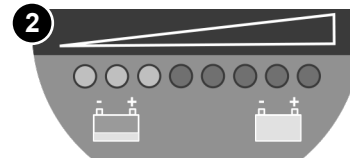
The battery meter displays the charge level of the batteries; when fully charged, all meter lights are illuminated.



When the machine is getting close to empty the second light from the end starts to flash, the operator should then take the machine to a suitable charging point.



As the machine is used and the batteries are discharged, the meter lights will go out from right to left. If the battery-charge level is allowed to discharge to the point that only the red light remains illuminated, the operator must consider charging the machine.



The large capacity gel batteries are sealed for life and are totally maintenance free.

The on-board charger automatically monitors the charging process and will switch off when the batteries are fully charged.

Insert the charging lead required for your country into the charging point.

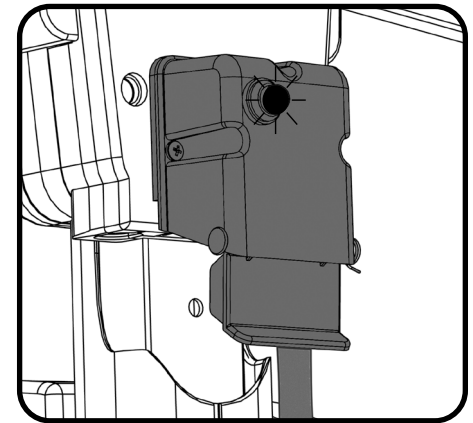
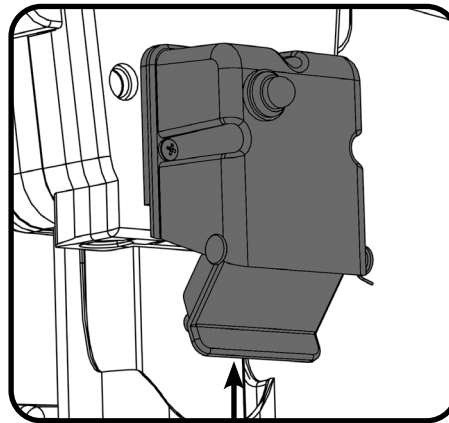
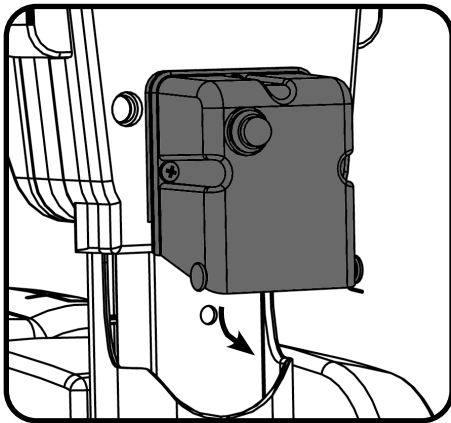
The machine charging point is located to the rear of the machine under the control panel.

Connect to a suitable power supply.

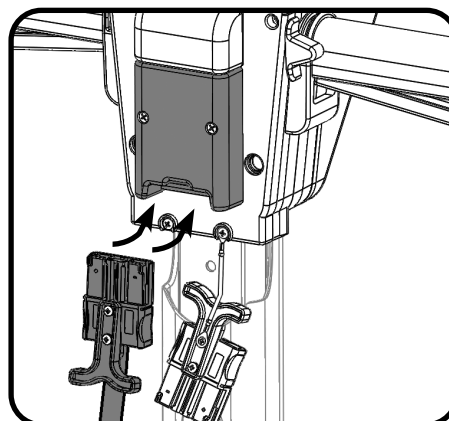
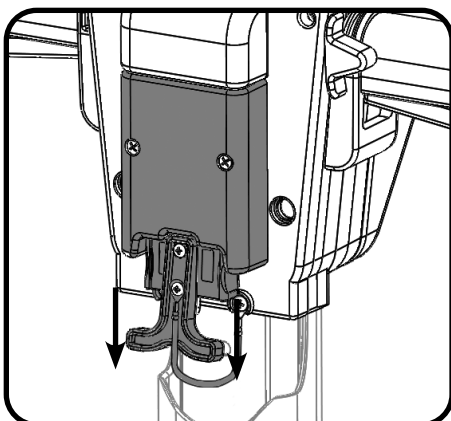
Once mains power is connected the red charging indicator will illuminate.

To ensure a full charge, the machine should be left for a period of 8 hrs.

Once fully charged, disconnect the charging lead from both the power supply and the machine.



External Charging Point



ALWAYS ENSURE THE MACHINE IS SWITCHED OFF PRIOR TO CHARGING.

Recharge batteries after each use, regardless of machine operation time.

The machine charging point is located to the rear of the machine under the control panel.

Remove Isolator Plug and connect your external charger.

Refit Isolator Plug before operating the machine.

Note: Only use the recommended charger and leads. Contact Numatic International Ltd for recommended charger and leads.

Aufladen der Maschine

1. Das Batteriemessgerät zeigt den Ladestand der Batterien an. Wenn die Batterien vollständig geladen sind, leuchten alle LEDs des Messgeräts.
2. Beim Einsatz der Maschine werden die Batterien entladen, und die LEDs des Messgeräts erlöschen von rechts nach links. Wenn der Ladestand der Batterien so weit fällt, dass nur noch die rote LED leuchtet, sollte der Bediener daran denken, die Maschine aufzuladen.
3. Sind die Batterien fast leer, blinkt die zweite Leuchte von rechts auf. Die Maschine muss dann zu einer Steckdose gefahren werden.

Die kapazitätsstarken Gelbatterien sind dicht verschlossen und absolut wartungsfrei.

Das Bordladegerät überwacht den Ladevorgang automatisch und schaltet aus, wenn die Batterien vollständig aufgeladen sind.

Führen Sie das für Ihr Land erforderliche Ladekabel in den Ladeanschluss ein.

Der Ladeanschluss der Maschine befindet sich an der Rückseite der Maschine unter dem Bedienfeld.

Schließen Sie das Netzkabel an einer geeigneten Steckdose an.

Sobald die Stromverbindung hergestellt ist, leuchtet die rote Ladeanzeige.

Um sicherzugehen, dass die Maschine vollständig aufgeladen wird, lassen Sie sie 8 Stunden angeschlossen.

Sobald die Maschine vollständig aufgeladen ist, das Ladekabel von der Netzversorgung und der Maschine trennen.

Externer Ladeanschluss

DIE MASCHINE MUSS STETS AUSGESCHALTET SEIN, BEVOR SIE AUFGELADEN WIRD.

Laden Sie die Batterien unabhängig von der Betriebszeit der Maschine nach jeder Verwendung wieder auf.

Der Ladeanschluss der Maschine befindet sich an der Rückseite der Maschine unter dem Bedienfeld.

Den Isolierstecker entfernen und das externe Ladegerät anschließen. Vor Inbetriebnahme der Maschine den Isolierstecker wieder einsetzen.

Hinweis: Verwenden Sie ausschließlich das empfohlene Ladegerät und die zugehörigen Kabel. Hinweise zum empfohlenen Ladegerät und den zugehörigen Kabeln erhalten Sie von Numatic International Ltd.

Charge de la machine

1. Le compteur de batterie affiche le niveau de charge des batteries. En charge complète, tous les voyants du compteur sont allumés.
2. À mesure que la machine est utilisée et que les batteries se déchargent, les voyants du compteur s'éteignent de la droite vers la gauche. Si les batteries sont déchargées au point où seule la lumière rouge reste allumée, l'opérateur doit envisager de recharger la machine.
3. Lorsque les batteries de la machine sont pratiquement vides, le deuxième voyant en partant de la fin se met à clignoter. L'opérateur doit alors emmener la machine vers un point de charge adapté.

Les batteries au gel de grande capacité sont étanches à vie et ne nécessitent absolument aucun entretien.

Le chargeur embarqué surveille automatiquement le processus de charge et s'éteint lorsque les batteries sont complètement chargées.

Insérez le câble de charge requis pour votre pays dans le point de charge.

Le point de charge de la machine est situé à l'arrière de la machine, sous le tableau de bord.

Branchez la machine sur une prise de courant appropriée.

Une fois que l'appareil est branché sur l'alimentation secteur, l'indicateur de charge rouge s'allume.

Pour une charge complète, la machine doit rester branchée 8 h.

Lorsque la charge est terminée, débranchez le câble de charge à la fois de la prise de courant et de la machine.

Point de charge externe

ASSUREZ-VOUS TOUJOURS QUE LA MACHINE EST HORS TENSION AVANT DE PROCÉDER À LA CHARGE.

Rechargez les batteries après chaque utilisation, quelle que soit la durée d'utilisation de la machine.

Le point de charge de la machine est situé à l'arrière de la machine, sous le tableau de bord.

Retirez le capuchon isolant et connectez la machine au chargeur externe.

Reposez le capuchon isolant avec d'utiliser la machine.

Remarque : Utilisez uniquement le chargeur et les câbles recommandés. Contactez Numatic International Ltd pour connaître le chargeur et les câbles recommandés.

Machine opladen

1. De accumeter geeft het laadniveau van de accu's aan; als ze volledig zijn opgeladen, branden alle lampjes van de meter.
2. Wanneer de machine wordt gebruikt en de accu's worden ontladen, zullen de lampjes op de meter van rechts naar links uitgaan. Als het laadniveau zo laag wordt dat enkel het rode lampje blijft branden, moet de bediener overwegen om de machine op te laden.
3. Als de accu bijna leeg is, zal het tweede lampje van links beginnen te knipperen en dient de bediener de machine bij een geschikt laadpunt op te laden.

De grote gelaccu's zijn voor de gehele levensduur verzegeld en totaal onderhoudsvrij.

De ingebouwde lader bewaakt automatisch het oplaadproces en schakelt zichzelf uit wanneer de accu's volledig zijn opgeladen.

Sluit het voor uw land geschikte laadkabel aan op het stopcontact.

Het stopcontact van de machine bevindt zich aan de achterzijde van de machine, onder het bedieningspaneel.

Sluit de machine aan op een geschikte voedingsbron.

Wanneer de machine op het stopcontact is aangesloten, zal het rode indicatielampje voor het laden branden.

De accu's van de machine zijn na 8 uur volledig opgeladen.

Trek de stekker van het laadsnoer uit het stopcontact en uit de machine als de accu's volledig zijn opgeladen.

Extern stopcontact

CONTROLEER ALTIJD OF DE MACHINE IS UITGESCHAKELD VOORDAT HET OPLADEN BEGINT.

Laad de accu's na elk gebruik op, ongeacht de gebruiksduur.

Het stopcontact van de machine bevindt zich aan de achterzijde van de machine, onder het bedieningspaneel.

Verwijder de isolator en sluit de externe lader aan.

Plaats de isolator terug voordat u de machine weer inschakelt.

Opmerking: Gebruik alleen de aanbevolen lader en kabels. Neem contact op met Numatic International Ltd voor informatie over de aanbevolen lader en kabels.

Battery Care



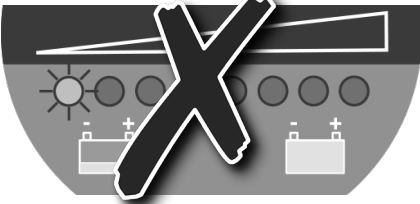
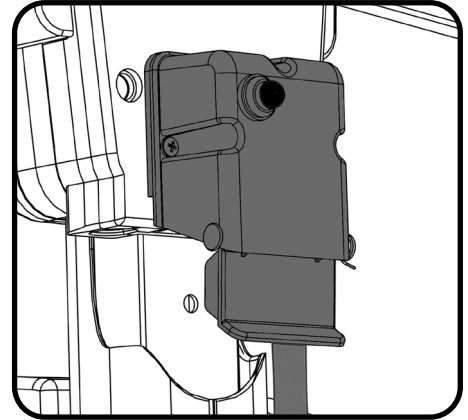
To ensure your machine remains at its maximum efficiency and prolong your battery life, please follow the simple steps below:



UNDER NORMAL DAILY USAGE:

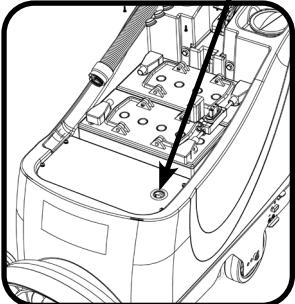
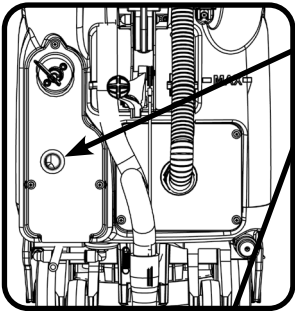
Re-charge the machine FULLY after each use regardless of machine operation time.

Do not leave the machine in a discharged state.



Charging Light Sequence

HGB 3045/55, HBG 3045/55 TGB 3045/55



Signal (LED)	Meaning
Red LED on	First Phase (constant current Mode)
Yellow LED on	Second Phase (Constant Voltage Mode)
Green LED on	Third Phase (Constant Voltage Mode) Charge Complete
Red LED flashing followed by Pause	Charging System Error Unsuitable battery or charging malfunction safety timer exceeded Internal short circuit, disconnect from power supply, switch power supply, OFF then ON, to restart the charging cycle
Yellow LED flashing	Battery not connected

TGB 4045/100, 4055/100, 4055/100T

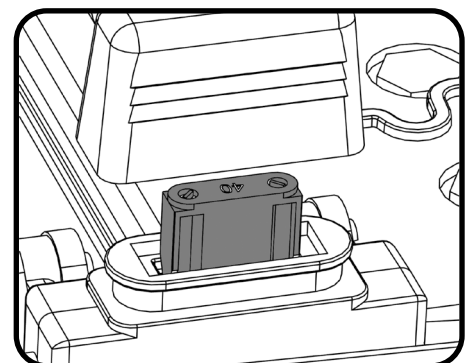
Re-charge the machine fully after its last use. Do not leave the machine in a discharged state.

Under abnormal use;

i.e. leaving the machine without charging for a period of time, we advise that you follow these steps:

If the machine will be standing unused for a period of 30 days or more, then batteries must be fully charged and battery fuses removed using the maxi fuse-puller provided, prior to this period.

Batteries should be re-charged every three months.
Charge fully the day before you start using the machine again.



Batteriepflge

Um der Maschine bleibende maximale Wirksamkeit zu sichern und zur Verlängerung der Lebensdauer der Batterien, sind folgende einfache Maßnahmen einzuhalten:

Bei normalem täglichem Einsatz:

Die Maschine unabhängig von der Betriebszeit nach jeder Verwendung der Maschine wieder vollständig aufladen.

Die Maschine nicht in entladem Zustand stehen lassen.

Bedeutung der Ladekontrollleuchten

Rote LED leuchtet	Erste Phase (Konstantstrom-Modus)
Gelbe LED leuchtet	Zweite Phase (Konstantspannungs-Modus)
Grüne LED leuchtet	Dritte Phase (Konstantspannungs-Modus) – Ladevorgang abgeschlossen
Rote LED blinkt, anschließend Pause	Fehler im Ladesystem Ungeeignete Batterie oder Ladefehler; Zeitüberschreitung bei Schutzfunktion Interner Kurzschluss: Spannungsversorgung abklemmen. Hauptschalter aus- und wieder einschalten, um den Ladezyklus neu zu starten.
Gelbe LED blinkt	Batterie nicht angeschlossen

Die Maschine nach der letzten Verwendung voll aufladen. Die Maschine nicht in entladem Zustand stehen lassen.

Bei unregelmäßigem Betrieb, d. h. wenn die Maschine längere Zeit nicht geladen wird, empfehlen wir folgende Maßnahmen:

Wenn die Maschine 30 Tage oder länger ungenutzt bleibt, müssen die Batterien vor Beginn dieses Zeitraums vollständig geladen und die Batteriesicherungen mithilfe des mitgelieferten Maxi Fuse-Sicherungsabziehers entnommen werden. Batterien sollten alle drei Monate neu aufgeladen werden.

Die Maschine am Tag vor dem erneuten Einsatz vollständig laden.

Entretien des batteriest

Pour être sûr que votre machine conserve son efficacité maximale et pour prolonger la durée de vie de vos batteries, prenez les précautions simples suivantes :

Dans le cadre d'un usage quotidien normal :

Rechargez entièrement la machine après chaque utilisation, quel que soit le temps qu'ait duré cette utilisation.

Ne laissez pas la machine à l'état déchargé.

Séquence des voyants de charge

Voyant rouge allumé	Première phase (mode courant constant)
Voyant jaune allumé	Deuxième phase (mode tension constante)
Voyant vert allumé	Troisième phase (mode tension constante), charge terminée
Voyant rouge clignotant	Erreur de charge du système Batterie incorrecte ou problème de charge ; dépassement du délai de sécurité Court-circuit interne. Débranchez l'alimentation, puis ÉTEIGNEZ puis RALLUMEZ l'alimentation pour relancer le cycle de charge.
Voyant jaune clignotant	Batterie non branchée

Rechargez la machine entièrement après sa dernière utilisation. Ne laissez pas la machine à l'état déchargé.

En cas d'usage anormal, c'est-à-dire si vous laissez la machine sans la charger pendant un certain temps, nous vous conseillons de suivre les étapes ci-dessous :

Si la machine doit rester inutilisée pendant une période de 30 jours ou plus, les batteries doivent être au préalable entièrement chargées et les fusibles des batteries retirés avec l'extracteur de fusibles Maxi fourni.

Les batteries doivent être rechargées tous les trois mois. Effectuez une charge complète la veille de la remise en service de la machine.

Onderhoud accu

Volg de volgende eenvoudige stappen zodat uw machine op maximaal vermogen blijft werken en de levensduur van de accu's wordt verlengd:

Bij normaal dagelijks gebruik:

Laad de accu's na elk gebruik weer helemaal op, ongeacht hoe lang ze zijn gebruikt.

Laat de machine niet met ongeladen accu's staan.

Laadlampjes

Voyant rouge allumé	Première phase (mode courant constant)
Voyant jaune allumé	Deuxième phase (mode tension constante)
Voyant vert allumé	Troisième phase (mode tension constante), charge terminée
Voyant rouge clignotant	Erreur de charge du système Batterie incorrecte ou problème de charge ; dépassement du délai de sécurité Court-circuit interne. Débranchez l'alimentation, puis ÉTEIGNEZ puis RALLUMEZ l'alimentation pour relancer le cycle de charge.
Voyant jaune clignotant	Batterie non branchée

Laad de machine volledig op na het laatste gebruik. Laat de machine niet met ongeladen accu's staan.

Onder buitengewone omstandigheden;

d.w.z. wanneer u de machine een hele tijd niet heeft opgeladen, worden de volgende stappen aanbevolen: Als de machine 30 dagen of langer niet gebruikt wordt, moeten de accu's vooraf volledig worden geladen en moeten de accuzekeringen worden verwijderd met de meegeleverde maxi-zekeringtrekker.

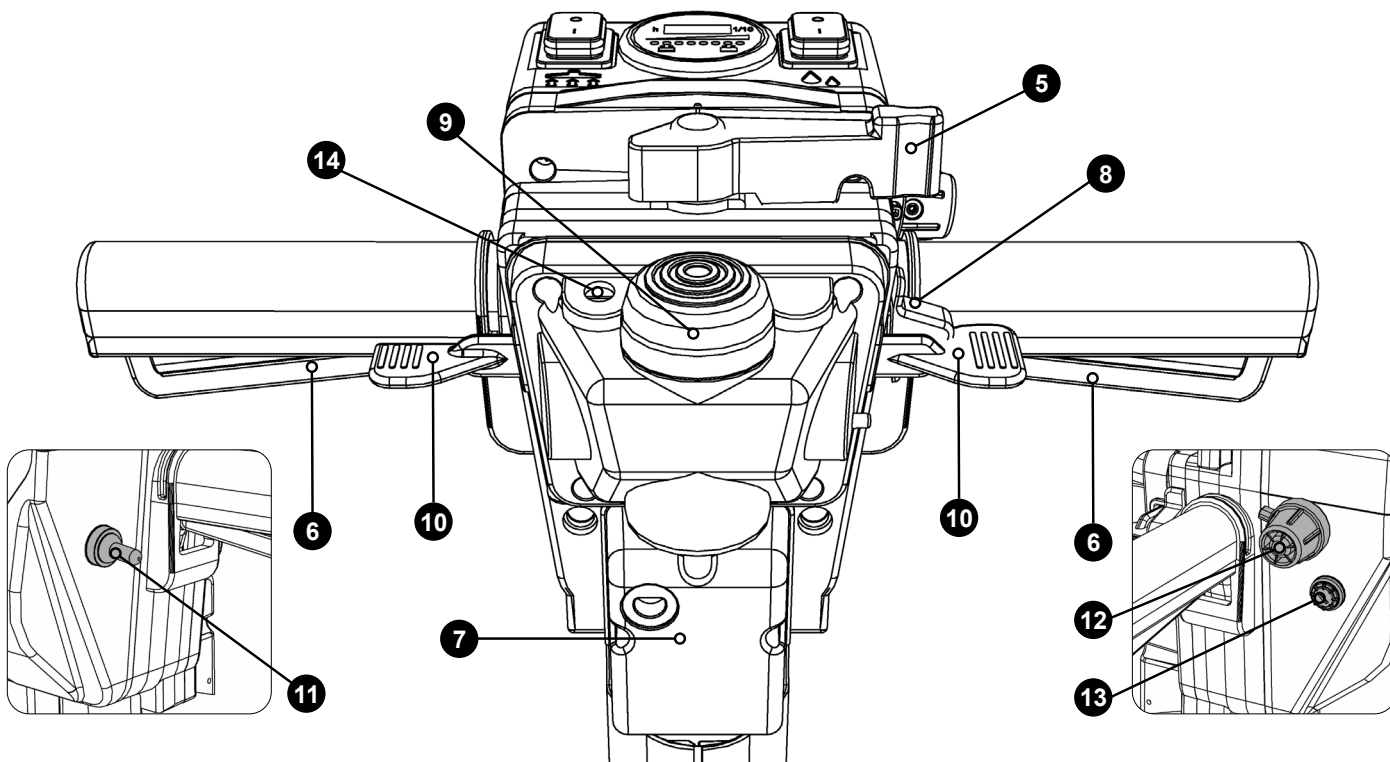
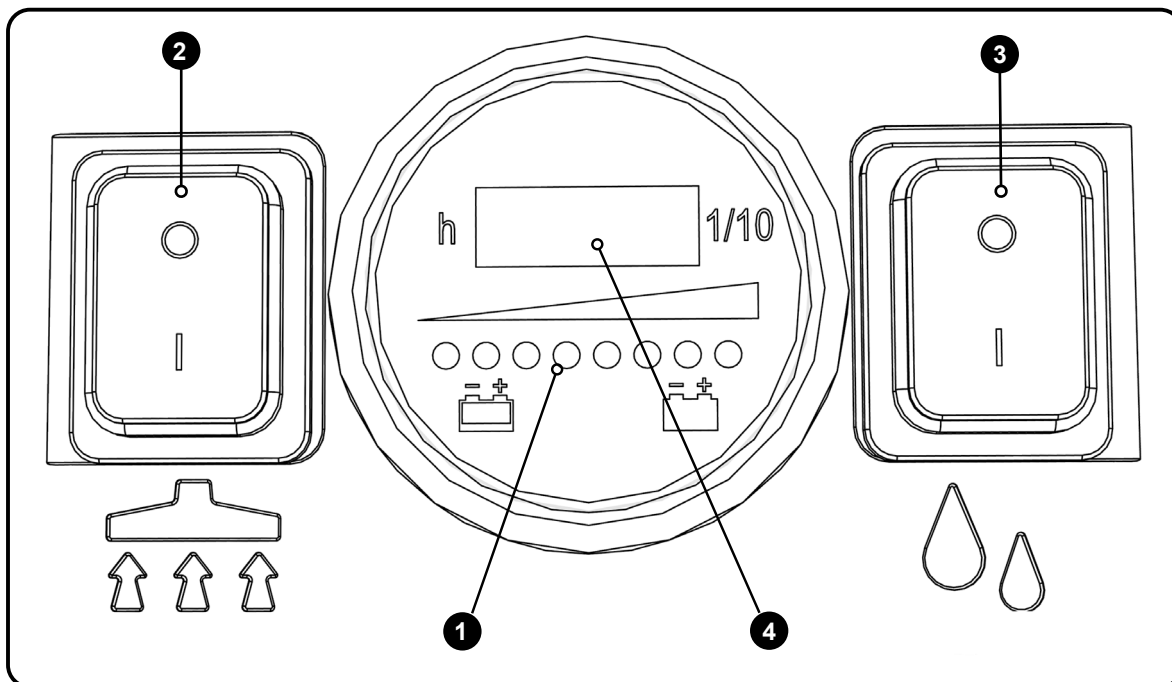
De accu's moeten om de drie maanden worden opgeladen.

Laad de accu's volledig op op de dag voordat u de machine weer in gebruik neemt.

BATTERY SCRUBBER DRYER, TRACTION DRIVE

TGB 4055/100T

Control Panel Overview



1	Battery Charge Level Indicator	8	On / Off Switch
2	Vacuum Pick Up On / Off	9	Anti Crush Switch
3	Water Flow On / Off	10	Speed Boost Lever
4	Hours Meter	11	Forward / Reverse Switch
5	Handle Position Lever	12	Speed Control Dial
6	Triggers	13	Safety Fuse (2.5Amp)
7	Charging Point	14	Traction Status LED



Warning this Applies to TGB4055/100T
 This is a class A product. In a domestic environment this product may cause radio interference in which case the user may be required to take adequate measures. This Machine is only for use in an Industrial environment.



Bedienfeld Übersicht

Batterie Scheuersaugautomat, mit Fahrtrieb

1	Akkuladestandsanzeige	8	Ein-/Aus-Schalter
2	Saugvorrichtung Ein/Aus	9	Not Halt Schalter
3	Taste Wasserdurchfluss Ein / Aus	10	Hebel Geschwindigkeitssteigerung
4	Betriebsstundenzähler	11	Vorwärts /Rückwärts Umschalter
5	Griffpositionshebel	12	Geschwindigkeitsregler
6	Ein-/Aus-Auslöseschalter	13	Sicherung (2.5A)
7	Ladepunkt	14	Traktions LED

Warnung, geltend für TGB4055/100T

Dies ist ein Produkt der Klasse A. In einer häuslichen Umgebung kann dieses Produkt Funkstörungen verursachen.
In diesem Fall kann der Benutzer entsprechende Maßnahmen ergreifen.
Diese Maschine ist nur für den Einsatz im industriellen Umfeld.

Description du panneau de commande

AUTOLAVEUSE À BATTERIES AUTOTRACTÉE

1	Indicateur de niveau de charge de batterie	8	Commutateur marche-arrêt
2	Marche/arrêt de l'aspiration	9	Bouton anti écrasement
3	Bouton marche-arrêt du débit d'eau	10	Gâchette de commande d'avance rapide
4	Horomètre	11	Bouton de marche avant / Marche arrière
5	Levier de positionnement de poignée	12	Bouton de réglage de vitesse
6	Gâchettes marche-arrêt	13	Fusible de protection 2,5 A
7	Point de Charge	14	Voyant de visualisation de l'état de la traction

Avertissement concernant la TGB4055/100T

Cet équipement de classe A est susceptible de provoquer des interférences électromagnétiques dans un environnement domestique.
Dans ce cas, il appartient à l'utilisateur de prendre des mesures adéquates nécessaires.
Cette machine est conçue pour une utilisation en milieu industriel seulement.

Overzicht bedieningspaneel

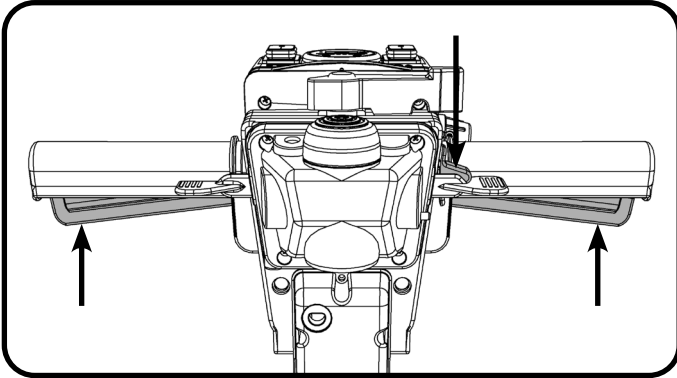
SCHROBZUIGMACHINE BATTERIJ, TRACTIE AANDRIJVING

1	Laadniveaumeter accu	8	Aan/uit-schakelaar
2	Zuigmotor Aan / Uit	9	Noodstop
3	Aan/uit-knop watertoevoer	10	Versnelling
4	Urenteller	11	Voorruit-achteruit knop
5	Hendel voor instellen stuurhendel	12	Snelheids instelling
6	Aan/uit-handgrepen	13	Zekering (2,5Amp)
7	Laadpunt	14	LED tractie status

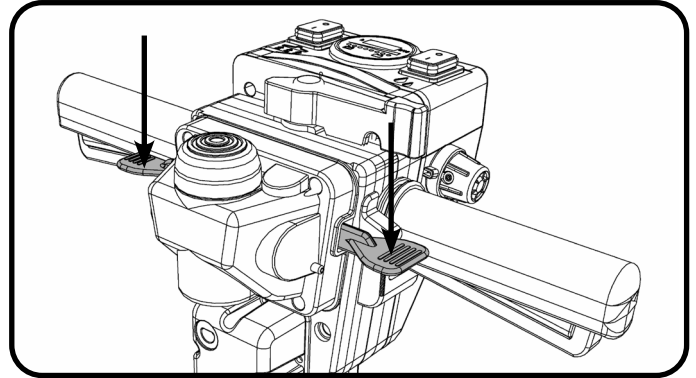
Waarschuwing voor TGB4055/100T

Dit is een klasse A product. In een huishoudelijke omgeving kan deze machine radio interferentie veroorzaken, waardoor de gebruiker de nodige maatregelen moet nemen. Deze machine is voor gebruik in een industriële omgeving.

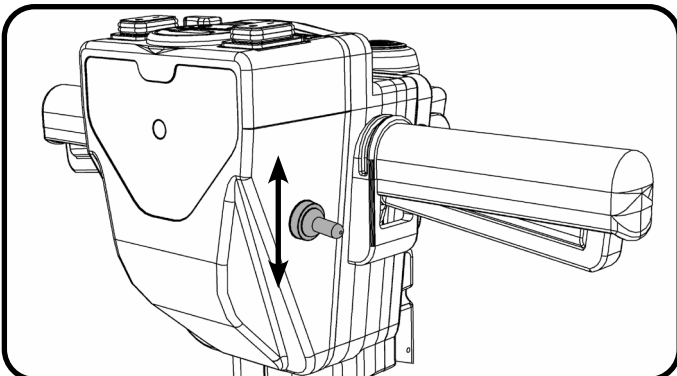
Machine Operation



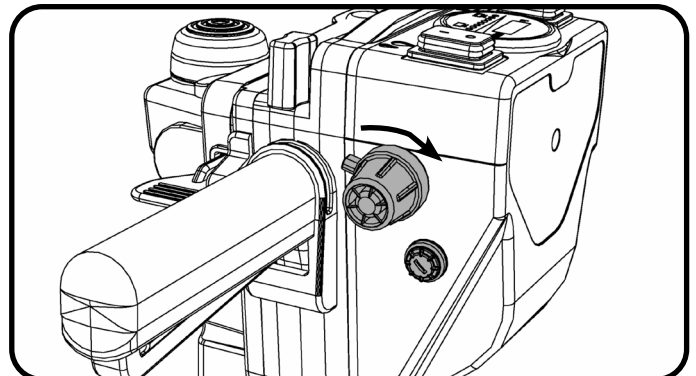
To start: hold either trigger and press the Yellow On / Off Switch once to start the machine.



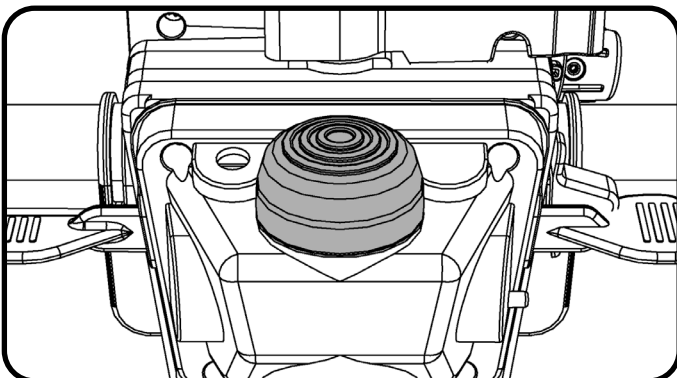
For a speed boost when moving the machine press the grey fast moving lever down.



Direction is controlled using the direction switch fitted to the left side of the handle



The speed is controlled by the speed control knob fitted to the right hand side of the handle

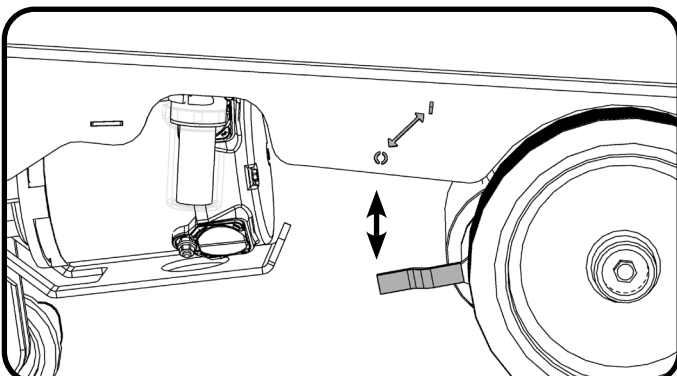


Anti Crush Switch

This machine is fitted with an Anti Crush Switch, instantly stopping and moving the machine forward if accidentally reversed into the operator.

Note: To drive machine in "Transport Mode" hold down both triggers.

Free Wheel Function



Located on the left side of the machine is the Free Wheel lever. To disengage the brake / drive mechanism, push the lever down.

This allows the machine to be moved in free wheel mode.

Note: When the machine is in free wheel mode the brake has been disengaged, avoid slopes.

Bedienung der Maschine

Maschinenbetrieb

Zum Starten: Auslöser unten halten und den gelben EIN-/AUS-Schalter einmal drücken.

Für eine Geschwindigkeitssteigerung beim Bewegen der Maschine, drücken Sie den grauen Hebel nach unten.

Die Richtung wird mit dem Richtungsschalter gesteuert, der an der linken Seite des Griffs angebracht ist.

Die Geschwindigkeit wird durch den Drehknopf gesteuert, der an der rechten Seite des Griffs angebracht ist.

Not Halt Schalter

Die Maschine ist mit einem Not Halt Schalter ausgestattet, wenn beim Rückwärtsfahren die Maschine ausversehen in den Bediener gesteuert wird, lässt der Schalter die Maschine sofort stoppen und nach vorne fahren.

Hinweis: Um die Maschine im Transport Modus zu bewegen, sind beide Bedienhebel zu betätigen.

Freilauffunktion

Auf der linken Seite der Maschine befindet sich der Freilaufhebel.

Um den Brems- / Antriebsmechanismus auszurücken, drücken Sie den Hebel nach unten.

Damit kann die Maschine im Freilauf-Modus bewegt werden.

Hinweis: Wenn sich die Maschine im Freilaufmodus befindet, ist die Bremse ausgeschaltet, vermeiden Sie Gefälle.

Utilisation de la machine

Pour commencer : maintenez enfoncée la gâchette Marche/Arrêt et appuyez une fois sur l'interrupteur Marche/Arrêt jaune pour démarrer la machine.

Pour augmenter la vitesse lors du déplacement de la machine : Presser les gâchettes grises de commande de vitesse rapide vers le bas.

La direction marche-avant/Marche-arrière peut être sélectionnée avec le bouton inverseur situé sur le côté gauche de la poignée.

La vitesse de déplacement peut être ajustée avec le bouton tournant situé sur le côté droit de la poignée.

Bouton anti-écrasement

Cette machine est munie d'un bouton anti-écrasement qui stoppe et déplace la machine instantanément vers l'avant en cas de recul accidentel sur l'opérateur.

Pour déplacer la machine en mode transport, maintenir les deux poignées de sécurité appuyées.

Débrayage de la machine

Un levier de débrayage de la traction se trouve sur le côté gauche du châssis.

Baisser le levier pour débrayer l'électrofrein du dispositif de traction, et permettre de déplacer manuellement de la machine.

Attention : Lorsque la machine est débrayée, l'électrofrein est désactivé. Eviter les pentes

Bediening machine

Starten: houd een van de twee aan/uit-handgrepen ingedrukt en druk één keer op de gele aan/uit-schakelaar om de machine te starten.

Voor een versnelling, druk de grijze hendel naar beneden.

Voorwaarts of achterwaarts wordt ingesteld met de knop aan de linkerzijde van de bedieningshendel

De snelheid wordt ingesteld door aan de snelheidsknop aan de rechterzijde van de bedieningshendel te draaien.

Noodstop

Deze machine is uitgerust met een noodstop, de machine stopt meteen en gaat voorruit als hij per ongeluk achteruit richting gebruiker gaat.

Noot: om de machine in Transport Modus te zetten, beide hendels intrekken.

Vrijloop functie

Aan de linkerzijde van de machine bevindt zich de vrijloop hendel.

Om het rem/aandrijfmechanisme uit te schakelen, druk naar beneden.

Dit maakt het mogelijk de machine te verplaatsen in de vrijloop functie

Noot: Als de machine in de vrijloop modus staat is de rem los gekoppeld, vermijd hellingen..

Specifications

HGB 3045/55, HBG 3045/55, TGB 3045/55

BRUSH WEIGHT	29.0 kg	GROSS WEIGHT (i.e. with liquid)	120 kg
BRUSH PRESSURE	21.7 g/cm ²	NETT WEIGHT (i.e. NO liquid)	90 kg
PAD PRESSURE	23.1 g/cm ²	POWER SOURCE	GELL BATTERY 24 VOLT (2 x 12V) 55Ah
CLEANING AREA	800m ² /HOUR @ 2 kph	RUN TIME (BATTERY LIFE)	1 HRS 30 MINS
BRUSH MOTOR POWER	300W	RECHARGING TIME	10 HRS (Option for external charger)
BRUSH SPEED	100 rpm	INTERNAL CHARGER INPUT	235W
BRUSH DIA	450mm	INTERNAL CHARGER OUTPUT	5A DC
PAD DIA	400mm	BATTERY WEIGHT (TOTAL)	37.6 kg
VAC MOTOR MAX. POWER	400W	HEIGHT	1100mm
VAC MOTOR - SUCTION @ SQUEEGEE	120 mbar	LENGTH	890mm (1065mm)
VAC MOTOR - AIRFLOW @ SQUEEGEE	25.0 l/sec	WIDTH	470mm (805mm)
WATER CAPACITY	30L	SQUEEGEE LENGTH	805mm
WATER FLOW - AVERAGE	0-2 l/min	SOUND PRESSURE LEVEL	≤70 dB(A)
DRIVE MOTOR POWER/DRIVE SPEED	N/A	VIBRATION LEVEL	HAV ≤1.0 m/s ²
WATER INGRESS PROTECTION	IPX4	MAX GRADIENT	2%

TGB 4045/100, TGB 4055/100, TGB 4055/100T

BRUSH WEIGHT	TGB4045 - 24-45KG TGB4055 - 32-48Kg TGB4055T - 32Kg	GROSS WEIGHT (i.e. with liquid)	TGB4045 - 100Ah: 168kg, 80Ah: 159kg TGB4055 - 100Ah: 169.5kg, 80Ah: 160.5kg TGB4055T - 100Ah: 179.5kg, 80Ah: 170.5kg
BRUSH PRESSURE	TGB4045 - 17-33g/cm ² TGB4055 - 19-28g/cm ² TGB4055T - 19g/cm ²	NETT WEIGHT (i.e. NO liquid)	TGB4045 - 100Ah: 128kg, 80Ah: 119kg TGB4055 - 100Ah: 129.5kg, 80Ah: 120.5kg TGB4055T - 100Ah: 139.5kg, 80Ah: 130.5kg
PAD PRESSURE	TGB4045 - 19-35g/cm ² TGB4055 - 16-24g/cm ² TGB4055T - 16g/cm ²	POWER SOURCE	GELL BATTERY 24 VOLT (2 x 12V) 100Ah / 80Ah
CLEANING AREA	TGB4045 - 800m ² /Hr @ 2kph TGB4055 - 970m ² /Hr @ 2kph TGB4055T - 970m ² /Hr @ 2kph	RUN TIME (BATTERY LIFE)	2 Hrs 25 Mins
BRUSH MOTOR POWER	300W	RECHARGING TIME	8 Hrs (Option for external charger)
BRUSH SPEED	100 rpm	INTERNAL CHARGER INPUT	350W
BRUSH DIA	TGB4045 - 450mm TGB4055 - 550mm TGB4055T - 550mm	INTERNAL CHARGER OUTPUT	10A DC
PAD DIA	TGB4045 - 400mm TGB4055 - 508mm TGB4055T - 508mm	BATTERY WEIGHT (TOTAL)	80Ah : 54.5kg, 100Ah: 63.5kg
VAC MOTOR MAX. POWER	400W	HEIGHT	TGB4045 - 1160mm TGB4055 - 1160mm TGB4055T - 1160mm
VAC MOTOR - SUCTION @ SQUEEGEE	120 mbar	LENGTH	TGB4045 - 1070mm (1155mm) TGB4055 - 1115mm (1200mm) TGB4055T - 1115mm (1200mm)
VAC MOTOR - AIRFLOW @ SQUEEGEE	24.2 L/sec	WIDTH	TGB4045 - 470mm (805mm) TGB4055 - 560mm (805mm) TGB4055T - 560mm (805mm)
WATER CAPACITY	40L	SQUEEGEE LENGTH	805mm
WATER FLOW - AVERAGE	0-2 l/min	SOUND PRESSURE LEVEL	≤70 dB(A)
DRIVE MOTOR POWER/DRIVE SPEED	TGB4055T - 250W	VIBRATION LEVEL	HAV ≤0.59 m/s ²
WATER INGRESS PROTECTION	IPX4	MAX GRADIENT	TGB4045/4055- 2%, TGB4055T - 9%

Spare Parts

Part No.		BRUSHES	Part No.	HOSES
606028	550 mm Polyscrub Brush		903341	Hose Closure (Bottom Tank)
606550	550 mm Nyloscrub Brush		903341	Hose Closure (Filling Hose)
606551	550 mm Long Life Brush		900903	Hose Closure (Top Tank)
900526	500 mm NuLoc2 Drive Board		Part No. GENERAL PARTS	
606203	450mm Polyscrub Brush		221091	20 Amp Maxi Fuse (VAC)
606204	450mm Nyloscrub Brush		230104	30 Amp Maxi Fuse (Brush)
606306	450mm Longlife Brush		221047	40 Amp Maxi Fuse (Battery)
900525	400mm NuLoc2 Drive Board		221107	50 Amp Maxi Fuse (Battery Traction)
Part No.	SQUEEGEE		903066	2.5 Amp Handle Fuse
903281	Red Squeegee Knob		903736	24v Contactor
215006	Squeegee Castor Wheel		903542	Grit Filter Basket (Red)
606319	Squeegee Castor Assembly Set		208888	(CWF) Clean Water Filter (Complete)
900518	Squeegee 650 Blade Set		208827	CWF Strainer Base Moulding
903486	Complete 650 Squeegee Assembly		208830	CWF Strainer Gasket
900519	Squeegee 750 Blade Set		208889	CWF Extended Strainer 50 Mesh Screen
904699	Complete 750 Squeegee Assembly		208890	CWF 68mm Extended Strainer Clear Bowl
206953	Detent Pin		208638	160mm Rear Wheel
			220386	Charging Lead (V17 - UK)

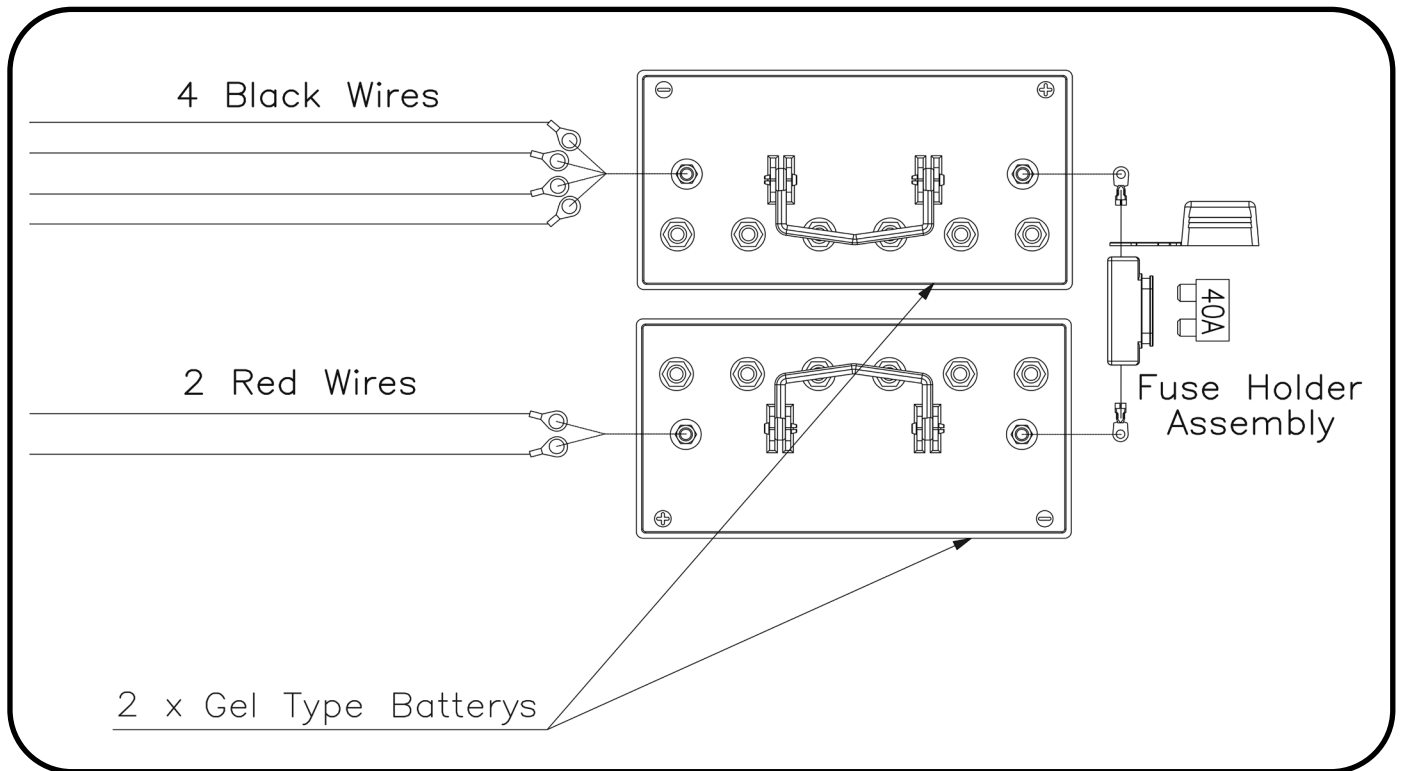
Trouble Shooting

PROBLEM	CAUSE	SOLUTION
Machine will not operate	Missing or blown fuses Low battery charge Machine is connected and charging	Fit or replace fuse (page 5) Charge batteries (page 13 / 14) Take off charge (page 13)
Vacuum will not operate	Waste water tank full Check fuse	Empty waste water tank (page 11) Check fuse (page Page 5)
Poor water pick-up	Waste water tank full Clogged / blocked vacuum hose Loose hose connections Debris basket filter clogged / blocked Separator filter clogged / blocked Poor separator seal Damaged separator seal Damaged / split vacuum hose Damaged floor tool blades Low battery charge	Empty waste water tank (page 11) Remove and clean (page 11) Push tight connections (page 7) Remove and clean (page 11) Remove and clean (Page 11) Clean and refit (page 11) Renew (contact service dept) Renew (contact service dept) Renew (contact service dept) Re-charge batteries (page 13 / 14)
No brush / scrub function	No brushes fitted Check fuse	Check and fit (page 6) Check fuse (page Page 5)
Little or no water flow	Clean water tank empty Clean water tank filter blocked / clogged Water flow not on Brush deck raised	Fill clean water tank (page 7) Remove and clean (11) Switch on water flow (Page 9) Lower brush deck (page 9)
Machine just 'stops' while operating	Too much load on the brush system	Decrease the brush load to best suit the floor type.

Warning Do not fit a replacement fuse link having a higher rating than the value stated on the fuse label.

Green Status Indicator	Fault	Possible Cause	Effect on Product	Investigate the Following	Action Required	If Fault Persists
1 Flash with pause ●	Batteries voltage low	Batteries not been charged Possible bad connection between batteries, controller, charger or fuses caused by loose connections, damaged wiring, water ingress Not accepting charge due to faulty battery / cell Charger not functioning	Operating time severely reduced or machine will not operate	Check when machine last charged Switch OFF the machine : Remove Fuses Check connections to batteries, charger and fuses for loose wires or screws	Charge batteries immediately Tighten loose connections and replace damaged components	
2 Flashes with pause ● ●	Traction motor disconnected	The motor has a bad connection Motor disconnected TCO activated (Thermal Cut Out) Motor failed to open circuit	The motor will not operate	Check each battery Voltage individually to detect defect unit 10.5V min Check battery voltage and charge current ensuring charger red fault light is extinguished	Replace batteries as required Replace charger	
3 Flashes with pause ● ● ●	Traction motor wiring trip	The motor has a short circuit to a battery	Motor will not operate	Check all connections and leads between motor and controller	Tighten loose connections and replace damaged components	
4 Flashes with pause ● ● ● ●	Battery Lockout	The battery charge level has fallen below the battery lockout level and the controller is inhibiting machine functions	Machine functions not working	Check battery voltage and charge current ensuring charger red fault light is extinguished Check each battery voltage individually to detect defect unit 10.5V min	Charge batteries immediately	
6 Flashes with pause ● ● ● ● ● ●	Charger connected	The controller is being inhibited from driving, this may be because the battery charger is connected	Machine functions not working	Remove charger to operate machine		
8 Flashes with pause ● ● ● ● ● ● ● ●	Controller trip	A controller trip is indicated	Machine functions not working	Check all connections and leads	Tighten loose connections and replace damaged components	
9 Flashes with pause ● ● ● ● ● ● ● ● ● ●	Brake deactivated or failed	Poor brake connections Brake failure or deactivation	Traction drive disabled	Check brake wiring and brake lever	Replace brake or wiring as necessary. Reactivate brake by engaging brake lever	
10 Flashes with pause ● ● ● ● ● ● ● ● ● ● ● ●	High battery voltage	Poor connections between battery controller and traction motor	Machine functions not working	Check each battery Voltage individually to ensure voltage < 14 volts Check connections on controller batteries and traction motor Check combined battery pack voltage is < 28 volts		Contact Service Agent

Battery Wiring Diagram



For optimum performance Numatic International Ltd recommend the use of the following batteries in the Twintec machines.

Machine	Numatic Recommended Battery	Numatic Number
TGB 3045 Less Battery	Sonnenschein Battery - 55A/h Stud Terminal Gel Type - Suppliers Ref: GF 12 050V	205085
HGB 3045 Less Battery	Sonnenschein Battery - 55A/h Stud Terminal Gel Type - Suppliers Ref: GF 12 050V	205085
HGB 3045 Less Battery	Sonnenschein Battery - 55A/h Stud Terminal Gel Type - Suppliers Ref: GF 12 050V	205085
TGB 4045 Less Battery	MK Battery - 98A/h Stud Terminal Gel Type - Suppliers Ref: E31 SLD G ST	205112
TGB 4055 Less Battery	MK Battery - 98A/h Stud Terminal Gel Type - Suppliers Ref: E31 SLD G ST	205112
TGB 4055T Less Battery	MK Battery - 98A/h Stud Terminal Gel Type - Suppliers Ref: E31SLD G ST	205112

Make	Voltage	Capacity	Weight	Size
Sonnenschein	12 V	55 A/h	18.48 kg	278mm x 175mm x 190mm
MK Battery	12 V	98 A/h	31.8 kg	327.5mm x 169mm x 218mm

Technische Daten

HGB 3045/55, HBG 3045/55, TGB 3045/55			
BÜRSTENGEWICHT	29.0 kg	BRUTTOGEWICHT (d. h. mit Flüssigkeit)	120 kg
BÜRSTENDRUCK	21.7 g/cm ²	NETTOGEWICHT (d. h. KEINE Flüssigkeit)	90 kg
PAD-DRUCK	23.1 g/cm ²	STROMQUELLE	GELL BATTERY 24 VOLT (2 x 12V) 55Ah
REINIGUNGSBEREICH	800m ² /HOUR @ 2 kph	LAUFZEIT (BATTERIE-LEBENSDAUER)	1 HRS 30 MINS
BÜRSTENMOTORLEISTUNG	300W	LADEZEIT	10 HRS (Option for external charger)
BÜRSTENDREHZAHL	100 rpm	INTERNE LADEGERÄTEINGABE	235W
BÜRSTEN-DJA	450mm	INTERNE LADEGERÄTAUSGABE	5A DC
PAD-DJA	400mm	BATTERIEGEWICHT (GESAMT)	37.6 kg
VAC MOTOR MAX. LEISTUNG	400W	HÖHE	1100mm
VAC MOTOR-ANSAUGUNG AM ABSTREIFER	120 mbar	LÄNGE	890mm (1065mm)
VAC MOTOR-LUFTSTÖMUNG AM ABSTREIFER	25.0 l/sec	BREITE	470mm (805mm)
WASSERKAPAZITÄT	30L	ABSTREIFERLÄNGE	805mm
WASSERFLUSS - DURCHSCHNITT	0-2 l/min	SCHALLDRUCKPEGEL	≤70 dB(A)
ANTRIEBSMOTORLEISTUNG/ANTRIEBSDREHZAHL	N/A	SCHWINGUNGSGRAD	HAV ≤1.0 m/s ²
WASSEREINDRINGUNGSSCHUTZ	IPX4	Max. Anstieg	2%

TGB 4045/100, TGB 4055/100, TGB 4055/100T			
BÜRSTENGEWICHT	TGB4045 - 24-45KG TGB4055 - 32-48Kg TGB4055T - 32Kg	BRUTTOGEWICHT (d. h. mit Flüssigkeit)	TGB4045 - 100Ah: 168kg, 80Ah: 159kg TGB4055 - 100Ah: 169.5kg, 80Ah: 160.5kg TGB4055T - 100Ah: 179.5kg, 80Ah: 170.5kg
BÜRSTENDRUCK	TGB4045 - 17-33g/cm ² TGB4055 - 19-28g/cm ² TGB4055T - 19g/cm ²	NETTOGEWICHT (d. h. KEINE Flüssigkeit)	TGB4045 - 100Ah: 128kg, 80Ah: 119kg TGB4055 - 100Ah: 129.5kg, 80Ah: 120.5kg TGB4055T - 100Ah: 139.5kg, 80Ah: 130.5kg
PAD-DRUCK	TGB4045 - 19-35g/cm ² TGB4055 - 16-24g/cm ² TGB4055T - 16g/cm ²	STROMQUELLE	GELL BATTERY 24 VOLT (2 x 12V) 100Ah / 80Ah
REINIGUNGSBEREICH	TGB4045 - 800m ² /Hr @ 2kph TGB4055 - 970m ² /Hr @ 2kph TGB4055T - 970m ² /Hr @ 2kph	LAUFZEIT (BATTERIE-LEBENS- DAUER)	2 Hrs 25 Mins
BÜRSTENMOTORLEISTUNG	300W	LADEZEIT	8 Hrs (Option for external charger)
BÜRSTENDREHZAHL	100 rpm	INTERNE LADEGERÄTEINGABE	350W
BÜRSTEN-DJA	TGB4045 - 450mm TGB4055 - 550mm TGB4055T - 550mm	INTERNE LADEGERÄTAUSGABE	10A DC
PAD-DJA	TGB4045 - 400mm TGB4055 - 508mm TGB4055T - 508mm	BATTERIEGEWICHT (GESAMT)	80Ah : 54.5kg, 100Ah: 63.5kg
VAC MOTOR MAX. LEISTUNG	400W	HÖHE	TGB4045 - 1160mm TGB4055 - 1160mm TGB4055T - 1160mm
VAC MOTOR-ANSAUGUNG AM ABSTREIFER	120 mbar	LÄNGE	TGB4045 - 1070mm (1155mm) TGB4055 - 1115mm (1200mm) TGB4055T - 1115mm (1200mm)
VAC MOTOR-LUFTSTÖMUNG AM ABSTREIFER	24.2 L/sec	BREITE	TGB4045 - 470mm (805mm) TGB4055 - 560mm (805mm) TGB4055T - 560mm (805mm)
WASSERKAPAZITÄT	40L	ABSTREIFERLÄNGE	805mm
WASSERFLUSS - DURCHSCHNITT	0-2 l/min	SCHALLDRUCKPEGEL	≤70 dB(A)
ANTRIEBSMOTORLEISTUNG/ANTRIEBSDREHZAHL	TGB4055T - 250W	SCHWINGUNGSGRAD	HAV ≤0.59 m/s ²
WASSEREINDRINGUNGSSCHUTZ	IPX4	Max. Anstieg	TGB4045/4055- 2%, TGB4055T - 9%

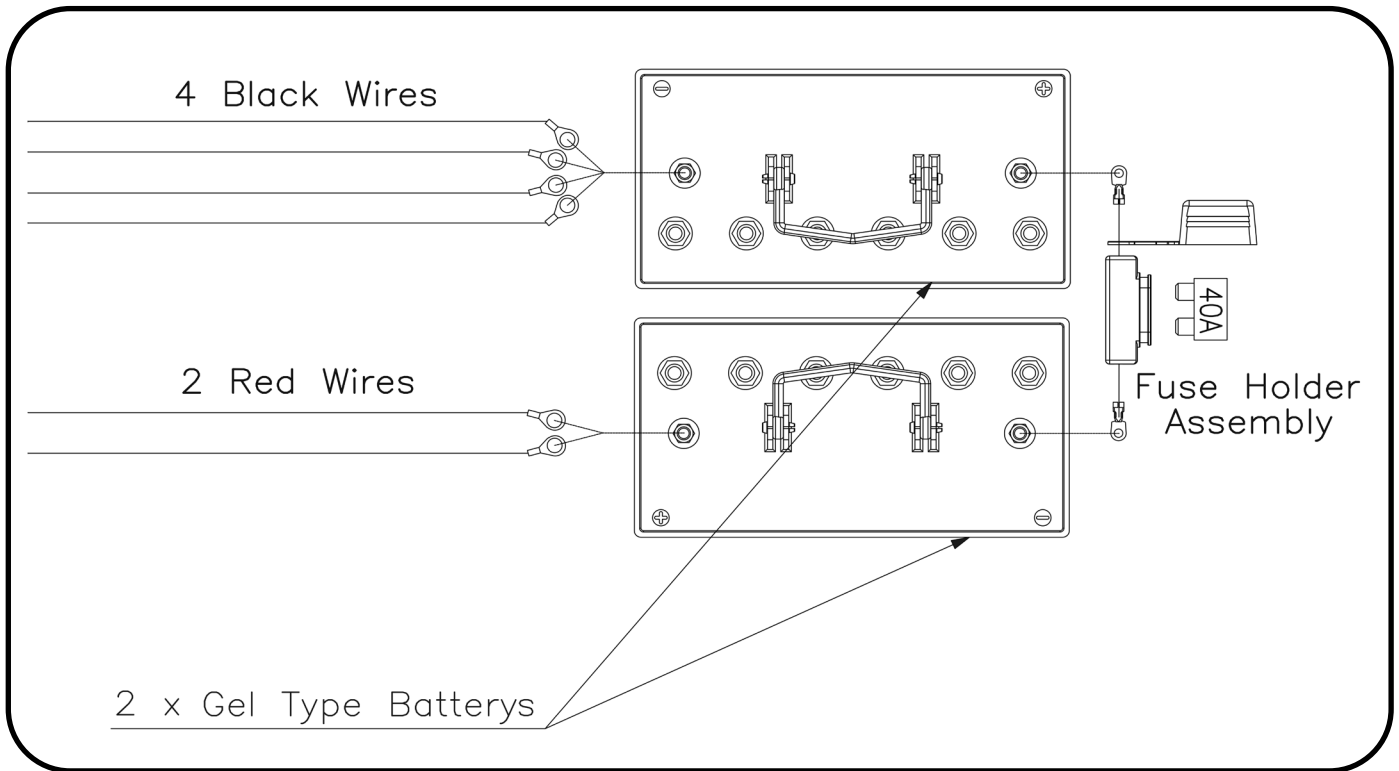
Teile-Nr.		BÜRSTEN	Teile-Nr.		SCHLÄUCHE
606028	Polyscrub-Bürste 550 mm		903341	Schlauchverschluss (unterer Tank)	
606550	Nyloscrub-Bürste 550 mm		903341	Schlauchverschluss (Einfüllschlauch)	
606551	Long Life-Bürste 550 mm		900903	Schlauchverschluss (oberer Tank)	
900526	NuLoc2-Montageplatte 500 mm		Teile-Nr. TEILE ALLG.		
606203	Polyscrub-Bürste 450mm		221091	Maxi Fuse-Sicherung 20 A (VAC)	
606204	Nyloscrub-Bürste 450mm		230104	Maxi Fuse-Sicherung 30 A (Bürste)	
606306	Longlife-Bürste 450 mm		221047	Maxi Fuse-Sicherung 40 A (Batterie)	
900525	NuLoc2-Montageplatte 400mm		221107	Maxi Fuse-Sicherung 50 A (mit Fahrtrieb)	
Teile-Nr.	ABSTREIFER		Teile-Nr.		
903281	Roter Abstreiferknopf		903066	2,5-A-Griffsicherung	
215006	Abstreiferlaufrad		903736	24v-Schütz	
606319	Abstreiferlaufrad (Bausatz)		903542	Gitter-Filterkorbdeckel (Rot)	
900518	Abstreifblatt-Satz 650		208888	(CWF) Frischwasserfilter (komplett)	
903486	Abstreifer 650 komplett (Bausatz)		208827	CWF-Siebbasisformteil	
900519	Abstreifblatt-Satz 750		208830	CWF-Siebdeckel	
904699	Abstreifer 750 komplett (Bausatz)		208889	CWF, erweitertes Sieb 50 Maschensieb	
206953	Detent Pin		208890	CWF 68mm erweiterte Siebreinigungsschale	
			208638	160mm Hinterrad	
			220386	Ladekabel V17 – UK	

Fehlerbehebung

PROBLEM	URSACHE	LÖSUNG
Maschine funktioniert nicht	Sicherungen defekt oder nicht vorhanden Batteriestand niedrig Maschine ist angeschlossen und lädt	Sicherung einsetzen oder austauschen (Seite 5) Batterien laden (Seite 13/14) Ladevorgang beenden (Seite 13)
Saugsystem arbeitet nicht	Schmutzwassertank voll Sicherung prüfen	Schmutzwassertank leeren (Seite 11) Sicherung prüfen (Seite 5)
Wasseraufnahme unzureichend	Schmutzwassertank voll Saugschlauch verstopft/blockiert Schlauchanschlüsse locker Schmutzkorbfilter verstopft/blockiert Separatorfilter verstopft/blockiert Separatordichtung überaltert Separatordichtung beschädigt Saugschlauch beschädigt/eingerissen Abstreifblätter beschädigt Batteriestand niedrig	Schmutzwassertank leeren (Seite 11) Entfernen und reinigen (Seite 11) Verbindungen schließen (Seite 7) Entfernen und reinigen (Seite 11) Entfernen und reinigen (Seite 11) Reinigen und wieder einsetzen (Seite 11) Erneuern (an Serviceabteilung wenden) Erneuern (an Serviceabteilung wenden) Erneuern (an Serviceabteilung wenden) Batterien aufladen (Seite 13/14)
Keine Bürst-/Scheuerfunktion	Bürsten nicht montiert Sicherung prüfen	Überprüfen und anbringen (Seite 6) Sicherung prüfen (Seite 5)
Wenig oder kein Wasserdurchfluss	Frischwassertank leer Filter am Frischwassertank blockiert/verstopft Wasserzufuhr nicht eingeschaltet Bürstendeck angehoben	Frischwassertank auffüllen (Seite 7) Entfernen und reinigen (Seite 11) Wasserzufuhr einschalten (Seite 9) Bürstendeck absenken (Seite 9)
Maschine stoppt beim Betrieb	Zu hohe Last auf dem Bürstensystem	Bürstenlast entsprechend dem Fußbodentyp verringern

Warnung Verwenden Sie nie eine Sicherung mit höherem Nennwert als dem auf dem Sicherungsetikett angegebenen Wert.

Grüne Zustandsanzeige	Fehler	Mögliche Ursache	Auswirkung auf das Produkt	Folgendes untersuchen	Erforderliche Maßnahme	Bei Fortbestehen des Fehlers
1x Blinken mit Pause ●	Akkuspannung niedrig	Akku wurden nicht geladen Schlechte Verbindung zwischen Akku, Controller, Ladegerät oder Sicherungen wegen loser Anschlüsse, beschädigter Verkabelung oder eingedrungener Wasser. Die zugeführte Ladung wird aufgrund eines defekten Akkus / einer defekten Zelle nicht angenommen	Betriebszeit ist stark eingeschränkt oder Maschine funktioniert nicht	Prüfen, wann die Maschine das letzte Mal geladen wurde Maschine ausschalten: Sicherungen herausnehmen Verbindungen von Akku, Ladegerät und Sicherungen auf lose Kabel oder Schrauben prüfen Die Spannungen der einzelnen Akkus prüfen, um die defekte Einheit aufzufinden, min. 10,5 V.	Akku sofort laden Lockere Verbindungen festziehen und beschädigte Komponenten ersetzen Gegebenenfalls Akku ersetzen	Mit Service-Fachkraft in Verbindung treten
2x Blinken mit Pause ●●	Fahrmotor abgeklemmt	Ladegerät funktioniert nicht Fehlerhafte Verbindung mit Motor Motor getrennt Thermoschutz aktiviert Motor wegen offenen Stromkreises ausgefallen	Motor funktioniert nicht	Akkuspannung und Ladestrom prüfen und sicherstellen, dass die rote Fehlerleuchte des Ladegeräts erloschen ist. Alle Anschlüsse und Kabel zwischen Motor und Controller prüfen	Ladegerät ersetzen Lockere Verbindungen festziehen und beschädigte Komponenten ersetzen - gegebenenfalls sicherstellen, dass Auslass sauber.	
3x Blinken mit Pause ●●●	Fehlerhafte Verkabelung des Fahrmotors	Motor mit einem Akku kurzgeschlossen	Motor funktioniert nicht	Alle Anschlüsse und Kabel zwischen Motor und Controller prüfen		
4x Blinken mit Pause ●●●●	Akkusperre	Der Akkuladestand ist unter das Sperrniveau gefallen, und der Controller sperrt die Maschinenfunktionen	Maschinenfunktionen ausgefallen	Akkuspannung und Ladestrom prüfen und sicherstellen, dass die rote Fehlerleuchte des Ladegeräts erloschen ist. Die Spannungen der einzelnen Akkus prüfen, um die defekte Einheit aufzufinden, min. 10,5 V.	Akku sofort laden	
6x Blinken mit Pause ●●●●●●	Ladegerät angeschlossen	Der Controller wird am Fahren gehindert, was vom Anschluss des Akku-Ladegeräts herrühren kann	Maschinenfunktionen ausgefallen	Zum Betrieb der Maschine das Ladegerät wegnehmen		
8x Blinken mit Pause ●●●●●●●●	Controller-Abschaltung	Ein Ausfall des Controllers wird angezeigt	Maschinenfunktionen ausgefallen	Alle Anschlüsse und Kabel prüfen	Lockere Verbindungen festziehen und beschädigte Komponenten ersetzen	
9x Blinken mit Pause ●●●●●●●●●	Deaktivierte oder ausgefallene Bremse	Schlechte Bremsanschlüsse. Ausfall oder Deaktivierung der Bremse	Fahrtrieb deaktiviert	Verkabelung der Bremse und Bremshebel prüfen	Bremse oder Verkabelung je nach Bedarf ersetzen. Bremse durch Einlegen des Bremshebels wieder aktivieren	
10x Blinken mit Pause ●●●●●●●●●●	Hohe Akkuspannung	Schlechte Verbindungen zwischen Akku, Controller und Fahrmotor	Maschinenfunktionen ausgefallen	Die Spannungen der einzelnen Akkus prüfen, die < 14 Volt sein müssen Anschlüsse an Controller, Akku und Fahrmotor prüfen Prüfen, dass die Spannung des gesamten Akkupacks < 28 Volt ist		



Für eine optimale Leistung empfiehlt Numatic International Ltd folgende Batterien für Twintec-Maschinen:

Maschine	Von Numatic empfohlene Batterie	Numatic Teilenummer
TGB 3045 Less Battery	Sonnenschein Batterie - 55A/h Stud Terminal Gel Type - ArtikelNr: GF 12 050V	205085
HGB 3045 Less Battery	Sonnenschein Batterie - 55A/h Stud Terminal Gel Type - ArtikelNr: GF 12 050V	205085
HBG 3045 Less Battery	Sonnenschein Batterie - 55A/h Stud Terminal Gel Type - ArtikelNr: GF 12 050V	205085
TGB 4045 Less Battery	MK Battery - 98A/h mit Klemmenbolzen, Gelausführung - ArtikelNr: E31 SLD G ST	205112
TGB 4055 Less Battery	MK Battery - 98A/h mit Klemmenbolzen, Gelausführung - ArtikelNr: E31 SLD G ST	205112
TGB 4055T Less Battery	MK Battery - 98A/h mit Klemmenbolzen, Gelausführung - ArtikelNr: E31SLD G ST	205112

Marke	Spannung	Fassungsvermögen	Gewicht	Abmessungen
Sonnenschein	12 V	55 A/h	18.48 kg	278mm x 175mm x 190mm
MK Battery	12 V	98 A/h	31.8 kg	327.5mm x 169mm x 218mm

Données Techniques

HGB 3045/55, HBG 3045/55, TGB 3045/55			
POIDS DE LA BROSSE	29.0 kg	POIDS BRUT (c.-à-d. avec le liquide)	120 kg
PRESSION DE LA BROSSE	21.7 g/cm ²	POIDS NET (c.-à-d. SANS le liquide)	90 kg
PRESSION DES PATINS	23.1 g/cm ²	SOURCE D'ALIMENTATION	GELL BATTERY 24 VOLT (2 x 12V) 55Ah
ZONE DE NETTOYAGE	800m ² /HOUR @ 2 kph	DURÉE DE FONCTIONNEMENT	1 HRS 30 MINS
PUISSANCE DU MOTEUR DE BROSSE	300W	TEMPS DE RECHARGE	10 HRS (Option for external charger)
VITESSE DES BROSSES	100 rpm	ENTRÉE CHARGEUR INTERNE	235W
DIAMÈTRE DES BROSSES	450mm	SORTIE CHARGEUR INTERNE	5A DC
DIAMÈTRE DES PATINS	400mm	POIDS DE LA BATTERIE (TOTAL)	37.6 kg
PUISSANCE MAX. MOTEUR D'ASPIRATION	400W	HAUTEUR	1100mm
MOTEUR D'ASPIRATION - ASPIRATION AU NIVEAU DE LA RACLETTE	120 mbar	LONGUEUR	890mm (1065mm)
MOTEUR D'ASPIRATION - FLUX D'AIR AU NIVEAU DE LA RACLETTE	25.0 l/sec	LARGEUR	470mm (805mm)
CAPACITÉ EN EAU	30L	LONGUEUR DE LA RACLETTE	805mm
DÉBIT D'EAU - MOYENNE	0-2 l/min	NIVEAU DE PRESSION ACOUSTIQUE	≤70 dB(A)
PUISSANCE DU MOTEUR D'ENTRAÎNEMENT	N/A	NIVEAU DE VIBRATION	HAV ≤1.0 m/s ²
PROTECTION PÉNÉTRATION D'EAU	IPX4	PENTE MAX	2%

TGB 4045/100, TGB 4055/100, TGB 4055/100T			
POIDS DE LA BROSSE	TGB4045 - 24-45KG TGB4055 - 32-48Kg TGB4055T - 32Kg	POIDS BRUT (c.-à-d. avec le liquide)	TGB4045 - 100Ah: 168kg, 80Ah: 159kg TGB4055 - 100Ah: 169.5kg, 80Ah: 160.5kg TGB4055T - 100Ah: 179.5kg, 80Ah: 170.5kg
PRESSION DE LA BROSSE	TGB4045 - 17-33g/cm ² TGB4055 - 19-28g/cm ² TGB4055T - 19g/cm ²	POIDS NET (c.-à-d. sans le liquide)	TGB4045 - 100Ah: 128kg, 80Ah: 119kg TGB4055 - 100Ah: 129.5kg, 80Ah: 120.5kg TGB4055T - 100Ah: 139.5kg, 80Ah: 130.5kg
PRESSION DE PATIN	TGB4045 - 19-35g/cm ² TGB4055 - 16-24g/cm ² TGB4055T - 16g/cm ²	SOURCE D'ALIMENTATION	GELL BATTERY 24 VOLT (2 x 12V) 100Ah / 80Ah
ZONE DE NETTOYAGE	TGB4045 - 800m ² /Hr @ 2kph TGB4055 - 970m ² /Hr @ 2kph TGB4055T - 970m ² /Hr @ 2kph	DURÉE DE FONCTIONNEMENT	2 Hrs 25 Mins
PUISSANCE DU MOTEUR DE BROSSE	300W	TEMPS DE RECHARGE	8 Hrs (Option for external charger)
VITESSE DES BROSSES	100 rpm	ENTRÉE CHARGEUR INTERNE	350W
DIAMÈTRE DES BROSSES	TGB4045 - 450mm TGB4055 - 550mm TGB4055T - 550mm	SORTIE CHARGEUR INTERNE	10A DC
DIAMÈTRE DES PATINS	TGB4045 - 400mm TGB4055 - 508mm TGB4055T - 508mm	POIDS DE LA BATTERIE (TOTAL)	80Ah : 54.5kg, 100Ah: 63.5kg
PUISSANCE MAX. MOTEUR D'ASPIRATION	400W	HAUTEUR	TGB4045 - 1160mm TGB4055 - 1160mm TGB4055T - 1160mm
MOTEUR D'ASPIRATION - ASPIRATION AU NIVEAU DE LA RACLETTE	120 mbar	LONGUEUR	TGB4045 - 1070mm (1155mm) TGB4055 - 1115mm (1200mm) TGB4055T - 1115mm (1200mm)
MOTEUR D'ASPIRATION - FLUX D'AIR AU NIVEAU DE LA RACLETTE	24.2 L/sec	LARGEUR	TGB4045 - 470mm (805mm) TGB4055 - 560mm (805mm) TGB4055T - 560mm (805mm)
CAPACITÉ EN EAU	40L	LONGUEUR DE LA RACLETTE	805mm
DÉBIT D'EAU - MOYENNE	0-2 l/min	NIVEAU DE PRESSION ACOUSTIQUE	≤70 dB(A)
PUISSANCE DU MOTEUR D'ENTRAÎNEMENT	TGB4055T - 250W	NIVEAU DE VIBRATION	HAV ≤0.59 m/s ²
PROTECTION PÉNÉTRATION D'EAU	IPX4	PENTE MAX	TGB4045/4055- 2%, TGB4055T - 9%

Pièces de rechange

BROSSES		TUYAUX	
Réf.		Réf.	
606028	Brosse Polyscrub 550 mm	903341	Fermeture de tuyau (réservoir inférieur)
606550	Brosse Nyloscrub 550 mm	903341	Fermeture de tuyau (tuyau de remplissage)
606551	Brosse longue durée de vie 550 mm	900903	Fermeture de tuyau (réservoir supérieur)
900526	Plateau d'entraînement NuLoc2 500 mm	PIÈCES GÉNÉRALES	
606203	Brosse Polyscrub 450 mm	221091	Fusible Maxi™ 20 A (aspiration)
606204	Brosse Nyloscrub 450 mm	230104	Fusible Maxi 30 A (brosse)
606306	Brosse longue durée 450 mm	221047	Fusible Maxi 40 A (batteries)
900525	Plateau d'entraînement NuLoc2 400 mm	221107	Fusible Maxi 50 A (AUTOTRACTÉE)
Réf.	RACLETTE	903066	2.5 Amp Handle Fuse
903281	Bouton rouge de retenue de la raclette	903736	24v Contactor
215006	Roue pivotante de raclette	903542	Grit Filter Basket (Red)
606319	Kit de montage de roues pivotantes de raclette	208888	(CWF) Clean Water Filter (Complete)
900518	Kit de lamelles 650 pour raclette	208827	CWF Strainer Base Moulding
903486	Ensemble raclette 650 complet	208830	CWF Strainer Gasket
900519	Kit de lamelles 750 pour raclette	208889	CWF Extended Strainer 50 Mesh Screen
904699	Ensemble raclette 750 complet	208890	CWF 68mm Extended Strainer Clear Bowl
206953	Detent Pin	208638	160mm Rear Wheel
		220386	Charging Lead (V17 - UK)

Dépannaget

PROBLÈME	CAUSE	SOLUTION
La machine ne fonctionne pas	Fusibles manquants ou grillés Charge de batterie faible Machine branchée et en charge	Installez ou remplacez le fusible (page 5) Chargez les batteries (pages 13/14) Arrêtez la charge (page 13)
L'aspiration ne fonctionne pas	Réservoir d'eau sale plein Vérifiez le fusible	Videz le réservoir d'eau usagée (page 11) Vérifiez le fusible (page 5)
Collecte d'eau insuffisante	Réservoir d'eau sale plein Tuyau d'aspiration engorgé/bouché Raccords de tuyaux desserrés Panier-filtre à débris encrassé/obstrué Filtre du séparateur encrassé/obstrué Joint du séparateur inefficace Joint du séparateur endommagé Tuyau d'aspiration endommagé/fendu Lamelles du suceur endommagées Charge de batterie faible	Videz le réservoir d'eau usagée (page 11) Retirez et nettoyez (page 11) Enfoncez correctement les raccords (page 7) Retirez et nettoyez (page 11) Retirez et nettoyez (page 11) Nettoyez et réinstallez (page 11) Remplacez (contactez le service technique) Remplacez (contactez le service technique) Remplacez (contactez le service technique) Rechargez les batteries (pages 13/14)
Pas de fonction de brossage/lavage	Aucune brosse installée Vérifiez le fusible	Vérifiez et installez (page 6) Vérifiez le fusible (page 5)
Peu ou pas de débit d'eau	Réservoir d'eau propre vide Filtre du réservoir d'eau propre obstrué/encrassé Débit d'eau non activé Plateau de brosses relevé	Remplissez le réservoir d'eau propre (page 7) Retirez et nettoyez (page 11) Activez le débit d'eau (page 9) Abaissez le plateau de brosses (page 9)
La machine s'arrête « d'un coup » en cours de fonctionnement	Charge trop importante sur le système de brosses	Diminuez la charge de la brosse pour l'adapter au mieux au type de sol

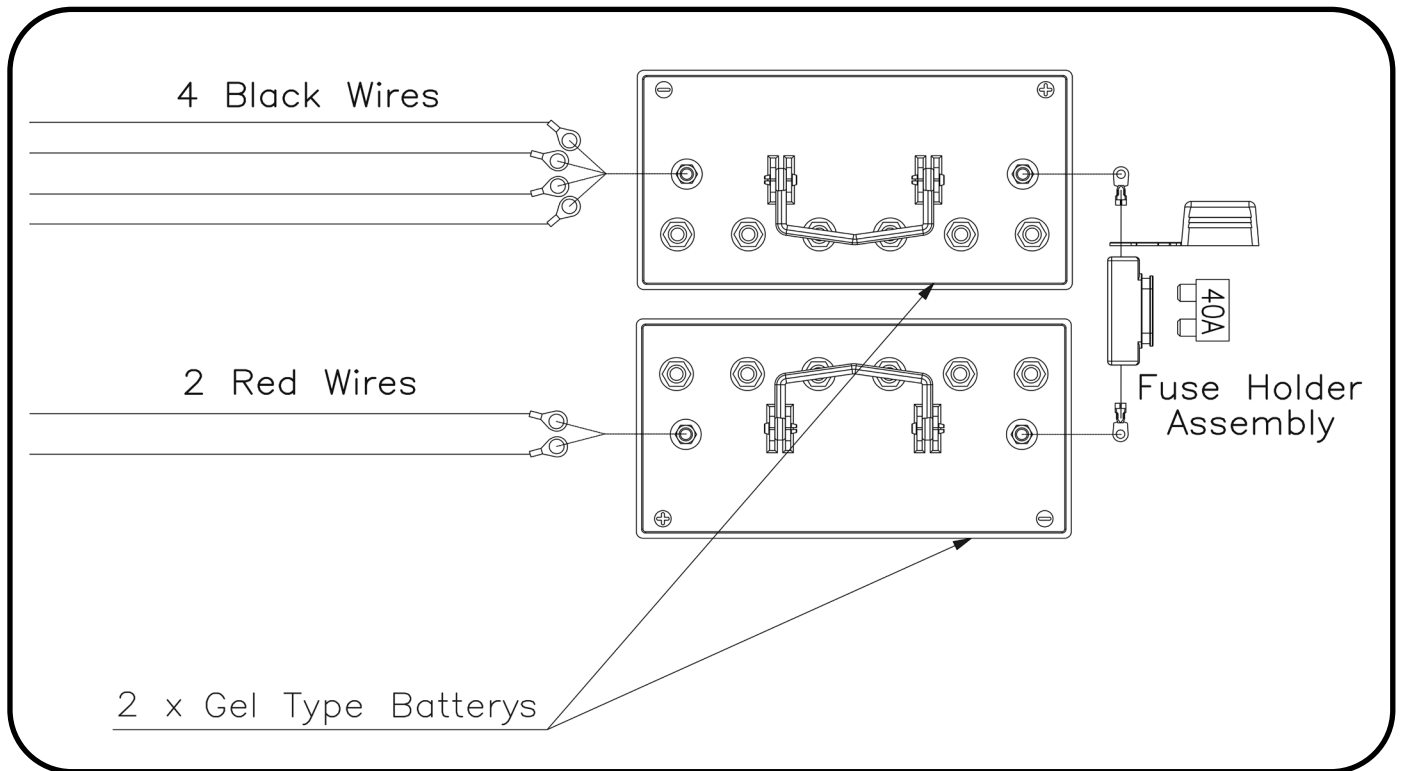
Avertissement

N'installez pas un fusible de remplacement ayant une valeur nominale supérieure à la valeur indiquée sur l'étiquette du fusible.

Indicateur d'état vert	Problème	Cause possible	Effet sur le produit	Points à vérifier	Mesures à prendre	Si le problème persiste
1 clignotement avec pause ●	Tension des batteries faible	Les batteries n'ont pas été chargées Mauvais contact possible entre les batteries, le contrôleur, le chargeur ou les fusibles, dû à des connexions desserrées, à un câblage endommagé ou à la pénétration d'eau N'accepte pas la charge en raison de batteries/cellules défectueuses Le chargeur ne fonctionne pas	La durée de fonctionnement est fortement réduite ou la machine ne fonctionne pas	Vérifiez à quand remonte la dernière charge de la machine Éteignez la machine : Retirez les fusibles Vérifiez s'il y a des fils ou des vis desserrés sur les batteries, le chargeur et les fusibles	Rechargez les batteries immédiatement Resserrez les connexions desserrées et remplacez les composants endommagés	
2 clignotements avec pause ●●	Moteur de traction déconnecté	Le moteur a une mauvaise connexion Moteur déconnecté CCT (coupe-circuit thermique) activé Le moteur n'a pas pu ouvrir le circuit	Le moteur ne fonctionne pas	Vérifiez la tension de chaque batterie individuellement pour détecter toute unité défectueuse ; 10,5 V min Vérifiez la tension de batterie et le courant de charge en vous assurant que le voyant de défaut rouge du chargeur est éteint	Remplacez les batteries au besoin Remplacez le chargeur	
3 clignotements avec pause ●●●	Déclenchement du câblage du moteur de traction	Le moteur a une mauvaise connexion	Le moteur ne fonctionne pas	Vérifiez toutes les connexions et tous les fils entre le moteur et le contrôleur	Resserrez les connexions desserrées et remplacez les composants endommagés. Vérifiez l'extraction et nettoyez si nécessaire	
4 clignotements avec pause ●●●●	Verrouillage des batteries	Le niveau de charge des batteries est tombé en dessous du niveau de verrouillage des batteries et le contrôleur inhibe les fonctions de la machine	Le moteur ne fonctionne pas	Vérifiez la tension de batterie et le courant de charge en vous assurant que le voyant de défaut rouge du chargeur est éteint. Vérifiez la tension de chaque batterie individuellement pour détecter toute unité défectueuse ; 10,5 V min	Rechargez les batteries immédiatement	
6 clignotements avec pause ●●●●●●	Chargeur branché	Le contrôleur ne marche pas ; cela peut être dû au fait que le chargeur est branché	Les fonctions de la machine sont inhibées	Retirez le chargeur pour utiliser la machine		
8 clignotements avec pause ●●●●●●●●	Déclenchement du contrôleur	Un déclenchement du contrôleur est indiqué	Les fonctions de la machine sont inhibées	Vérifiez toutes les connexions et tous les fils	Resserrez les connexions desserrées et remplacez les composants endommagés	
9 clignotements avec pause ●●●●●●●●●●	Frein désactivé ou n'ayant pas fonctionné.	Mauvaises connexions des freins Frein n'ayant pas fonctionné ou désactivé	Entraînement de traction désactivé	Vérifiez le câblage des freins et le levier de frein	Remplacez le frein ou le câblage selon les besoins. Réactivez le frein en engageant le levier de frein	
10 clignotements avec pause ●●●●●●●●●●●●	Tension des batteries élevée	Mauvaises connexions entre le contrôleur de batterie et le moteur de traction	Les fonctions de la machine sont inhibées	Vérifiez que la tension de chaque batterie individuelle est inférieure à 14 volts Vérifiez les connexions du contrôleur, des batteries et du moteur de traction Vérifiez que la tension du bloc-batterie combinée du bloc-batterie est inférieure à 28 volts		

Contactez un agent du service technique

Schéma de câblage de batterie



Pour des résultats optimaux, Numatic International Ltd recommande d'utiliser les batteries suivantes dans les machines Twintec.

Machine	Batterie recommandée par Numatic	Numéro Numatic
TGB 3045 sans batterie	Batterie Sonnenschein – Bloc de traction – Réf. fournisseur : GF 12 050V	205085
HGB 3045 sans batterie	Batterie Sonnenschein – Bloc de traction – Réf. fournisseur : GF 12 050V	205085
HGB 3045 sans batterie	Batterie Sonnenschein – Bloc de traction – Réf. fournisseur : GF 12 050V	205085
TGB 4045 sans batterie	Batterie MK – Type gel à bornes à goujon de 98 Ah – Réf. fournisseur : E31 SLD G ST	205112
TGB 4055 sans batterie	Batterie MK – Type gel à bornes à goujon de 98 Ah – Réf. fournisseur : E31 SLD G ST	205112
TGB 4055T sans batterie	Batterie MK – Type gel à bornes à goujon de 98 Ah – Réf. fournisseur : E31SLD G ST	205112

Make	Voltage	Capacity	Weight	Size
Sonnenschein	12 V	55 A/h	18.48 kg	278mm x 175mm x 190mm
MK Batterie	12 V	98 A/h	31.8 kg	327.5mm x 169mm x 218mm

HGB 3045/55, HBG 3045/55, TGB 3045/55

GEWICHT BORSTEL	29.0 kg	BRUTOGEWICHT (d.w.z. met vloeistof)	120 kg
BORSTELDRUK	21.7 g/cm ²	NETTOGEWICHT (d.w.z. GEEN vloeistof)	90 kg
DRUK SCHUIMKUSSEN	23.1 g/cm ²	VOEDING	GELL BATTERY 24 VOLT (2 x 12V) 55Ah
WERKZONE	800m ² /HOUR @ 2 kph	LOOPTIJD (ACCUDUUR)	1 HRS 30 MINS
VERMOGEN BORSTELMOTOR	300W	OPLAADDUUR	10 HRS (Option for external charger)
BORSTELSNELHEID	100 rpm	INGANGSVERMOGEN INTERNE OPLADER	235W
DIAMETER BORSTEL	450mm	UITGANGSSTROOM INTERNE OPLADER	5A DC
DIAMETER SCHUIMKUSSEN	400mm	ACCUGEWICHT (TOTAAL)	37.6 kg
ZUIGMOTOR MAX. VERMOGEN	400W	HOOGTE	1100mm
ZUIGMOTOR - ZUIGING @ VLOERWISSER	120 mbar	LENGTE	890mm (1065mm)
ZUIGMOTOR - LUCHTDEBIET @ VLOERWISSER	25.0 l/sec	BREEDTE	470mm (805mm)
INHOUD WATERTANK	30L	LENGTE VLOERWISSER	805mm
WATERDEBIET - GEMIDDELD	0-2 l/min	GELUIDSDRUK	≤70 dB(A)
VERMOGEN/SNELHEID AANDRIJFMOTOR	N/A	TRILLINGSNIVEAU	HAV ≤1.0 m/s ²
BESCHERMING TEGEN WATERINDRINGING	IPX4	Max. hellingshoek	2%

TGB 4045/100, TGB 4055/100, TGB 4055/100T

GEWICHT BORSTEL	TGB4045 - 24-45KG TGB4055 - 32-48Kg TGB4055T - 32Kg	BRUTOGEWICHT (d.w.z. met vloeistof)	TGB4045 - 100Ah: 168kg, 80Ah: 159kg TGB4055 - 100Ah: 169.5kg, 80Ah: 160.5kg TGB4055T - 100Ah: 179.5kg, 80Ah: 170.5kg
BORSTELDRUK	TGB4045 - 17-33g/cm ² TGB4055 - 19-28g/cm ² TGB4055T - 19g/cm ²	NETTOGEWICHT (d.w.z. GEEN vloeistof)	TGB4045 - 100Ah: 128kg, 80Ah: 119kg TGB4055 - 100Ah: 129.5kg, 80Ah: 120.5kg TGB4055T - 100Ah: 139.5kg, 80Ah: 130.5kg
DRUK SCHUIMKUSSEN	TGB4045 - 19-35g/cm ² TGB4055 - 16-24g/cm ² TGB4055T - 16g/cm ²	VOEDING	GELL BATTERY 24 VOLT (2 x 12V) 100Ah / 80Ah
WERKZONE	TGB4045 - 800m ² /Hr @ 2kph TGB4055 - 970m ² /Hr @ 2kph TGB4055T - 970m ² /Hr @ 2kph	LOOPTIJD (ACCUDUUR)	2 Hrs 25 Mins
VERMOGEN BORSTELMOTOR	300W	OPLAADDUUR	8 Hrs (Option for external charger)
BORSTELSNELHEID	100 rpm	INGANGSVERMOGEN INTERNE OPLADER	350W
DIAMETER BORSTEL	TGB4045 - 450mm TGB4055 - 550mm TGB4055T - 550mm	UITGANGSSTROOM INTERNE OPLADER	10A DC
DIAMETER SCHUIMKUSSEN	TGB4045 - 400mm TGB4055 - 508mm TGB4055T - 508mm	ACCUGEWICHT (TOTAAL)	80Ah : 54.5kg, 100Ah: 63.5kg
ZUIGMOTOR MAX. VERMOGEN	400W	HOOGTE	TGB4045 - 1160mm TGB4055 - 1160mm TGB4055T - 1160mm
ZUIGMOTOR - ZUIGING @ VLOERWISSER	120 mbar	LENGTE	TGB4045 - 1070mm (1155mm) TGB4055 - 1115mm (1200mm) TGB4055T - 1115mm (1200mm)
ZUIGMOTOR - LUCHTDEBIET @ VLOERWISSER	24.2 L/sec	BREEDTE	TGB4045 - 470mm (805mm) TGB4055 - 560mm (805mm) TGB4055T - 560mm (805mm)
INHOUD WATERTANK	40L	LENGTE VLOERWISSER	805mm
WATERDEBIET - GEMIDDELD	0-2 l/min	GELUIDSDRUK	≤70 dB(A)
VERMOGEN/SNELHEID AANDRIJFMOTOR	TGB4055T - 250W	TRILLINGSNIVEAU	HAV ≤0.59 m/s ²
BESCHERMING TEGEN WATERINDRINGING	IPX4	Max. hellingshoek	TGB4045/4055 - 2%, TGB4055T - 9%

Reserveonderdelen

Onderdeel nr.	BORSTELS	Onderdeel nr.	SLANGEN
606028	Polyscrub-borstel (550 mm)	903341	Slangafsluiter (onderste tank)
606550	Nyloscrub-borstel (550 mm)	903341	Slangafsluiter (vulslang)
606551	Long Life-borstel (550 mm)	900903	Slangafsluiter (bovenste tank)
900526	Schijfplaat NuLoc2 (500 mm)	Onderdeel nr.	ALGEMENE ONDERDELEN
606203	Polyscrub-borstel (450mm)	221091	Zekering 20 A (zuigmotor)
606204	Nyloscrub-borstel (450mm)	230104	Zekering 30 A (borstel)
606306	Longlife-borstel (450mm)	221047	Zekering 40 A (accu)
900525	Schijfplaat NuLoc2 (400mm)	221107	Zekering 50 A (Tractie Aandrijving)
Onderdeel nr.	VLOERWISSER	903736	24V-contactor
903281	Rode knop vloerwisser	903542	Vuilfiltermandje (rood)
215006	Zwenkwieltje vloerwisser	208888	(CWF) Schoonwaterfilter (compleet)
606319	Zwenkwieltjessamenstel vloerwisser	208827	CWF afgietsel zeefbodem
900518	Wisserset vloerwisser 650	208830	CWF zeefpakking
903486	Compleet vloerwissersamenstel 650	208889	CWF grotere zeef, maaswijdte 50
900519	Wisserset vloerwisser 750	208890	CWF 68mm grotere zeef, doorzichtige kom
904699	Compleet vloerwissersamenstel 750	208638	Achterwiel 160mm
206953	Detent Pin	220386	Oplaadkabel (V17 - GB)
		220386	Charging Lead (V17 - UK)

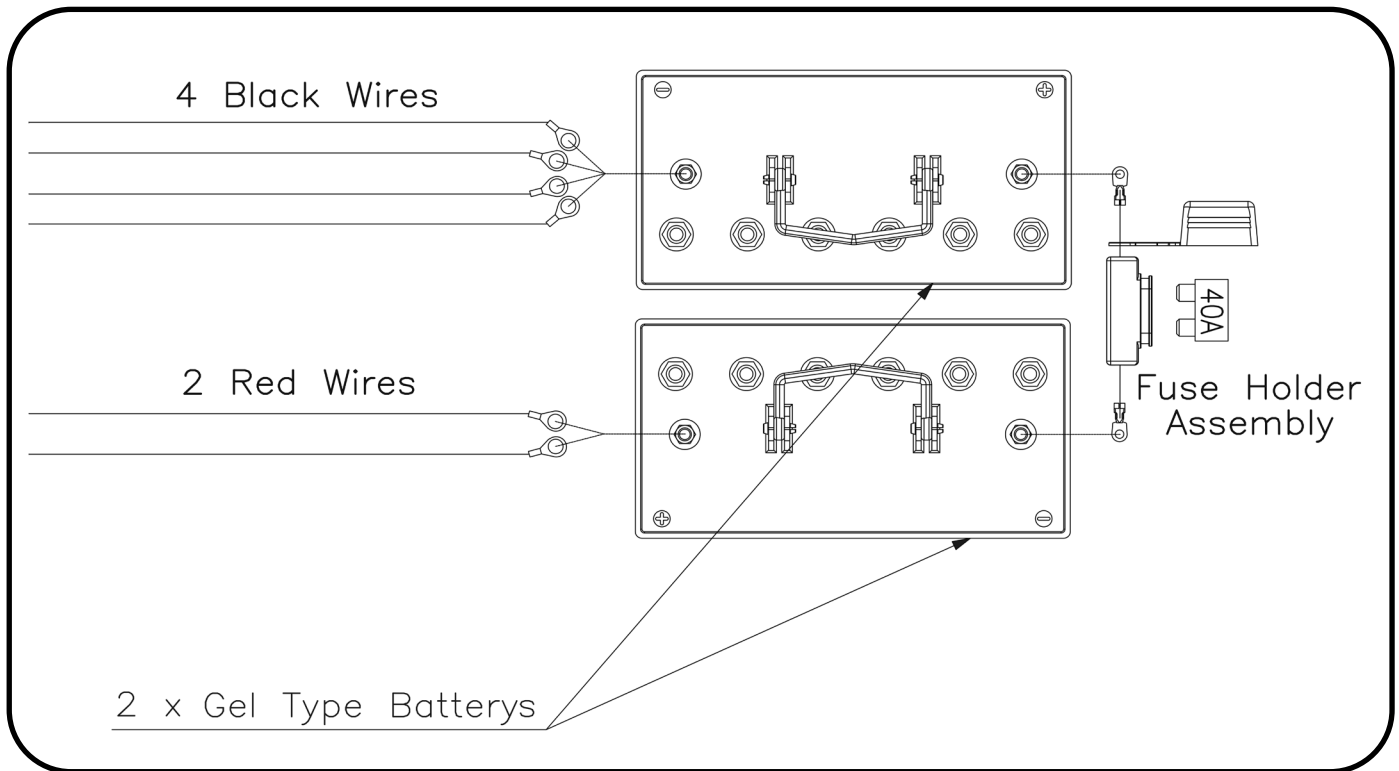
Probleemoplossen

PROBLEEM	OORZAAK	OPLOSSING
De machine werkt niet	Zekeringen ontbreken of zijn gesprongen Laag acculaadniveau Machine is aangesloten en wordt opgeladen	Installeer of vervang de zekering (pag. 5) Laad de accu's op (pag. 13/14) Verwijder de laadsnoer (pag. 13)
De zuiger werkt niet	Vuilwatertank is vol Controleer de zekering	Maak de vuilwatertank leeg (pag. 11) Controleer de zekering (pag. 5)
Water wordt slecht opgezogen	Vuilwatertank is vol Zuigslang is verstopt/geblokkeerd Slangaansluitingen zitten los Filtermandje is verstopt/geblokkeerd Filter scheider is verstopt Scheider is slecht afgedicht Afdichting scheider beschadigd Zuigslang gescheurd / beschadigd Wissers vloerelement beschadigd Laag acculaadniveau	Maak de vuilwatertank leeg (pag. 11) Verwijder en maak schoon (pag. 11) Druk de aansluitingen goed aan (pag. 7) Verwijder en maak schoon (pag. 11) Verwijder en maak schoon (pag. 11) Maak schoon en plaats terug (pag. 11) Vervang (neem contact op met servicedienst) Vervang (neem contact op met servicedienst) Vervang (neem contact op met servicedienst) Laad de accu's op (pag. 13/14)
Borstel-/schrobfunctie werkt niet	Geen borstels gemonteerd Controleer de zekering	Controleer en monteer (pag. 6) Controleer de zekering (pag. 5)
Geen of weinig watertoevoer	Schoonwatertank leeg Filter schoonwatertank verstopt Watertoevoer niet ingeschakeld Borstelplaat omhoog	Vul de schoonwatertank (pag. 7) Verwijder en maak schoon (pag. 11) Schakel de watertoevoer in (pag. 9) Laat borstelplaat zakken (pag. 9)
De machine "stopt" gewoon tijdens het werken	Borstelsysteem te zwaar belast	Verminder de belasting zodat die afgestemd is op het vloertype waarop wordt gewerkt.

Waarschuwing: Plaats geen zekering met een waarde die hoger is dan staat vermeld op het zekeringsplaatje.

Groen statusindicatielampje	Storing	Mogelijke oorzaak	Gevolg voor product	Onderzoek het volgende	Vereiste actie	Als storing niet is verholpen
1 Knippert met onderbreking ●	Lage accuspanning	De accu's zijn niet opgeladen Mogelijk slechte verbinding tussen accu's, controller, lader of zekeringen veroorzaakt door losse verbindingen, beschadigde bedrading, binnengedrongen water lading wordt niet opgenomen als gevolg van kapotte accu/cel Lader werkt niet	Bedrijfstijd ernstig bekort of de machine werkt niet	Controleer wanneer de machine voor het laatst is opgeladen Schakel de machine uit (OFF) Verwijder zekeringen Controleer aansluitingen naar accu's, lader en zekeringen op losse draden en schroeven Controleer de spanning van de beide accu's afzonderlijk op een storing, 10,5V min Controleer de accuspanning en de laadstroom en let erop dat het rode storingsslampje van de lader uit gaat	Laad de accu's onmiddellijk op Zet losse aansluitingen vast en vervang beschadigde onderdelen Vervang eventueel de accu's Vervang de lader	
2 Knippert met onderbreking ●●	Tractiemotor losgekoppeld	De motor heeft een slechte verbinding Motor losgekoppeld TCO geactiveerd (Thermal Cut Out - Thermische beveiliging) Motor heeft schakeling niet geopend	De machine zal niet werken	Controleer alle aansluitingen en snoeren tussen de motor en de controller	Maak losse aansluitingen vast en vervang beschadigde onderdelen - controleer indien nodig of uitlaat schoon is.	
3 Knippert met onderbreking ●●●	Tractiemotor bedrading kortsluiting	De motor heeft kortsluiting naar een accu	De motor werkt niet	Controleer alle aansluitingen en snoeren tussen de motor en de controller		
4 Knippert met onderbreking ●●●●	Accu uitgeschakeld	Het laadniveau van de accu is onder het niveau voor uitschakeling, gedaaid en de controller verhindert inschakeling van de functies van de machine	Machinefuncties werken niet	Controleer de accuspanning en de laadstroom en let erop dat het rode storingsslampje van de lader uit gaat Controleer de spanning van de beide accu's afzonderlijk op een storing, 10,5V min	Laad de accu's onmiddellijk op	
6 Knippert met onderbreking ●●●●●●	Lader aangesloten	De controller kan de machine niet aandrijven. Dit komt mogelijk omdat de acculader is aangesloten	Machinefuncties werken niet	Koppel de lader los en gebruik de machine		
8 Knippert met onderbreking ●●●●●●●●	Kortsluiting controller	De controller is automatisch uitgeschakeld	Machinefuncties werken niet	Controleer alle aansluitingen en snoeren	Maak losse aansluitingen vast en vervang beschadigde onderdelen	
9 Knippert met onderbreking ●●●●●●●●●●	Rem is gedeactiveerd of werkt niet naar behoren	Remslangen zijn niet goed aangesloten. Rem werkt niet naar behoren of is gedeactiveerd	Tractieaandrijving uitgeschakeld	Controleer de bedrading van de remmen en de remhendel	Vervang de remmen of bedrading indien nodig. Reactiveer de rem door aan de remhendel te trekken	
10 Knippert met onderbreking ●●●●●●●●●●●●	Hoge batterijspanning	Slechte verbindingen tussen controller accu en tractiemotor	Machinefuncties werken niet	Controleer de spanning van elke accu afzonderlijk op een spanning van < 14V Controleer de verbindingen tussen controller accu en tractiemotor Controleer dat het gecombineerde vermogen van de accu's < 28 V		Neem contact op met servicedienst

Accubedradingschema



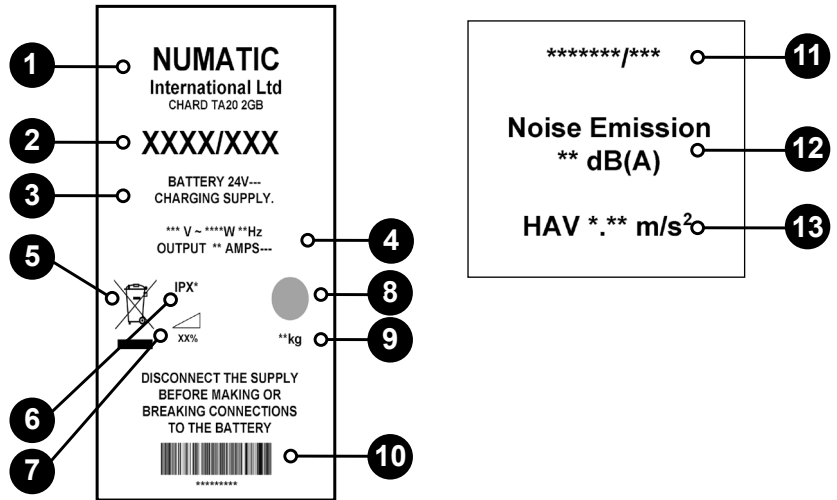
Voor optimale prestaties beveelt Numatic International Ltd het gebruik van de volgende accu's aan in de machines uit de serie Twintec.

Machine	Door Numatic aanbevolen accu	Numatic -nummer
TGB 3045 zonder accu	Sonnenschein-accu - tractieblok - Ref: leverancier: GF 12 050V	205085
HGB 3045 zonder accu	Sonnenschein-accu - tractieblok - Ref: leverancier: GF 12 050V	205085
HGB 3045 zonder accu	Sonnenschein-accu - tractieblok - Ref: leverancier: GF 12 050V	205085
TGB 4045 zonder accu	MK-accu - 98 A/h geltype met aansluitstiften - Ref: leverancier: E31 SLD G ST	205112
TGB 4055 zonder accu	MK-accu - 98 A/h geltype met aansluitstiften - Ref: leverancier: E31 SLD G ST	205112
TGB 4055T zonder accu	MK-accu - 98 A/h geltype met aansluitstiften - Ref: leverancier: E31SLD G ST	205112

Merk	Voltage	Capaciteit	Gewicht	Afmetingen
Sonnenschein	12 V	55 A/h	18.48 kg	278mm x 175mm x 190mm
MK Battery	12 V	98 A/h	31.8 kg	327.5mm x 169mm x 218mm

About the Machine

Rating Label	
1	Company Name & Address
2	Machine Description
3	Voltage Frequency
4	Power rating
5	WEEE Logo
6	Ingress Protection Rating
7	Max Gradient
8	Approvals Mark
9	Weight (ready to use)
10	Machine yr/wk Serial number
11	Machine Description
12	Noise Rating
13	Hand Arm Vibration



WEEE (Waste, Electrical and Electronic Equipment)

Scrubber dryer Accessories and packaging should be sorted for environmentally-friendly recycling.

Only for EU countries.

Do not dispose of scrubber-dryer into household waste.

According to the European Directive 2012/19/EU on waste electrical electronic equipment and its incorporation into national law.

Scrubber-dryers that are no longer suitable for use must be separated, collected and sent for recovery in an environmentally-friendly manner.



PPE (Personal protective equipment) that may be required for certain operations.

Ear Protection	Safety Footwear	Head Protection	Safety Gloves	
Dust / Allergens Protection	Eye Protection	Protective Clothing	Hi-Vis Jacket	Caution Wet Floor Sign

NOTE: A risk assessment should be conducted to determine which PPE should be worn.

Safety Critical Component:

Charging Leads: H05VV-F 3 Core x 1.0 mm²
 Battery Charger: 220V / 240V (50-60Hz)
 DC Output: 24VDC, 10A

***In the event of a breakdown contact
 your Numatic dealer or the
 Numatic Technical
 help line +44 (0)1460 269268***



ORIGINAL INSTRUCTIONS
READ MANUAL BEFORE USE

Information for Scrubber Dryer



WARNING

As with all electrical equipment care and attention must be exercised at all times during its use, in addition to ensuring that routine and preventative maintenance is carried out periodically in order to ensure its safe operation.

Failure to carry out maintenance as necessary, including the replacement of parts to the correct standard could render this equipment unsafe and the manufacturer can accept no responsibility or liability in this respect. When ordering spare parts always quote the Model Number / Serial Number specified on the Rating Plate.

Warning do not use on slopes exceeding 2%.

This appliance is not intended for use by persons (including children) with reduced physical, sensory or mental capabilities, or lack of experience and knowledge, unless they have been given supervision or instruction concerning use of the appliance by a person responsible for their safety. Children should be supervised to ensure that they do not play with the appliance. When detergents or other liquids are used, read the manufacturer's instructions.

Only use brushes provided with the appliance or those specified in the instruction manual. The use of other brushes may impair safety. A full range of brushes and accessories are available for this product. Only use brushes or pads which are suitable for the correct operation of the machine for the specific task being performed.

It is essential that this equipment is correctly assembled and operated in accordance with current safety regulations. When using the equipment always ensure that all necessary precautions are taken to guarantee the safety of the operator and any other persons who may be affected.

Wear nonslip footwear when scrubbing. Use a respiratory mask in dusty environments. The machine, while charging, must be positioned so that the mains plug is easily accessible.

When cleaning, servicing or maintaining the machine, replacing parts or converting to another function the power source shall be switched off.

Mains operated machines shall be disconnected by removing the power plug, and battery operated machines shall be disconnected by removing the fuse.

In order to prevent unauthorised use of the machine the power key must be removed after use. Machines left unattended shall be secured against unintentional movement.

When detergents or other liquids are used, read the manufacturer's instructions. Operators shall be adequately instructed as to the correct use of the machine.

If this product does not have a factory installed Numatic battery charger, then it is the responsibility of the owner and user of the product to ensure that the charging system and battery combination are compatible, fit for purpose and safe to use.



CAUTION

This machine is not suitable for picking-up hazardous dust.

Do not use on surfaces having a gradient exceeding that marked on the appliance.

This machine shall be stored indoors only

This machine is for indoor use only.

Read the instruction manual before using the appliance.

This product meets the requirements of IEC 60335-2-72

NOTE: This machine is intended for commercial use, for example in hotels, schools, hospitals, factories, shops, offices.



DO

- Ensure only competent persons unpack/assemble the machine.
- Keep your machine clean.
- Keep your brushes in good condition.
- Replace any worn or damaged parts immediately.
- Regularly examine the power cord for damage, such as cracking or ageing. If damage is found, replace the cord before further use.
- Only replace the power cord with the correct Numatic approved replacement parts.
- Ensure that the work area is clear of obstructions and / or people.
- Ensure that the working area is well illuminated.
- Pre-sweep the area to be cleaned.



DON'T

- Use steam cleaners or pressure washers to clean the machine or use in the rain.
- Attempt machine maintenance or cleaning unless the power plug has been removed from the supply outlet.
- Allow any inexperienced repairs. Call the experts.
- Strain cable or try to unplug by pulling on cable.
- Leave the brush pad on the machine when not in use.
- Allow the machine to be used by inexperienced or unauthorised operators or without appropriate training.
- Use the machine without the solution tanks properly positioned on the machine, as shown in the instructions.
- Expect the machine to provide trouble-free, reliable operation unless maintained correctly.
- Run the machine over power cable during operation.
- Lift or pull the machine by any of the operating triggers, use the main handle.
- Remove the handle from the machine except for service and repair.

Precautions when working with batteries

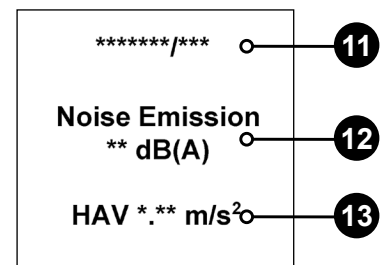
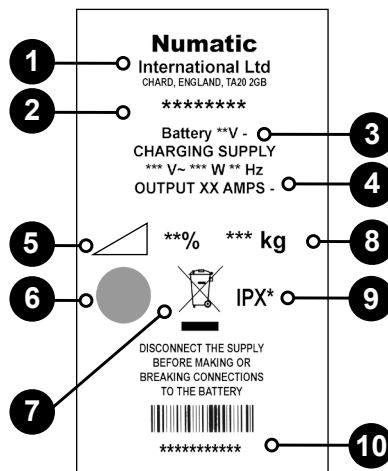
1. Always wear protective clothing e.g. face visor, gloves and overalls when working with batteries.
2. Whenever possible always use a properly designated and well-ventilated area for charging. Do not smoke or bring naked flames into the charging area.
3. Remove any metallic items from hands, wrists and neck i.e. rings, chains etc. before working on a battery.
4. Never rest tools or metallic objects on top of the battery.
5. When charging is complete disconnect from the mains supply.
6. The batteries must be removed from the machine before it is scrapped.
7. The machine must be disconnected from the supply when removing the battery.
8. To remove the batteries:- Disconnect machine from the mains supply (if charging) and ensure batteries are switched off with circuit disconnect switch. Disconnect hoses from separator and tanks. Remove separator and tanks. Unscrew battery strap fixings and remove. Undo battery terminals and remove. Remove batteries.
9. The batteries are to be disposed of safely, as according to local government guidelines.
10. Only use genuine Numatic replacement batteries.
11. Do not allow the batteries to become fully discharged; it may not be possible to re-charge them.
Batteries should not be discharged below 9.5 volts with 10 amps flowing.
12. Do not allow one battery to be discharged separately to the other.
13. Do not mix batteries from different machines.
14. The batteries fitted to this product are Valve Regulated Lead Acid (VRLA) gel electrolyte type.
The fitting of any other type of battery may cause a safety hazard.
15. Disconnect the fuse between the batteries before cleaning or maintenance.

Battery Care

1. Always re-charge the batteries after use. This can be done at any time its not necessary to wait until they are fully discharged; they do not develop a "memory".
2. Leaving the charger to operate for a minimum of 4 hours after the green light has come on, at least weekly, will prolong battery life.
3. Do not store the machine with the batteries discharged.

(DE) Angaben zur Maschine

Leistungsschild	
1	Name und Adresse des Unternehmens
2	Beschreibung der Maschine
3	Spannung/Strom/Frequenz
4	Leistung
5	Max. Anstieg
6	Zulassungszeichen
7	(Nutz-) Gewicht
8	WEEE Logo
9	Schutzart
10	Maschine Jahr/Woche/ Seriennummer
11	Beschreibung der Maschine
12	Geräuschentwicklung
13	Hand-Arm-Vibration



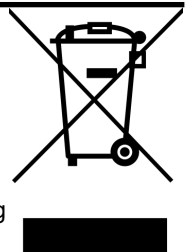
Zubehör und Verpackungsmaterial der Scheuersaugmaschine sollten zur umweltfreundlichen Entsorgung entsprechend sortiert werden.

Für EU-Länder gilt:

Die Scheuersaugmaschine nicht mit dem Hausmüll entsorgen.

Die Entsorgung muss entsprechend der WEEE-Richtlinie 2012/19/EG über Elektro- und Elektronik-Altgeräte und ihrer jeweiligen Umsetzung in nationales Recht erfolgen.

Nicht mehr einsatzfähige Scheuersaugmaschinen müssen ausgesondert und einem umweltschonenden Recycling zugeführt werden.



PSA Persönliche Schutzausrüstung, die für gewisse Arbeiten erforderlich sein kann.

Gehörschutz	Sicherheitsschuhe	Kopfschutz	Schutzhandschuhe	
Staub-/Allergieschutz	Augenschutz	Schutz-kleidung	Warnjacke	Fußbodenwarnschild

Hinweis: Eine Risikobeurteilung sollte durchgeführt werden, um zu bestimmen, welche PSA zu tragen ist.

Sicherheitskritische Komponenten:

Ladekabel: H05VV-F (3-adrig, 1,0 mm²)
 Batterieladegerät: 220–240 V (50–60 Hz)
 Gleichstromausgang: 24 VDC, 10 A

VORSICHT



Keine heißen
Getränketrinken beim
Einsatz der Maschine!



ORIGINALANLEITUNG HANDBUCH VOR GEBRAUCH LESEN

Informationen zur Scheuersaugmaschine



WARNUNG

Wie alle elektrischen Geräte müssen Sie auch diese Maschine stets aufmerksam und mit größter Vorsicht bedienen, Sie müssen sicherstellen, dass regelmäßig sowohl eine routinemäßige als auch eine vorbeugende Wartung durchgeführt wird, damit ein sicherer Betrieb der Maschine gewährleistet ist. Wenn Sie die Wartung nicht im nötigen Umfang durchführen, darin eingeschlossen das Verwenden von korrekten Ersatzteilen, kann die Sicherheit dieser Maschine beeinträchtigt werden, und der Hersteller kann weder die Verantwortung noch eine Haftung in dieser Hinsicht übernehmen.

Nennen Sie bei der Bestellung von Ersatzteilen immer die Modell- oder Seriennummer, die auf dem Leistungsschild angegeben ist *.

Die Maschine darf in Außenbereichen oder unter feuchten Bedingungen weder eingesetzt noch abgestellt werden.

Die Maschine darf nicht von unerfahrenen, nicht berechtigten bzw. nicht entsprechend geschulten Personen bedient werden.

Die Maschine muss beim Laden so aufgestellt werden, dass der Netzstecker leicht zugänglich ist. Durch die Verwendung anderer Bürsten kann die Sicherheit beeinträchtigt werden. Für dieses Produkt ist ein umfassender Satz an Bürsten und weiteren Zubehörteilen erhältlich. Verwenden Sie nur Bürsten oder Pads, die für den korrekten Betrieb der Maschine bei der speziellen durchzuführenden Aufgabe geeignet sind.

Es ist entscheidend, dass dieses Gerät richtig zusammengebaut und entsprechend den aktuell geltenden Sicherheitsvorschriften bedient wird. Stellen Sie bei Verwendung des Geräts stets sicher, dass alle notwendigen Sicherheitsvorkehrungen umgesetzt wurden, um die Sicherheit des Bedieners sowie anderer, möglicherweise betroffener Personen zu gewährleisten. Tragen Sie beim Scheuern rutschfestes Schuhwerk. Verwenden Sie in staubigen Umgebungen eine Atemschutzmaske.

Die Maschine muss beim Laden so aufgestellt werden, dass der Netzstecker leicht zugänglich ist.

Ziehen Sie beim Reinigen der Maschine und bei der Durchführung der Routinewartung den Schaltschlüssel ab. Wenn größere Komponenten ersetzt werden, MÜSSEN der Schaltschlüssel und die Akkusicherungen entfernt werden.

Achtung Bei Verwendung von Reinigungsmitteln oder anderen Flüssigkeiten, lesen Sie die Anweisungen des Herstellers.

Falls die Maschine nicht mit dem von Numatic gelieferten Ladegerät und Batterien ausgestattet ist, dann liegt es in der Verantwortung des Eigentümers und Nutzers zu gewährleisten, dass die Ladegerät-, Batterie-Kombination kompatibel und für den Zweck geeignet und sicher zu bedienen ist.



VORSICHT

Diese Maschine ist nicht für die Aufnahme von gefährlichem Staub geeignet.

Verwenden Sie die Maschine nicht auf Oberflächen, die stärker geneigt sind, als auf der Maschine gekennzeichnet.

Das Gerät darf nur in Innenräumen abgestellt werden.

Diese Maschine ist für den Einsatz im Innenbereich ausgelegt.

Lesen Sie vor dem Gebrauch das Handbuch des Gerätes.

Dieses Produkt erfüllt die Anforderungen gemäß IEC 60335-2-72.

ANMERKUNG Diese Maschine ist zusätzlich zu ihrer Verwendbarkeit in privaten Haushalten auch für den gewerblichen Einsatz geeignet, beispielsweise in Hotels, Schulen, Krankenhäusern, Fabriken, Läden und Büros.



TUN

- Stellen Sie sicher, dass nur entsprechend befähigte Personen die Maschine auspacken/zusammenbauen.
- Halten Sie Ihre Maschine sauber.
- Halten Sie die Bürsten in einem guten Zustand.
- Ersetzen Sie verschlissene oder beschädigte Teile umgehend.
- Überprüfen Sie das Ladekabel regelmäßig auf Beschädigungen, wie z. B. Risse oder Abnutzungserscheinungen.
- Wenn Sie feststellen, dass das Kabel beschädigt ist, ersetzen Sie es, bevor Sie weiterarbeiten.
- Ersetzen Sie das Ladekabel nur durch das korrekte, von Numatic genehmigte Ersatzteil.
- Stellen Sie sicher, dass sich keine Hindernisse oder Personen im Arbeitsbereich befinden.
- Achten Sie darauf, dass der Arbeitsbereich gut beleuchtet ist.
- Wischen Sie den zu reinigenden Bereich vor.



NICHT

- Verwenden Sie KEINE Dampfreiniger oder Druckwäscher zum Reinigen der Maschine, und verwenden Sie die Maschine NICHT im Regen.
- Führen Sie Wartungs- und Reinigungsarbeiten an der Maschine NUR durch, nachdem der Netzstecker von der Stromversorgung getrennt wurde (wenn sich die Maschine im Lademodus befindet) oder Sie den Schlüssel abgezogen haben (wenn sich die Maschine im normalen Betriebsmodus befindet).
- Lassen Sie Reparaturarbeiten NICHT von unerfahrenen Personen durchführen. Wenden Sie sich an das nächstgelegene Service-Center.
- Belasten Sie NICHT das Ladekabel, und ziehen Sie NICHT am Ladekabel, um den Stecker von der Stromversorgung zu trennen.
- Lassen Sie das Bürstendeck NICHT in der abgeklippten Position, wenn es nicht gebraucht wird.
- Gehen Sie davon aus, dass die Maschine NUR dann störungsfrei und zuverlässig betrieben werden kann, wenn sie ordentlich gewartet wird.
- Fahren Sie mit der Maschine im Einsatz NICHT über Strom führende Kabel.

Vorsichtsmaßnahmen Beim Arbeiten Mit Akkus

1. Tragen Sie beim Arbeiten mit Akkus stets eine entsprechende Schutzausrüstung, z. B. Gesichtsschutz, Handschuhe und angemessene Arbeitskleidung.
2. Wann immer es möglich ist, sollte das Laden in einem speziell ausgewiesenen, gut belüfteten Bereich durchgeführt werden. Rauchen und der Umgang mit offenem Feuer sind im Ladebereich untersagt.
3. Entfernen Sie alle Metallteile von Händen, Handgelenken und vom Hals (z. B. Ringe, Ketten usw.), bevor Sie an einem Akku arbeiten.
4. Lassen Sie niemals Werkzeuge oder Metallobjekte auf dem Akku liegen.
5. Sobald der Ladevorgang abgeschlossen ist, trennen Sie die Maschine vom Netz.
6. Beim Herausnehmen des Akkus muss die Maschine vom Netz getrennt sein.
7. Zum Entnehmen der Akkus:- Trennen Sie die Maschine vom Netz (wenn sie gerade geladen wird), heben Sie den Schmutzwassertank an, und stellen Sie sicher, dass die Akkus durch Entfernen der Sicherungen getrennt wurden. Trennen Sie die Schläuche vom Separator und von den Tanks. Akkus abklemmen und entnehmen.
8. Verwenden Sie nur Original-Ersatzakkus von NUMATIC.
9. Achten Sie darauf, dass die Akkus nicht vollständig entladen werden, da es sonst möglich ist, dass sie nicht wieder aufgeladen werden können. Akkus sollten nicht unter eine Spannung von 9,5 Volt bei einer Stromstärke von 10 A entladen werden.
10. Achten Sie darauf, dass die Akkus nicht ungleichmäßig (d. h. voneinander getrennt) entladen werden.
11. Akkus von unterschiedlichen Maschinen nicht mischen.
12. Die in diesem Produkt eingesetzten Akkus sind verschlossene Bleiakkumulatoren (VRLA) mit Gel-Elektrolyt. Die Verwendung anderer Akkus kann ein Sicherheitsrisiko darstellen.
13. Bevor eine Maschine ausrangiert wird, müssen die Akkus daraus entfernt werden.
14. Entsorgen Sie die Akkus sicher und entsprechend den vor Ort geltenden gesetzlichen Bestimmungen.

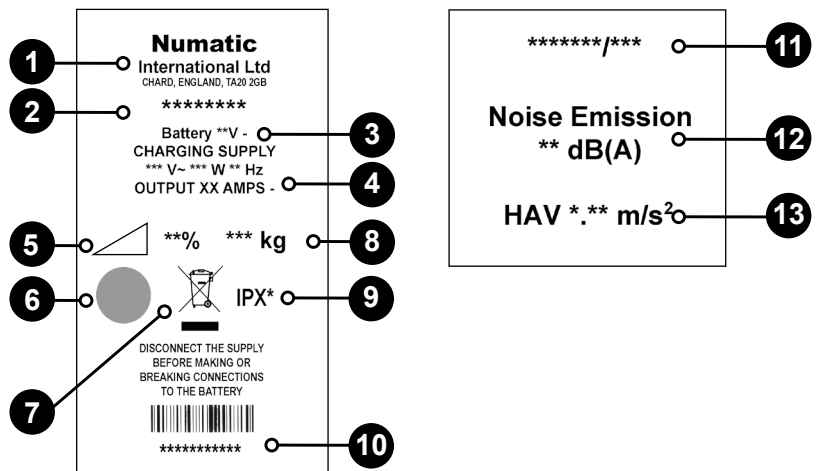
Akkupflege

1. Laden Sie die Akkus nach jedem Einsatz wieder auf. Dies kann jederzeit erfolgen – Sie müssen nicht warten, bis die Akkus vollständig entladen sind, da es hier keinen „Memory-Effekt“ gibt.
2. Wenn das Ladegerät mindestens einmal wöchentlich nach dem Aufleuchten der grünen Leuchte für mindestens weitere 4 Stunden angeschlossen bleibt, verlängert sich die Akkulebensdauer.
3. Stellen Sie die Maschine nicht mit entladenen Akkus ab.

(FR) À propos de la machine

Plaque signalétique

1	Nom et adresse de la société
2	Description de la machine
3	Fréquence de la tension
4	Puissance nominale
5	Pente max
6	Marque d'approbation
7	Poids (prête à l'emploi)
8	Logo DEEE
9	Indice de protection de pénétration
10	Année/Semaine / Numéro de série de la machine
11	Description de la machine
12	Niveau sonore
13	Vibrations main-bras

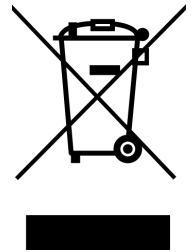


Les accessoires et les emballages de l'autolaveuse doivent être triés pour un recyclage écologique. Pays de l'UE uniquement.

Ne jetez pas l'autolaveuse avec les ordures ménagères.

Selon la directive européenne 2012/19/CE relative aux déchets d'équipements électriques et électroniques (DEEE) et à sa transposition au droit national,

les autolaveuses qui ne sont plus utilisables doivent faire l'objet d'une collecte sélective et être traitées d'une manière respectueuse de l'environnement.



EPI (équipement de protection individuelle) qui peut être nécessaire pour certaines opérations.

Protection des oreilles	Chaussures de sécurité	Protection de la tête	Gants de sécurité	
Protection contre la poussière/les allergènes	Protection des yeux	Vêtements de protection	Gilet haute visibilité	
				Panneau de signalisation "Attention sol mouillé"

Remarque: Il est nécessaire de mener une évaluation des risques pour décider de l'EPI à porter.

Composants critiques pour la sécurité :

Câbles de charge : H05VV-F 3 conducteurs x 1,0 mm²
 Chargeur de batteries : 220 V/240 V (50-60 Hz)
 Sortie CC : 24 Vcc, 10 A

AVERTISSEMENT



Pas de boisson chaude pendant l'utilisation de la machine.



ORIGINALE LISEZ LE MODE
D'EMPLOI AVANT UTILISATION

Informations concernant l'autolaveuse



AVERTISSEMENT

Cet appareil nécessite de prendre toutes les précautions habituelles d'utilisation des appareils électriques, ainsi que des contrôles périodiques et du maintien en état du matériel de sorte de garantir la sécurité des usagers. A défaut d'une maintenance suffisante, comprenant le remplacement des éventuelles pièces défectueuses par des pièces d'origine, le matériel peut représenter des dangers dont le constructeur ne peut être tenu responsable.

L'identification précise de la machine comprenant le modèle précis et le numéro de série devra être communiquée pour tout approvisionnement de pièces détachées.

Cette machine ne convient pas aux enfants ou aux personnes aux capacités physiques, sensorielles ou mentales réduites. Les enfants doivent être tenus à l'écart. Durant la charge, la machine doit être en position arrêt, sous abris couvert, sur une surface de niveau. La clef de contact doit être retirée afin d'éviter toute utilisation par des personnes non autorisées.

N'utiliser que les brosses d'origine livrées avec la machine, ou préconisées dans le manuel d'instruction. L'utilisation de toute brosse autre peut avoir des répercussions sur la sécurité. Une gamme complète de brosses, disques et accessoires est disponible pour cette machine. N'utilisez que les brosses appropriées aux différentes applications pour lesquelles cette machine est construite.

Veillez impérativement à ce que les équipements soient montés en conformité avec la réglementation en matière de sécurité. Veillez à prendre toutes les précautions nécessaires à garantir la sécurité des utilisateurs et autres personnes qui pourraient être affectées. Employer des chaussures non glissantes, et un masque respiratoire dans le cas d'utilisation en environnement poussiéreux.

Lorsque la machine est en charge, celle-ci doit être positionnée de sorte que la prise d'alimentation soit facilement accessible.

Pour toute opération de maintenance, de nettoyage, de changement d'accessoires, de reconfiguration, la machine doit impérativement être mise hors tension, et en position arrêt.

Dans le cas d'équipements livrés par Numatic avec les batteries ou le chargeur non installés, il revient à l'acqureur, l'entière responsabilité de s'assurer que le chargeur et les batteries sont compatibles, correctement installés, adaptés à l'utilisation et remplissent totalement les conditions de sécurité.

Machines left unattended shall be secured against unintentional movement.

Lorsque des détergents ou autres liquides sont utilisés, respectez les préconisations du fabricant.

Operators shall be adequately instructed as to the correct use of the machine.



ATTENTION

Cette machine n'est pas conçue pour le ramassage de poussières dangereuses.
La machine ne doit pas être entreposée à l'extérieur dans un environnement humide.
Cette machine doit impérativement être rangée en intérieur.
Cette machine est réservée à un usage intérieur.
Lisez le mode d'emploi avant d'utiliser l'appareil.
Ce produit est conforme aux exigences de la norme IEC 60335-2-72.

REMARQUES Cette machine est également adaptée à un usage commercial, par exemple pour les hôtels, les écoles, les hôpitaux, les usines, les magasins et les bureaux.



IMPERATIVEMENT

- S'assurer que la machine soit déballée et préparée par le personnel compétent.
- Maintenir la machine propre.
- S'assurer que les brosses soient toujours propres et en bon état.
- Remplacer immédiatement toute pièce usée ou défectueuse.
- Vérifier régulièrement le parfait état du cordon de charge. Celui-ci doit être immédiatement remplacé à la moindre détérioration.
- Ne remplacer le cordon que par le cordon d'origine Numatic.
- S'assurer que l'aire de travail est dégagée de tout obstacle et que personne ne s'y trouve.
- Travailler en lieu bien éclairé.
- Balayer l'aire avant de la nettoyer



NE JAMAIS

- utiliser de vapeur, d'eau sous pression ou utiliser la machine sous la pluie.
- effectuer d'opération de maintenance ou de nettoyage lorsque la machine est raccordée au secteur pour être chargée.
- effectuer une réparation sans une formation préalable. Contacter le centre SAV le plus proche si besoin.
- tirer sur le câble de charge.
- laisser les brosses en position basse lorsque la machine n'est pas utilisée.
- laisser du personnel inexpérimenté non autorisé ou n'ayant pas reçu la formation adéquate, utiliser la machine.
- s'attendre à un résultat correct de la machine sans une maintenance correctement effectuée.
- faire passer la machine sur des câbles sous tension.

Precaution Pour Toute Manipulation Des Batteries

1. Toujours porter des vêtements de protection appropriés : visière faciale, gants, et combinaison étanche pour toute manipulation des batteries.
2. Toujours recharger la machine dans un endroit approprié et correctement ventilé.
Ne pas fumer ou approcher d'objet incandescent dans la zone de charge.
3. Retirer tout objet métalliques des mains (anneaux, bagues, montres, gourmettes...) avant la manipulation des batteries.
4. Ne jamais déposer d'outils ou objets métalliques sur les batteries.
5. Débrancher du secteur lorsque la machine est complètement rechargée.
6. Ôter les batteries avant élimination de la machine.
7. La machine doit être déconnectée du secteur avant d'ôter les batteries.
8. Pour retirer les batteries, ôter le câble de charge si celui-ci est connecté, vider le réservoir d'eau sale, et assurer l'isolation des batteries en enlevant le fusible.
Débrancher les flexibles du séparateur et réservoir, démonter les cosses et enlever les batteries.
9. Les batteries doivent être mises au rebut de manière sécurisée, conformément aux directives du gouvernement local.
10. N'utiliser que les batteries d'origine NUMATIC.
11. Ne jamais laisser les batteries se décharger complètement, celles-ci risqueraient de ne plus pouvoir être rechargées.
Les batteries ne doivent jamais être déchargées en dessous de 9.5V avec une intensité de 10A.
12. Ne jamais décharger une batterie plus que les autres.
13. Ne jamais panacher avec des batteries d'autres machines.
14. Les batteries définies pour cette gamme sont des batteries à régulation par vanne du flux de gel électrolytique (VRLA).
Le remplacement par des batteries autres entraîne des risques mettant en jeu la sécurité du matériel et des personnes.
15. Retirez le fusible entre les batteries avant toute opération de nettoyage ou de maintenance.

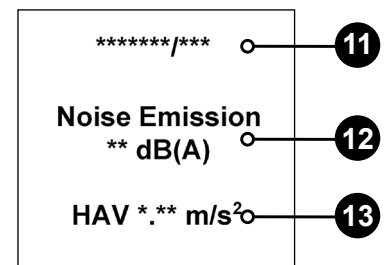
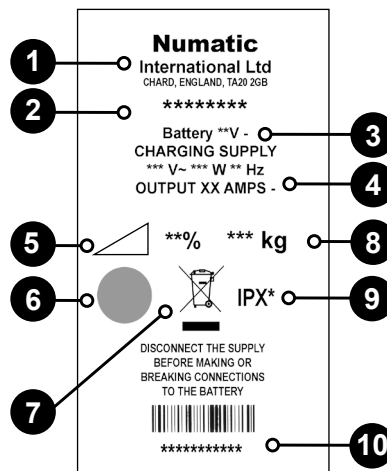
Entretien Des Batteries:

1. Toujours recharger les batteries immédiatement après utilisation. Il n'est absolument plus utile d'attendre la décharge complète de la batterie car cette batterie ne souffre pas de l'effet de "mémoire"
2. Afin de prolonger la durée de vie de la batterie, laisser en charge chaque semaine un minimum de quatre heures après le basculement au vert du voyant de chargeur.
3. Ne jamais laisser la machine avec les batteries déchargées.

(NL) Informatie over de machine

Typeplaatje

1	Naam en adres bedrijf
2	Omschrijving machine
3	Spanning/Frequentie
4	Vermogen
5	Max. hellingshoek
6	Goedkeuringsmerk
7	Gewicht (klaar voor gebruik)
8	WEEE-logo
9	IP-beschermingsklasse
10	Jaar / week / serienummer machine
11	Omschrijving machine
12	Geluidsclassificatie
13	Trillingen handen/armen



De accessoires en verpakking van de schrobzuigmachine dienen op een milieuvriendelijke manier te worden gerecycled.

Uitsluitend voor EU-landen.

De schrobzuigmachine mag niet met het huishoudelijk afval worden afgevoerd!

Volgens Europese Richtlijn 2012/19/EC betreffende afgedankte elektrische en elektronische apparatuur (Waste, Electrical, Electronic Equipment of WEEE) en de overeenkomstige nationale wetten en bepalingen dienen afgedankte schrobmachines gescheiden van het huishoudelijke afval te worden ingezameld en op een milieuvriendelijke manier verder te worden verwerkt.



PBM (Persoonlijke Beschermingsmiddelen) die mogelijk nodig zijn voor bepaalde werkzaamheden.

Gehoorsbescherming	Beschermend schoeisel	Veiligheidshelm	Veiligheidshandschoenen	
				Waarschuwbord gladde vloer
Adembescherming	Oogbescherming	Beschermende kleding	Reflecterende jas	

Opmerking: Voer een risicobeoordeling uit en bepaal welke PBM moeten worden gedragen.

Veiligheidskritisch onderdeel:

Laadsnoeren: H05VV-F 3-aderig x 1,0 mm²
 Acculader: 220V / 240V (50-60Hz)
 DC-uitgangsspanning: 24V DC, 10A

WAARSCHUWING



Gebruik geen warme dranken tijdens het werken met de machine.



ORIGINELE INSTRUCTIES LEES VOOR
GEBRUIK DE HANDLEIDING

Informatie m.b.t. schrobzuigmachine



WAARSCHUWING

Zoals voor alle elektrische apparatuur dient tijdens gebruik steeds de nodige zorgvuldigheid in acht te worden genomen en moet regelmatig periodiek en preventief onderhoud worden uitgevoerd om de veiligheid van de machine te kunnen garanderen. Het niet uitvoeren van het nodige onderhoud of het vervangen van onderdelen door inferieure onderdelen, kan de veiligheid in gevaar brengen.

De fabrikant kan hiervoor in geen geval aansprakelijk worden gesteld.

Vermeld bij het bestellen van reserveonderdelen steeds het op het kenplaatje* vermelde modelnummer/serienummer.

Deze machine is niet bedoeld voor gebruik door personen (waaronder kinderen) met verminderde fysieke, zintuiglijke of psychische vermogens of door personen die niet voldoende ervaring of kennis hebben, tenzij onder toezicht of instructie voor het gebruik van de machines door iemand die verantwoordelijk is voor hun veiligheid.

Er moet goed op worden toegezien dat kinderen niet met de machine spelen.

Gebruik enkel borstels die bij de machine worden geleverd of borstels die uitdrukkelijk in de gebruikershandleiding staan vermeld. Het gebruik van andere borstels kan de veiligheid in gevaar brengen. Er is voor deze machine een volledig gamma borstels en accessoires verkrijgbaar. Gebruik enkel borstels of pads die een goede werking van de machine en een correcte uitvoering van de betreffende taak garanderen.

Het is van het grootste belang dat deze machine correct wordt gemonteerd en bediend conform de geldende veiligheidsvoorschriften. Let er bij het gebruiken van deze machine steeds op dat alle nodige voorzorgsmaatregelen worden genomen om de veiligheid van de bediener en mogelijke omstaanders te garanderen. Draag bij het schrobben altijd schoenen met antislipzool. Draag in stoffige omgevingen altijd een stofmasker.

Plaats de machine bij het opladen altijd zo dat het stopcontact eenvoudig toegankelijk is.

Haal de sleutel uit het contact wanneer u schoonmaak- of onderhoudswerkzaamheden aan de machine uitvoert. Bij het vervangen van grote onderdelen MOETEN de sleutel en de accuzekeringen altijd worden verwijderd.

Waarschuwing: Als dit product geen door de fabriek geïnstalleerde acculader en accu's heeft, is het de verantwoordelijkheid van de eigenaar en gebruiker om zich ervan te verzekeren dat de combinatie van het laadsysteem en de accu's bij elkaar passen, toepasselijk zijn en veilig zijn in gebruik.

Wanneer de machine onbeheerd wordt achtergelaten, moet ze worden vastgezet zodat ze niet ongewild kan gaan bewegen. Als u schoonmaakmiddelen of andere vloeistoffen gebruikt, lees dan de gebruiksaanwijzing.



OPGELET

Deze machine mag niet worden gebruikt voor het opvegen van gevaarlijk stof.

Gebruik de machine niet op oppervlakken met een helling die de op de machine aangegeven maximale hellingshoek overschrijdt.

Dit apparaat dient uitsluitend binnen te worden bewaard.

Deze machine is uitsluitend voor gebruik binnen bestemd.

Lees de gebruikershandleiding alvorens deze machine in gebruik te nemen.

Dit product voldoet aan de vereisten van IEC 60335-2-72.

OPMERKING Deze machine is ook geschikt voor commercieel gebruik, bijvoorbeeld in hotels, scholen, ziekenhuizen, fabrieken, winkels en kantoren



WEL
DOEN

- zorg ervoor dat de machine alleen door ervaren personen worden uitgepakt / gemonteerd.
- houd de machine schoon.
- houd de borstels in goede staat.
- vervang versleten of beschadigde onderdelen meteen.
- controleer het laadsnoer geregeld op beschadiging, zoals scheuren of slijtage.
- Vervang het snoer wanneer het is beschadigd, voordat u de machine opnieuw gaat gebruiken.
- Vervang het laadsnoer uitsluitend door een geschikt en door Numatic goedgekeurd reserveonderdeel.
- zorg ervoor dat er zich geen obstakels en/of mensen in de werkzone bevinden.
- zorg ervoor dat de werkzone goed verlicht is.
- veeg de zone die u gaat schoonmaken vooraf schoon.



NIET
DOEN

- gebruik geen stoomreiniger of hogedrukspruit om de machine schoon te maken en gebruik de machine nooit in de regen
- Voer geen onderhouds- of schoonmaakwerkzaamheden uit aan de machine terwijl de stekker in het stopcontact zit, de machine aan het opladen is of de sleutel nog op het contact zit.
- laat nooit reparaties door onbevoegden uitvoeren. Neem daarvoor steeds contact op met het dichtstbijzijnde servicecentrum.
- span het laadsnoer nooit strak en verwijder het nooit uit het stopcontact door eraan te trekken.
- laat de borstelplaat niet omlaag staan wanneer ze niet in gebruik is.
- verwacht niet dat de machine probleemloos zal werken wanneer ze niet correct wordt onderhouden.
- rijd nooit over stroomkabels met de machine.

Voorzorgsmaatregelen bij het werken met accu's

1. Draag steeds beschermende kledij zoals een gezichtsmasker, handschoenen en overall wanneer u werkt met accu's
2. Laad de accu's indien mogelijk steeds in een specifiek daartoe voorziene en goed geventileerde ruimte op. In dergelijke ruimtes mag niet gerookt worden en mogen geen toestellen met open vlam worden gebruikt.
3. Verwijder alle metalen voorwerpen zoals ringen, kettingen, enz. van handen, polsen en nek alvorens aan een accu te werken.
4. Laat nooit gereedschap of metalen voorwerpen bovenop de accu liggen.
5. Haal het laadsnoer uit het stopcontact zodra het opladen voltooid is.
6. De machine mag niet aangesloten zijn op de netvoeding wanneer u de accu verwijdert.
7. Hoe verwijdert u de accu's? Haal stekker van de machine uit het stopcontact (als ze wordt opgeladen), til de vuilwatertank op en zorg dat de accu's geïsoleerd zijn door de zekeringen te verwijderen. Maak alle slangen van de scheider en de tanks los. Maak de accuklemmen los en verwijder de accu's.
8. Gebruik uitsluitend authentieke NUMATIC vervangaccu's.
9. Laat de accu's nooit volledig ontladen. Mogelijk kunt u ze daarna niet meer opladen.
10. Laat de machine nooit op 1 battery werken.
11. Gebruik nooit accu's van verschillende machines samen.
12. De in deze machine gebruikte accu's zijn VRLA-accu's van het gel-type. Het installeren van andere types accu's kan de veiligheid in gevaar brengen.
13. De accu's moeten uit de machine worden gehaald wanneer die definitief buiten dienst wordt gesteld.
14. Voer accu's op een veilige manier af, conform de lokale regelgeving.

Accu-Onderhoud

1. Laad de accu's na elk gebruik op. Dit kan op elk moment - u hoeft niet te wachten tot ze volledig ontladen zijn; ze ontwikkelen geen "geheugen".
2. De nuttige levensduur van de accu wordt verlengd wanneer u de lader ten minste eenmaal per week minstens 4 uur laat werken nadat het groene lichtje begint te branden.
3. Berg de machine niet op met lege accu's.

Battery Care

1. **Battery Storage:**
 - a. Batteries must be stored in a dry, level and clean location not exceeding a temperature range of 5°C to 25°C.
 - b. Batteries must be fully charged after 6 months when on-the-shelf and as a minimum every 3 months thereafter or if the battery voltage reduces to 12.6V.
 - c. Batteries must be put into use within 12 months of the date of manufacture, failure to do so will lead to reduced capacity in the field.
(battery date code) - silver label on the battery - (e.g. 1649) = Year - 2016 / Week - 49.
 - d. If a battery reaches 10.5V, irreversible damage has occurred. Under this condition, a battery should not enter into service and should be disposed of according to local authority guidelines.
2. **During Use:**
 - a. Batteries must be recharged after every use regardless of machine run time
 - b. If the machine is to be left dormant for any length of time complete the following:
 - i. Fully charge the batteries and remove the battery fuses
 - ii. Every 3 months insert the fuses and recharge
 - iii. Do not leave batteries dormant for more than 6 months
3. **Warranty:**
 - a. Batteries are warranted for 600 cycles (2 Years) providing all battery care rules are followed
 - b. To claim warranty the following details must be supplied
 - i. Serial number of the machine
 - ii. Battery date code (Show picture of battery date code)
 - iii. Date purchased
 - iv. Proof of Purchase
 - v. Maintenance history and charging regime

Batteriepflege

1. **Lagerung der Batterien**
 - a. Batterien müssen an einem trockenen und sauberen Ort gelagert werden und waagrecht stehen. Die Raumtemperatur muss zwischen + 5°C und + 25°C liegen.
 - b. Batterien, die nicht im Handel sind, müssen spätestens alle 6 Monate vollständig geladen werden. Nach Verkauf müssen die Batterien mindestens alle 3 Monate vollständig aufgeladen werden. Davon unabhängig, müssen die Batterien aufgeladen werden, sobald die Spannung unter 12,6 V absinkt.
 - c. Batteries must be put into use within 12 months of the date of manufacture, failure to do so will lead to reduced capacity in the field. Batterien müssen innerhalb von 12 Monaten nach Herstellung (siehe Herstellungsdatum) in Betrieb genommen werden. Andernfalls kann die Kapazität der Batterie bereits bei Auslieferung reduziert sein.
(battery date code) - silver label on the battery - (e.g. 1649) = Year - 2016 / Week - 49.
 - d. Achtung!: Sollte die Batteriespannung unter 10,5 V fallen, dann ist die Batterie irreversibel geschädigt. Unter diesen Bedingungen sollte die Batterie nicht in Betrieb genommen werden, sondern unter Berücksichtigung der gesetzlichen Richtlinien entsorgt werden.
2. **Während des Einsatzes:**
 - a. Die Batterien müssen nach jedem Gebrauch der Maschine aufgeladen werden, unabhängig von der Laufzeit der Maschine.
 - b. Wenn die Maschine über längere Zeit nicht genutzt wird, muss Folgendes beachtet werden:
 - i. Die Batterien müssen vollständig aufgeladen werden und die Sicherung der Batterien muss entfernt werden.
 - ii. Alle 3 Monate müssen die Batterien aufgeladen werden. Für die Ladezeit müssen die Sicherungen installiert werden.
 - iii. Achtung! Lassen Sie die Batterien nicht länger als 6 Monate ungenutzt!
3. **Gewährleistung:**
 - a. Die Gewährleistung für die Batterien gilt für 600 Ladezyklen (ca. 2 Jahre), vorausgesetzt, dass alle Pflegevorschriften der Batterie, befolgt wurden.
 - b. Im Gewährleistungsfall müssen folgende Angaben übermittelt werden:
 - i. Seriennummer der Maschine
 - ii. Batteriecode mit Datumsangabe
 - iii. Kaufdatum
 - iv. Kaufbeleg
 - v. Wartungsnachweis und Ladevorgang

Entretien de la batterie / Zorg voor de batterij

Entretien de la batterie

1. Stockage des batteries

- Les batteries doivent être stockées dans un endroit sec, à niveau et propre ne dépassant pas une plage de température de 5 ° C à 25 °
- Les batteries doivent être stockées dans un endroit sec, plat et propre où la température est comprise entre 5 ° C et 25 ° C
- Les batteries doivent être complètement chargées après 6 mois de stockage, et au minimum tous les 3 mois par la suite ou si la tension de la batterie est réduite à 12,6V.
- Les batteries doivent être utilisées dans les 12 mois suivant la date de fabrication, faute de quoi la capacité sur le terrain sera réduite. (battery date code) - silver label on the battery - (e.g. 1649) = Year - 2016 / Week - 49.

2. Pendant l'utilisation

- Les batteries doivent être rechargées après chaque utilisation, quelle que soit le temps durant laquelle celle-ci a été utilisée.
- Si la machine est amenée à ne pas être utilisée pendant une période prolongée, procédez comme suit:
 - Chargez complètement les batteries et retirez les fusibles de la batterie
 - Tous les 3 mois, insérer les fusibles et recharger les batteries
 - Ne laissez pas les piles en sommeil plus de 6 mois

3. Garantie :

- Les batteries sont garanties pour 600 cycles (2 ans), à condition que toutes les règles d'entretien de la batterie soient respectées
- Pour réclamer la garantie, les informations suivantes doivent être fournies:
 - de série de la machine
 - Code de date de batterie (Affiché l'image du code de date de batterie)
 - Date d'achat
 - Preuve d'achat
 - Historique d'entretien et régime de chargement

Zorg voor de batterij

1. Opslag van de batterij

- Batterijen moeten worden bewaard op een droge, rechte en schone locatie met een temperatuur tussen de 5° en 25°C.
- Wanneer de batterijen op de plank liggen, moeten ze na 6 maanden volledig worden opgeladen, en vervolgens minimaal elke drie maanden of wanneer het batterijvoltage minder dan 12.6V wordt.
- Batterijen moeten binnen 12 maanden na de fabricagedatum in gebruik worden genomen. Wanneer dit niet wordt gedaan, zal de batterijcapaciteit verminderen. (batterij datumcode) – zilveren label op de batterij – (bijv. 1649) = Jaar – 2016 / Week – 49
- Wanneer de batterij de 10.5V bereikt, is er onherstelbare schade aangericht. In deze conditie zou een batterij niet in gebruik genomen mogen worden en moet deze afgevoerd worden volgens de lokaal geldende voorschriften.

2. Gedurende het gebruik:

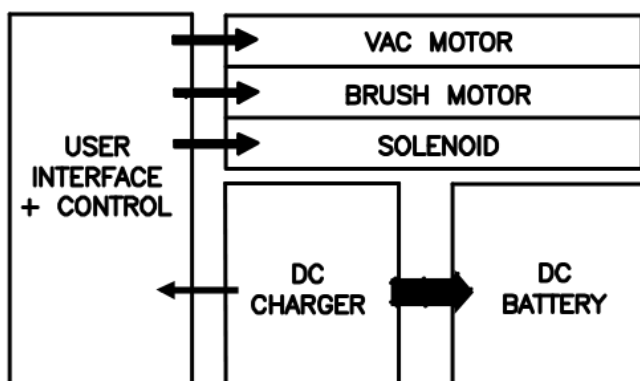
- Batterijen moeten worden herladen na elk gebruik, ongeacht de werktijd van de machine.
- Als de machine gedurende bepaalde tijd niet wordt gebruikt, doorloop dan de volgende stappen:
 - Laadt de batterijen volledig op en verwijder de batterijzekeringen
 - Plaats de zekeringen elke 3 maanden en laadt dan opnieuw op
 - Laat de batterijen niet langer dan 6 maanden buiten gebruik

3. Garantie:

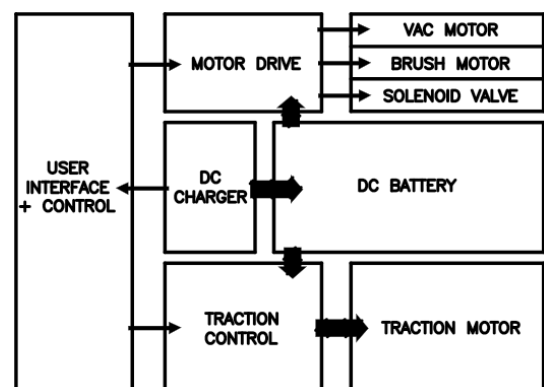
- Batterijen hebben een garantietermijn van 600 laadcycli (2 jaar), in dien verstande dat alle regels voor de zorg van de batterij zijn opgevolgd
- Om garantie op de batterij te kunnen claimen, dient de volgende informatie te worden aangeleverd:
 - Het serienummer van de machine
 - Batterij datumcode (toon een afbeelding van de batterij datumcode)
 - Aankoopdatum
 - Aankoopbewijs
 - Onderhoudshistorie en laadschema

Schematic Diagram

HGB3045/55, HBG3045/55, TGB3045/55
TGB4045/100, TGB4055/100.



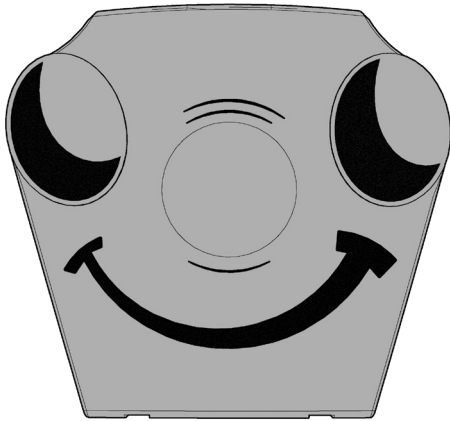
TGB4055/100T



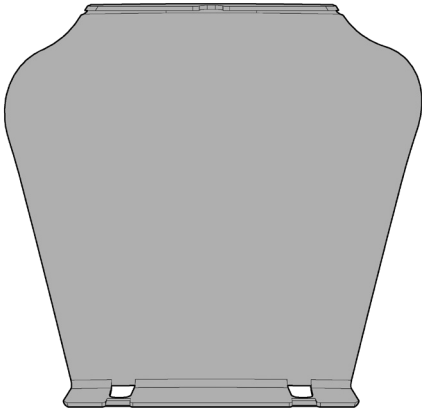
Face Fitting Instructions

1

FRONT

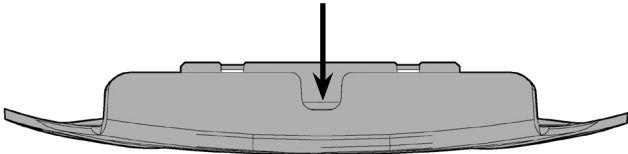


BACK

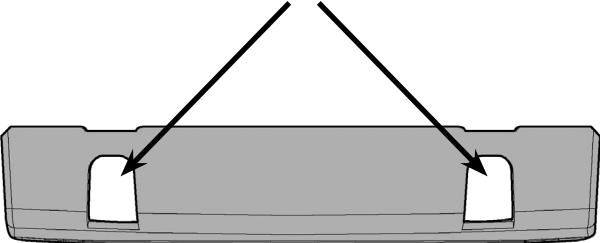


2

TOP CLIP

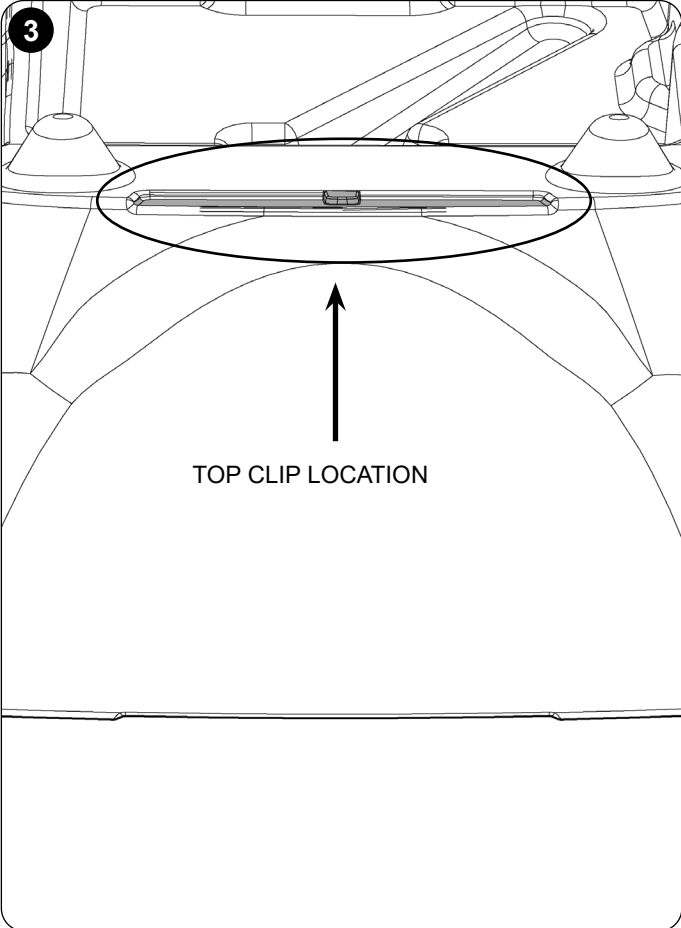


BOTTOM CLIPS



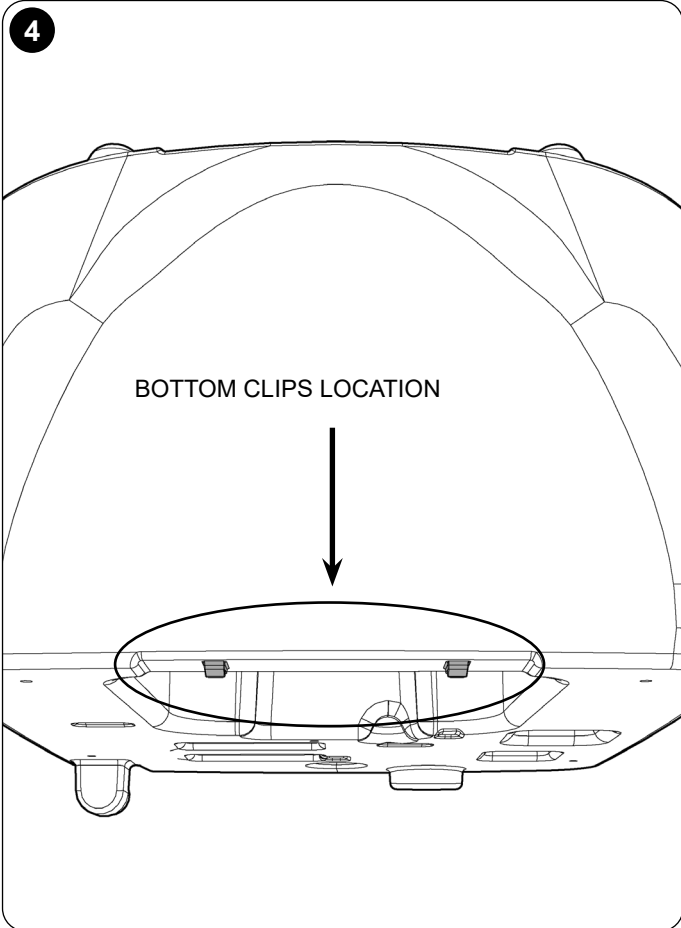
3

TOP CLIP LOCATION



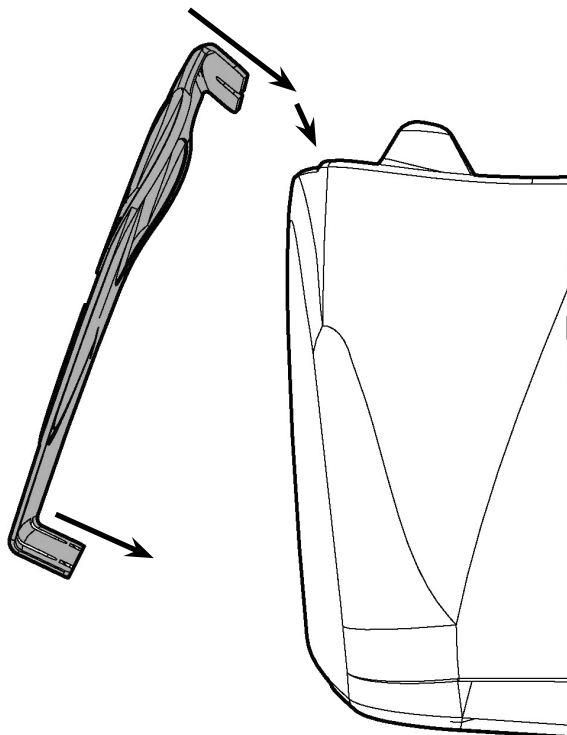
4

BOTTOM CLIPS LOCATION

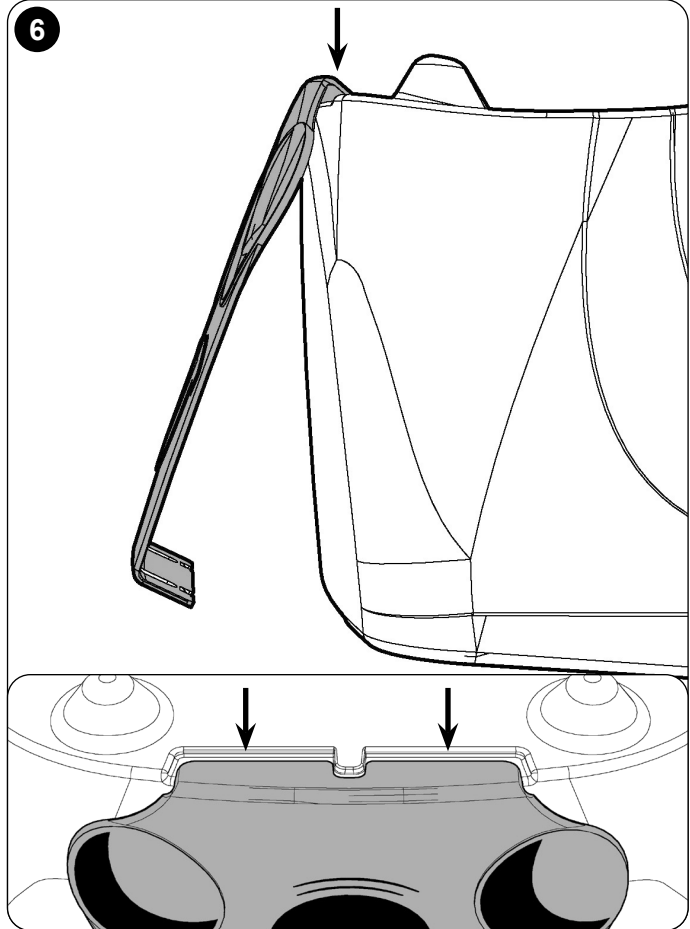


Face Fitting Instructions

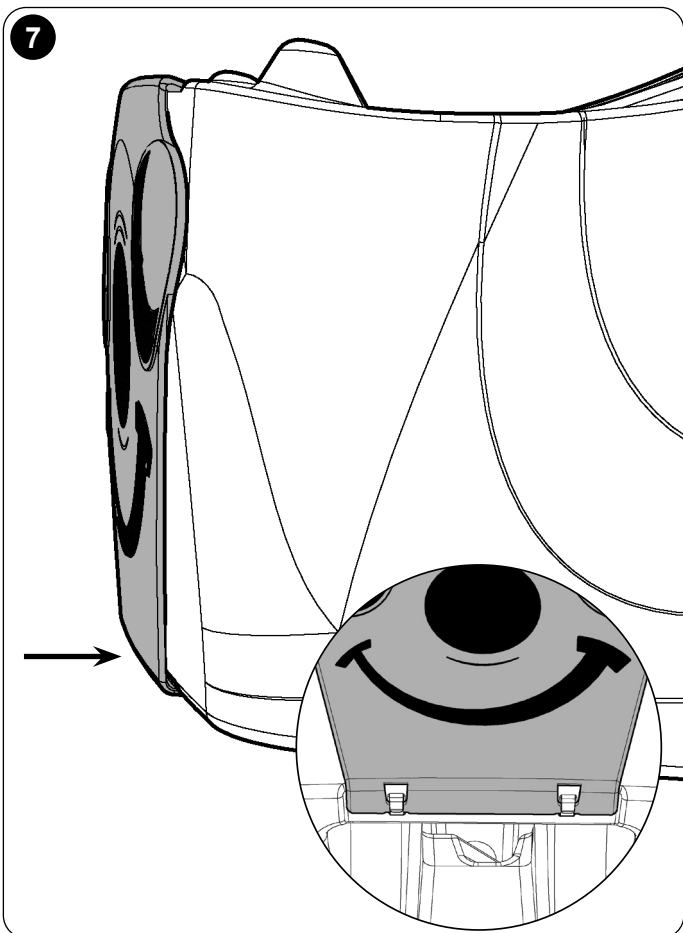
5



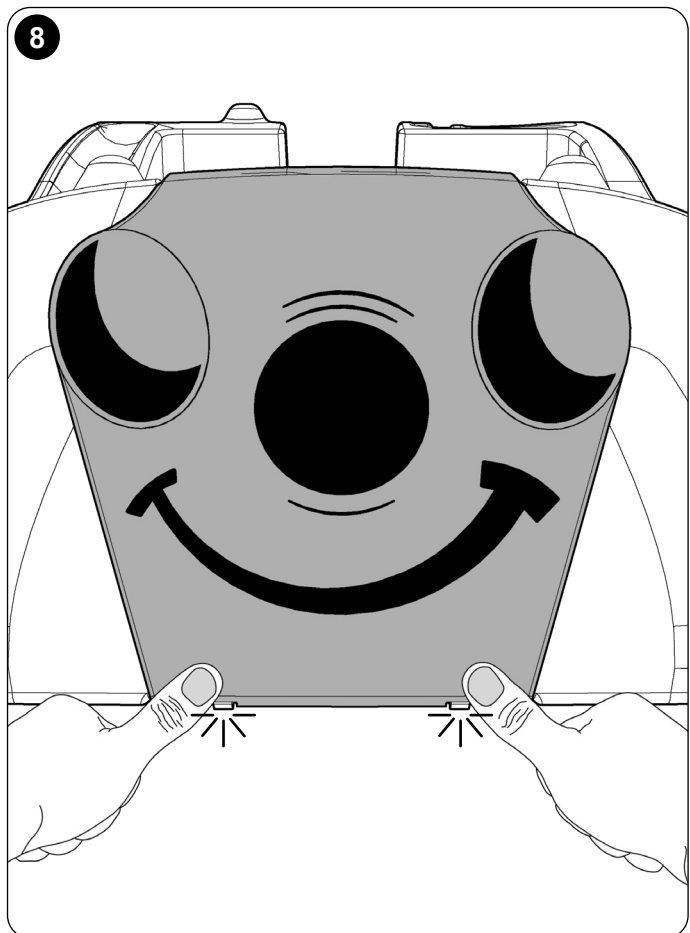
6



7



8



UKCA Declaration of Conformity	
Manufacturer:	Numatic International Limited Chard Somerset TA20 2GB www.numatic.co.uk
Product:	TGB3045, HGB3045, HBG3045, TGB4045, TGB4055, TBL4045, TBL4055
Description:	Floor Treatment - Walk Behind - Commercial - Battery

We, Numatic hereby declare under our sole responsibility, that the above-mentioned product(s) is/are in conformity with the following directives and standards.

S.I. 2008: 1597	Supply of Machinery Regulations	EN60335-1:2012 + AC:2014 + A11:2014 + A13:2017 + A15:2021
S.I. 2016: 1091	EMC Regulations	EN55014-1:2017 + A11:2020 EN55014-2:1997 + A1:2001 + A2:2008 EN61000-3-2:2014 EN61000-3-3:2013
S.I. 2012: 3032	RoHS Regulations	

Authorised Signatory: Mr. Matthew Coles
 Position: Head of Technology
 Numatic International Limited,
 Chard,
 Somerset, TA20 2GB, UK

Signed: *M Coles* Date: 29th Aug 2023

EU, EC, EL, UE, ES: Declaration of Conformity Prohlášení o shodě Konformitetserklæring Ovenstemmelseserklæring Declaración de conformidad Vastavastatuserklæring Declaração de conformidade	Декларация за съответствие Дήλωση συμμόρφωσης Dichiarazione di conformità Försäkran om överensstämmelse Izjava o skladnosti Vaatumusten mukaisuusvakuutus
Manufacturer: / Výrobce / Hersteller / Fabricant / Fabricante / Toojaja / Fabricant / Производител / Κατασκευαστής / Gyártó / Fabricante / Gaminiojas / Fabrikant / Produzent / Fabricante / Producent / Producător / произво̀дитель / Tillverkare / Proizivajalca / Valmistaja: / Produttore / Produkt / Produkt / Product, Toodet, Produkt / Продукт / Прото̀в / Термек / Prodotto / Produkta / Artikel / Produkt / Productos / Produkt / Proodus / товар / Produkt / izdelka / Tuote: / Description: / Popis / Beschreibung / Beskrivelse / Descripción / Kirjeläus / La description / Описание / Περιγραφή / Leirás / Descrição / Apludinimas / Omschrijving / Beskrivelse / Descrição / Opis / Descrifer / Описание / Beskrivning / Opis / Kuvaus:	Numatic International Limited Chard Somerset TA20 2GB www.numatic.co.uk TGB3045, HGB3045, HBG3045, TGB4045, TGB4055, TBL4045, TBL4055 Floor Treatment - Walk Behind - Commercial - Battery

GB We, Numatic hereby declare under our sole responsibility, that the above-mentioned product(s) is/are in conformity with the following directives and standards.	BG Ние, Numatic с настоящото декларираме на своя лична отговорност, че посочените по-горе продукти е в съответствие със следните директиви и стандарти.
CZ My, Numatic prohlašujeme na svou výlučnou odpovědnost, že výše uvedené výrobek je ve shodě s následujícími směrniciemi a normami.	GR Εγώ, Numatic δηλώνω με αποκλειστική μου ευθύνη, ότι το προϊόν/αφάρωγο προϊόν συμμορφώνεται με τις ακόλουθες οδηγίες, κατ'ελάχιστο.
DE Wir, Numatic erklären in alleiniger Verantwortung, dass das oben genannte Produkt den folgenden Richtlinien und Normen entspricht.	HU Mi, Numatic kijelentjük, egyedüli felelősséggel, hogy a fent említett termék megfelel az alábbi irányelveknek és szabványoknak.
DK Vi, Numatic erklærer hermed under eget ansvar at ovennævnte produkt(er) er i overensstemmelse med følgende direktiver og standarder.	IT Noi, Numatic dichiara sotto la propria responsabilità, che il prodotto di cui sopra è conforme alle seguenti direttive e norme.
ES Nosotros, Numatic declaramos bajo nuestra única responsabilidad que el producto antes mencionado está en conformidad con las siguientes directivas y normas	LT Mes, "Numatic pareiškiu vienašališkos atsakomybės, kad pirmiau minėtas produkta atitinka šias direktyvas ir standartus
EE Meie, Numatic käesolevaga kinnitame ja kanname ainuisikulist vastutust, et eespool nimetatud toode on kooskõlas järgmistele direktiivide ja	NL We verklaren Numatic hierbij op eigen verantwoordelijkheid, dat het bovengenoemde product voldoet aan de volgende richtlijnen en normen
FR Numatic déclare sous notre seule responsabilité que le produit mentionné ci-dessus est conforme aux directives et normes suivantes.	NO Vi, Numatic erklærer herved under eget ansvar, at det ovennevnte produktet er i samsvar med følgende direktiver og standarder

2006/42/EC	Machinery Directive	EN60335-1:2012 + AC:2014 + A11:2014 + A13:2017 + A15:2021 EN60335-2-72:2012 EN62233:2008
2014/30/EU	EMC Directive	EN55014-1:2017 + A11:2020 EN55014-2:1997 + A1:2001 + A2:2008 EN61000-3-2:2014 EN61000-3-3:2013
2011/65/EU	RoHS Directive	

Authorised Signatory: Mr. Matthew Coles
 Position: Head of Technology
 Numatic International Limited
 Chard,
 Somerset, TA20 2GB, UK

Signed: *M Coles* Date: 29th August 2023

This Machine Has Been Packed
With The Following

Brush / Pad

Floor Tool

Charging Lead

Battery

Fuse Pack

Signed

Distributed by:

Numatic

numatic.com

Numatic International Limited.
Chard, Somerset TA20 2GB ENGLAND
Tel: 01460 68600 www.numatic.co.uk

Numatic International GmbH. Fränkische Straße 15–19
D-30455 Hannover, DEUTSCHLAND
Tel: 05 11 98 42 16 0 www.numatic.de

Numatic International SAS. 13 / 17 rue du Valengelier
EAE La Tuilerie, 77500 CHELLES, FRANCE
Tel: 01 64 72 61 61 www.numatic.fr

Numatic International BV, Vennootsweg 15
2404 CG, Alphen aan den Rijn, Nederland
Tel: 0172 467 999 www.numatic.nl

Numatic International (Pty.) Ltd.
16th & Pharmaceutical Roads, Midrand, Gauteng,
SOUTH AFRICA 1685
Tel: 0861 686 284 www.numatic.co.za

Numatic International Schweiz AG.
Sihlbruggstrasse 3A, 6340 Baar. SCHWEIZ
Tel: 0041 (0) 41 76 80 76 - 0 www.numatic.ch

Numatic International ULDA. Rua da Boa Viagem, 177
4470.210 Maia. PORTUGAL
Tel: +351 220 047 700 www.numatic.pt

Numatic International SLU. C/ La Forja, 41, 08840 Viladecans
(Barcelona), Spain
Tel: +34 93 647 22 22 www.numatic.es

Numatic International Denmark. Fränkische Straße 15-19,
30455 Hannover, DEUTSCHLAND
Tel: +45 (0) 31 64 08 08 info@numatic-online.dk
www.numatic-online.dk

This Product has been comprehensively inspected and checked during every stage of its manufacture.
Including an in-depth electrical safety and functionality test.

Specification subject to change without prior notice
numatic.com © Numatic International Limited
903623 09/23 (A15)