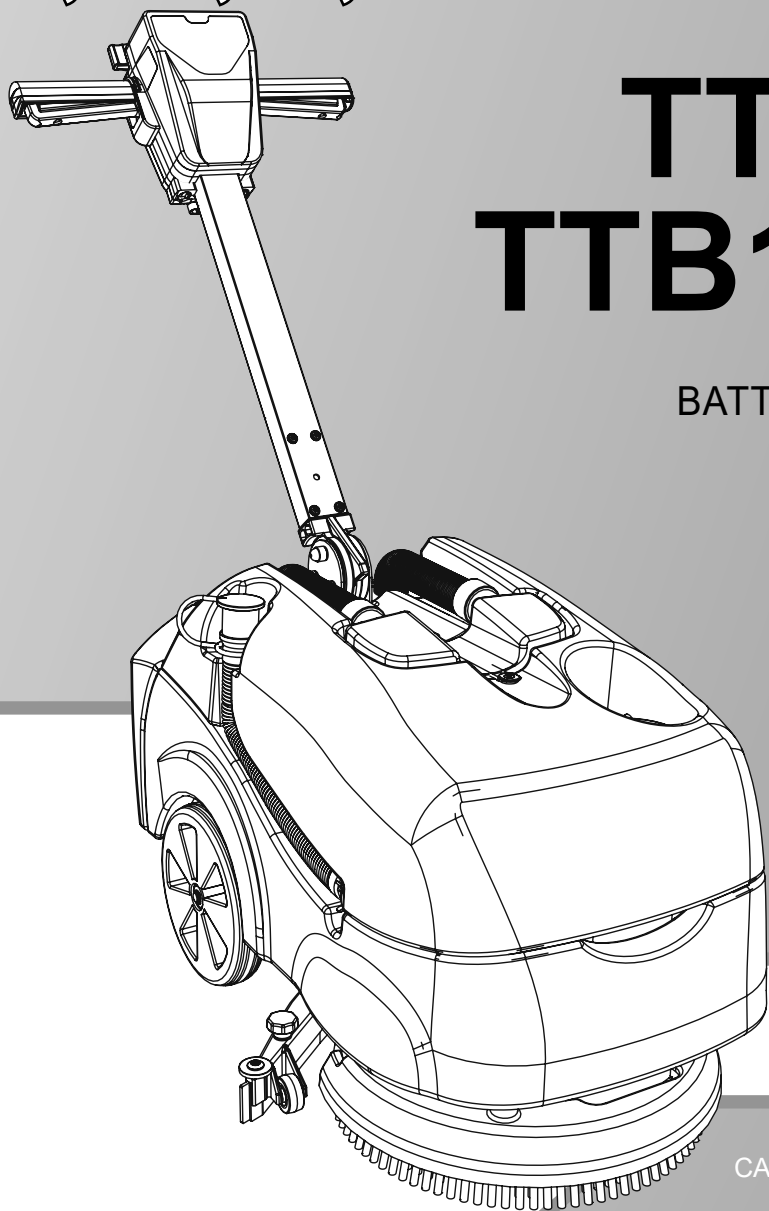


EN, DE, FR,
NL, PT, IT, ES
PL, SV, FI, DA

Numatic



TTB1840NX TTB1840NX-R

BATTERY SCRUBBER DRYER
BATTERIE-SCHEUERSAUGMASCHINE
AUTOLAVEUSE SUR BATTERIE
ACCU-SCHROBZUIGMACHINE
LAVADORA-SECADORA
LAVASCIUGA PAVIMENTI
FREGADORA-SECADORA
MASZYNA CZYSZCZĄCA
KOMBISKURMASKIN
YHDISTELMÄKONE



numatic.com

Original Instructions

CAUTION, Read instructions before using the machine.

Übersetzung der Original-Bedienungsanleitung

VORSICHT, Vor Verwendung der Maschine bitte die Anleitung lesen.

Traduction du manuel d'utilisation d'origine

AVERTISSEMENT, Lisez la notice avant d'utiliser la machine.

Vertaling van de oorspronkelijke gebruiksaanwijzing

LET OP, Lees deze gebruiksaanwijzing voordat u de machine gebruikt.

Tradução das Instruções Originais

CUIDADO, Leia as instruções antes de usar a máquina.

Traduzione del manuale d'uso originale

ATTENZIONE, Leggere le istruzioni prima di utilizzare l'apparecchio.

Traducción del manual de uso original

PRECAUCIÓN, Lea las instrucciones antes de utilizar la máquina.

Tłumaczenie oryginalnej instrukcji obsługi

PRZESTROGA, Przed przystąpieniem do używania maszyny należy zapoznać się z niniejszą instrukcją.

Översättning av den ursprungliga användarhandboken

VARNING, Läs anvisningarna innan du använder maskinen.

Alkuperäisen käyttöohjeen käänös

HUOMIO, Lue ohjeet ennen koneen käyttöä.

Oversættelse af den originale brugermanual

Fare! Læs vejledningen omhyggeligt, før du bruger maskinen.



Nu-Assist



Machine Overview	Pages 8-9
Control Panel Overview	Page 12
Quick Set up Guide	Page 15
Machine Set up Guide	Page 21-27
Fitting the Brush / Pad	Page 21
Fitting the Floor-tool	Page 21
Filling the Clean Water Tank	Page 27
Fill Level Indicator	Page 27
Water Flow Adjustment	Page 27
Machine Operation	Pages 33-44
Setting the Cleaning Controls	Page 33
System Error Indicators	Page 39
Raising/Lowering Floor-tool.....	Page 44
Machine in Use	Page 44
Regular Maintenance	Page 50
Emptying Top/Bottom Tank.....	Page 50
Separator	Page 50
Changing Floor-tool Blades	Page 56
Refitting the Floor-tool Blades	Page 56
Lifting the Machine	Pages 62-63
Schematic Diagram	Page 63
Specifications	Page 64
Trouble Shooting	Page 64
About the Machine	Page 75
Rating Label / PPE / Recycling	Page 75
Twintec Maintenance	Page 75
Information for Scrubber Dryer	Page 76
Battery Information	Pages 97-101
Recommended Spare Parts	Page 124
EU Declaration Document	Page 127
Company Address	Page 128

Allgemeine Übersicht	Seite 8 und 9
Übersicht über das Bedienfeld	Seite 12 und 13
Schnellanleitung	Seite 15 und 16
Geräteeinrichtungsanleitung	Seite 21-28
Bürste/Pad anbringen	Seite 21 und 22
Montieren des Bodenwerkzeugs	Seite 21 und 22
Füllen des Frischwassertanks	Seite 27 und 28
Füllstandsanzeige	Seite 27 und 28
Einstellung der Wasserdurchflussrate	Seite 27 und 28
Bedienung der Maschine	Seite 33-45
Einstellung zur Reinigung	Seite 33 und 34
Systemfehleranzeigen	Seite 39
Anheben/Absenken des Bodenwerkzeugs.....	Seite 44 und 45
Verwendung der Maschine	Seite 44 und 45
Regelmäßige Wartung	Seite 50 und 51
Obere/untere Tanks leeren	Seite 50 und 51
Separator	Seite 50 und 51
Auswechseln der Bodenwerkzeugblätter	Seite 56 und 57
Erneutes Anbringen der Bodenwerkzeugblätter ...	Seite 56 und 57
Heben der Maschine	Seite 62-63
Schaltbild	Seite 63
Technische Daten	Seite 65
Fehlersuche und -behebung	Seite 65
Angaben zum Gerät	Seite 77
Typenschild/ Persönliche Schutzausrüstung/ Recycling	Seite 77
TwinTec-Wartung	Seite 77
Informationen zur Scheuersaugmaschine ...	Seite 78
Informationen zur Batterie	Seite 97-101
Empfohlene Ersatzteile	Seite 125
EU-Konformitätserklärung	Seite 127
Anschrift des Unternehmens	Seite 128

Vue d'ensemble de la machine	Pages 8 et 9
Vue d'ensemble du tableau de commande	Pages 12 et 13
Guide d'installation rapide	Pages 15 et 16
Guide d'installation de la machine	Pages 21 - 28
Installation de la brosse / du disque	Pages 21 et 22
Installation du suceur	Pages 21 et 22
Remplissage du réservoir d'eau propre	Pages 27 et 28
Indicateur du niveau de remplissage	Pages 27 et 28
Réglage du débit d'eau	Pages 27 et 28
Fonctionnement de la machine	Pages 33 - 45
Réglage des commandes de nettoyage	Pages 33 et 35
Indicateurs d'erreur système	Pages 39 et 40
Relèvement/abaissement du suceur.....	Pages 44 et 45
Utilisation de la machine	Pages 44 et 45
Entretien régulier	Pages 50 et 51
Vidage des réservoirs supérieur/inférieur.....	Pages 50 et 51
Séparateur	Pages 50 et 51
Remplacement des lames du suceur.....	Pages 56 et 57
Remontage des lames du suceur.....	Pages 56 et 57
Soulèvement de la machine	Pages 62 et 63
Schéma	Page 63
Caractéristiques	Page 66
Dépannage	Page 66
À propos de la machine	Page 79
Plaque signalétique / Équipement de protection individuelle / Recyclage	Page 79
Entretien TwinTec	Page 79
Informations concernant l'autolaveuse	Page 80
Informations sur la batterie	Pages 97 et 102-106
Pièces de rechange recommandées	Page 125
Document de déclaration de l'U.E.	Page 127
Adresse de la société	Page 128

Overzicht machine	Pagina 8 en 9
Overzicht bedieningspaneel	Pagina 12 en 13
Verkorte handleiding	Pagina 15 en 17
Machine-instelhandleiding	Pagina 21 - 29
Borstel/pad monteren	Pagina 21 en 23
Vloerelement monteren	Pagina 21 en 23
Schoonwatertank vullen	Pagina 27 en 29
Vulpeilindicator	Pagina 27 en 29
Watertoevoer instellen	Pagina 27 en 29
Machinebediening	Pagina 33 - 46
Schoonmaakfuncties instellen.....	Pagina 33 en 36
Systeemfoutindicators	Pagina 39 en 40
Vloerelement optillen/neeelaten	Pagina 44 en 46
Machine in gebruik	Pagina 44 en 46
Regelmatig onderhoud	Pagina 50 en 52
Bovenste/onderste tanks legen.....	Pagina 50 en 52
Scheider	Pagina 50 en 52
Vloerelementwissers vervangen	Pagina 56 en 58
Vloerelementwissers opnieuw bevestigen	Pagina 56 en 58
De machine optillen	Pagina 62 en 63
Principeschema	Pagina 63
Specificaties	Pagina 67
Problemen verhelpen	Pagina 67
Over de machine	Pagina 81
Typeplaatje / Persoonlijke beschermingsmiddelen / Recycling	Pagina 81
TwinTec-onderhoud	Pagina 81
Informatie over schrobzuigmachine	Pagina 82
Informatie over de accu	Pagina 97 en 102-106
Aanbevolen reserveonderdelen	Pagina 125
EU-conformiteitsverklaring	Pagina 127
Bedrijfsadres	Pagina 128

Descrição geral da máquina.....	Páginas 8 e 10
Descrição geral do painel de controlo	Páginas 12 e 13
Guia de instalação rápida.....	Páginas 15 e 17
Guia de configuração da máquina.....	Páginas 21 - 29
Encaixar a escova/o disco.....	Páginas 21 e 23
Encaixar a ferramenta de piso.....	Páginas 21 e 23
Enchimento do depósito de água limpa	Páginas 27 e 29
Indicador do nível de enchimento.....	Páginas 27 e 29
Ajuste do caudal de água	Páginas 27 e 29
Funcionamento da máquina.....	Páginas 33 - 46
Definir os controlos de limpeza	Páginas 33 e 37
Indicadores de erro do sistema	Páginas 39 e 41
Levantar/baixar a ferramenta do piso.....	Páginas 44 e 46
Máquina em utilização	Páginas 44 e 46
Manutenção regular	Páginas 50 e 52
Esvaziar o depósito inferior/superior	Páginas 50 e 52
Separador	Páginas 50 e 52
Substituir as lâminas da ferramenta do piso	Páginas 56 e 58
Reinstale as lâminas da ferramenta do piso	Páginas 56 e 58
Elevar a máquina	Páginas 62 e 63
Diagrama esquemático	Página 63
Especificações	Página 68
Resolução de problemas	Página 68
Sobre a máquina	Página 83
Etiqueta de classificação/Equipamento de proteção individual/ Reciclagem	Página 83
Manutenção TwinTec	Página 83
Informações sobre a Lavadora-secadora.....	Página 84
Informações sobre a bateria.....	Páginas 97 e 107-111
Peças sobressalentes recomendadas.....	Página 125
Documento da declaração da UE.....	Página 127
Endereço da empresa	Página 128

Panoramica dell'apparecchio.....	Pagine 8 e 10
Panoramica del quadro comandi.....	Pagine 12 e 13
Guida rapida all'installazione.....	Pagine 15 e 18
Guida all'installazione dell'apparecchio	Pagine 21 e 30
Montaggio di spazzole/pattino.....	Pagine 21 e 24
Montaggio del tergilavaggio	Pagine 21 e 24
Riempimento del serbatoio dell'acqua pulita	Pagine 27 e 30
Indicatore del livello di riempimento	Pagine 27 e 30
Regolazione della portata d'acqua	Pagine 27 e 30
Utilizzo della macchina	Pagine 33 e 47
Impostazione dei comandi di pulizia.....	Pagine 33 e 38
Indicatori errore di sistema	Pagine 39 e 41
Abbassamento/sollevamento del tergilavaggio....	Pagine 44 e 47
Macchina in funzione	Pagine 44 e 47
Manutenzione periodica.....	Pagine 50 e 53
Svuotamento dei serbatoi superiore/inferiore...	Pagine 50 e 53
Separatore	Pagine 50 e 53
Sostituzione delle lame tergilavaggio	Pagine 56 e 59
Rimontaggio delle lame tergilavaggio.....	Pagine 56 e 59
Sollevamento della macchina	Pagine 62 e 63
Schema dell'apparecchio	Pagina 63
Specifiche	Pagina 69
Risoluzione dei problemi	Pagina 69
Informazioni sull'apparecchio.....	Pagina 85
Targhetta caratteristiche/ Dispositivi di sicurezza individuale/ Riciclaggio	Pagina 85
Manutenzione Twintec	Pagina 85
Informazioni sull lavasciuga pavimenti.....	Pagina 86
Informazioni sulla batteria	Pagine 97 e 107-111
Parti di ricambio consigliate.....	Pagina 125
Documenti dichiarazioni UE.....	Pagina 127
Indirizzi dell'Azienda	Pagina 128

Vista general de la máquina	Páginas 8 y 10
Vista general del cuadro de mandos	Páginas 12 y 14
Guía de instalación rápida.....	Páginas 15 y 18
Guía de preparación de la máquina.....	Páginas 21 - 30
Montaje del cepillo/la almohadilla.....	Páginas 21 y 24
Montaje de la boquilla de aspiración	Páginas 21 y 24
Llenado del depósito de agua limpia.....	Páginas 27 y 30
Indicador del nivel de llenado.....	Páginas 27 y 30
Ajuste del caudal de agua	Páginas 27 y 30
Manejo de la máquina	Páginas 33 - 47
Ajuste de los mandos de limpieza.....	Páginas 33 y 39
Indicadores de error del sistema	Páginas 39 y 42
Elevación/bajada de la boquilla de aspiración..	Páginas 44 y 47
Durante la utilización de la máquina.....	Páginas 44 y 47
Mantenimiento periódico	Páginas 50 y 53
Vaciado de los depósitos superior e inferior.....	Páginas 50 y 53
Separator	Páginas 50 y 53
Cambio de gomas de la boquilla de aspiración.....	Páginas 56 y 59
Montaje de gomas de la boquilla de aspiración.....	Páginas 56 y 59
Elevación de la máquina	Páginas 62 y 63
Diagrama esquemático	Página 63
Especificaciones	Página 70
Resolución de problemas	Página 70
Generalidades de la máquina	Página 87
Etiqueta de características/ Equipo de protección individual/ Reciclaje	Página 87
Mantenimiento de las máquinas TwinTec	Página 87
Información sobre la fregadora-secadora	Página 88
Información sobre la batería	Páginas 97 y 112-116
Repuestos recomendados.....	Página 126
Documento de declaración de conformidad de la UE	Página 127
Domicilio de la empresa	Página 128

Informacje ogólne na temat maszyny.....	Strony 8 i 10
Omówienie panelu sterowania	Strony 12 i 14
Poradnik szybkiej instalacji.....	Strony 15 i 19
Poradnik instalacji urządzenia	Strony 21 - 31
Zakładanie szczotki / padu	Strony 21 i 25
Montaż ssawy	Strony 21 i 25
Napełnianie zbiornika czystej wody.....	Strony 27 i 31
Wskaźnik poziomu napełnienia	Strony 27 i 31
Regulacja przepływu wody	Strony 27 i 31
Obsługa urządzenia	Strony 33 - 48
Ustawienie sterowania czyszczeniem	Strony 33 i 40
Wskaźniki błędów systemu.....	Strony 39 i 42
Podnoszenie i opuszczanie ssawy.....	Strony 44 i 48
Użytkowanie urządzenia	Strony 44 i 48
Regularna konserwacja	Strony 50 i 54
Opróżnianie zbiornika górnego / dolnego	Strony 50 i 54
Separator	Strony 50 i 54
Wymiana piór ssawy	Strony 56 i 60
Montaż piór ssawy	Strony 56 i 60
Podnoszenie urządzenia	Strony 62 i 63
Schemat	Strona 63
Dane techniczne	Strona 71
Rozwiązywanie problemów	Strona 71
Informacje o maszynie	Strona 89
Tabliczka znamionowa / Środki ochrony indywidualnej / Recykling	Strona 89
Konserwacja urządzenia Twintec	Strona 89
Informacje dotyczące szorowarki automatycznej	Strona 90
Informacje o akumulatorze	Strony 97 i 112-116
Zalecane części zamienne	Strona 126
Dokument deklaracji UE	Strona 127
Adres firmy	Strona 128

Översikt över maskinen	Sidan 8 och 11
Översikt över kontrollpanelen	Sidan 12 och 14
Snabbinställningsguide	Sidan 15 och 19
Ställa in maskinen	Sidan 21 - 31
Montera borsten/rondellen.....	Sidan 21 och 25
Montera golvredskapet	Sidan 21 och 25
Fylla på renvattentanken	Sidan 21 och 25
Indikator för påfyllningsnivå.....	Sidan 27 och 31
Justering av vattenflöde	Sidan 27 och 31
Maskindrift	Sidan 33 - 48
Ställa in rengöringsparametrar	Sidan 33 och 41
Indikatorer för systemfel	Sidan 39 och 43
Höja/sänka golvredskapet	Sidan 44 och 48
Maskinen i drift	Sidan 44 och 48
Rutinunderhåll	Sidan 50 och 54
Tömma övre/nedre tank	Sidan 50 och 54
Separator	Sidan 50 och 54
Byta golvredskapets blad	Sidan 56 och 60
Montera golvredskapets blad	Sidan 56 och 60
Lyfta maskinen	Sidan 62 och 63
Schematiskt diagram	Sida 63
Specifikationer	Sida 72
Felsökning	Sida 72
Om maskinen	Sida 91
Märkskylt / personlig skyddsutrustning / Återvinning	Sida 91
Underhåll av Twintec	Sida 91
Information om kombiskurmaskinen	Sida 92
Batteriinformation	Sidan 97 och 117-121
Rekommenderade reservdelar	Sida 126
Dokument om EU-försäkran	Sida 127
Företagsadress	Sida 128

Koneen yleiskuva	Sivut 8 ja 11
Ohjauspaneelin osat	Sivut 12 ja 14
Pika-asennusopas	Sivut 15 ja 20
Koneen valmisteluohje	Sivut 21 - 32
Harjan/lautasen asennus	Sivut 21 ja 26
Lattiatyökälun asennus	Sivut 21 ja 26
Puhdasvesisäiliön täyttö	Sivut 21 ja 26
Täyttöasteen ilmaisin	Sivut 27 ja 32
Veden virtauksen säätö	Sivut 27 ja 32
Koneen käyttö	Sivut 33 - 49
Puhdistusasetusten määrittäminen.....	Sivut 33 ja 42
Järjestelmän virheilmoitukset	Sivut 39 ja 43
Lattiatyökälun nostaminen ja laskeminen.....	Sivut 44 ja 49
Koneen käyttö	Sivut 44 ja 49
Säännöllinen huolto	Sivut 50 ja 55
Ylä-/alasäiliön tyhjennys	Sivut 50 ja 55
Eroin	Sivut 50 ja 55
Lattiatyökälun lapojen vaihto	Sivut 56 ja 61
Lattiatyökälun lapojen asentaminen paikalleen	Sivut 56 ja 61
Koneen nostaminen	Sivut 62 ja 63
Kytentäkaavio	Sivu 63
Tekniset tiedot	Sivu 73
Vianmäärittäminen	Sivu 73
Tietoja koneesta	Sivu 93
Arvokilpi, henkilönsuojaimet ja Kierrätys	Sivu 93
TwinTec-koneen huolto	Sivu 93
Yhdistelmäkoneen tiedot	Sivu 94
Akun tiedot	Sivut 97 ja 117-121
Suosittelut varaosat	Sivu 126
EU:n vaatimustenmukaisuusasiakirja	Sivu 127
Yrityksen osoite	Sivu 128

DA Indeks

Oversigt over maskinen.....	Side 8 og 11
Oversigt over kontrolpanel.....	Side 12 og 14
Vejledning til hurtigopsætning.....	Side 15 og 20
Vejledning til opsætning af maskinen	Side 21 og 32
Montering af børsten/puden	Side 21 og 26
Montering af gulvenheden.....	Side 21 og 26
Påfyldning af rentvandstanken	Side 27 og 32
Vandstandsindikator	Side 27 og 32
Justering af vandstrømning	Side 27 og 32
Maskinbetjening	Side 33 - 49
Indstilling af rengøringsstyreenhederne	Side 33 og 43
Systemfejlindikatorer	Side 39 og 43
Hævning/sænkning af gulvenheden.....	Side 44 og 49
Maskine i brug	Side 44 og 49
Regelmæssig vedligeholdelse	Side 50 og 55
Tømning af top-/bundtanke	Side 50 og 55
Separator	Side 50 og 55
Udskiftning af gulvenhedens lister.....	Side 56 og 61
Genmontering af gulvenhedens lister.....	Side 56 og 61
Løft af maskinen	Side 62 og 63
Skematisk diagram	Side 63
Specifikationer	Side 74
Fejlfinding	Side 74
Om maskinen	Side 95
Klassificeringsetiket/personlige værnemidler/Genanvendelse	Side 95
TwinTec-vedligeholdelse	Side 95
Oplysninger om skure- og tørremaskinen ...	Side 96
Oplysninger om batterioplysninger.....	Side 97 og 122-124
Anbefalede reservedele	Side 126
EU-erklæringsdokument.....	Side 127
Firmaadresse	Side 128

EN

PLEASE READ, BEFORE COMMENCING OPERATION

After the removal of all the packaging, carefully open and check the contents.

- Owner Manual • Battery Charger & Lead • Battery Pack
- Scrub Brushes x 2 • Squeegee Assembly

DE

BITTE LESEN VOR DER INBETRIEBNAHME

Entfernen Sie sämtliches Verpackungsmaterial, öffnen Sie das Paket vorsichtig und prüfen Sie es auf Vollständigkeit.

- Bedienungsanleitung • Batterie- und Ladegeeranleitung
- Batterieladegerät und -kabel • Batterie • Scheuerbürste
- Abstreiferbaugruppe

FR

À LIRE AVANT D'ENTREPRENDRE TOUTE OPÉRATION

Après avoir retiré tous les emballages, ouvrez le carton avec précaution et vérifiez-en le contenu.

- Manuel de l'utilisateur • Manuel de la batterie et du chargeur
- Chargeur de batterie et câble • Batterie • Brosse à récurer
- Montage de la raclette

NL

LEES DEZE HANDLEIDING DOOR VOORDAT U DE MACHINE IN GEBRUIK NEEMT

Verwijder al het verpakkingsmateriaal, open het pakket voorzichtig en controleer of de inhoud compleet is.

- Gebruiksaanwijzing • Handleiding voor accu en lader
- Acculader en -snoer • Accu • Schrobborstel • Vloerwisser

PT

LEIA ANTES DE COLOCAR EM FUNCIONAMENTO

Depois de retirar a embalagem na totalidade, abra cuidadosamente e verifique o conteúdo.

- Manual do proprietário • Manual do carregador e da bateria
- Cabo e carregador da bateria • Bateria • Escova
- Conjunto do rodo

IT

LEGGERE PRIMA DELL'AVVIO DELL'APPARECCHIO.

Dopo aver rimosso completamente l'imballaggio, aprire con cura e controllare il contenuto.

- Manuale d'uso • Manuale della batteria e caricabatteria
- Caricabatteria e relativo cavo • Batteria • Spazzola tergilpavimento
- Gruppo Squeegee

ES

LEA ESTA GUÍA ANTES DE EMPEZAR A UTILIZAR LA MÁQUINA

Tras retirar todo el embalaje, abra con cuidado y compruebe el contenido.

- Manual del propietario • Manual de baterías y cargador
- Cargador de baterías y cable • Bateria • Cepillo
- Conjunto de la boquilla de aspiración

PL

PRZECZYTAJ ZANIM ROZPOCZNIESZ PRACĘ

Po usunięciu wszystkich materiałów pakowych ostrożnie otwórzyc i sprawdzić zawartość.

- Instrukcja użytkownika • Instrukcja akumulatora i ładowarki
- Ładowarka do akumulatorów i kabel • Akumulator
- Szczotka szorująca • Zespół wycieraczki

SV

LÄS DETTA INNAN ANVÄNDNING AV ENHETEN

När du har tagit bort all förpackning ska du öppna försiktigt och kontrollera innehållet.

- Bruksanvisning • Bruksanvisning för batteri och laddare
- Batteriladdare och kabel • Batteri • Skurborste • Rakenhet

FI

LUE ENNEN KÄYTÖN ALOITTAMISTA.

Poista pakkausmateriaalit, avaa pakkaus varovasti ja tarkista sen sisältö.

- Omistajan käyttöopas • Akun ja laturin käyttöopas
- Akun laturi ja johto • Akku • Harja • Lastakokoonpano

DA

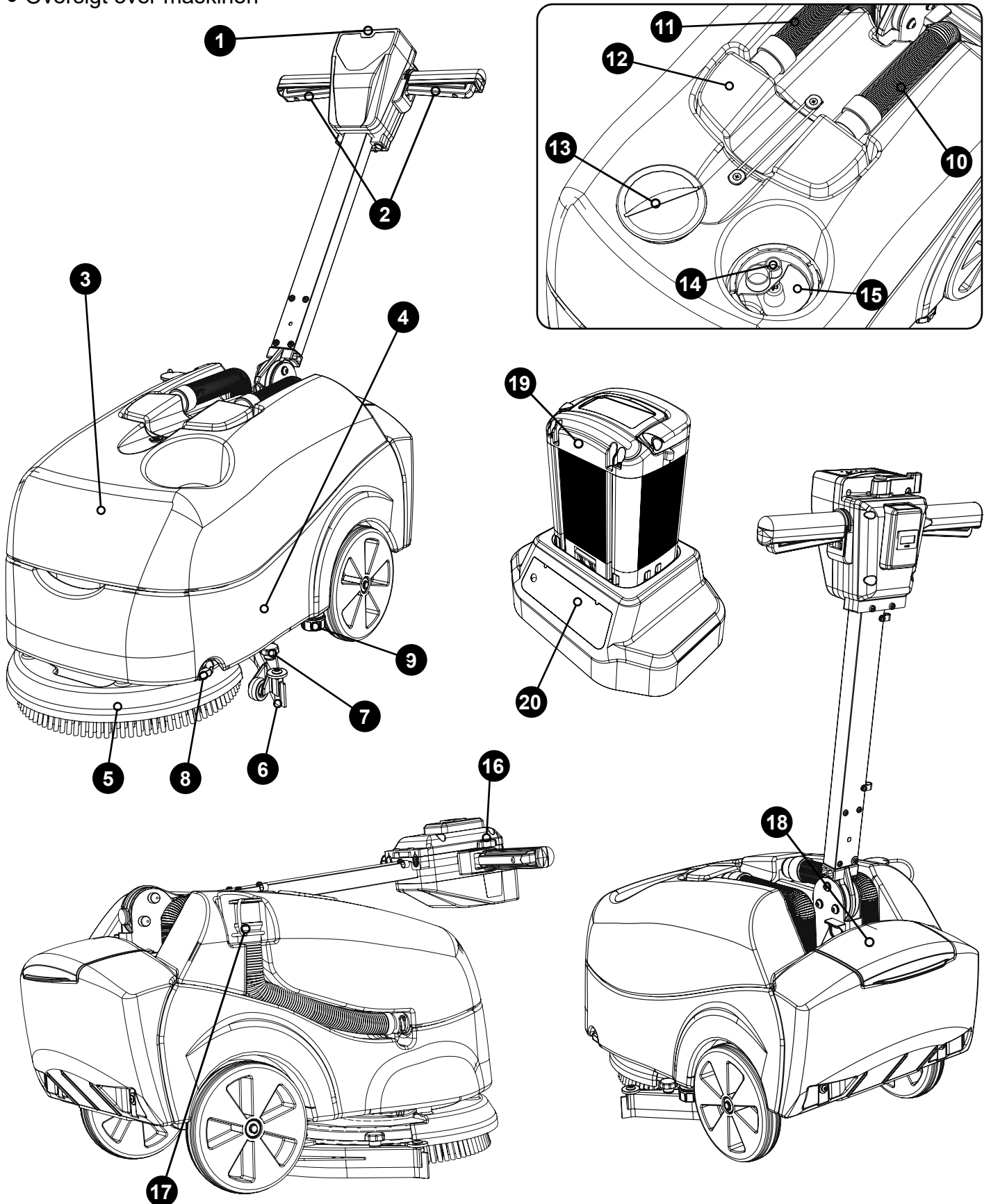
LÆS VENLIGST FØR DU PÅBEGYNDER ARBEJDET.

Efter fjernelse af al emballage åbnes pakken forsigtigt, og indholdet kontrolleres

- Brugsvejledning • Batterioplader og ledning • Batteripakke • Skrubbebørster x 2 • Svabersamling

Machine Overview

- Allgemeine Übersicht • Vue d'ensemble de la machine • Overzicht machine
- Descrição geral da máquina • Panoramica dell'apparecchio • Vista general de la máquina
- Informacje ogólne na temat maszyny • Översikt över maskinen • Koneen yleiskuva
- Oversigt over maskinen



EN

1	Operator control panel (see page 12)
2	Triggers
3	Waste-water tank
4	Clean-water tank
5	Brush deck
6	Squeegee blades
7	Floor-tool retaining knobs
8	Clean-water On / Off tap
9	Clean-water emptying cap
10	Floor-tool vacuum hose
11	Vacuum hose
12	Separator
13	Clean-water filler cap
14	Clean-water level indicator
15	Clean-water tank fill point
16	Start Switch
17	Top tank (waste water) drainage hose
18	Battery compartment
19	Battery
20	Battery charger

FR

1	Tableau de bord de l'opérateur (voir pages 12 et 13)
2	Poignées-interrupteurs
3	Réservoir d'eau sale
4	Réservoir d'eau propre
5	Plateau de brosses
6	Lamelles
7	Boutons de retenue du suceur
8	Robinet marche-arrêt d'eau propre
9	Bouchon de vidange d'eau propre
10	Tuyau d'aspiration du suceur
11	Tuyau d'aspiration
12	Séparateur
13	Bouchon de remplissage d'eau propre
14	Indicateur de niveau d'eau propre
15	Point de remplissage du réservoir d'eau propre
16	Commutateur de démarrage
17	Tuyau de vidange du réservoir supérieur (eau sale)
18	Compartiment de la batterie
19	Batterie
20	Chargeur de batteries

DE

1	Bedienfeld (siehe Seite 12 und 13)
2	Schalthebel
3	Schmutzwassertank
4	Frischwassertank
5	Bürstendeck
6	Abstreifblätter
7	Bodenwerkzeug-Halteknöpfe
8	Frischwasserhahn
9	Frischwasser-Entleerungsdeckel
10	Saugschlauch für Bodenwerkzeug
11	Saugschlauch
12	Separator
13	Frischwasser-Einfülldeckel
14	Frischwasserstandsanzeige
15	Frischwassertank-Füllstandsmarke
16	Start-Schalter
17	Ablassschlauch des oberen Tanks
18	Batteriefach
19	Batterie
20	Batterieladegerät

NL

1	Bedieningspaneel (zie pagina 12 en 13)
2	Grepen
3	Vuilwatertank
4	Schoonwatertank
5	Borstelplaat
6	Vloerwisserbladen
7	Schroefknoppen vloerelement
8	Aan/uit-regelkraan schoon water
9	Aftapdop schoonwatertank
10	Zuigslang vloerelement
11	Zuigslang
12	Scheider
13	Vuldop schoonwatertank
14	Vulpeilindicator schoon water
15	Vulpunt schoonwatertank
16	Startknop
17	Afvoerslang bovenste tank (vuil water)
18	Accuvak
19	Accu
20	Acculader

PT

1	Painel de controlo do operador (consultar páginas 12 e 13)
2	Gatilhos
3	Depósito de água residual
4	Depósito de água limpa
5	Plataforma de escovas
6	Lâminas do rodo
7	Botões de retenção da ferramenta do piso
8	Torneira de entrada/saída de água limpa
9	Tampa de esvaziamento de água limpa
10	Mangueira de vácuo da ferramenta do piso
11	Mangueira de vácuo
12	Separador
13	Tampão de enchimento de água limpa
14	Indicador do nível de água limpa
15	Ponto de enchimento do depósito de água limpa
16	Interruptor de arranque
17	Tubo de drenagem do depósito superior (água residual)
18	Compartimento da bateria
19	Bateria
20	Carregador da bateria

ES

1	Cuadro de mandos del operario (ver páginas 12 y 14)
2	Gatillos
3	Depósito de agua sucia
4	Depósito de agua limpia
5	Cabezal de cepillos
6	Gomas de la boquilla de aspiración
7	Pomos de sujeción de la boquilla de aspiración
8	Grifo de apertura y cierre del agua limpia
9	Tapón de vaciado de agua limpia
10	Tubo de succión de la boquilla de aspiración
11	Tubo de aspiración
12	Separador
13	Tapón de llenado de agua limpia
14	Indicador del nivel de agua limpia
15	Boca de llenado del depósito de agua limpia
16	Interruptor de encendido
17	Tubo de drenaje del depósito superior (agua sucia)
18	Compartimento de baterías
19	Batería
20	Cargador de la batería

IT

1	Quadro comandi dell'operatore (vedere pag. 12 e 13)
2	Comandi azionamento
3	Serbatoio acqua sporca
4	Serbatoio acqua pulita
5	Gruppo spazzola
6	Lame Squeegee
7	Manopole di ritegno tergipavimento
8	Apertura/chiusura rubinetto acqua pulita
9	Tappo scarico acqua pulita
10	Tubo flessibile aspiratore tergipavimento
11	Flessibile aspiratore
12	Separatore
13	Tappo rifornimento acqua pulita
14	Indicatore di livello dell'acqua pulita
15	Punto di riempimento serbatoio acqua
16	Interruttore di avviamento
17	Tubo flessibile scarico serbatoio
18	Vano batteria
19	Batteria
20	Caricabatteria

PL

1	Panel sterowania operatora (zob. strony 12 i 14)
2	Dźwignie sterownicze
3	Zbiornik wody brudnej
4	Zbiornik wody czystej
5	Głowica ze szczotką
6	Pióra wycieraczki
7	Pokrętła mocujące ssawę
8	Zawór czystej wody
9	Korek spustowy zbiornika wody czystej
10	Wąż próżniowy ssawy
11	Wąż ssący
12	Separator
13	Korek wlewu zbiornika wody czystej
14	Wskaźnik poziomu wody czystej
15	Punkt napełniania zbiornika wody czystej
16	Włącznik startowy
17	Wąż spustowy górnego zbiornika (woda brudna)
18	Komora akumulatora
19	Akumulator
20	Ładowarka akumulatorów

SV	
1	Kontrollpanel (se sidan 12 och 14)
2	Utlösare
3	Smutsvattentank
4	Renvattentank
5	Borstdäck
6	Gummiskrapor
7	Låsskruvar för golvredskap
8	På/Av-kran för renvatten
9	Lock för tömning av renvattentanken
10	Dammsugarslang för golvredskap
11	Dammsugarslang
12	Separator
13	Påfyllningslock för renvattentank
14	Indikator för renvattennivå
15	Påfyllningsöppning för renvattentank
16	Startknapp
17	Tömnings slang för övre tank
18	Batteritrymme
19	Batteri
20	Batteriladdare

FI	
1	Ohjauspaneeli (katso sivut 12 ja 14)
2	Liipaisimet
3	Likavesisäiliö
4	Puhdasvesisäiliö
5	Harjakotelo
6	Lastalavat
7	Lattiatyökalun kiinnitysruuvit
8	Puhtaan veden hana
9	Puhdasvesisäiliön tyhjennyskorkki
10	Lattiatyökalun alipaineletku
11	Alipaineletku
12	Erotin
13	Puhtaan veden täyttöaukon korkki
14	Puhtaan veden määrän ilmaisim
15	Puhdasvesisäiliön täyttöaukko
16	Käynnistyskytkin
17	Yläsäiliön (liikaveden) tyhjennysletku
18	Akkutila
19	Akku
20	Akkulaturi

DA	
1	Operatørens kontrolpanel (se side 12 og 14)
2	Udløser
3	Brugtvandstank
4	Rentvandstank
5	Børsteskjold
6	Svaberlister
7	Holdegreb på gulvenhed
8	Rentvandshane åben/lukket
9	Rentvandstankens tømningsdæksel
10	Støvsugerslange til gulvenhed
11	Støvsugerslange
12	Udskiller
13	Rentvandstankens påfyldningsdæksel
14	Rentvandstandsindikator
15	Rentvandstankens påfyldningspunkt
16	Startkontakt
17	Drænslange (brugtvand) til den øverste tank
18	Batterirum
19	Batteri
20	Batteriplader

EN: In the event of a breakdown contact your Numatic dealer.

DE: Bei Störungen wenden Sie sich an Ihren Numatic-Händler.

FR: En cas de panne, contactez votre revendeur Numatic.

NL: Neem bij storingen contact op met uw Numatic-handelaar.

PT: Em caso de avaria, contacte o seu concessionário Numatic.

IT: In caso di guasto, rivolgersi al proprio rivenditore Numatic.

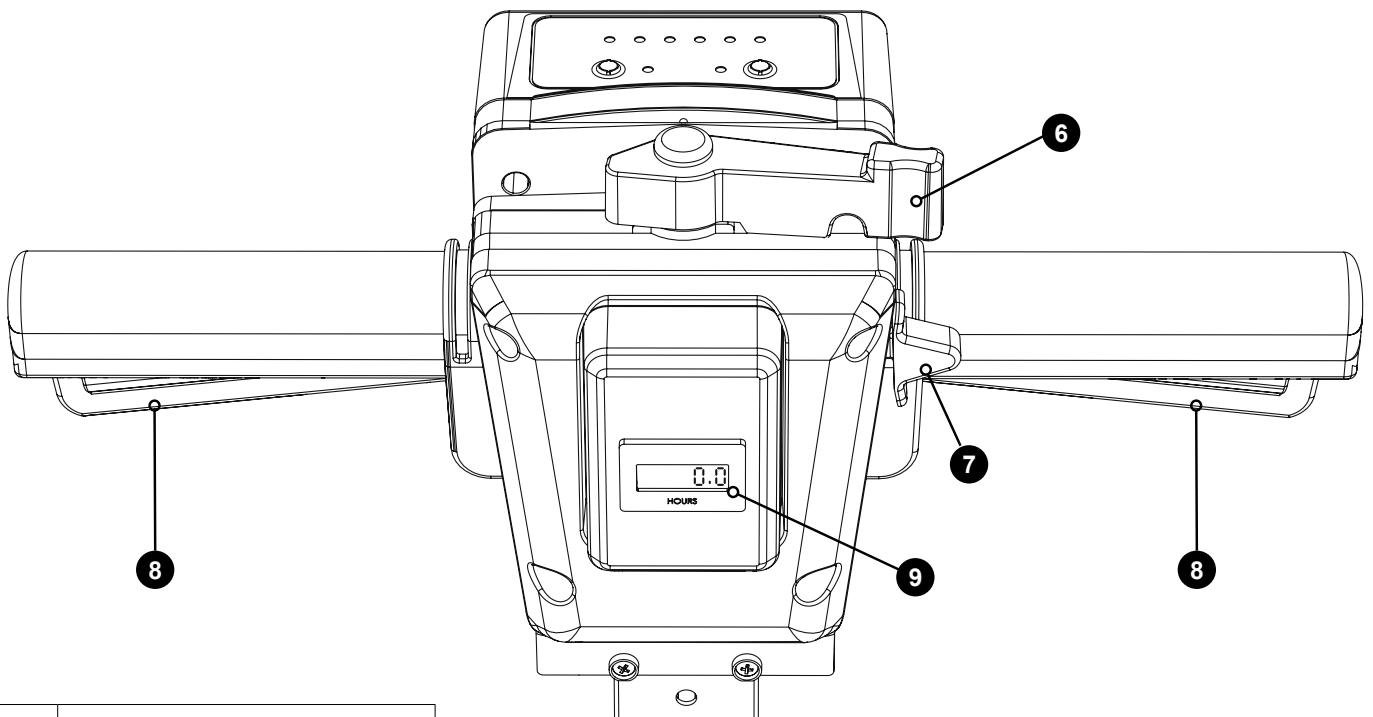
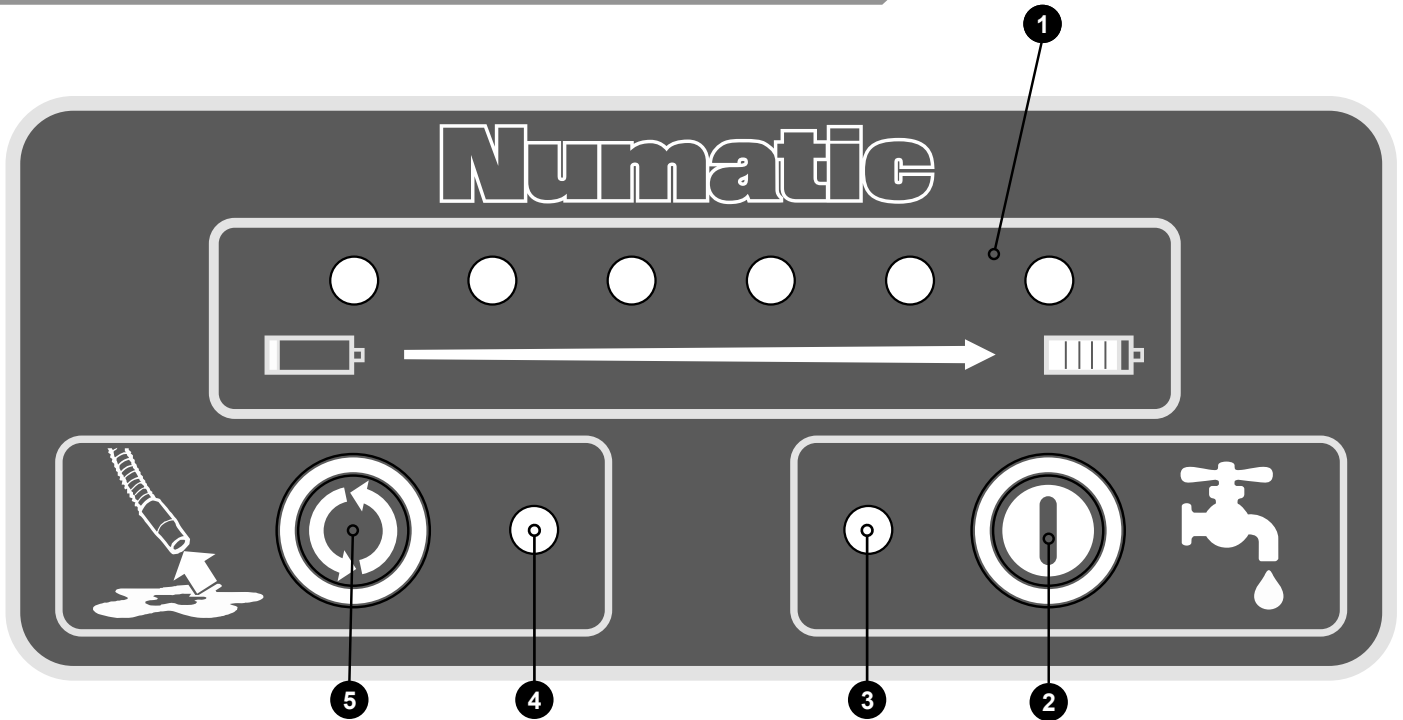
ES: En caso de avería, póngase en contacto con su distribuidor de Numatic

PL: W razie wystąpienia poważnej awarii, skontaktować się z lokalnym dealerem Numatic.

SV: Kontakta din lokala Numatic-återförsäljare eller tekniska på vid funktionsfel.

FI: Jos laite vioittuu, ota yhteys Numatic-jälleenmyyjään.

DA: I tilfælde af nedbrud skal du kontakte din Numatic-forhandler.



1	Battery Charge Level Display
2	Water Flow On / Off Button
3	Water Flow Indicator
4	Vacuum Off/On Indicator
5	Vacuum Off/On Button
6	Handle Position Lever
7	Start Switch
8	Triggers
9	Hours Meter

DE Übersicht über das Bedienfeld

1	Batteriestandsanzeige	6	Griffpositionshebel
2	Taste Wasserdurchfluss Ein / Aus	7	Start-Schalter
3	Wasserdurchflussanzeige	8	Schalthebel
4	Saugvorrichtung Ein/Aus-Anzeige	9	Betriebsstundenzähler
5	Taste Saugvorrichtung Ein/Aus		

FR Vue d'ensemble du tableau de commande

1	Indicateur de niveau de charge de la batterie	6	Levier de positionnement de poignée
2	Bouton marche-arrêt du débit d'eau	7	Commutateur de démarrage
3	Indicateur de débit d'eau	8	Poignées-interrupteurs
4	Indicateur de marche/arrêt de l'aspiration	9	Horomètre
5	Marche/arrêt de l'aspiration		

NL Overzicht bedieningspaneel

1	Indicator acculaadstatus	6	Instelgreep voor stuurhendel
2	Aan/uit-knop watertoevoer	7	Startknop
3	Indicator watertoevoer	8	Grepen
4	Indicator afzuigen aan/uit	9	Urenteller
5	Knop afzuigen aan/uit		

PT Descrição geral do painel de controlo

1	Indicador do nível de carga da bateria	6	Alavanca de posição do manípulo
2	Botão de Ligar/Desligar circulação de água	7	Interruptor de arranque
3	Indicador de circulação de água	8	Gatilhos
4	Indicador de Ligar/Desligar vácuo	9	Contador horário
5	Botão de Ligar/desligar vácuo		

IT Panoramica del quadro comandi

1	Display del livello di carica della batteria	6	Leva di posizionamento maniglia di
2	Pulsante On/Off portata acqua	7	Interruttore di avviamento
3	Indicatore flusso acqua	8	Comandi azionamento
4	Indicatore aspiratore On/Off (acceso/spento)	9	Contaore
5	Pulsante aspiratore On/Off (acceso/spento)		

ES**Vista general del cuadro de mandos**

1	Visualización del nivel de carga de la batería	6	Palanca de posición del manillar
2	Botón de paso/cierre del flujo de agua	7	Interruptor de encendido
3	Testigo de flujo de agua	8	Gatillos
4	Indicador de encendido/apagado de la aspiración	9	Cuentahoras
5	Botón de encendido/apagado de la aspiración		

PL**Omówienie panelu sterowania**

1	Wskaźnik poziomu naładowania akumulatora	6	Dźwignia regulacji ustawienia rączki
2	Przycisk włączający/wyłączający przepływ wody	7	Włącznik startowy
3	Wskaźnik przepływu wody	8	Dźwignie sterownicze
4	Wskaźnik włączenia / wyłączenia ssania	9	Licznik czasu pracy
5	Przycisk włączania / wyłączenia ssania		

SV**Översikt över kontrollpanelen**

1	Indikator för batteriladdningsnivå	6	Spak för handtagets läge
2	Vattenflöde På/Av-knapp	7	Startknapp
3	Indikator för vattenflöde	8	Utlösare
4	Dammsugare Av/På-indikator	9	Timmätare
5	Dammsugare Av/På-knapp		

FI**Ohjauspaneelin osat**

1	Akkujen varaustason näyttö	6	Kahvan asennon säätövipu
2	Veden virtauksen avaus-/sulkupainike	7	Käynnistyskytkin
3	Veden virtauksen ilmaisin	8	Liipaisimet
4	Alipaineen merkkivalo	9	Tuntilaskuri
5	Alipaineen käyttöpainike		

DA**Oversigt over kontrolpanel**

1	Batteriniveaudisplay	6	Indstillingsgreb til håndtag
2	Tændt/slukket-knap for vandstrømning	7	Startkontakt
3	Vandstrømningsindikator	8	Udløser
4	Indikator for støvsuger til/fra	9	Timemåler
5	Til/fra-knap for støvsuger		

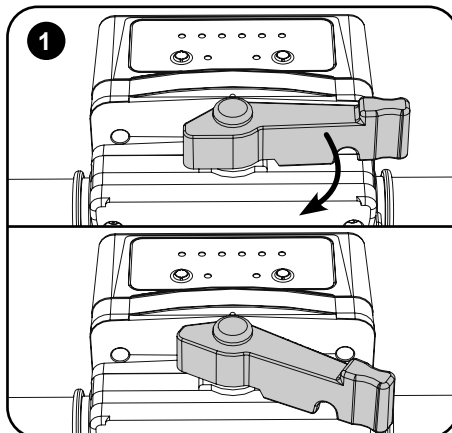


PLEASE READ BEFORE COMMENCING ANY OPERATION. AFTER THE REMOVAL OF ALL THE PACKAGING, CAREFULLY OPEN AND CHECK THE CONTENTS.

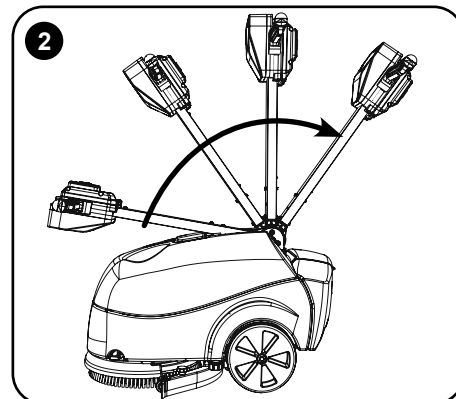


TTB1840NX/TTB1840NX-R CONTENTS

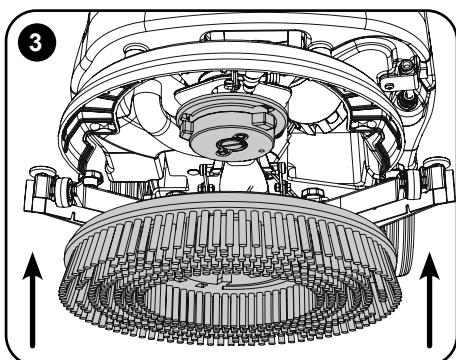
- Owner Manual
- Battery & Charger Manual
- Battery Charger & Lead
 - Battery
 - Scrub Brush
- Squeegee Assembly



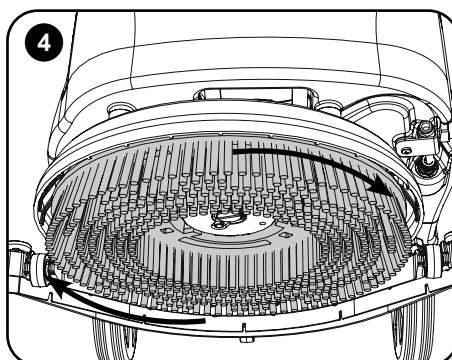
Using the handle position lever, (Fig.1)



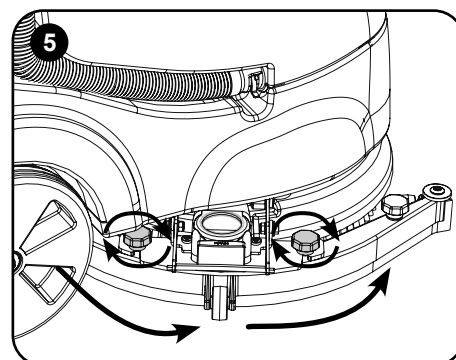
Move the handle into the upright position, (Fig.2)



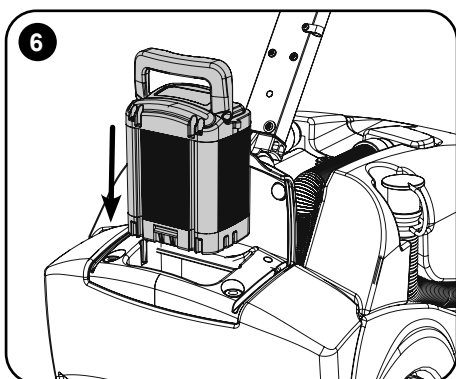
Slide the brush / pad under the brush deck (Fig.3).



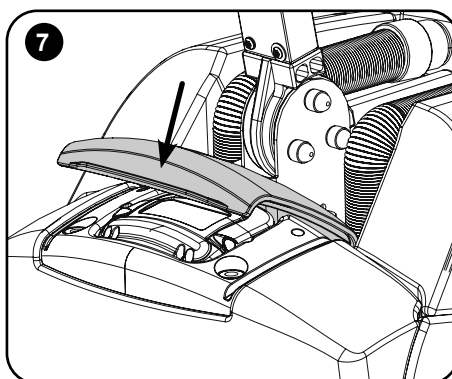
Fit the brush / pad onto the Nulock drive chuck, twist to lock the brush / pad in place (Fig.4).



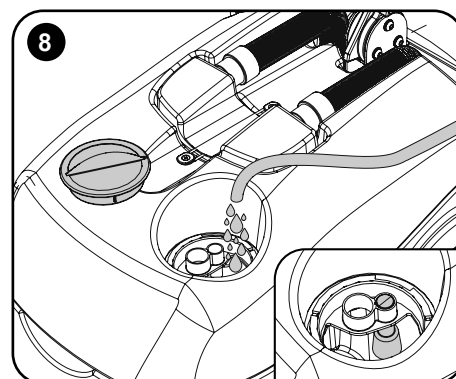
Swing the floor-tool carrier from behind the brush. Using the two locking knobs fitted to the floor-tool, secure the floor-tool to the floor-tool carrier (Fig.5).



Slide the battery into the battery compartment (Fig.6)



Close the flexible lid making sure it is sealed correctly. (Fig.7)



Fill the clean-water tank to Max of 18 litres



ALWAYS ENSURE THAT THE FLOOR IS PRE-SWEPT AND RELEVANT SAFETY SIGNS ARE DISPLAYED.



Schnellanleitung

BITTE DURCHLESEN, BEVOR SIE DIE MASCHINE EINSCHALTEN. ENTFERNEN SIE SÄMTLICHES VERPACKUNGSMATERIAL, ÖFFNEN SIE DAS PAKET VORSICHTIG UND PRÜFEN SIE ES AUF VOLLSTÄNDIGKEIT.

TTB1840NX/TTB1840NX-R Inhalt

• Bedienungsanleitung • Batterie- und Ladegerätleitung • Batterieladegerät und -kabel • Batterie • Scheuerbürste • Abstreiferbaugruppe

1. Mit dem Bügelpositionshebel (Abb. 1)
2. den Bügel in die aufrechte Position (Abb. 2) klappen.
3. Schieben Sie die Bürste bzw. das Pad unter das Bürstendeck (Abb. 3).
4. Die Bürste bzw. das Pad auf das Nulock-Spannfutter aufsetzen und durch eine leichte Drehung in dieser Stellung verriegeln (Abb. 4).
5. Schwingen Sie den Bodenwerkzeugträger hinter der Bürste nach außen. Sichern Sie das Bodenwerkzeug mithilfe der beiden am Bodenwerkzeug angebrachten Sicherungsknöpfe am Bodenwerkzeugträger (Abb. 5).
6. Schieben Sie die Batterie in das Batteriefach (Abb. 6).
7. Schließen Sie den flexiblen Deckel und achten Sie dabei darauf auf korrekte Abdichtung. (Abb. 7).
8. Füllen Sie den Frischwassertank bis zum maximalen Fassungsvermögen von 18 Litern auf.

VOR DEN ARBEITEN MÜSSEN DER BODEN GEKEHRT UND WARNSCHILDER AUFGESTELLT WERDEN.

Guide d'installation rapide

À LIRE AVANT DE COMMENCER L'UTILISATION. APRÈS AVOIR RETIRÉ TOUS LES EMBALLAGES, OUVREZ LE CARTON AVEC PRÉCAUTION ET VÉRIFIEZ-EN LE CONTENU.

TTB1840NX/TTB1840NX-R Table des matières

• Manuel de l'utilisateur • Manuel de la batterie et du chargeur • Chargeur de batterie et câble • Batterie • Brosse à récurer • Montage de la raclette

1. À l'aide du levier de positionnement de poignée (fig.1),
2. relevez la poignée en position verticale (fig.2).
3. Glissez la brosse/le disque sous le plateau des brosses (fig.3).
4. Montez la brosse/le disque sur le mandrin d'entraînement Nulock et faites-la/le pivoter pour la/le bloquer (fig.4).
5. Sortez le support du suceur situé derrière la brosse. À l'aide des deux boutons de blocage installés sur le suceur, fixez celui-ci sur son support (fig.5).
6. Glissez la batterie dans son compartiment (fig.6)
7. Fermez le couvercle flexible en veillant à ce qu'il soit correctement scellé. (fig.7)
8. Remplissez le réservoir d'eau propre à un maximum de 18 litres

ASSUREZ-VOUS TOUJOURS QUE LE SOL EST BALAYÉ AU PRÉALABLE ET QUE LES PANNEAUX D'AVERTISSEMENT PERTINENTS SONT EN PLACE.

Snelstartgids

LEES DEZE GIDS VOORDAT U DE MACHINE IN GEBRUIK NEEMT. VERWIJDER AL HET VERPAKKINGSMATERIAAL, OPEN HET PAKKET VOORZICHTIG EN CONTROLEER OF DE INHOUD COMPLEET IS.

Inhoud TTB1840NX/TTB1840NX-R

• **Gebruiksaanwijzing** • **Handleiding voor accu en lader** • **Acculader en -snoer** • **Accu** • **Schrobborstel** • **Vloerwisser**

1. Gebruik de hendel voor het instellen van de handgreep (afb. 1).
2. Zet de handgreep in de rechtopstaande positie (afb. 2).
3. Schuif de borstel/pad onder de borstelplaat (afb. 3).
4. Breng de borstel/pad op de Nulock-klemplaat aan en draai de borstel/pad tot deze vastklikt (afb. 4).
5. Zwaai de vloerelementhouder van achter de borstel vandaan. Bevestig het vloerelement met behulp van de twee schroefknoppen aan de vloerelementhouder (afb. 5).
6. Schuif de accu in het accuvak (afb. 6).
7. Sluit het flexibele deksel en controleer of het vak goed is afgedicht (afb. 7).
8. Vul de schoonwatertank tot het maximale niveau (18 liter).

ZORG DAT DE VLOER EERST IS GEVEEGD EN DAT DE JUISTE WAARSCHUWINGSBORDEN ZIJN GEPLAATST.

Guia de instalação rápida

LEIA ATENTAMENTE ESTE GUIA ANTES DE INICIAR QUALQUER OPERAÇÃO. DEPOIS DE RETIRAR A EMBALAGEM NA TOTALIDADE, ABRA CUIDADOSAMENTE E VERIFIQUE O CONTEÚDO.

Conteúdo TTB1840NX/TTB1840NX-R

• **Manual do proprietário** • **Manual do carregador e da bateria** • **Cabo e carregador da bateria** • **Bateria** • **Escova** • **Conjunto do rodo**

1. Usar a alavanca de posição do manípulo, (fig 1)
2. Movimente o manípulo para a posição vertical, (fig 2)
3. Faça deslizar a escova/o disco por baixo da plataforma de escovas (fig. 3).
4. Encaixe a escova/o disco na bucha Nulock e rode para fixar a escova/disco na posição (fig.4).
5. Desloque o suporte da ferramenta do piso a partir da parte de trás da escova. Utilizando os dois botões de bloqueio instalados na ferramenta do piso, fixe a ferramenta do piso ao suporte da ferramenta do piso (fig. 5).
6. Deslize a bateria para o compartimento da bateria (fig. 6)
7. Feche a tampa flexível certificando-se de que fica vedada corretamente. (Fig.7)
8. Encha o depósito de água limpa até ao máximo de 18 litros

CERTIFIQUE-SE SEMPRE DE QUE O PISO É VARRIDO PREVIAMENTE E DE QUE SÃO COLOCADOS OS AVISOS DE SEGURANÇA RELEVANTES.

Guida rapida all'installazione

LEGGERE PRIMA DI INIZIARE QUALSIASI OPERAZIONE. DOPO AVER RIMOSSO COMPLETAMENTE L'IMBALLAGGIO, APRIRE CON CURA E CONTROLLARE IL CONTENUTO.

Contenuto TTB1840NX/TTB1840NX-R

• **Manuale d'uso • Manuale della batteria e caricabatteria • Caricabatteria e relativo cavo • Batteria • Spazzola tergipavimento • Gruppo Squeegee**

1. Utilizzare la leva di posizione dell'impugnatura, (Fig. 1)
2. Portare l'impugnatura in posizione verticale, (Fig. 2)
3. Fare scorrere la spazzola / il pattino sotto il gruppo (Fig. 3).
4. Montare la spazzola/pattino sul supporto Nulock, ruotare per bloccare la spazzola o il pattino (Fig. 4).
5. Ruotare il supporto tergipavimento da dietro la spazzola. Utilizzando le due manopole di fissaggio presenti sul tergipavimento, fissare quest'ultimo al suo supporto (Fig. 5).
6. Far scorrere la batteria nel vano batteria (Fig. 6)
7. Chiudere il coperchio flessibile assicurandosi che sia sigillato correttamente. (Fig. 7)
8. Riempire il serbatoio dell'acqua pulita con un massimo di 18 litri

VERIFICARE SEMPRE CHE IL PAVIMENTO SIA STATO PREVENTIVAMENTE SPAZZATO E CHE SIA STATA SISTEMATA LA SEGNALETICA DI SICUREZZA.

Guía de instalación rápida

LEA ESTA GUÍA ANTES DE EMPEZAR A USAR LA MÁQUINA. TRAS RETIRAR TODO EL EMBALAJE, ABRA CON CUIDADO Y COMPRUEBE EL CONTENIDO.

Contenido de TTB1840NX/TTB1840NX-R

• **Manual del propietario • Manual de baterías y cargador • Cargador de baterías y cable • Batería • Cepillo • Conjunto de la boquilla de aspiración**

1. Utilice la palanca de posición del manillar, (fig. 1)
2. Para mover el manillar a la posición vertical (fig. 2).
3. Deslice el cepillo/la almohadilla por debajo del cabezal del cepillo (fig. 3).
4. Monte el cepillo o la almohadilla en el mandril Nulock y gírelo para fijar en su sitio el cepillo o la almohadilla (fig. 4).
5. Gire hacia fuera el soporte de la boquilla de aspiración para sacarlo de detrás del cepillo Utilice los dos pomos de sujeción que tiene la boquilla de aspiración para fijarla a su soporte (fig. 5).
6. Deslice la batería al compartimento de baterías (fig. 6).
7. Cierre la tapa flexible y asegúrese que se selle correctamente. (Fig. 7)
8. Llene el depósito de agua limpia hasta un máximo de 18 litros

ASEGÚRESE SIEMPRE DE BARRER PRIMERO EL SUELO Y COLOCAR LOS CARTELES DE SEGURIDAD PERTINENTES.

Poradnik szybkiej instalacji

PRZED ROZPOCZĘCIEM PRACY NALEŻY ZAPOZNAĆ SIĘ Z INSTRUKCJĄ. PO USUNIĘCIU WSZYSTKICH MATERIAŁÓW PAKOWYCH OSTROŻNIE OTWORZYĆ I SPRAWDZIĆ ZAWARTOŚĆ.

Zawartość zestawu TTB1840NX/TTB1840NX-R

• Instrukcja użytkownika • Instrukcja akumulatora i ładowarki • Ładowarka do akumulatorów i kabel • Akumulator
• Szczotka szorująca • Zespół wycieraczki

1. Korzystanie z dźwigni regulacji pozycji uchwytu (rys. 1)
2. Ustawić uchwyt w pozycji pionowej (rys. 2)
3. Wsunąć szczotkę/pad pod głowicę (rys. 3).
4. Założyć szczotkę/pad w uchwycie napędu Nulock, przekręcić szczotkę / pad, aż do zablokowania (rys. 4).
5. Przesunąć nośnik ssawy zza szczotki. Przymocować ssawę do nośnika przy pomocy dwóch pokręteł umieszczonych na ssawie (rys. 5).
6. Wsunąć akumulator do komory akumulatora (rys. 6)
7. Zamknąć elastyczną pokrywę, upewniając się, że zamknięcie jest szczelne. (rys. 7)
8. Napełnić zbiornik czystej wody (maks. 18 litrów)

KAŻDORAZOWO NALEŻY WCZEŚNIEJ ZAMIEŚĆ PODŁOGĘ I ROZSTAWIĆ ODPOWIEDNIE ZNAKI OSTRZEGAWCZE.

Snabbinställningsguide

LÄS INNAN DU ANVÄNDER ENHETEN. NÄR DU TAGIT BORT ALL FÖRPACKNING SKA DU ÖPPNA FÖRSIKTIGT OCH KONTROLLERA INNEHÅLLET.

TTB1840NX/TTB1840NX-R Innehåll

• Bruksanvisning • Bruksanvisning för batteri och laddare • Batteriladdare och kabel • Batteri • Skurborste
• Rakenhet

1. Använd spaken för handtagets läge (fig. 1)
2. Flytta handtaget till upprätt läge (fig. 2)
3. För in borsten/rondellen under borstdäcket (fig. 3)
4. Sätt dit borsten/rondellen på Nulock-chucken och vrid för att låsa fast borsten/rondellen (fig. 4)
5. Sväng ut hållaren för golvredskapet från baksidan av borsten. Sätt fast golvredskapet i hållaren med hjälp av de två låsskruvarna på golvredskapet (fig. 5)
6. Skjut in batteriet i batteriutrymmet (fig. 6)
7. Stäng det flexibla locket och se till att det är ordentligt tillslutet. (Fig. 7)
8. Fyll på renvattentanken till maximalt 18 liter

SE ALLTID TILL ATT FÖRSTÄDA GOLVET OCH STÄLL FRAM RELEVANTA SÄKERHETSSKYLTAR.

Pika-asennusopas

LUETTAVA ENNEN MITÄÄN TOIMENPITEITÄ. POISTA PAKKAUSMATERIAALIT, AVAA PAKKAUS VAROVASTI JA TARKISTA SEN SISÄLTÖ.

TTB1840NX/TTB1840NX-R:n sisällysluettelo

• Omistajan käyttöopas • Akun ja laturin käyttöopas • Akun laturi ja johto • Akku • Harja • Lastakokoonpano

1. Kahvan asennon säätövivun käyttö (kuva 1).
2. Siirrä kahva pystyasentoon (kuva 2).
3. Liu'uta harja/lautanen harjakotelon alle (kuva 3).
4. Työnnä harja/lautanen Nulock-käyttöistukkaan ja lukitse harja/lautanen paikalleen kiertämällä (kuva 4).
5. Käännä lattiatyökalan pidike harjan takaa. Kiinnitä lattiatyökalu lattiatyökalan pidikkeeseen kahdella lattiatyökaluun kiinnitettyllä lukitusnupilla (kuva 5).
6. Liu'uta akku akkutilaan (kuva 6).
7. Sulje kansi ja varmista, että se on kunnolla kiinni. (kuva 7)
8. Täytä puhdasvesisäiliö enimmäistilavuuteensa, joka on 18 litraa.

VARMISTA, ETTÄ LATTIA LAKAISTAAN ENNEN PUHDISTUSTA JA ETTÄ TARVITTAVAT VAROITUSKYLTIT ON ASETETTU ESILLE.

Vejledning til hurtigopsætning

SKAL LÆSES, FØR PÅBEGYNDELSE AF NOGET ARBEJDE. EFTER FJERNELSE AF AL EMBALLAGEN ÅBNES PAKKEN FORSIGTIGT, OG INDHOLDET KONTROLLERES.

Indhold af TTB1840NX/TTB1840NX-R

• Brugsvejledning • Batteri- og opladervejledning • Batterioplader og ledning • Batteri • Skurebørste • Svabersamling

1. Brug indstillingsgrebet til håndtaget (fig. 1).
2. Flyt håndtaget til den lodrette position (fig. 2).
3. Skub børsten/puden under børsteskjoldet (fig. 3).
4. Monter børsten/puden på Nulock-drevpatronen, og drej for at fastlåse børsten/puden (fig. 4).
5. Skub gulvenhedsholderen frem fra bag børsten. Sæt gulvenheden fast på gulvenhedsholderen ved hjælp af gulvenhedens to låsegreb (fig. 5).
6. Skub batteriet ind i batterirummet (fig. 6).
7. Luk det fleksible låg, og sørg for, at det er forsejlet korrekt. (fig. 7)
8. Fyld vandtanken til maks. 18 liter

SØRG ALTID FOR, AT GULVET FØRST ER FEJET, OG AT RELEVANT SIKKERHEDSAFMÆRKNING ER OPSTILLET.



ALWAYS ENSURE THAT THE MACHINE IS SWITCHED OFF BEFORE MAKING ANY ADJUSTMENTS



Fitting the Brush / Pad / Turn on water

400mm Brush / 360mm Pad.

Featuring the Nulock brush system.

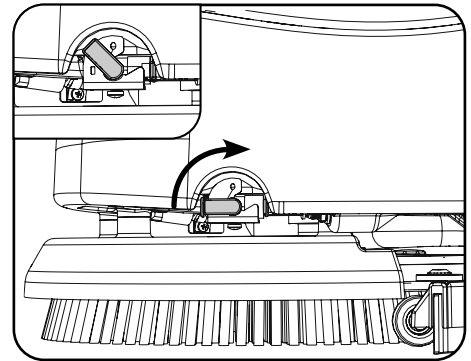
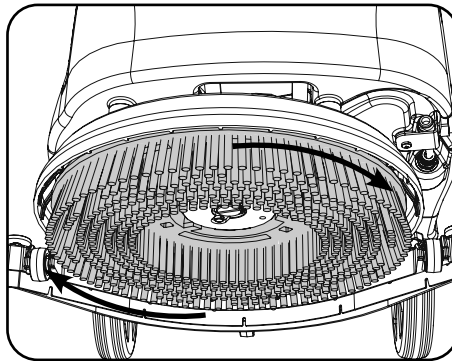
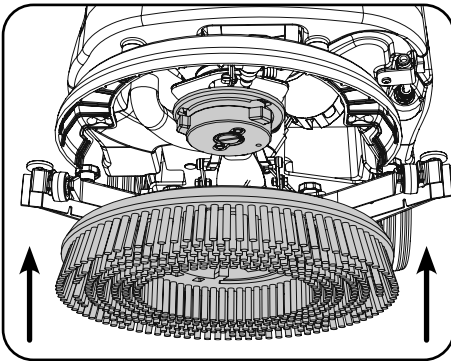
The brush is simply pushed and twisted to lock, making fitting and removal a simple process.

Slide the brush / pad under the brush deck.

Fit the brush / pad onto the Nulock drive chuck, twist to lock the brush / pad in place.

Safety gloves are recommended for the changing of used brushes.

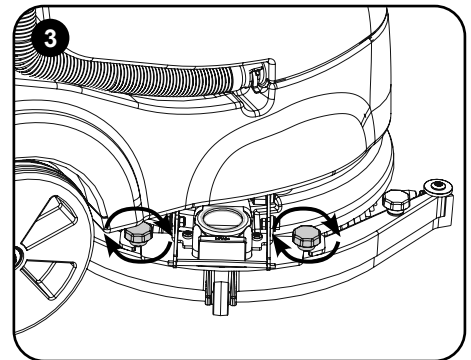
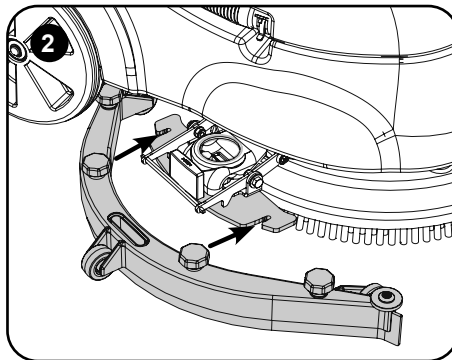
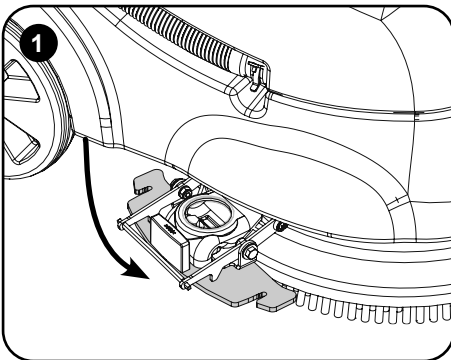
Turn on the clean water tap.



Fitting the Floor-Tool

The floor-tool has been designed for quick fitting, allowing easy squeegee blade replacement and a safety knock-off feature if the floor-tool gets snagged, whilst in transit.

NOTE: It is easier to fit the floor-tool if the weight of the machine is resting on the brush. Ensure the brush is fitted first.



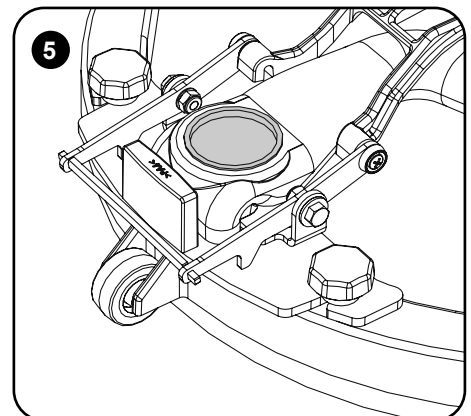
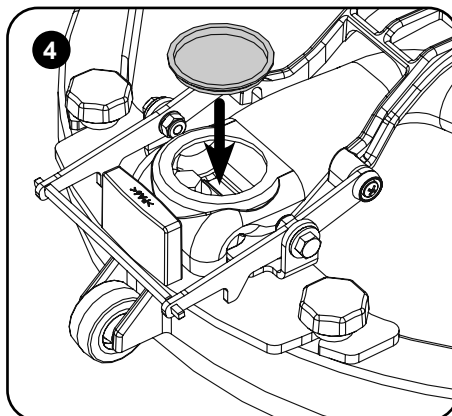
Swing the floor-tool carrier to the side of the machine. (Fig.1).

Secure to the carrier using the two knobs fitted to the floor-tool carrier (Fig.2) - (Fig.3).

Do not over tighten the retaining knobs.

Ensure inspection cap is in place on the fluid pipe. (Fig.4) - (Fig.5)

For fitting the floor-tool blades (See Page 56).



Geräteeinrichtungsanleitung

STETS SICHERSTELLEN, DASS DIE MASCHINE AUSGESCHALTET IST, BEVOR EINSTELLUNGEN VORGENOMMEN WERDEN.

Bürste/Pad anbringen und Wasserzufuhr öffnen

400 mm Bürste / 360 mm Pad. Die Maschine ist mit dem Nulock-Bürstensystem ausgestattet.

Die Bürste wird einfach eingedrückt und durch Drehen verriegelt. Dadurch werden Montage und Demontage enorm vereinfacht. Schieben Sie die Bürste bzw. das Pad unter das Bürstendeck.

Die Bürste bzw. das Pad auf das Nulock-Spannfutter aufsetzen und durch eine leichte Drehung in dieser Stellung verriegeln. Es wird empfohlen, beim Austauschen gebrauchter Bürsten Schutzhandschuhe zu tragen. Den Frischwasserhahn aufdrehen.

Montieren des Bodenwerkzeugs

Das Bodenwerkzeug ist so konstruiert, dass es schnell angebracht und das Abstreifblatt einfach ausgetauscht werden kann. Zudem verfügt es über ein Sicherheitsfreigabesystem für den Fall, dass es beim Fahren hängen bleibt.

Hinweis: Das Bodenwerkzeug lässt sich einfacher anbringen, wenn das Gewicht der Maschine auf der Bürste liegt. Bringen Sie zuerst die Bürste an.

Schwingen Sie den Bodenwerkzeugträger an die Seite der Maschine. (Abb. 1).

Mit den beiden Sicherungsknöpfen am Bodenwerkzeugträger befestigen (Abb. 2 und 3).

Ziehen Sie die Sicherungsknöpfe nicht zu fest an.

Stellen Sie sicher, dass sich der Inspektionsdeckel auf der Flüssigkeitsleitung befindet. (Abb. 4 und 5)

Anbringen der Bodenwerkzeugblätter (siehe Seiten 56 und 57).

Guide d'installation de la machine

ASSUREZ-VOUS TOUJOURS QUE LA MACHINE EST HORS TENSION AVANT D'EFFECTUER DES RÉGLAGES.

Installation de la brosse / du disque / Ouverture du robinet d'eau

Brosse de 400mm / Disque de 360mm. Avec le système de brosse Nulock.

Pour installer la brosse, il suffit de la pousser, puis de la faire pivoter afin de la bloquer, ce qui simplifie considérablement le processus de montage et de démontage.

Glissez la brosse/le disque sous le plateau des brosses. Montez la brosse/le disque sur le mandrin d'entraînement Nulock et faites-la/le pivoter pour la/le bloquer. Le port de gants de protection est recommandé lors du remplacement des brosses usagées. Ouvrez le robinet d'eau propre.

Installation du suceur

Le suceur a été conçu pour un montage rapide, ce qui permet de remplacer facilement les lamelles pour raclette. Il dispose d'une fonction de débrayage

au cas où il rencontrerait un obstacle en cours de déplacement.

Remarque : Le suceur est plus facile à monter si le poids de la machine repose sur la brosse. Vérifiez que la brosse est installée au préalable.

Sortez le support du suceur sur le côté de la machine. (fig.1.)

Fixez le suceur sur son support à l'aide des deux boutons prévus à cet effet (fig.2) - (fig.3).

Ne serrez pas excessivement les boutons de retenue.

Veillez à ce que le bouchon d'inspection soit en place sur le tuyau de liquide. (fig.4) - (fig.5)

Pour le montage des raclettes du suceur (Voir pages 56 et 57).

Machine-instelhandleiding

CONTROLEER ALTIJD OF DE MACHINE UITGESCHAKELD IS VOORDAT U WIJZIGINGEN UITVOERT

Borstel/pad bevestigen / watertoevoer inschakelen

400 mm borstel/360 mm pad. Voorzien van het Nulock-borstelsysteem.

De borstel hoeft alleen te worden aangebracht en gedraaid om te worden bevestigd, waardoor installeren en verwijderen eenvoudig is.

Schuif de borstel/pad onder de borstelplaat.

Breng de borstel/pad op de Nulock-klempaat aan en draai de borstel/pad tot deze vastklikt.

Draag veiligheidshandschoenen bij het vervangen van gebruikte borstels.

Draai de schoonwaterkraan open.

Vloerelement monteren

Het vloerelement is ontworpen voor snelle montage, waardoor de vloerwisserbladen gemakkelijk kunnen worden vervangen. Het heeft ook een veiligheidsvoorziening zodat het automatisch loskomt als het onderweg ergens aan blijft hangen.

Opmerking: Het is gemakkelijker om het vloerelement te monteren als het gewicht van de machine op de borstel rust. Zorg ervoor dat eerst de borstel wordt gemonteerd.

Zwaai de vloerelementhouder naar de zijkant van de machine (afb. 1). Bevestig het vloerelement met behulp van de twee schroefknoppen aan de vloerelementhouder (afb. 2)- (afb. 3). Draai de schroefknoppen niet te strak aan. Zorg dat de inspectiedop op de vloeistofbuis is aangebracht (afb. 4) - (afb. 5). Voor de montage van de vloerelementwissers (zie pagina 56 en 58).

Guia de configuração da máquina

CERTIFIQUE-SE SEMPRE DE QUE A MÁQUINA ESTÁ DESLIGADA ANTES DE REALIZAR QUAISQUER AJUSTES

Encaixar a escova/o disco e ligar a água

Escova de 400 mm/disco de 360 mm.

Com o sistema de escovas Nulock incorporado.

Basta apenas empurrar e rodar a escova para a fixar, o que simplifica os processos de encaixe e libertação.

Faça deslizar a escova/disco por baixo da plataforma de escovas.

Encaixe a escova/disco na bucha Nulock e rode para fixar a escova/disco na posição.

É aconselhável usar luvas de proteção para substituir escovas usadas.

Abra a torneira de água limpa.

Encaixar a ferramenta de piso

A ferramenta de piso foi concebida para uma instalação rápida, permitindo substituir facilmente as lâminas do rodo e uma função de paragem de segurança se a ferramenta do piso ficar presa durante a circulação.

Nota: É mais fácil encaixar a ferramenta de piso se o peso da máquina assentar na escova. Primeiro, verifique se a escova está encaixada.

Desloque o suporte da ferramenta do piso para o lado da máquina. (Fig. 1).

Fixe ao suporte utilizando os dois botões instalados no suporte da ferramenta do piso (fig. 2) - (fig. 3).

Não aperte excessivamente os botões de retenção.

Certifique-se de que a tampa de inspeção está colocada no tubo de caudal. (Fig. 4) - (Fig. 5)

Para instalar as lâminas da ferramenta do piso (Ver a páginas 56 e 58).

Guida all'installazione della macchina

PRIMA DI EFFETTUARE QUALSIASI REGOLAZIONE ASSICURARSI SEMPRE CHE LA MACCHINA SIA SPENTA

Montaggio di spazzole/pattino/apertura dell'acqua

Spazzola da 400 mm / Pattino da 360 mm.

Sistema spazzole Nulock.

Per bloccare la spazzola è sufficiente premere su di essa e ruotarla, semplificando in tal modo al massimo il processo di montaggio e rimozione.

Far scorrere la spazzola o il pattino sotto il gruppo spazzole.

Montare la spazzola / pattino sul supporto Nulock, ruotare per bloccare la spazzola o il pattino.

Per la sostituzione delle spazzole usate si consiglia di indossare guanti di protezione.

Aprire il rubinetto dell'acqua pulita.

Montaggio del tergipavimento

Il tergipavimento è progettato per il montaggio rapido, con conseguente facile sostituzione della lama squeegee e dispone di una funzione di distacco nel caso in cui il tergipavimento incontri un ostacolo durante gli spostamenti.

Nota: Il montaggio del tergipavimento è facilitato se il peso della macchina poggia sulla spazzola. Assicurarsi di aver prima montato la spazzola.

Ruotare il supporto tergipavimento sul fianco della macchina. (Fig. 1).

Fissare al supporto utilizzando le due manopole presenti sul supporto (Fig. 2) - (Fig. 3).

Non serrare le manopole di ritegno in modo eccessivo.

Verificare la presenza del tappo sul tubo del fluido. (Fig. 4) - (Fig. 5)

Per montare le lame tergipavimento (vedere a pag. 56 e 59).

Guía de preparación de la máquina

ASEGÚRESE SIEMPRE DE QUE LA MÁQUINA ESTÉ APAGADA ANTES DE REALIZAR AJUSTES

Montaje del cepillo/la almohadilla y apertura de la llave de paso del agua

Cepillo de 400 mm/almohadilla de 360 mm

Se utiliza el sistema de cepillo Nulock.

El montaje y desmontaje de un cepillo es muy sencillo: basta con presionar sobre él y girarlo para fijarlo en su sitio.

Deslice el cepillo/la almohadilla por debajo del cabezal del cepillo.

Monte el cepillo o la almohadilla en el mandril Nulock y gírelo para fijar en su sitio el cepillo o la almohadilla.

Se recomienda utilizar guantes de seguridad al cambiar cepillos usados.

Abra la llave de paso de agua limpia.

Montaje de la boquilla de aspiración.

La boquilla de aspiración ha sido diseñada para la instalación rápida, lo que permite sustituir fácilmente las gomas, y tiene una función de seguridad que permite el desprendimiento de la boquilla en caso de engancharse mientras está en tránsito.

Nota: resulta más fácil montar la boquilla de aspiración si el peso de la máquina descansa sobre el cepillo. Asegúrese de montar primero el cepillo.

Gire el soporte de la boquilla de aspiración hacia el lateral de la máquina (fig. 1).

Utilice los dos pomos de sujeción que tiene la boquilla de aspiración para fijarla a su soporte (fig. 2 y fig. 3).

No apriete demasiado los pomos de sujeción.

Asegúrese de que el tapón de inspección esté en su sitio en el tubo de líquido (Fig. 4 y fig. 5).

Para el montaje de las gomas de la boquilla de aspiración, véase la página 56 y 59.

Poradnik instalacji urządzenia**PRZED DOKONANIEM JAKIEJKOLWIEK REGULACJI, KAŻDORAZOWO UPEWNIĆ SIĘ, ŻE MASZYNA JEST WYŁĄCZONA.****Zakładanie szczotki / padu / Włączenie wody**

Szczotka 400mm / pad 360mm

System szczotek Nulock.

Szczotkę trzeba jedynie wcisnąć i przekręcić do momentu jej zablokowania - zakładanie i zdejmowanie jest bardzo łatwe.

Wsunąć szczotkę/pad pod głowicę.

Założyć szczotkę/pad w uchwycie napędu Nulock, przekręcić szczotkę / pad, aż do zablokowania.

Przy wymianie zużytych szczotek, zaleca się stosowanie rękawic ochronnych.

Otworzyć zawór czystej wody.

Montaż ssawy

Konstrukcja ssawy umożliwia jej szybki montaż, pozwalając na łatwą wymianę pióra wycieraczki, a ponadto ssawa posiada funkcję bezpiecznego rozłączenia w przypadku zaczepienia podczas transportu.

Uwaga: Montaż ssawy jest łatwiejszy, jeśli ciężar maszyny spoczywa na szczotce. Najpierw zamontować szczotkę.

Przesunąć nośnik ssawy w kierunku boku maszyny. (rys. 1).

Zabezpieczyć nośnik przy pomocy dwóch pokręteł umieszczonych na nośniku (rys. 2) - (rys. 3).

Nie dokręcać pokręteł zbyt mocno.

Upewnić się, że korek jest na swoim miejscu na przewodzie cieczy. (rys.4) - (rys.5)

Montaż piór ssawy (zob. str. 56 i 60).

Ställa in maskinen**SE ALLTID TILL ATT MASKINEN ÄR AVSTÄNGD INNAN DU UTFÖR JUSTERINGAR****Montera borsten/rondellen/sätt på vatten**

400 mm borste/360 mm rondell.

Utrustad med borstsystemet Nulock.

Det är enkelt att montera och ta bort borsten. Tryck in borsten och vrid den tills den låses på plats.

För in borsten/rondellen under borstdäcket.

Sätt borsten/rondellen på Nulocks chuck och vrid för att låsa fast borsten/rondellen.

Skyddshandskar rekommenderas vid byte av borstar.

Sätt på revvattenkranen.

Montera golvredskapet

Golvredskapet går snabbt att montera och det är enkelt att byta ut gummiskrapan. Dessutom finns en lossningsfunktion som aktiveras om golvredskapet skulle fastna i något.

Obs! Det är enklare att montera golvredskapet om maskinens vikt vilar på borsten. Se till att borsten monteras först.

Sväng hållaren för golvredskap till sidan av maskinen. (fig. 1).

Sätt fast i hållaren med hjälp av de två skruvarna på golvredskapshållaren (fig. 2) – (fig. 3).

Dra inte åt låsskruvarna för hårt.

Säkerställ att inspektionslocket är på plats på vätskeröret. (Fig. 4) – (Fig. 5)

Montera golvredskapets blad (Se sidan 56 och 60).

Koneen valmisteluohje

VARMISTA ENNEN SÄÄTÖTOIMIA, ETTÄ KONEESTA ON KATKAISTU VIRTA.

Harjan/lautasen asennus ja vedensyötön kytkentä

400 mm:n harja / 360 mm:n lautanen.

Sisältää Nulock-harjajärjestelmän.

Harjat asennetaan työntämällä ja lukitsemalla ne paikalleen kääntämällä, joten niiden asennus ja irrotus on yksinkertaista.

Liu'uta harja/lautanen harjakotelon alle.

Työnnä harja/lautanen Nulock-käyttöistukkaan ja lukitse harja/lautanen paikalleen kiertämällä.

Käytettyjen harjojen vaihdon yhteydessä on suositeltavaa käyttää suojakäsineitä.

Avaa puhtaan veden hana.

Lattiatyökalun asennus

Lattiatyökalu on suunniteltu nopeasti asennettavaksi, minkä ansiosta lastalapa voidaan vaihtaa helposti ja se irtoaa automaattisesti, jos se osuu johonkin kuljettaessa.

Huomautus: Lattiatyökalu on helpompi asentaa, jos koneen paino on harjan varassa. Harja on asennettava ensin.

Käännä lattiatyökalun pidike koneen sivulle (kuva 1).

Kiinnitä pidike kahdella lattiatyökalun pidikkeeseen kiinnitetyllä nupilla (kuva 2) – (kuva 3).

Älä kiristä kiinnitysnupeja liian tiukasti.

Varmista, että tarkastuskorkki on paikallaan nesteputkessa (kuva 4) – (kuva 5).

Lattiatyökalun lapojen asennus (Katso sivut 56 ja 61).

Vejledning til opsætning af maskinen

SØRG ALTID FOR, AT MASKINEN ER SLUKKET, FØR DER FORETAGES JUSTERINGER

Montering af børsten/puden/vandtilslutning

400 mm børste/360 mm pude.

Udstyret med Nulock-børstesystemet.

Børsten fastgøres ved at trykke og dreje, hvilket gør montering og afmontering enkelt.

Skub børsten/puden under børsteskjoldet.

Monter børsten/puden på Nulock-drevpatronen, og drej for at fastlåse børsten/puden.

Det anbefales at bruge sikkerhedshandsker ved udskiftning af brugte børster.

Åbn for rentvandshanen.

Montering af gulvenheden

Gulvenheden er designet til hurtig montering med nem udskiftning af svaberlister og sikker løsrivelsesfunktion, hvis gulvenheden sætter sig fast under transport.

Bemærk: Det er nemmere at montere gulvenheden, hvis vægten af maskinen er på børsten. Sørg for, at børsten er monteret først.

Skub gulvenhedsholderen hen til maskinens side. (fig. 1).

Fastgør den til holderen ved hjælp af de to greb, der er monteret på gulvenhedsholderen (fig. 2) - (fig. 3).

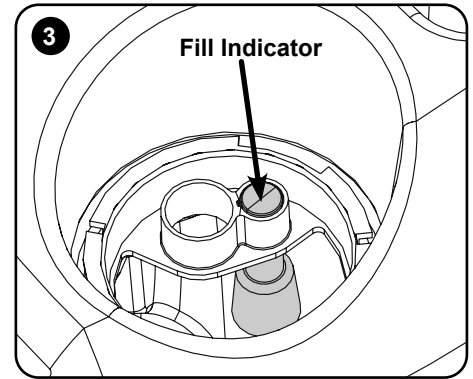
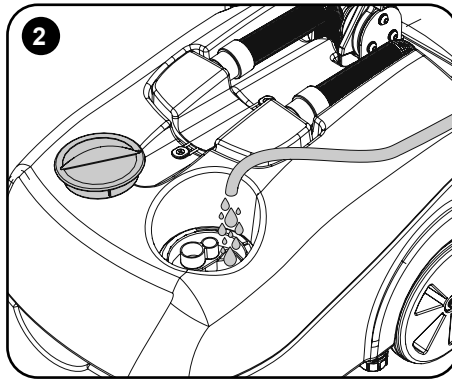
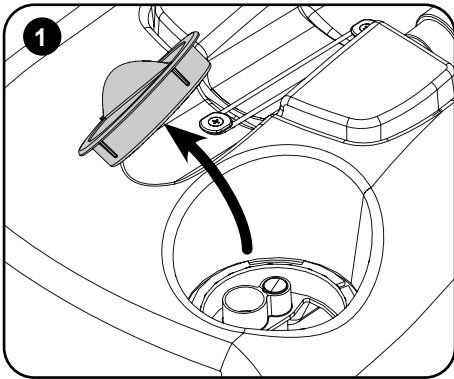
Holdegrebene må ikke overspændes.

Sørg for, at inspektionsdækslet sidder fast på plads på væskerøret. (fig. 4) - (fig. 5)

Montering af gulvenhedens lister (Se side 56 og 61).

Filling the Clean Water Tank

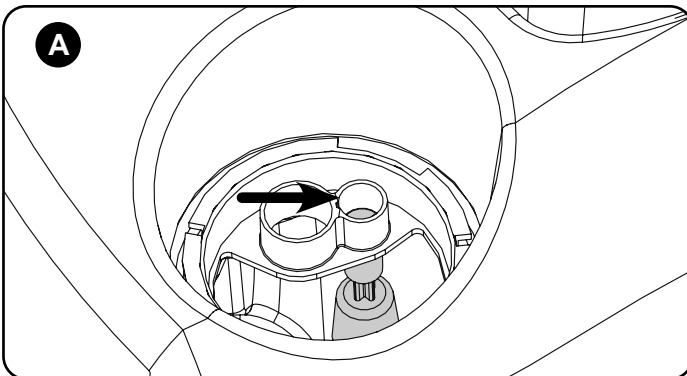
The TTB1840NX/TTB1840NX-R is equipped with a large 18 litre clean-water tank allowing large areas to be cleaned in a single fill.



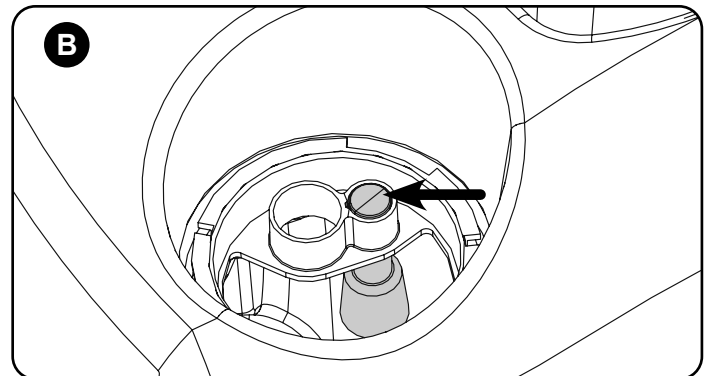
To fill the clean-water tank, remove the filler cap (Fig.1). Fill using a hose or a suitable container (Fig.2). Use the fill indicator (Fig.3).

NOTE: Great care must be taken to ensure that contaminants (leaves, hair, dirt, etc.) are not allowed to enter the clean water tank during the filling process. If using a suitable container, ensure it is always clean and free from debris.

Fill Level Indicator

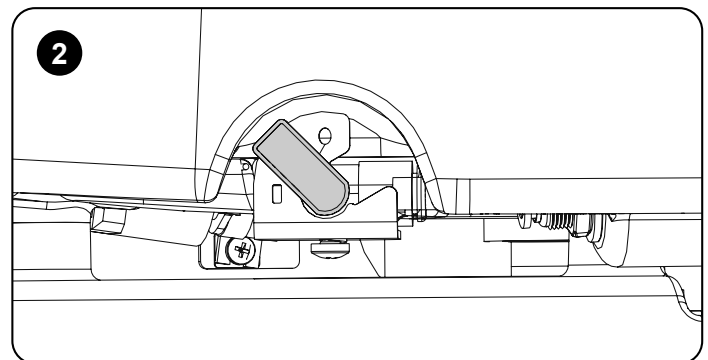
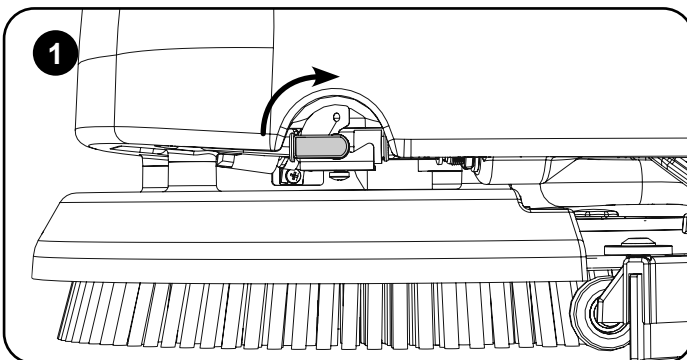


Showing the clean-water tank empty
(Fig.A)



Showing the clean-water tank full
(Fig.B)

Water Flow Adjustment



Located on the left of the machine is the On / Off water tap (Fig.1). Set the tap to enable the cleaning solution .(Fig.2).

Geräteeinrichtungsanleitung

Füllen des Frischwassertanks

Die TTB1840NX/TTB1840NX-R ist mit einem großen 18-Liter-Frischwassertank ausgestattet, dank dem auch große Bereiche mit einer einzigen Füllung gereinigt werden können.

Wenn Sie den Frischwassertank füllen möchten, entfernen Sie zunächst die Einfüllkappe (Abb. 1). Verwenden Sie zum Füllen einen Schlauch oder einen anderen geeigneten Behälter (Abb. 2).

Verwenden Sie die Füllstandsanzeige (Abb. 3).

Hinweis: Beim Füllen unbedingt darauf achten, dass keine Fremdkörper (Blätter, Haare, Schmutz usw.) in den Frischwassertank geraten. Wenn Sie einen geeigneten Behälter verwenden, achten Sie darauf, dass dieser stets sauber und frei von Verschmutzungen ist.

Füllstandsanzeige

Frischwassertank leer (Abb. A)

Frischwassertank voll (Abb. B)

Einstellung der Wasserdurchflussrate

An der linken Seite der Maschine befindet sich der Hahn zum Ein- und Ausschalten des Wasserdurchflusses (Abb. 1).

Stellen Sie den Hahn so ein, dass die Reinigungslösung ausreicht (Abb. 2). Durchflusseinsteller müssen auf die gleiche Position eingestellt sein.

Guide d'installation de la machine

Remplissage du réservoir d'eau propre

La TTB1840NX/TTB1840NX-R est équipée d'un grand réservoir d'eau propre d'une capacité de 18 litres pour permettre le nettoyage de grandes surfaces en utilisant un seul remplissage.

Pour remplir le réservoir d'eau propre, retirez le bouchon de remplissage (fig.1). Procédez au remplissage en utilisant un récipient adapté (fig.2).

Utilisez l'indicateur de remplissage (fig.3).

Remarque : veillez particulièrement à ce qu'aucun contaminant (feuilles, cheveux, poussière, etc.) ne pénètre dans le réservoir d'eau propre lors du processus de remplissage. Si vous utilisez un récipient adapté, veillez à ce qu'il soit toujours parfaitement propre et ne contienne pas de débris.

Indicateur du niveau de remplissage

Témoin indiquant que le réservoir d'eau propre est vide (fig.A).

Témoin indiquant que le réservoir d'eau propre est plein (fig.B).

Réglage du débit d'eau

Le robinet marche-arrêt de l'eau est situé sur la gauche de la machine (fig.1).

Ouvrez le robinet pour acheminer la solution de nettoyage (fig.2).

Machine-instelhandleiding

Schoonwatertank vullen

De TTB1840NX/TTB1840NX-R is uitgerust met een grote schoonwatertank (18 liter) waardoor grote oppervlakken kunnen worden schoongemaakt met één vulling.

Verwijder de vuldop om de schoonwatertank te vullen (afb. 1). Gebruik een slang of geschikte bak voor het vullen van de tank (afb. 2). Let op de vulpeilindicator (afb. 3).

Opmerking: Let goed op dat er tijdens het vullen geen vuil (bladeren, haar, stof, enz.) in de schoonwatertank terechtkomt. Als u geschikte bak gebruikt, zorg er dan altijd voor dat deze schoon en leeg is.

Vulpeilindicator

De schoonwatertank is leeg (afb. A)

De schoonwatertank is vol (afb. B)

Watertoevoer instellen

Aan de linkerkant van de machine bevindt zich de aan/uit-regelkraan voor water (afb. 1).

Kies de juiste instelling van de kraan voor de reinigungsoplossing (afb. 2).

Guia de configuração da máquina

Enchimento do depósito de água limpa

A TTB1840NX/TTB1840NX-R está equipada com um grande depósito de água limpa, de 18 litros de capacidade, permitindo lavar áreas de grandes dimensões com um só abastecimento. (Indicador de enchimento)

Para encher o depósito de água limpa, remova a tampa de enchimento (fig. 1). Encha utilizando um tubo ou um recipiente adequado (fig. 2).

Utilize o indicador de enchimento (fig. 3).

Nota: deve ter muito cuidado para se certificar de que não é permitida a entrada de contaminantes (folhas, cabelos, sujidade, etc.) no depósito de água limpa durante o processo de enchimento. Ao usar um recipiente adequado, certifique-se de que o mesmo está sempre limpo e isento de resíduos.

Indicador do nível de enchimento

Mostrando o depósito de água limpa vazio (fig. A).

Mostrando o depósito de água limpa cheio (fig. B).

Ajuste do caudal de água

A torneira para abrir/fechar a entrada de água situa-se no lado esquerdo da máquina (fig. 1).

Defina a torneira para permitir a solução de limpeza. (Fig. 2).

Guida all'installazione della macchina

Riempimento del serbatoio dell'acqua pulita

La TTB1840NX/TTB1840NX-R è dotata di un serbatoio dell'acqua pulita di grande capacità in grado di contenere 18 litri di acqua per il lavaggio di grandi superfici con un solo rifornimento.

Per riempire il serbatoio dell'acqua pulita, rimuovere il tappo del bocchettone di rifornimento (Fig. 1). Riempire utilizzando un tubo flessibile o altro contenitore idoneo (Fig. 2).

Uso dell'indicatore di riempimento (Fig. 3).

Nota: prestare molta attenzione per evitare che contaminanti (foglie, capelli, sporcizia, ecc.) non penetrino nel serbatoio dell'acqua pulita durante l'operazione di rifornimento. Se si utilizza un contenitore idoneo, assicurarsi che sia pulito e privo di detriti.

Indicatore del livello di riempimento

Indica che il serbatoio acqua pulita è vuoto (Fig. A).

Indica che il serbatoio acqua pulita è pieno (Fig. B).

Regolazione del flusso acqua

Sul lato sinistro della macchina è situato il rubinetto di apertura/chiusura dell'acqua (Fig. 1).

Regolare il rubinetto per attivare la soluzione detergente. (Fig.2).

Guía de preparación de la máquina

Llenado del depósito de agua limpia

La TTB1840NX/TTB1840NX-R viene con un depósito de agua limpia de 18 litros de capacidad que permite limpiar superficies grandes llenándolo una sola vez.

Para llenar el depósito de agua limpia, quite el tapón de llenado (fig. 1). Llene el depósito con una manguera o un recipiente adecuado (fig. 2).

Utilice el indicador del nivel de llenado (fig. 3).

Nota: Deben extremarse las precauciones para que no entren elementos contaminantes (hojas, pelos, suciedad, etc.) en el depósito de agua limpia durante el proceso de llenado. Si utiliza un recipiente adecuado, asegúrese de que siempre esté limpio y sin residuos.

Indicador del nivel de llenado

Indicación de depósito de agua limpia vacío (fig. A)

Indicación de depósito de agua limpia lleno (fig. B)

Ajuste del caudal de agua

El grifo de apertura y cierre del agua limpia se encuentra en el lado izquierdo de la máquina (fig. 1).

Ajuste el grifo para permitir el ingreso de la solución de limpieza (fig. 2).

Poradnik instalacji urządzenia

Napełnianie zbiornika czystej wody

Model TTB1840NX/TTB1840NX-R jest wyposażony w duży zbiornik wody czystej o pojemności 18 litrów, co umożliwia czyszczenie dużych powierzchni przy jednorazowym napełnieniu.

Aby napełnić zbiornik wody czystej, odkręcić korek (rys. 1). Napełnić przy pomocy węża lub odpowiedniego pojemnika (rys. 2). Używać wskaźnika napełnienia (rys. 3).

Uwaga: Szczególnie uważać, aby podczas napełniania zbiornika wody czystej nie dostały się do niego żadne zanieczyszczenia (liście, włosy, brud itp.). W przypadku użycia pojemnika upewnić się, czy jest on czysty i nie zawiera niepożądanych elementów.

Wskaźnik poziomu napełnienia

Zbiornik wody czystej jest pusty (rys. A).

Zbiornik wody czystej jest pełny (rys. B).

Regulacja przepływu wody

Po lewej stronie maszyny znajduje się zawór wody (rys. 1).

Ustawić odpowiednio zawór, aby skorzystać z roztworu detergentu (rys. 2).

Ställa in maskinen

Fylla på renvattentanken

TTB1840NX/TTB1840NX-R har en stor 18-liters renvattentank så att stora ytor kan rengöras med bara en enda påfyllning.

Ta bort påfyllningslocket för att fylla renvattentanken (fig. 1). Fyll på med hjälp av en slang eller en lämplig behållare (fig. 2).

Använd påfyllningsindikatorn (fig. 3).

Obs! Se noga till att främmande ämnen (löv, hårstrån, smuts osv.) inte hamnar i renvattentanken under påfyllningen. Vid användning av en lämplig behållare, säkerställ att den alltid är ren och fri från skräp.

Indikator för påfyllningsnivå

Visar att renvattentanken är tom (fig. A)

Visar att renvattentanken är full (fig. B)

Justering av vattenflöde

På/Av-reglaget för kranen sitter på maskinens vänstra sida (fig. 1).

Ställ in kranen för användning av rengöringsmedlet (fig. 2).

Koneen valmisteluohje

Puhdasvesisäiliön täyttö

TTB1840NX/TTB1840NX-R:ssa on tilava 18 litran puhdasvesisäiliö, jonka avulla suuretkin alueet voidaan puhdistaa yhdellä täytöllä. Aloita puhdasvesisäiliön täyttäminen irrottamalla täyttöaukon korkki (kuva 1). Täytä letkulla tai sopivalla astialla (kuva 2). Käytä täytön ilmaisinta (kuva 3).

Huomautus: Puhdasvesisäiliön täyttämisen aikana on huolehdittava, että säiliöön ei pääse täyttämisen yhteydessä likaa, lehtiä, hiuksia tai muita epäpuhtauksia. Jos täyttämiseen käytetään sopivaa muuta astiaa, sen on oltava puhdas.

Täyttöasteen ilmaisim

Puhdasvesisäiliö tyhjänä (kuva A).
Puhdasvesisäiliö täynnä (kuva B).

Veden virtauksen säätö

Vesihana sijaitsee koneen vasemmalla puolella (kuva 1).
Ota puhdistusliuos käyttöön valitsemalla hana (kuva 2).

Vejledning til opsætning af maskinen

Påfyldning af rentvandstanken

TTB1840NX/TTB1840NX-R er udstyret med en stor 18-liters rentvandstank, der giver mulighed for, at store områder kan rengøres på en enkelt opfyldning.

For at fylde rentvandstanken skal du fjerne påfyldningsdækslet (fig. 1). Påfyld ved hjælp af en slange eller passende beholder (fig. 2). Brug vandstandsindikatoren (fig. 3).

Bemærk: Det er meget vigtigt at sikre, at der ikke kan trænge urenheder (blade, hår, snavs osv.) ind i rentvandstanken under påfyldningsprocessen. Hvis der bruges en passende beholder, skal det sikres, at den altid er ren og fri for fremmedlegemer.

Vandstandsindikator

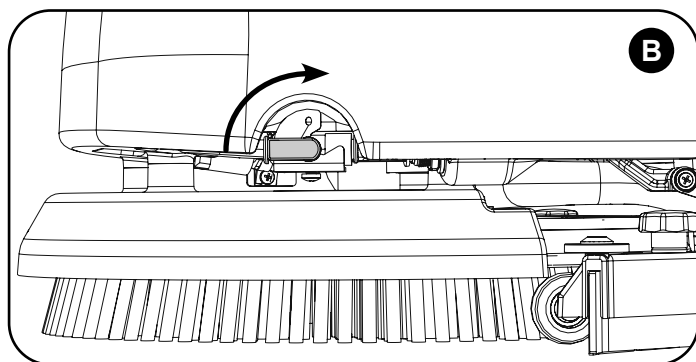
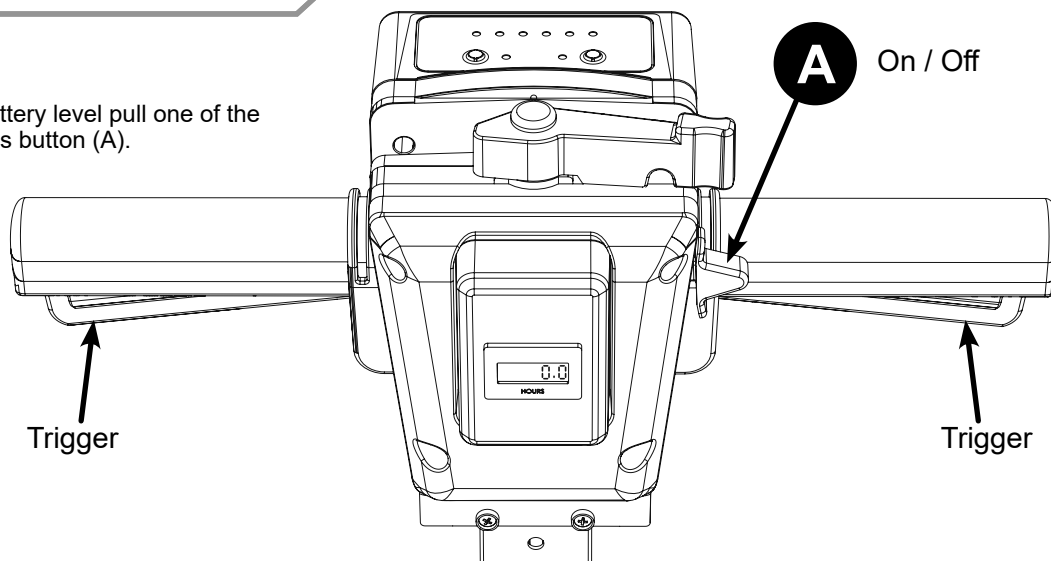
Den viser rentvandstanken som værende tom (fig. A).
Den viser rentvandstanken som værende fuld (fig. B).

Justering af vandstrømning

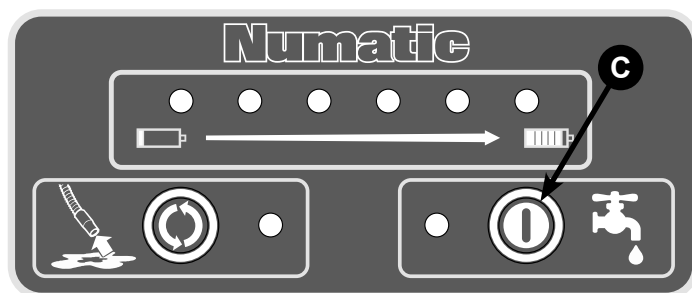
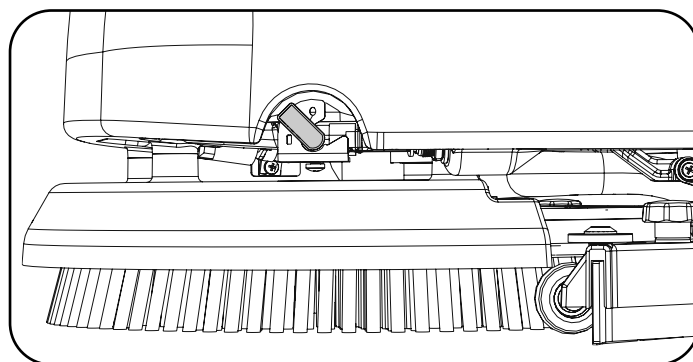
Rentvandshanen for åben/lukket er placeret på maskinens venstre side (fig. 1).
Indstil hanen for at aktivere rengøringsmidlet (fig. 2).

Setting the Cleaning Controls

To check the battery level pull one of the Triggers or press button (A).



Adjust water flow using the fluid control tap (B).

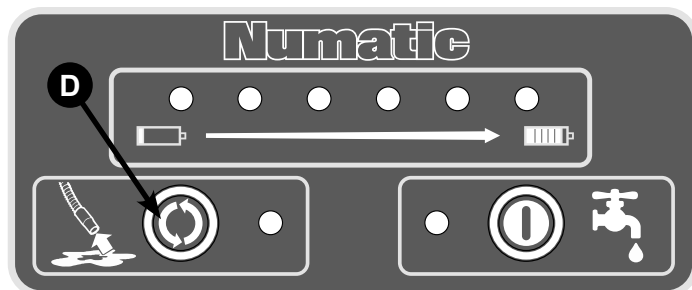


To start the brush with the configured water and vacuum settings pull either trigger and press the Start switch (A).

Note: that the start switch (A) must be pressed after the trigger is pulled.

This will also cause the hours meter to start counting up, recording machine usage, indicated by the flashing dot on the display. The hours meter display will always show the total hours even if the battery is removed from the product.

The running state of the vacuum and water can be adjusted with or without the brush running. First pull one of the triggers then press the vacuum and water buttons to set the desired operation. These states will be stored for use when the machine is restarted.



When the Triggers are released the brush motor and the cleaning solution pump will switch off, the vacuum motor will continue for 10 seconds.

To Enable /Disable Vacuum press button (D).

Note: that the vacuum can only be stopped by pressing the vacuum button (D) pulling the triggers will have no effect.

The panel, if unused, will automatically turn off after 60 seconds.

HOURS METER ONLY RECORDS WHEN BRUSHES ARE SPINNING

Bedienung der Maschine

Einstellung zur Reinigung

Überprüfen Sie den Batteriestand, indem Sie einen der Schalthebel ziehen oder den Schalter (A) drücken. Stellen Sie den Wasserdurchfluss mithilfe des Ventilreglers (B) ein.

Zum Starten der Bürste mit den konfigurierten Wasser- und Saugereinstellungen ziehen Sie einen der Schalthebel und betätigen den Start-Schalter (A).

Hinweis: Der Start-Schalter (A) muss betätigt werden, nachdem der Schalthebel gezogen worden ist.

Dies führt auch dazu, dass der Betriebsstundenzähler in Gang gesetzt wird und die Nutzung des Geräts aufzeichnet, was durch den blinkenden Punkt auf dem Display angezeigt wird.

Die Anzeige des Betriebsstundenzählers zeigt immer die Gesamtstunden an, selbst wenn der Akku aus dem Gerät entfernt wurde.

Der Betriebszustand von Saugfunktion und Wasser kann bei laufendem oder ausgeschaltetem Bürstenmotor eingestellt werden. Betätigen Sie zuerst einen der Schalthebel und drücken Sie anschließend die Saugfunktions- und Wasser-Tasten, um den gewünschten Betrieb einzustellen. Diese Zustände werden zur Verwendung beim Neustarten der Maschine gespeichert.

Sobald die Schalthebel losgelassen werden, schalten sich der Bürstenmotor und die Pumpe für die Reinigungslösung aus, und der Saugmotor läuft noch 10 Sekunden weiter.

Zum Einschalten bzw. Ausschalten der Staubsaugerfunktion drücken Sie die Taste (D).

Hinweis: Die Staubsaugerfunktion kann nur durch Drücken der Taste (D) für die Saugvorrichtung abgeschaltet werden. Das Betätigen der Schalthebel hat keine Wirkung.

Wenn das Bedienfeld nicht verwendet wird, schaltet es sich nach 60 Sekunden automatisch aus.

DER BETRIEBSSTUNDENZÄHLER ZEICHNET NUR DANN AUF, WENN SICH DIE BÜRSTEN DREHEN

Fonctionnement de la machine

Réglage des commandes de nettoyage

Pour vérifier le niveau de la batterie, tirez sur l'une des gâchettes ou appuyez sur le bouton (A). Réglez le débit d'eau à l'aide du robinet de contrôle de liquide (B).

Pour faire démarrer la brosse avec les réglages d'eau et d'aspiration configurés, tirez sur l'une ou l'autre des gâchettes et appuyez sur le commutateur de démarrage (A).

Remarque : il est nécessaire d'enfoncer le commutateur de démarrage (A) après avoir appuyé sur la gâchette.

Un point se mettra également à clignoter pour signaler le démarrage de l'horomètre, qui enregistre la durée d'utilisation de la machine. L'horomètre indique toujours le nombre total d'heures d'utilisation, même si la batterie est retirée du produit.

Le réglage de fonctionnement de l'aspirateur et de l'eau peut se régler avec ou sans que la brosse soit en marche. Commencez par tirer sur l'une des gâchettes puis appuyez sur les boutons d'aspiration et d'alimentation en eau pour régler le fonctionnement souhaité. Ces réglages seront mémorisés pour reprise au redémarrage de la machine.

Lorsque les gâchettes sont relâchées, le moteur de la brosse et la pompe de la solution de nettoyage sont coupés. Le moteur d'aspiration continuera de fonctionner pendant 10 secondes.

Pour activer/désactiver l'aspiration, appuyez sur le bouton (D).

Remarque : l'aspiration ne peut s'arrêter qu'en appuyant sur le bouton d'aspiration (D) ; la pression sur les gâchettes n'aura aucun effet.

Le tableau de bord, s'il n'est pas utilisé, se désactivera automatiquement au bout de 60 secondes.

L'HOROMÈTRE N'ENREGISTRE LE TEMPS D'UTILISATION QUE LORSQUE LES BROSSES TOURNENT

Machinebediening

Schoonmaakfuncties instellen

Trek aan een van de grepen of druk op knop (A) om de accustatus te controleren.
Stel de waterstroom af met behulp van de regelkraan (B).

Om de borstel met de geconfigureerde water- en afzuiginstellingen te starten, trekt u aan een van beide grepen en drukt u op de startknop (A).

Opmerking: druk op de startknop (A) nadat u de greep hebt getrokken.

Dit zorgt er ook voor dat de urenteller begint en het machinegebruik wordt geregistreerd, wat wordt aangegeven door het knipperende lampje op het display.

Het display van de urenteller toont altijd het totale aantal uren, zelfs als de accu uit het product is verwijderd.

De afzuig- en watertoevoeringinstelling kan worden aangepast met of zonder draaiende borstel. Trek eerst aan een van de beide grepen en druk dan op de afzuig- en waterknoppen voor de gewenste instelling. Deze instellingen worden opgeslagen zodat u deze kunt gebruiken wanneer de machine opnieuw wordt gestart.

Als de grepen worden losgelaten, worden de borstelmotor en de pomp voor de reinigingsoplossing uitgeschakeld, maar de afzuigmotor zal nog 10 seconden doorlopen.

Druk op knop (D) om het afzuigen in/uit te schakelen.

Opmerking: het afzuigen kan alleen worden gestopt door afzuigknop (D) in te drukken; de grepen worden daarvoor niet gebruikt.

Als het bedieningspaneel 60 seconden niet wordt gebruikt, wordt het automatisch uitgeschakeld.

URENTELLER REGISTREERT ALLEEN WANNEER BORSTELS DRAAIEN

Funcionamento da máquina

Definir os controlos de limpeza

Para verificar o nível da bateria puxe um dos gatilhos ou pressione o botão (A).
Ajuste o caudal de água utilizando a torneira de controlo do fluido (B).

Para iniciar a escova com a água configurada e as definições de vácuo puxe qualquer um dos gatilhos e pressione o botão de Arranque (A).

Nota: tem de pressionar-se o interruptor de arranque (A) após puxar o gatilho.

Isto também fará com que o contador horário comece a contar, registando a utilização da máquina, indicada pelo ponto intermitente no ecrã.

O ecrã do contador horário mostra sempre o total de horas, mesmo que a bateria seja retirada do produto.

É possível ajustar o estado de funcionamento do vácuo e da água com ou sem a escova a funcionar. Primeiro puxe um dos gatilhos e, em seguida, pressione os botões de água e vácuo para definir o funcionamento pretendido. Estes estados serão armazenados para utilização quando a máquina for reiniciada.

Quando deixar de carregar nos gatilhos, o motor das escovas e a bomba da solução de limpeza desligam-se; o motor de vácuo continua a funcionar durante 10 segundos.

Para ativar/desativar o vácuo pressione o botão (D).

Nota: só é possível parar o vácuo pressionando o botão de vácuo (D). Puxar os gatilhos não terá efeito.

Se o painel não for utilizado, desliga-se automaticamente após 60 segundos.

O CONTADOR HORÁRIO SÓ REGISTA QUANDO AS ESCOVAS ESTÃO A GIRAR

Utilizzo della macchina**Impostazione dei comandi di pulizia**

Per controllare il livello della batteria, tirare una delle manopole o premere il pulsante (A).
Regolare il flusso dell'acqua utilizzando il rubinetto di controllo del liquido (B).

Per avviare la spazzola con le impostazioni di acqua e aspirazione configurate, premere una delle manopole e premere l'interruttore di avviamento (A).

Nota: l'interruttore di avviamento (A) deve essere premuto dopo aver premuto la manopola.

Ciò fa sì che il contatore inizi il conteggio, registrando l'utilizzo della macchina, indicato dal punto lampeggiante sul display. Il display del contatore mostra sempre le ore totali anche se la batteria viene rimossa dal prodotto.

Lo stato di funzionamento dell'aspiratore e dell'acqua può essere regolato con o senza la spazzola in funzione. Prima tirare una delle manopole, quindi premere i pulsanti di aspirazione e acqua per impostare l'operazione desiderata. Questi stati verranno memorizzati per essere utilizzati al riavvio della macchina.

Quando i comandi vengono rilasciati, il motore delle spazzole e la pompa della soluzione detergente si disinseriscono, mentre il motore dell'aspiratore rimane in funzione ancora per 10 secondi.

Per attivare /disattivare l'aspirazione premere il pulsante (D).

Nota: l'aspirazione può essere fermata solo premendo il pulsante di aspirazione (D) tirando le manopole non si avrà alcun effetto.

Se non utilizzato, il quadro si spegne automaticamente dopo 60 secondi.

IL CONTAORE REGISTRA SOLO QUANDO LE SPAZZOLE GIRANO**Manejo de la máquina****Ajuste de los mandos de limpieza**

Para comprobar el nivel de carga de la batería, tire de uno de los Gatillos o presione el botón (A).
Ajuste el flujo de agua con la llave de control de líquidos (B).

Para iniciar el cepillo con los ajustes configurados de agua y aspiración, tire del gatillo y presione el interruptor de encendido (A).

Nota: se debe presionar el interruptor de encendido (A) después de tirar del gatillo.

Esto también provocará que el cuentahoras se inicie para registrar el uso de la máquina, lo que se indica mediante un punto que parpadea en la pantalla.

La visualización del cuentahoras mostrará siempre las horas en total aunque la batería se extraiga del producto.

El modo de funcionamiento de la aspiración y del agua se puede ajustar mientras que el cepillo esté en funcionamiento o no. En primer lugar, tire de uno de los gatillos, luego presione los botones de aspiración y agua para fijar la operación deseada. Estos modos se almacenarán para uso cuando se reinicie la máquina.

Al soltarse los gatillos, el motor del cepillo y la bomba de solución de limpieza se apagan; el motor de aspiración seguirá funcionando otros 10 segundos.

Para activar / desactivar la aspiración, presione el botón (D).

Nota: la aspiración solo se puede detener presionando el botón de vacío (D); tirar de los gatillos no tendrá efecto alguno.

Transcurridos 60 segundos sin utilizarse el cuadro de mandos se apagará automáticamente.

EL CUENTAHORAS REALIZA EL REGISTRO SOLO SI LOS CEPILLOS ESTÁN GIRANDO

Obsługa urządzenia

Ustawienie sterowania czyszczeniem

Aby sprawdzić poziom naładowania akumulatora, pociągnąć jedną z dźwigni lub nacisnąć przycisk (A).
Wyregulować przepływ wody za pomocą zaworu regulacji płynu (B).

Aby uruchomić szczotkę ze skonfigurowanymi ustawieniami wody i ssania, pociągnąć dźwignię i nacisnąć włącznik startowy (A).

Uwaga: włącznik startowy należy nacisnąć po pociągnięciu dźwigni.

Spowoduje to również rozpoczęcie zliczania godzin przez licznik i rejestrację wykorzystania urządzenia, co będzie sygnalizowane migającą kropką na wyświetlaczu.

Wyświetlacz licznika godzin zawsze pokazuje całkowitą liczbę godzin, nawet jeśli akumulator zostanie wymontowany z produktu.

Stan działania ssania i wody można regulować z działającą szczotką lub bez. Pociągnąć najpierw jedną z dźwigni, a następnie nacisnąć przyciski ssania i wody, aby ustawić żadaną operację. Te stany zostaną zachowane w celu zastosowania po ponownym uruchomieniu urządzenia.

Po zwolnieniu dźwigni uruchamiających, silnik szczotek i pompa roztworu detergentu wyłączą się, a silnik ssący będzie kontynuował swoją pracę przez 10 sekund.

Aby włączyć / wyłączyć ssanie, nacisnąć przycisk (D).

Uwaga: ssanie można zatrzymać wyłącznie poprzez naciśnięcie przycisku zasysania (D), pociągnięcie dźwigni nie przyniesie efektu.

Nieużywany panel wyłączy się automatycznie po 60 sekundach.

LICZNIK GODZIN REJESTRUJE TYLKO WTEDY, GDY SZCZOTKI SIĘ OBRACAJĄ

Maskindrift

Ställa in rengöringsparametrar

Dra i en av utlösarna eller tryck på knappen (A) för att kontrollera batterinivån.
Justera vattenflödet med flödeskontrollkranen (B).

Dra i någon av utlösarna och tryck på startknappen (A) för att starta borsten med de konfigurerade vatten- och suginställningarna.

Obs! Startknappen (A) måste tryckas in efter att man dragit i utlösaren.

Det gör också att timmätaren börjar räkna och registrera maskinens användning, vilket anges av den blinkande punkten på displayen. På timmätarens display visas alltid det totala antalet timmar även om batteriet tas bort från produkten.

Driftläget för sugning och vatten kan justeras oavsett om borsten är igång eller inte. Dra först i en av utlösarna och tryck sedan på knapparna för dammsugare och vatten för att ställa in önskad funktion. Dessa lägen lagras för användning när maskinen startas på nytt.

När utlösarna släpps så stängs borstmotorn och rengöringsmedelpumpen av, och sugmotorn fortsätter att gå i 10 sekunder.

Tryck på knappen (D) för att aktivera/avaktivera dammsugaren.

Obs! Dammsugaren kan bara stängas av genom att man trycker på dammsugarknappen (D), och att dra i utlösarna har ingen verkan.

Om panelen inte används, stängs den av automatiskt efter 60 sekunder.

TIMMÄTAREN REGISTRERAR ENDAST NÄR BORSTARNÄR SNURRAR

Koneen käyttö

Puhdistusasetusten määrittäminen

Tarkista akun varaustaso vetämällä liipaisinta tai painamalla painiketta (A).
Säädä veden virtausta hanapainikkeen (B) avulla.

Käynnistä harja määritetyillä vesi- ja alipaineasetuksilla vetämällä jommastakummasta liipaisimesta ja painamalla käynnistyskytkintä (A).

Huomautus: käynnistyskytkintä (A) on painettava liipaisimen vetämisen jälkeen.

Myös tuntilaskuri alkaa laskea koneen käyttöaika, mikä näkyy näytössä vilkkuvasta pisteestä.
Tuntilaskurissa näkyy aina kokonaistuntimäärä, vaikka akku irrotettaisiin tuotteesta.

Alipaineen ja veden käyntitilaa voi säätää harjan kanssa tai ilman sitä. Vedä ensin jompaakumpaa liipaisinta ja määritä sitten haluamasi toiminto painamalla alipaine- ja vesipainikkeita. Nämä tilat tallennetaan käyttöä varten, kun kone käynnistetään uudelleen.

Kun liipaisimet vapautetaan, harjamootori ja puhdistusaineen pumppu kytkeytyvät pois käytöstä, mutta alipainemootori käy vielä 10 sekunnin ajan.

Ota alipaine käyttöön tai poista se käytöstä painamalla painiketta (D).

Huomautus: alipaineen voi pysäyttää vain painamalla alipainepainiketta (D). Liipaisimien vetämisellä ei ole vaikutusta.

Jos ohjauspaneelia ei käytetä 60 sekuntiin, se sammuu automaattisesti.

TUNNILASKURI TALLENTAA TIETOJA VAIN HARJOJEN PYÖRIESSÄ

Maskinbetjening

Indstilling af rengøringsstyreenhederne

Aktivér en af udløserne, eller tryk på knappen (A) for at kontrollere batteriniveauet.
Juster vandgennemstrømningen ved hjælp af væskekontrolhanen (B).

Børsten med de konfigurerede vand- og støvsugerindstillinger startes ved at aktivere en af udløserknapperne og derefter trykke på startknappen (A).

Bemærk: Startknappen (A) skal trykkes ned, når udløseren er aktiveret.

Det vil også få timetælleren til at begynde at tælle og registrere maskinbrugen, hvilket indikeres af den blinkende prik på displayet.
Timetælleren viser altid det samlede antal timer, også selvom batteriet fjernes fra produktet.

Støvsuger- og vandtilstanden kan justeres, både når børsterne kører, og når de ikke kører. Aktivér først en af udløserne, og tryk derefter på støvsuger- og vandknapperne for at indstille den ønskede funktion. Disse tilstande gemmes til brug, når maskinen genstartes.

Når udløserne slippes, slukker børstemotoren og pumpen til rengøringsmiddel, og støvsugermotoren kører i endnu 10 sekunder.

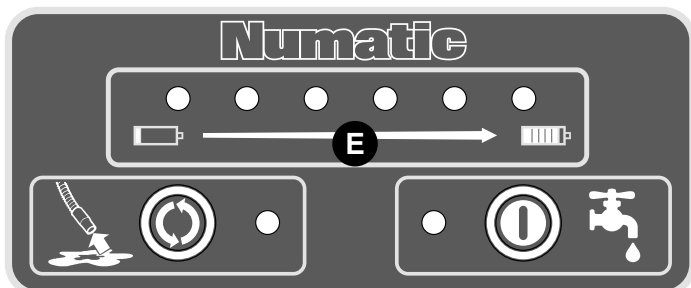
Tryk på knappen (D) for at aktivere/deaktivere støvsugeren.

Bemærk: Støvsugeren kan kun stoppes ved at trykke på støvsugerknappen (D). Aktivering af udløserne vil ikke have nogen effekt.

Hvis panelet ikke bruges, slukker det automatisk efter 60 sekunder.

TIMETÆLLEREN REGISTRERER KUN, NÅR BØRSTERNE ROTERER

System Error Indicators



In the event of a fault the battery lights (E) will flash and the unit will stop operating.

The lights will flash a number of times then pause.

The number of flashes can be used to identify the fault.

The errors are split into two groups, low and high priority.

Low priority errors are to be expected in normal operation and are represented by the left-hand battery light flashing.

High priority errors indicate something more serious has happened and are represented by all six battery lights flashing.

Number of Flashes	Priority	Description	Solution
1	Low	Low Battery	Replace, Charge Battery
2	High	Battery over temp	*Reset Machine
3	High	Battery communications fail	*Reset Machine
4	High	Control board over temperature	*Reset Machine
5	High	System power exceeded	*Reset Machine
6	High	Vacuum overload	*Reset Machine
7	High	Brush overload	*Reset Machine
8	High	Control board failed	Renew (contact service dept)

*Releasing the handle triggers, or remove the battery will allow the machine to reset.

**IMPORTANT**

If the brush motor keeps overloading consider using a different type of brush.
Heavy brush load decreases the available battery run time.

**Bedienung der Maschine****Systemfehleranzeigen**

Im Falle einer Störung blinken die Batterieleuchten (E) und das Gerät schaltet sich ab.

Die Leuchten blinken mehrmals und erlöschen anschließend.

Anhand des Blinkens kann der Fehler bestimmt werden.

Es gibt zwei Fehlerkategorien – Fehler mit niedriger und Fehler mit hoher Priorität. Fehler mit niedriger Priorität treten im Normalbetrieb häufiger auf.

Sie sind daran zu erkennen, dass die linke Batterieleuchte blinkt.

Fehler mit hoher Priorität weisen auf eine schwerwiegende Störung hin und werden dadurch angezeigt, dass alle sechs Batterieleuchten gleichzeitig blinken.

Blinkanzahl	Priorität	Beschreibung	Abhilfe
1	Niedrig	Niedrige Batterieladung	Batterien austauschen/laden
2	Hoch	Batterie überhitzt	*Maschine zurücksetzen
3	Hoch	Batterie-Kommunikationsfehler	*Maschine zurücksetzen
4	Hoch	Steuerplatine überhitzt	*Maschine zurücksetzen
5	Hoch	Systemleistung überschritten	*Maschine zurücksetzen
6	Hoch	Saugüberlastung	*Maschine zurücksetzen
7	Hoch	Überlastung der Bürsten	*Maschine zurücksetzen
8	Hoch	Steuerplatine ausgefallen	Erneuern (an Serviceabteilung wenden)

*Wenn die Schalthebel am Bügel losgelassen werden, kann die Maschine zurückgesetzt werden.

WICHTIG Wenn der Bürstenmotor weiterhin überlastet ist, sollten Sie möglicherweise einen anderen Bürstentyp verwenden. Durch eine starke Bürstenlast wird die verfügbare Akkulaufzeit erheblich verringert.

Fonctionnement de la machine

Indicateurs d'erreur système

En cas de panne, les voyants de la batterie (E) clignotent et la machine cesse de fonctionner. Les voyants clignotent un certain nombre de fois, puis s'arrêtent. Le nombre de clignotements permet d'identifier la panne.

Les erreurs sont classées en deux groupes : priorité basse et haute. Il arrive qu'il y ait des erreurs de priorité faible en fonctionnement normal, et elles sont représentées par le clignotement du voyant de batterie gauche. Les erreurs de priorité élevée indiquent qu'un incident plus grave s'est produit, et sont représentées par le clignotement des six voyants de batterie.

Nombre de clignotements	Priorité	Description	Solution
1	Faible	Batterie faible	Remplacez et chargez les batteries
2	Fort	Surchauffe de la batterie	*Réinitialiser la machine
3	Fort	Erreur de communication de la batterie	*Réinitialiser la machine
4	Fort	Tableau de contrôle de la température	*Réinitialiser la machine
5	Fort	Dépassement de la puissance du système	*Réinitialiser la machine
6	Fort	Surcharge de l'aspiration	*Réinitialiser la machine
7	Fort	Surcharge de la brosse	*Réinitialiser la machine
8	Fort	Défaillance du tableau de contrôle	Remplacez (contactez le service technique)

*Dans ce cas, relâchez les poignées pour laisser la machine se réinitialiser.

IMPORTANT Si le problème de surcharge du moteur de la brosse persiste, pensez à utiliser un type de brosse différent. Soumettre la brosse à une charge élevée diminue le temps de fonctionnement de la batterie.

Machinebediening

Systeemfoutindicatoren

Bij een storing gaan de acculampjes (E) knipperen en stopt de machine. De lampjes knipperen een aantal keer en pauzeren dan. Aan het aantal keer dat de lampjes knipperen is te zien wat de storing is.

De fouten worden opgesplitst in twee groepen: fouten met lage en fouten met hoge prioriteit. Fouten met lage prioriteit zijn te verwachten bij normaal bedrijf en worden weergegeven door het knipperen van het linker acculampje. Fouten met hoge prioriteit geven aan dat er iets ernstiger is gebeurd en worden weergegeven door het knipperen van alle zes de acculampjes.

Aantal keer knipperen	Prioriteit	Beschrijving	Oplossing
1	Laag	Accu bijna leeg	Accu vervangen, opladen
2	Hoog	Te hoge accutemperatuur	*Machine resetten
3	Hoog	Communicatiefout accu	*Machine resetten
4	Hoog	Te hoge temperatuur printplaat	*Machine resetten
5	Hoog	Systeemvermogen overschreden	*Machine resetten
6	Hoog	Afzuiging overbelast	*Machine resetten
7	Hoog	Borstel overbelast	*Machine resetten
8	Hoog	Storing printplaat	Vervang (neem contact op met servicedienst)

*Laat de grepen los zodat de machine kan worden gereset.

BELANGRIJK Als de borstelmotor herhaaldelijk overbelast raakt, wordt geadviseerd om een ander type borstel te gebruiken. Indien de borstel zwaar wordt belast, verkort dit de acculooptijd.

Funcionamento da máquina

Indicadores de erro do sistema

No caso de uma avaria, as luzes da bateria (E) piscarão e a unidade parará de funcionar.

As luzes piscarão várias vezes e depois farão uma pausa.

O número de vezes que piscam pode utilizar-se para identificar a avaria.

Os erros estão divididos em dois grupos: prioridade alta e baixa. Os erros de prioridade baixa podem ser frequentes durante o funcionamento e são representados pela intermitência da luz esquerda da bateria.

Os erros de prioridade elevada indicam que ocorreu algo de grave e são representados pela intermitência das seis luzes da bateria.

Número de intermitências	Prioridade	Descrição	Solução
1	Baixo	Bateria fraca	Substitua, carregue as baterias
2	Elevado	Sobreaquecimento da bateria	* Reiniciar a máquina
3	Elevado	Erro de comunicações da bateria	* Reiniciar a máquina
4	Elevado	Sobreaquecimento da placa de controlo	* Reiniciar a máquina
5	Elevado	Potência do sistema excedida	* Reiniciar a máquina
6	Elevado	Sobrecarga de vácuo	* Reiniciar a máquina
7	Elevado	Sobrecarga das escovas	* Reiniciar a máquina
8	Elevado	A placa de controlo falhou	Substitua (contacte o departamento de assistência)

*Soltando os gatilhos do manípulo permitirá reiniciar a máquina.

IMPORTANTE Se o motor das escovas estiver sempre a entrar em sobrecarga, pondere utilizar um tipo de escovas diferente. Uma grande utilização das escovas diminui o tempo de funcionamento da bateria.

Utilizzo della macchina

Indicatori errore di sistema

In caso di guasto le spie della batteria (E) lampeggeranno e l'unità smetterà di funzionare.

Le spie lampeggeranno un certo numero di volte, poi si fermeranno.

Il numero di lampeggi può essere utilizzato per identificare il guasto.

Gli errori sono suddivisi in due gruppi, con priorità alta e bassa. Gli errori con priorità bassa sono previsti nel funzionamento normale e sono rappresentati dal lampeggiamento della spia della batteria sul lato sinistro.

Gli errori con priorità alta indicano che è accaduto qualcosa di più grave e sono rappresentati da tutti e sei gli indicatori luminosi della batteria lampeggianti.

Numero di lampeggi	Priorità	Descrizione	Soluzione
1	Bassa	Batteria scarica	Sostituire, caricare le batterie
2	Alta	Batteria surriscaldata	*Reset della macchina
3	Alta	Batteria errore di comunicazione	*Reset della macchina
4	Alta	Surriscaldamento scheda di controllo	*Reset della macchina
5	Alta	Potenza del sistema superata	*Reset della macchina
6	Alta	Sovraccarico dell'aspirapolvere	*Reset della macchina
7	Alta	Sovraccarico sulla spazzola	*Reset della macchina
8	Alta	Scheda di controllo guasta	Sostituire (rivolgersi al servizio assistenza)

*Rilasciando i comandi dell'impugnatura, la macchina ripristina le condizioni iniziali.

IMPORTANTE Se il motore della spazzola continua a rilevare una condizione di sovraccarico, prendere in considerazione la possibilità di utilizzare un tipo diverso di spazzola. Un carico elevato sulle spazzole riduce l'autonomia disponibile della batteria.

Manejo de la máquina

Indicadores de error del sistema

En el caso que se produzca una falla, las luces de la batería (E) parpadearán y la unidad se detendrá. Las luces parpadearán varias veces y luego se detendrán. Se podrá utilizar la cantidad de parpadeos para identificar la falla.

Los errores se dividen en dos grupos, de baja y alta prioridad. Los errores de baja prioridad están previstos en el funcionamiento normal y se representan mediante el parpadeo de la luz izquierda de la batería. Los errores de alta prioridad indican que ha ocurrido algo más grave y se representan mediante el parpadeo de las seis luces de la batería.

Número de parpadeos	Prioridad	Descripción	Solución
1	Bajo	Batería baja	Sustituya y cargue las baterías
2	Alto	Temperatura excesiva de la batería	*Restablecimiento de la máquina
3	Alto	Error de comunicación de la batería	*Restablecimiento de la máquina
4	Alto	Temperatura excesiva del cuadro de control	*Restablecimiento de la máquina
5	Alto	Exceso de potencia del sistema	*Restablecimiento de la máquina
6	Alto	Sobrecarga de la aspiración	*Restablecimiento de la máquina
7	Alto	Sobrecarga del cepillo	*Restablecimiento de la máquina
8	Alto	Falla del cuadro de control	Renew (contact service dept)

*Soltando los gatillos del manillar, la máquina se restaurará al estado normal.

IMPORTANTE Si el motor del cepillo se sobrecarga reiteradas veces, considere utilizar otro tipo de cepillo. Una carga elevada sobre el cepillo reduce la autonomía de la batería.

Obsługa urządzenia

Wskaźniki błędów systemu

W przypadku awarii kontrolki akumulatora (E) będą migać, a urządzenie przestanie działać. Kontrolki zaświecą się kilka razy, a potem nastąpi przerwa. Liczba błysków może posłużyć do identyfikacji awarii.

Błędy dzielą się na dwie grupy: o niskim i wysokim priorytecie. Można się spodziewać występowania błędów o niskim priorytecie podczas normalnej pracy. Są one sygnalizowane miganiem kontrolki akumulatora po lewej stronie. Błędy o wysokim priorytecie oznaczają, że stało się coś poważniejszego i są one sygnalizowane miganiem wszystkich sześciu kontrolki akumulatora.

Liczba mignięć	Priorytet	Opis	Rozwiązanie
1	Niski	Niski poziom akumulatora	Wymienić, naładować akumulatory
2	Wysoki	Zbyt wysoka temperatura akumulatora	* Zresetować maszynę
3	Wysoki	Błąd połączenia z akumulatorem	* Zresetować maszynę
4	Wysoki	Zbyt wysoka temperatura płyty sterującej	* Zresetować maszynę
5	Wysoki	Zbyt wysokie zasilanie systemu	* Zresetować maszynę
6	Wysoki	Przeciążenie ssania	* Zresetować maszynę
7	Wysoki	Przeciążenie szczotek	* Zresetować maszynę
8	Wysokie	Awaria płyty sterującej	Wymień na nowy (skontaktuj się z działem serwisowym)

*Zwolnienie dźwigni w uchwycie zresetuje pracę maszyny.

WAŻNE Jeżeli przeciążenie silnika szczotki będzie się powtarzać, należy rozważyć zastosowanie innego rodzaju szczotki. Zastosowanie dużego nacisku szczotki skraca dostępny czas pracy akumulatora.

Om ett fel uppstår blinkar batterilamporna (E) och enhetens funktion avbryts. Lamporna blinkar ett antal gånger och gör sedan paus. Antalet blinkningar kan användas för att identifiera felet.

Antal blinkningar	Prioritet	Beskrivning	Åtgärd
1	Låg	Låg batterinivå	Byt ut och ladda batterierna
2	Hög	Överhettning batteri	*Återställ maskinen
3	Hög	Kommunikationsfel batteri	*Återställ maskinen
4	Hög	Överhettning kontrollpanel	*Återställ maskinen
5	Hög	Systemeffekt överskriden	*Återställ maskinen
6	Hög	Överbelastning sugfunktion	*Återställ maskinen
7	Hög	Överbelastning borste	*Återställ maskinen
8	Hög	Fel i kontrollpanel	Byt ut mot ny (kontakta serviceavd.)

*Släpp upp utlösarna på handtaget för att återställa maskinen.

Felen kan ha låg eller hög prioritet. Fel med låg prioritet förväntas vid normal användning och indikeras genom att vänster batterilampa blinkar. Fel med hög prioritet anger att något allvarigare har inträffat och indikeras genom att alla sex batterilamporna blinkar.

VIKTIGT. Om borstmotorn fortsätter att överbelastas ska du prova att använda en annan typ av borste. Kraftig borstbelastning försämrar batteriets drifttid.

W przypadku awarii kontrolki akumulatora (E) będą migać, a urządzenie przestanie działać. Kontrolki zaświecą się kilka razy, a potem nastąpi przerwa. Liczba błysków może posłużyć do identyfikacji awarii.

Błędy dzielą się na dwie grupy: o niskim i wysokim priorytecie. Można się spodziewać występowania błędów o niskim priorytecie podczas normalnej pracy. Są one sygnalizowane miganiem kontrolki akumulatora po lewej stronie.

Błędy o wysokim priorytecie oznaczają, że stało się coś poważniejszego i są one sygnalizowane miganiem wszystkich sześciu kontrollek akumulatora.

Liczba mignięć	Priorytet	Opis	Rozwiązanie
1	Niski	Niski poziom akumulatora	Wymienić, naładować akumulatory
2	Wysoki	Zbyt wysoka temperatura akumulatora	* Zresetować maszynę
3	Wysoki	Błąd połączenia z akumulatorem	* Zresetować maszynę
4	Wysoki	Zbyt wysoka temperatura płyty sterującej	* Zresetować maszynę
5	Wysoki	Zbyt wysokie zasilanie systemu	* Zresetować maszynę
6	Wysoki	Przeciążenie ssania	* Zresetować maszynę
7	Wysoki	Przeciążenie szczotek	* Zresetować maszynę
8	Wysokie	Awaria płyty sterującej	Wymień na nowy (skontaktuj się z działem serwisowym)

*Zwolnienie dźwigni w uchwycie zresetuje pracę maszyny.

WAŻNE Jeżeli przeciążenie silnika szczotki będzie się powtarzać, należy rozważyć zastosowanie innego rodzaju szczotki. Zastosowanie dużego nacisku szczotki skraca dostępny czas pracy akumulatora.

I tilfælde af en fejl blinker batterilamperne (E), og enheden stopper driften. Lamperne blinker et bestemt antal gange og stopper derefter. Antallet af blink kan bruges til at identificere fejlen.

Antal blink	Prioritet	Beskrivelse	Løsning
1	Lav	Lavt batteriniveau	Udskift, oplad batterierne
2	Høj	For høj temperatur i batteriet	*Nulstil maskine
3	Høj	Batterikommunikationsfejl	*Nulstil maskine
4	Høj	For høj temperatur i styrepanelet	*Nulstil maskine
5	Høj	Systemstrøm overskredet	*Nulstil maskine
6	Høj	Støvsugeren er overbelastet	*Nulstil maskine
7	Høj	Børsten er overbelastet	*Nulstil maskine
8	Høj	Fejl i styrepanelet	Udskift (kontakt serviceafd.)

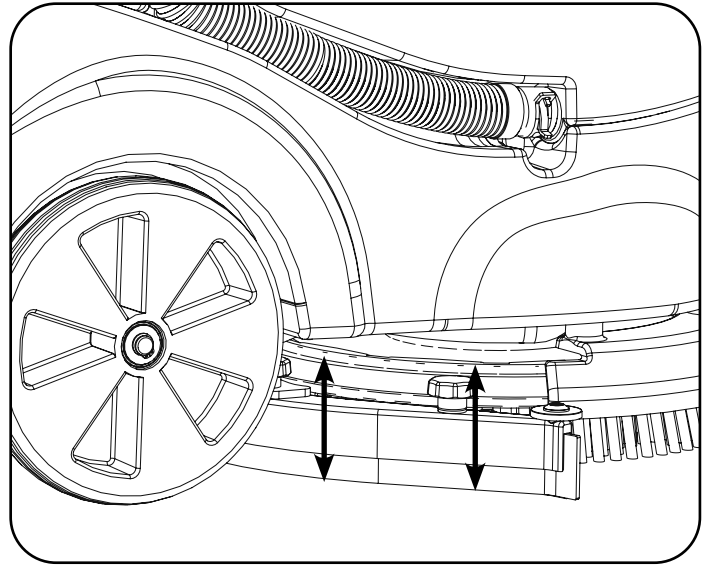
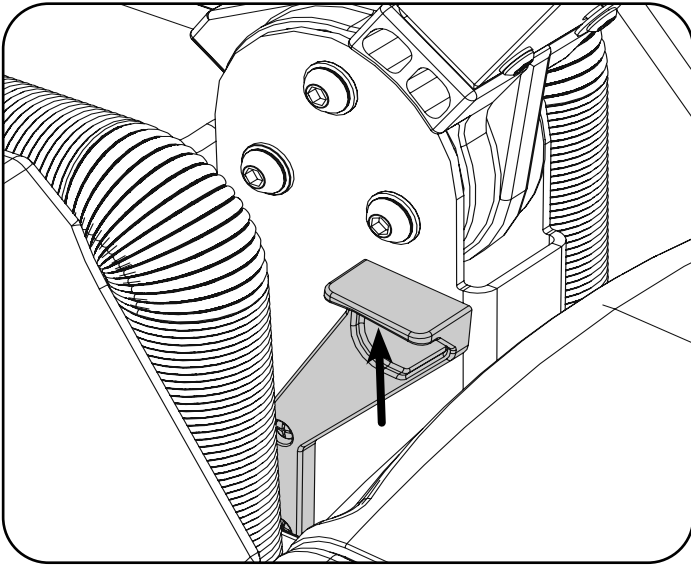
*Ved at slippe udløserne på håndtaget nulstilles maskinen.

ejlene er opdelt i to grupper, lav og høj prioritet. Fejl med lav prioritet må forventes ved normal drift og vises ved, at venstre batterilampe blinker. Fejl med høj prioritet indikerer, at der er sket noget mere alvorligt, og vises ved, at alle seks batteriindikatorer blinker.

VIGTIGT Hvis børstemotoren fortsætter med at blive overbelastet, bør du overveje at bruge en anden type børste. Høj belastning på børsten forringer batteriets drifttid.

Raising/Lowering the Floor-tool

To raise the floor-tool, ensure the floor-tool carrier is central to the machine. Lift the lever near the base of the handle and lock into position.



WHEN HANDLING CHEMICALS

Always ensure that chemical manufacturer's safety guidelines are followed. Only use chemicals recommended for use in auto scrubber-dryers.



Machine In Use

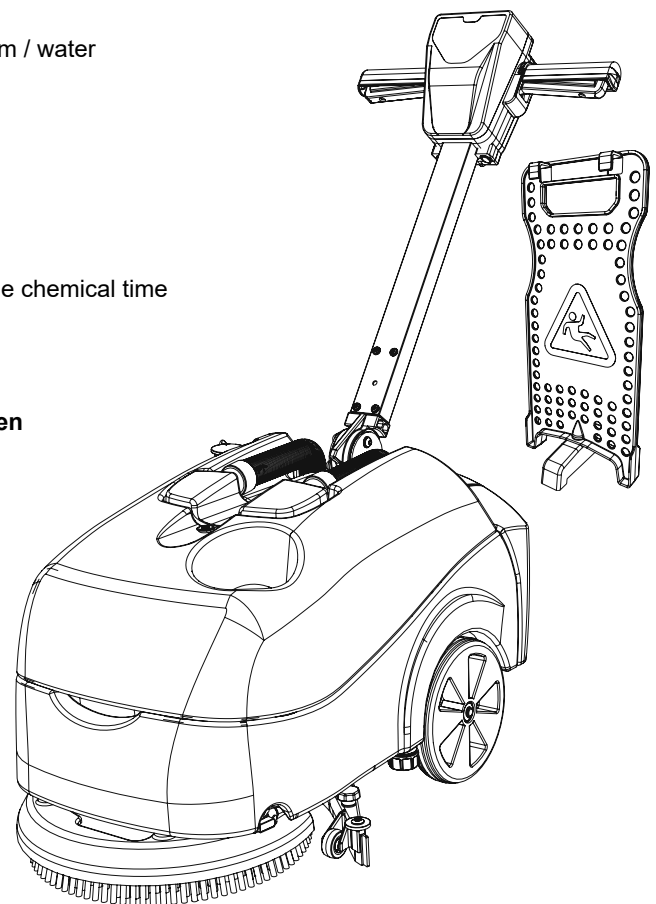
To operate, set water flow rate tap, lower the floor-tool, press the vacuum / water switches, pull trigger(s).

The waste water is then retrieved by the suction floor-tool. Overlap each scrubbing path by 10cm to ensure an even clean. Do not operate the machine on slopes that exceed (2%), when full.

On heavily soiled floors use a 'double scrub' technique. First pre-scrub the floor with the floor-tool in the raised position, allow the chemical time to work then scrub the area a second time with the floor-tool lowered.

If streaking occurs wipe floor-tool blades clean.

NOTE: Care must be taken to reduce speed when cornering or when manoeuvring around obstacles



IMPORTANT

Do not operate machine unless the Operator Manual has been read and fully understood.



Bedienung der Maschine

Anheben/Absenken des Bodenwerkzeugs

Achten Sie beim Anheben des Bodenwerkzeugs darauf, dass der Bodenwerkzeugträger mittig relativ zur Maschine ist. Heben Sie den Hebel in der Nähe der Griffbasis an, und verriegeln Sie ihn in dieser Position.

UMGANG MIT CHEMIKALIEN

Achten Sie immer darauf, dass die Sicherheitsrichtlinien des Chemikalienherstellers befolgt werden. Verwenden Sie nur Chemikalien, die für eine Verwendung in Scheuersaugautomaten geeignet sind.

Verwendung der Maschine

Inbetriebnahme: Wasserabsperrhahn öffnen, Bodenwerkzeug absenken, Sauger-/Wasserschalter betätigen, Schalthebel betätigen. Schmutzwasser wird dann vom saugenden Bodenwerkzeug aufgenommen.
Zur gleichmäßigen Reinigung sind die Scheuerpfade jeweils um 10 cm zu überlappen.
Die gefüllte Maschine nicht auf Böden, die mehr als 2 % geneigt sind, verwenden.
Bei stark verschmutzten Fußböden eine „Doppelscheuertechnik“ anwenden.
Den Boden zunächst mit angehobenem Bodenwerkzeug vorscheuern, das Reinigungsmittel einwirken lassen und anschließend den Bereich ein zweites Mal mit abgesenktem Bodenwerkzeug scheuern.
Bei Streifenbildung sind die Bodenwerkzeugblätter sauber zu wischen.

Hinweis: Nicht vergessen, beim Umfahren von Ecken und Hindernissen die Geschwindigkeit zu verringern.

WICHTIG Bedienen Sie die Maschine erst, nachdem Sie die Anleitung durchgelesen und alles verstanden haben.

Fonctionnement de la machine

Relèvement/abaissement du suceur

Pour relever le suceur, assurez-vous que le support du suceur est au centre de la machine. Soulevez le levier près de la base de la poignée et bloquez-le.

MANIPULATION DES PRODUITS CHIMIQUES

Veillez toujours à ce que les consignes de sécurité du fabricant de produits chimiques soient respectées. Utilisez uniquement des produits chimiques recommandés pour une utilisation dans les autolaveuses.

Utilisation de la machine

Pour utiliser la machine, réglez le robinet d'eau, abaissez le suceur, appuyez sur les interrupteurs d'aspiration/d'eau, et enfin actionnez la ou les gâchettes.

L'eau sale est ensuite récupérée par le suceur.

Pour obtenir un nettoyage homogène, les chemins de lavage doivent se chevaucher de 10 cm.

N'utilisez pas la machine sur des pentes supérieures à 2 % lorsqu'elle est pleine.

Sur des sols très sales, utilisez la technique du « double lavage ».

Prélevez d'abord le sol avec le suceur en position relevée, laissez le temps aux produits chimiques d'agir, puis lavez la zone une seconde fois avec le suceur abaissé.

Si des stries apparaissent, essuyez les lamelles du suceur.

Remarque : veillez à réduire la vitesse dans les virages ou lors des manœuvres autour d'obstacles.

IMPORTANT N'utilisez pas la machine avant d'avoir lu et bien compris le mode d'emploi.

Machinebediening**Vloerelement optillen/neerlaten**

Zorg dat de vloerelementhouder zich midden onder de machine bevindt wanneer het vloerelement wordt opgetild. Beweeg de hendel aan de onderzijde van de stuurhendel omhoog en vergrendel deze.

OMGANG MET CHEMISCHE PRODUCTEN

Volg altijd de veiligheidsvoorschriften van de fabrikant van het chemische product.

Gebruik alleen chemische producten die aanbevolen worden voor gebruik in schrobzuigmachines.

Machine in gebruik

Stel de watertoevoer in, laat het vloerelement neer, druk op de schakelaars voor de afzuiging/watertoevoer, trek aan de gre(e)p(en). Het vuile water wordt dan door het vloerelement opgezogen.

Zorg bij elke schrobbaan voor een overlapping van 10 cm voor een gelijkmatig schoonmaakresultaat.

Gebruik de machine wanneer deze is gevuld, niet op vlakken met een helling van meer dan 2%.

Gebruik op zeer vuile vloeren de 'dubbele-schrobtechniek'.

Schrob de vloer eerst met het vloerelement omhoog, laat het schoonmaakproduct inwerken en schrob de vloer daarna nogmaals met het vloerelement omlaag.

Als er strepen verschijnen, dienen de vloerelementwissers te worden schoongemaakt.

Opmerking: Let erop dat u snelheid verlaagt in bochten en hoeken of bij het manoeuvreren rond obstakels.

BELANGRIJK Gebruik de machine pas nadat u de gebruiksaanwijzing volledig hebt gelezen en begrepen.

Funcionamento da máquina**Levantar/baixar a ferramenta do piso**

Para elevar a ferramenta do piso, assegure-se de que o suporte da ferramenta do piso está centrado na máquina. Levante a alavanca perto da base da pega e bloqueie-a na posição.

MANUSEAMENTO DE PRODUTOS QUÍMICOS

Certifique-se sempre de que as indicações de segurança do fabricante dos produtos químicos são respeitadas.

Use apenas produtos químicos recomendados para utilização em lavadoras-secadoras automáticas.

Máquina em utilização

Para utilizar, ajuste a torneira de caudal de água, baixe a ferramenta do piso, pressione os interruptores de vácuo/água, puxe o(s) gatilho(s).

A água residual é recuperada pela ferramenta do piso de aspiração.

Sobreponha cada passagem em 10 cm para garantir uma limpeza uniforme.

Não utilize a máquina cheia em declives superiores a 2 %.

Em pisos que apresentem muita sujidade, use a técnica da "lavagem dupla".

Primeiro, lave previamente o piso com a ferramenta de piso na posição elevada, conceda tempo para que o produto químico atue, de seguida lave a área pela segunda vez com a ferramenta de piso baixada.

Se verificar que o piso apresenta marcas, limpe as lâminas da ferramenta de piso.

Nota: tenha cuidado e reduza a velocidade quando fizer curvas ou manobras de contorno de obstáculos

IMPORTANTE Apenas utilize a máquina quando tiver lido e compreendido o Manual do Operador na íntegra.

Utilizzo della macchina**Abbassamento/sollevamento del tergipavimento**

Per sollevare il tergipavimento, controllare che il relativo supporto sia in posizione centrale rispetto alla macchina. Sollevare la leva vicino alla base della maniglia e bloccarla in posizione.

QUANDO SI MANIPOLANO PRODOTTI CHIMICI

Controllare sempre che le prescrizioni in materia di sicurezza dei produttori di sostanze chimiche siano rispettate. Utilizzare esclusivamente prodotti chimici consigliati per l'impiego in lavasciuga pavimenti automatici.

Macchina in funzione

Per il funzionamento, regolare il rubinetto di portata dell'acqua, abbassare il tergipavimento, premere gli interruttori aspiratore/acqua, premere i/pulsanti/e.

L'aspiratore del tergipavimento recupera quindi l'acqua sporca.

Per garantire una pulizia accurata, fare in modo che i percorsi di pulitura risultino sovrapposti tra loro di circa 10 cm.

Non azionare la macchina, quando piena, su tratti inclinati con pendenza superiore al 2%.

Su pavimenti molto sporchi, utilizzare la tecnica della "doppia pulitura".

Effettuare prima una pulitura preliminare del pavimento con il tergipavimento rialzato, lasciando al detergente chimico il tempo di agire e poi ripassare l'area una seconda volta con il tergipavimento abbassato.

In presenza di striature, pulire le lame del tergipavimento.

Nota: prestare particolare attenzione e ridurre la velocità in curva e in fase di aggiramento di ostacoli.

IMPORTANTE. Non azionare la macchina se non dopo aver letto e compreso a fondo le istruzioni contenute nel Manuale dell'operatore.

Manejo de la máquina**Elevación/bajada de la boquilla de aspiración**

Para subir la boquilla de aspiración, asegúrese de que el soporte de la boquilla esté en posición centrada respecto de la máquina. Levante la palanca situada cerca de la base del manillar y trábela en posición.

AL MANIPULAR PRODUCTOS QUÍMICOS

Asegúrese siempre de seguir las directrices de seguridad del fabricante del producto.

Utilice únicamente los productos químicos que se recomiendan para el uso en fregadoras-secadoras automáticas.

Durante la utilización de la máquina

El agua sucia se recupera mediante la boquilla de succión.

Solape en 10 cm cada trayecto de fregado para asegurar una limpieza uniforme.

No utilice la máquina en pendientes superiores al (2%) cuando esté llena.

En suelos muy sucios, emplee una técnica de «fregado doble».

Realice primero un fregado preliminar del suelo con la boquilla de aspiración en la posición elevada, deje transcurrir un tiempo para que el producto químico surta efecto y luego friegue una segunda vez la superficie pero con la boquilla de aspiración en la posición baja.

Si se produce un veteado, limpie las gomas de la boquilla de aspiración.

Nota: Se debe aminorar la velocidad al doblar una esquina o maniobrar para salvar obstáculos.

IMPORTANTE. No accione la máquina sin antes haber leído y comprendido totalmente el Manual del operario.

Obsługa urządzenia**Podnoszenie i opuszczanie ssawy**

Aby unieść ssawę, należy wyśrodkować nośnik ssawy.
Unieść dźwignię znajdującą się w pobliżu podstawy uchwytu i zablokować w tej pozycji.

**STOSOWANIE ŚRODKÓW CHEMICZNYCH.
W KAŻDYM PRZYPADKU NALEŻY ŚCIŚLE PRZESTRZEGAĆ ZALECEŃ PRODUCENTA DOT. BEZPIECZEŃSTWA.
STOSOWAĆ WYŁĄCZNIE CHEMIKALIA ZALECANE DO UŻYTKU W AUTOMATACH SZORUJĄCO-ZBIERAJĄCYCH.**

Użytkowanie urządzenia

Aby rozpocząć pracę, ustawić zawór natężenia przepływu wody, opuścić ssawę, nacisnąć przełączniki ssania / wody, pociągnąć dźwignię (dźwignie).

Ssawa zaczyna zbierać brudną wodę.

Aby zapewnić równomierne czyszczenie przy kolejnym przejeździe, należy robić 10 cm zakładkę na poprzednim pasie.

Nie używać maszyny (gdy jest pełna) na powierzchniach o nachyleniu przekraczającym (2%).

Na bardzo zabrudzonych podłogach należy zastosować technikę „podwójnego szorowania”.

Należy najpierw podłogę wstępnie wyszorować przy ssawie w pozycji podniesionej, pozwalając na zadziałanie detergentów, a następnie powierzchnię wyszorować ponownie, z opuszczoną ssawą.

W razie pojawienia się smug, oczyścić pióra ssawy.

Uwaga: Podczas objeżdżania narożników lub manewrowania wokół przeszkód, należy zachować ostrożność i zmniejszyć prędkość.

WAŻNE. Nie używać maszyny przed przeczytaniem i zrozumieniem instrukcji.

Maskindrift**Höja/sänka golvredskapet**

För att höja golvredskapet måste hållaren för golvredskap vara ställd i mitten av maskinen.
Höj spaken i närheten av basen av handtaget och lås den i detta läge.

VID HANTERING AV KEMIKALIER

Se alltid till att följa kemikalietillverkarens säkerhetsanvisningar.

Använd endast kemikalier som rekommenderas för automatiska kombiskurmaskiner.

Maskinen i drift

När maskinen ska användas ska du ställa in kranen för vattenflödes hastighet, sänka golvredskapet, trycka på knappar för dammsugning/vatten och dra i utlösare.

Smutsvattnet hämtas sedan upp av suggolvredskapet.

Överlappa varje rengjord yta med 10 cm så att hela golvet rengörs.

När maskinen är full får den inte användas på lutningar som överstiger (2 %).

Använd "dubbelskurmetoden" på hårt nedsmutsade golv.

Förskura först golvet med golvredskapet i upphöjt läge och låt kemikalierna verka. Skura sedan ytan en andra gång med sänkt golvredskap.

Torka av golvredskapets blad om strimor förekommer.

Obs! Minska hastigheten i kurvor eller vid manövrering runt hinder.

VIKTIGT. Använd inte maskinen innan du har läst och förstått bruksanvisningen.

Koneen käyttö

Lattiatyökälyn nostaminen ja laskeminen

Kun nostat lattiatyökälyä, varmista, että lattiatyökälyn pidike on koneen keskellä. Nosta kahvan alaosan lähellä olevaa vipua ja lukitse se paikalleen.

KÄSITELTÄESSÄ KEMIKAALEJA

Kemikaalien valmistajan turvallisuusohjeita on aina noudatettava.

Koneessa saa käyttää vain automaattisiin yhdistelmäkoneluihin tarkoitettuja kemikaaleja.

Koneen käyttö

Jotta voit käyttää konetta, aseta vesihanavan virtausnopeus, laske lattiatyökäly, paina alipaine-/vesikytkimiä ja vedä liipaisimia. Imevä lattiatyökäly kerää likaveden.

Tasainen puhdistustulos saavutetaan ajamalla jokainen puhdistusreitti 10 cm:n leveydeltä edellisen reitin päältä.

Konetta ei saa käyttää täytenä alustoilla, joiden kaltevuus on suurempi kuin 2 %.

Erittäin likaiset lattiat on puhdistettava kahteen kertaan.

Esipuhdista lattia ensin lattiatyökäly yläasennossa, anna kemikaalin vaikuttaa ja puhdista alue toisen kerran lattiatyökäly laskettuna.

Jos lattiaan tulee juovia, puhdista lattiatyökälyn lavat.

Huomautus: käännöksissä ja esteiden ympäri ajettaessa on hidastettava ajonopeutta.

TÄRKEÄÄ Konetta ei saa käyttää perehtymättä ensin huolellisesti käyttöoppaaseen.

Maskinbetjening

Hævning/sænkning af gulvenheden

For at hæve gulvenheden skal du sørge for, at gulvenhedsholderen er placeret centralt i forhold til maskinen. Løft håndtaget ved dets fod, og lås det på plads.

VED HÅNDBTERING AF KEMIKALIER

Sørg altid for, at kemikalieproducentens retningslinjer for sikkerhed overholdes.

Brug kun kemikalier, der er anbefalet til brug i automatiske skure- og tørremaskiner

Maskine i brug

Indstil hanen for vandgennemstrømningshastighed, sænk gulvenheden, tryk på støvsuger- og vandkontakterne, og træk i udløserne. Brugtvandet optages derpå af sugegulvenheden.

Overlap hver skrubberute med 10 cm for at sikre jævn rengøring.

Brug ikke maskinen på stigninger over 2 %, når den er fyldt.

Brug en "dobbeltskuringsteknik" på kraftigt tilsmudsede gulve.

Forskur først gulvet med gulvenheden i hævet position, og giv kemikaliet tid til at arbejde. Skur derpå området en gang til med sænket gulvenhed.

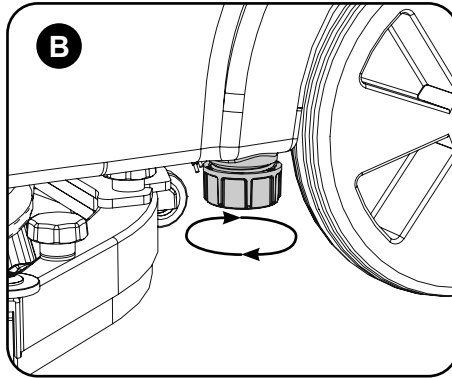
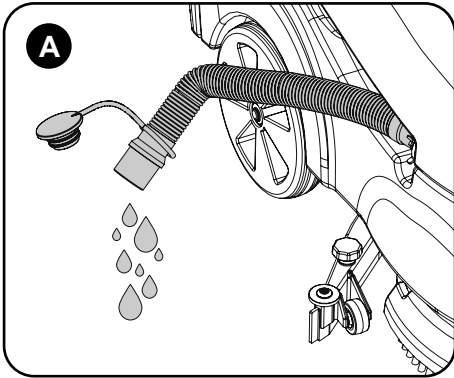
Hvis der afsættes striber, skal gulvenhedens lister tørres af.

Bemærk: Sørg for at reducere hastigheden, når der drejes om hjørner eller manøvreres rundt om forhindringer

VIGTIGT Betjen ikke maskinen, medmindre du har læst og forstået operatørvejledningen.



ALWAYS ENSURE THAT THE BATTERY IS REMOVED PRIOR TO ANY MAINTENANCE OPERATION



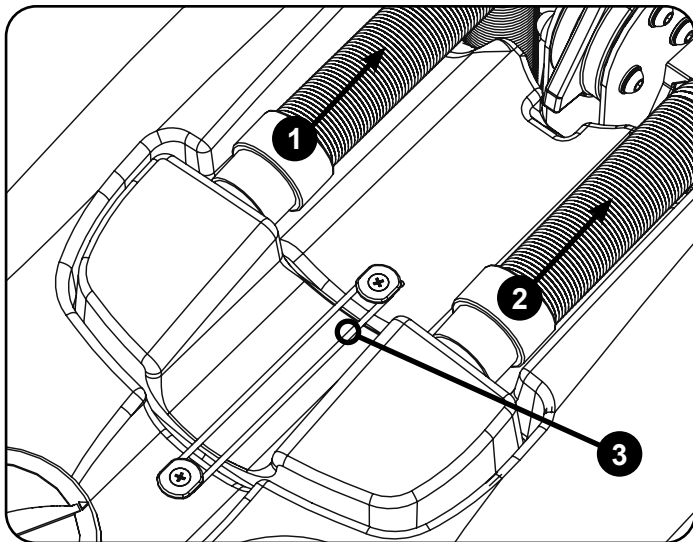
Emptying Top Tank

After use, empty waste-water tank using emptying hose and flush-out with clean water. (fig.A).

Emptying Bottom Tank

The clean-water tank can be drained via the red cap fitted to the left hand side of the machine. There is a sealing bung beneath the red cap (ensure the sealing bung is clean) The cap should only be done up by hand. (fig.B).

Separator

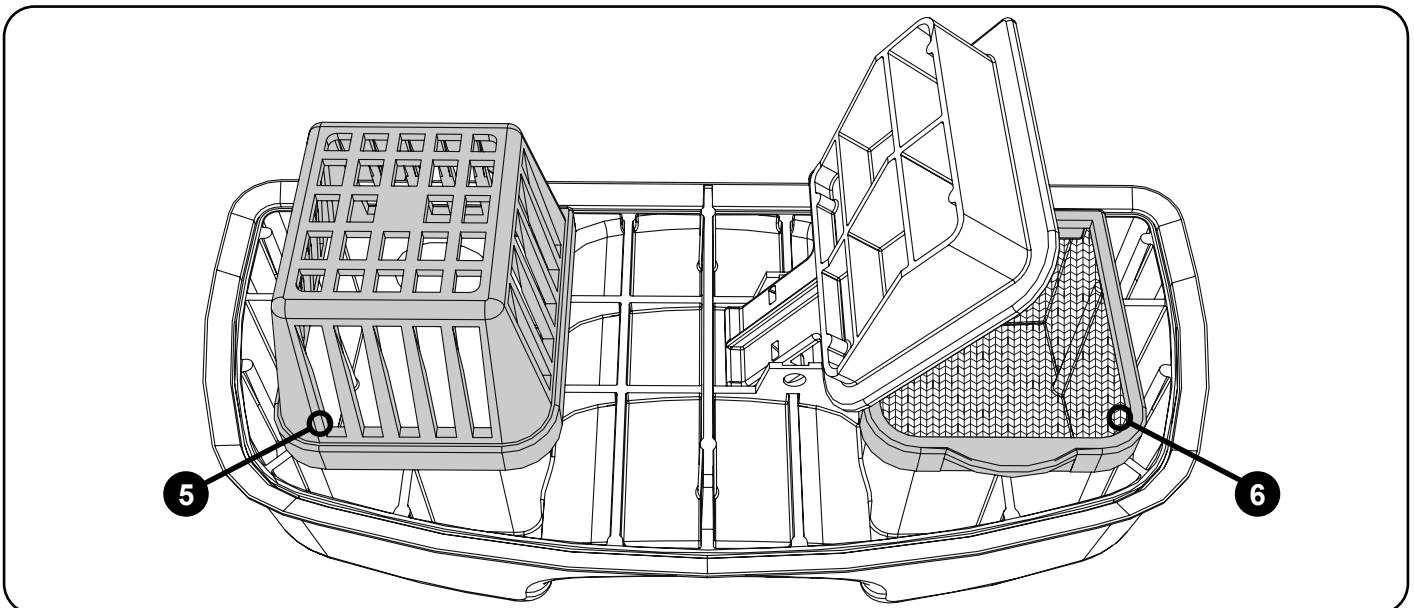
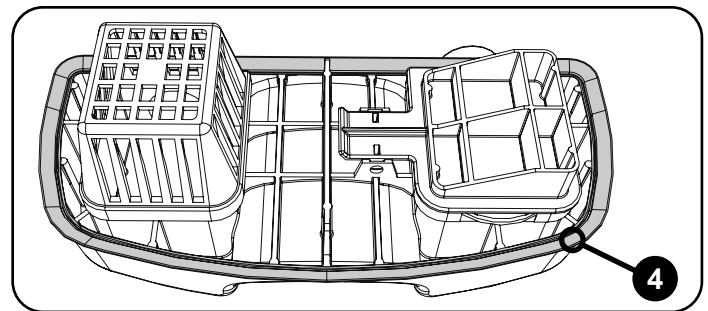


Remove the two hoses to disconnect the separator from the machine (1 & 2).

Remove fixing band holding separator in place (3).

Lift off the separator. The separator has a sealing-rubber which should be examined at every clean-down (4).

Rinse using clean water.



Remove the filter and basket clipped into the separator and flush with clean water (5 & 6).

Replace the filter by first fitting the rear of the filter first then clipping in the front to lock in place (5).

Regelmäßige Wartung

STELLEN SIE STETS SICHER, DASS DIE BATTERIE ENTFERNT WORDEN IST, BEVOR WARTUNGSARBEITEN DURCHGEFÜHRT WERDEN

Leeren des oberen Tanks

Nach dem Einsatz der Maschine den Schmutzwassertank über den Ablassschlauch entleeren und mit Frischwasser spülen. (Siehe Abb. A.)

Leeren des unteren Tanks

Der Frischwassertank kann über die rote Kappe an der linken Seite der Maschine abgelassen werden. Unter der roten Kappe befindet sich ein Dichtungsstopfen (stellen Sie sicher, dass der Dichtungsstopfen sauber ist). Die Kappe darf nur von Hand festgezogen werden. (Abb. B).

Separator

Entfernen Sie die beiden Schläuche, um den Separator von der Maschine zu trennen (1 und 2).

Entfernen Sie das Fixierband, mit dem der Separator in Position gehalten wird (3).

Heben Sie den Separator aus der Maschine heraus. Der Separator hat außerdem einen Dichtungsgummi, der bei jeder Reinigung untersucht werden sollte (4).

Reinigen Sie mit Frischwasser.

Entfernen Sie den in den Separator eingeklemmten Filter und das Sieb und spülen Sie sie mit Frischwasser (5 und 6).

Beim Wiedereinbauen des Filters bringen Sie zuerst die Rückseite des Filters an, und klemmen Sie dann die Vorderseite an ihrer Position ein (5).

Entretien régulier

VÉRIFIEZ TOUJOURS QUE LA BATTERIE EST RETIRÉE AVANT TOUTE OPÉRATION D'ENTRETIEN

Vidange du réservoir supérieur

Après utilisation, videz le réservoir d'eau sale en utilisant le tuyau de vidange et rincez-le à l'eau claire. (fig.A).

Vidange du réservoir inférieur

Le réservoir d'eau propre peut être vidangé à l'aide du bouchon rouge monté sur le côté gauche de la machine. Un capuchon de fermeture se trouve sous le bouchon rouge (veillez à ce que le capuchon soit propre). Il ne doit être resserré qu'à la main. (fig.B).

Séparateur

Retirez les deux tuyaux pour déconnecter le séparateur de la machine (1 & 2).

Enlevez la bande de fixation qui maintient le séparateur en place (3).

Soulevez le séparateur. Le séparateur possède un joint en caoutchouc qui devra être examiné à chaque nettoyage (4).

Rincez-le à l'eau claire.

Retirez le filtre et le panier accrochés au séparateur et rincez-les à l'eau propre (5 & 6).

Remettez ensuite le filtre en place en positionnant d'abord l'arrière du filtre, puis en clipsant l'avant pour le maintenir en place (5).

Regelmatig onderhoud**ZORG DAT U ALTIJD DE ACCU VERWIJDEERT VOORDAT U ONDERHOUD UITVOERT****Bovenste tank legen**

Maak na gebruik de vuilwatertank leeg d.m.v. de afvoerslang en spoel de tank uit met schoon water (afb. A).

Onderste tank legen

De schoonwatertank kan worden gelegegd door de rode dop aan de linkerkant van de machine te verwijderen. Er is een afsluiter onder de rode dop (zorg dat de afsluiter schoon is). De dop mag alleen met de hand worden verwijderd (afb. B).

Scheider

Verwijder de twee slangen om de scheider van de machine los te koppelen (1 & 2).

Verwijder de borgband die de scheider op zijn plaats houdt (3).

Verwijder de scheider. De scheider heeft een afdichtrubber (4) dat bij iedere schoonmaakbeurt moet worden gecontroleerd.

Spoel de scheider af met schoon water.

Verwijder het filter en mand die in de scheider is vastgeklikt en spoel deze uit met schoon water (5 & 6).

Plaats de scheider terug door eerst de achterzijde van het filter te installeren en vervolgens de voorzijde vast te klikken (5).

Manutenção regular**CERTIFIQUE-SE SEMPRE DE QUE A BATERIA É RETIRADA ANTES DE PROCEDER A QUALQUER MANUTENÇÃO.****Esvaziar o depósito superior**

Após a utilização, esvazie o depósito de água residual utilizando a mangueira de esvaziamento e lave-o com água limpa. (Fig. A).

Esvaziar o depósito inferior

O depósito de água limpa pode ser drenado através da tampa vermelha instalada no lado esquerdo da máquina. Existe um tampão de vedação debaixo da tampa vermelha (certifique-se de que o tampão de vedação está limpo). A tampa só pode apertar-se manualmente. (Fig. B).

Separador

Retire os dois tubos para desligar o separador da máquina (1 e 2).

Remova a faixa de fixação mantendo o separador do suporte no lugar (3).

Levante o separador. O separador possui uma borracha vedante que deve ser examinada em cada operação de limpeza (4).

Enxague com água limpa.

Retire o filtro e o cesto encaixados no separador e lave-os com água limpa (5 e 6).

Volte a colocar o filtro encaixando primeiro a parte traseira do filtro e depois a parte frontal na respetiva posição (5).

Manutenzione periodica

PRIMA DI EFFETTUARE QUALSIASI INTERVENTO DI MANUTENZIONE, ASSICURARSI SEMPRE CHE LA BATTERIA SIA RIMOSSA

Svuotamento del serbatoio superiore

Dopo l'uso, svuotare il serbatoio dell'acqua sporca utilizzando il flessibile di drenaggio e risciacquare con acqua pulita. (fig. A).

Svuotamento del serbatoio inferiore

Il serbatoio dell'acqua pulita può essere scaricato utilizzando il tappo rosso presente sul lato sinistro della macchina. Uno zipolo di tenuta è presente sotto il tappo rosso (verificare che lo zipolo di tenuta sia pulito). Il tappo deve essere chiuso solo manualmente. (fig. B).

Separatore

Rimuovere i due flessibili per scollegare il separatore dalla macchina (1 e 2).

Staccare il nastro di fissaggio che mantiene il separatore in sede (3).

Estrarre il separatore. Il separatore è dotato di una guarnizione di tenuta in gomma che deve essere esaminata ad ogni intervento di pulizia (4).

Sciacquare con acqua pulita.

Rimuovere il filtro e il cestello inseriti nel separatore e sciacquare con acqua pulita (5 e 6).

Sostituire il filtro inserendo prima la parte posteriore del filtro e quindi bloccando la parte anteriore in posizione (5).

Mantenimiento periódico

ASEGÚRESE SIEMPRE DE QUE LA BATERÍA SEA REMOVIDA ANTES DE REALIZAR CUALQUIER OPERACIÓN DE MANTENIMIENTO

Vaciado del depósito superior

Después de utilizar la máquina, vacíe el depósito de agua sucia con el tubo de vaciado y enjuáguelo con agua limpia (fig. A).

Vaciado del depósito inferior

El depósito de agua limpia se puede vaciar a través del tapón rojo montado en el lado izquierdo de la máquina. Hay un tapón obturador debajo del tapón rojo (verificar que el tapón obturador esté limpio). El tapón se debe apretar solo con la mano. (fig. B).

Separador

Desmonte los dos tubos para desconectar el separador de la máquina (1 y 2).

Saque la tira de retención del separador (3).

Levante el separador para retirarlo. El separador tiene una goma de obturación que debe examinarse cada vez que se limpie la máquina (4).

Enjuague el separador con agua limpia.

Desmonte el filtro y la cesta que van enganchados en el separador y enjuáguelos con agua limpia (5 y 6).

Reemplace el filtro colocando primero la parte posterior del filtro y después enganche la parte delantera para trabar el filtro en su sitio (5).

Regularna konserwacja

PRZED WYKONANIEM JAKIKOLWIEK CZYNNOŚCI KONSERWACYJNYCH ZAWSZE NALEŻY UPEWNIĆ SIĘ, ŻE AKUMULATOR ZOSTAŁ ODŁĄCZONY.

Opróżnianie zbiornika górnego

Po użyciu opróżnić zbiornik wody brudnej za pomocą węża spustowego i wypłukać go czystą wodą. (rys. A)

Opróżnianie zbiornika dolnego

Zbiornik wody czystej można opróżnić przy pomocy czerwonego korka znajdującego się z lewej strony urządzenia. Pod czerwonym korkiem znajduje się zatyczka uszczelniająca (upewnić zatyczka uszczelniająca jest czysta). Korek należy dokręcić ręcznie. (rys. B).

Separator

Wyjąć dwa węże, aby odłączyć separator od urządzenia (1 i 2).

Usunąć taśmę mocującą, która przytrzymuje separator (3).

Wyjąć separator. Separator posiada gumowe uszczelnienie, które należy skontrolować podczas każdego czyszczenia urządzenia (4).

Oplukać czystą wodą.

Wyjąć filtr i kosz połączone z separatorem i oplukać czystą wodą (5 i 6).

Wymienić filtr, montując najpierw jego tylną część, a następnie umieścić przednią część na właściwym miejscu aż do zablokowania (5).

Rutinunderhåll

SE ALLTID TILL ATT BATTERIET ÄR BORTTAGET INNAN NÅGON FORM AV UNDERHÅLL UTFÖRS

Tömning av övre tanken

Efter användning ska smutsvattentanken tömmas med hjälp av tömningsslangen. Spola ur med rent vatten. (fig. A).

Tömning av nedre tanken

Renvattentanken kan tömmas via det röda locket på vänstra sidan av maskinen. Det finns en tätningstapp under det röda locket (säkerställ att tätningstappen är ren). Locket ska bara sättas dit för hand. (fig. B).

Separator

Koppla bort separatorn från maskinen genom att ta bort de två slangarna (1 och 2).

Ta bort fästbandet som håller separatorn på plats (3).

Lyft av separatorn. Separatorn har en gummitätning som bör undersökas vid varje rengöring (4).

Skölj med rent vatten.

Ta bort filtret och korgen som är monterade i separatorn och spola med rent vatten (5 och 6).

Byt filtret genom att först montera filtrets bakre del och sedan klämma fram till för att låsa på plats (5).

Säännöllinen huolto**VARMISTA ENNEN HUOLTOTOIMIA, ETTÄ AKKU ON POISTETTU.****Yläsäiliön tyhjennys**

Tyhjennä likavesisäiliö käytön jälkeen tyhjennysletkun avulla ja huuhtele se puhtaalla vedellä (kuva A).

Alasäiliön tyhjennys

Puhdasvesisäiliön voi tyhjentää koneen vasemmalle puolelle asennetun punaisen korkin kautta. Punaisen korkin alla on tulppa (varmista, että tulppa on puhdas). Korkin saa sulkea vain käsin (kuva B).

Erotin

Irrota erotin koneesta irrottamalla kaksi letkua (1 ja 2).

Irrota kiinnitysnauha, jolla erotin on kiinnitetty (3).

Poista erotin. Erottimessa on tiivistekumi, joka on tarkastettava jokaisen puhdistuksen yhteydessä (4).

Huuhtele se puhtaalla vedellä.

Irrota kaksi erottimeen kiinnitettyä suodatinta ja huuhtele ne puhtaalla vedellä (5 ja 6).

Aseta suodatin takaisin paikalleen kiinnittämällä suodattimen takaosa ensin ja napsauttamalla sitten etuosa paikalleen (5).

Regelmæssig vedligeholdelse**SØRG ALTID FOR, AT BATTERIET ER FJERNET FØR EVT. VEDLIGEHOLDELSE****Tømning af den øverste tank**

Efter brug skal brugtvandstanken tømmes ved hjælp af aftømningsslangen og gennemskylles med rent vand. (fig. A).

Tømning af den nederste tank

Rentvandstanken kan drænes ved hjælp af det røde dæksel, der er monteret på venstre side af maskinen. Der er en tætningsprop under det røde dæksel (sørg for, at tætningsproppen er ren). Dækslet må kun tages af med hånden. (fig. B).

Udskiller

Afmonter de to slanger for at koble udskilleren fra maskinen (1 og 2).

Afmonter fastgørelsesbåndet, der holder udskilleren på plads (3).

Tag udskilleren ud. Udskilleren har en gummitætning, som skal undersøges ved hver afrensning (4).

Skyl med rent vand.

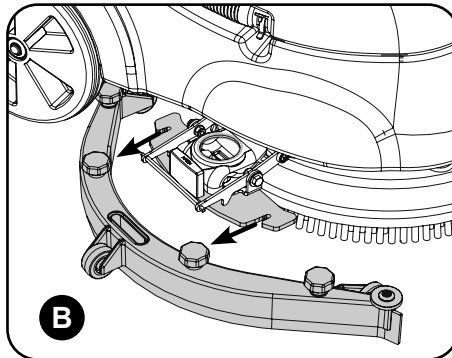
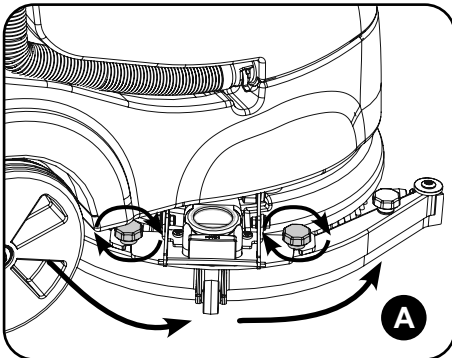
Afmonter filteret og kurven i udskilleren, og gennemskyl med rent vand (5 og 6).

Udskift filteret ved først at montere bagenden og derefter klipse det foran, så det låses på plads (5).

Changing the Floor-Tool Blades

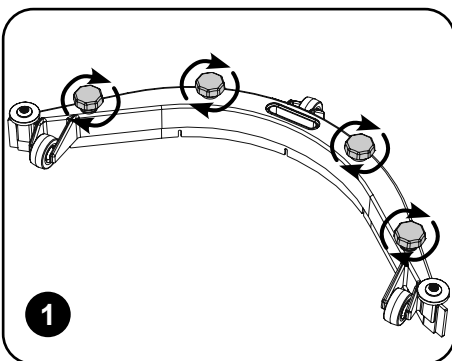


ALWAYS ENSURE THAT THE BATTERY IS REMOVED PRIOR TO ANY MAINTENANCE OPERATION

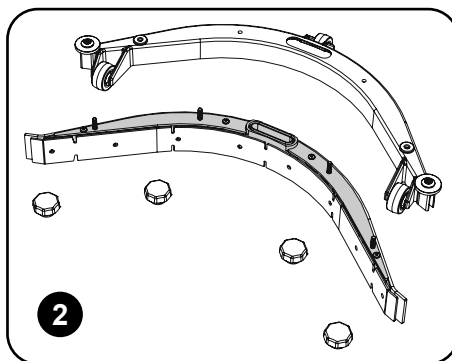


To change the floor-tool, firstly swing the floor-tool clear of the machine. Undo the two floor-tool retaining knobs (Fig.A).

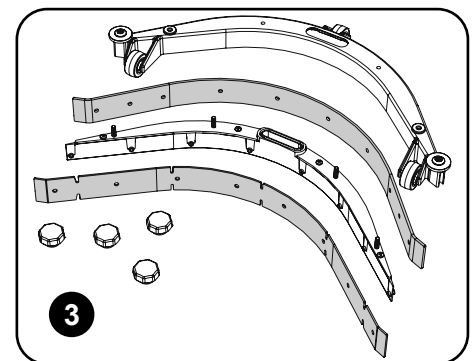
Pull the floor-tool away from the machine (Fig.B).



1 Unscrew the four knobs securing the blade holder (Fig.1).

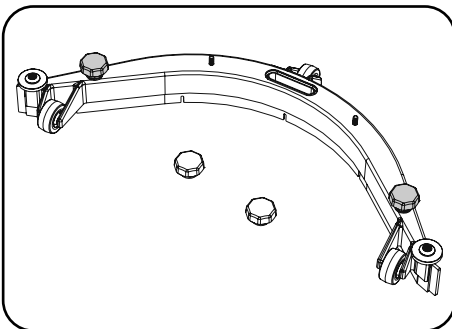


2 Remove the blade holder (Fig.2).



3 Replace the Squeegee blades using replacement blade set (Fig.3), fitting the blades on to the moulded location lugs.

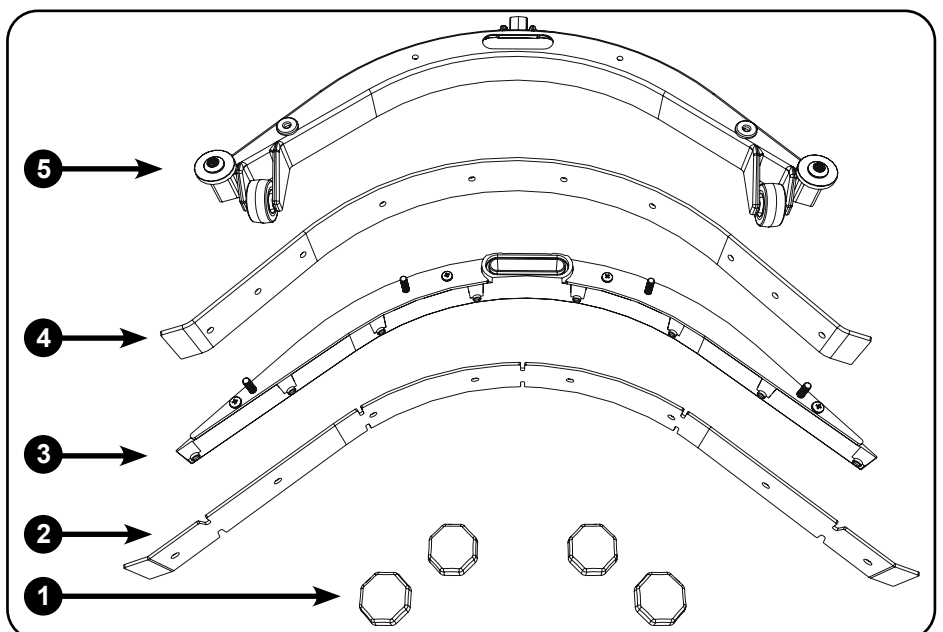
Refitting the floor-tool blades



Refit the blade holder, retain using the two outer knobs.

Ensure the slotted blade goes to the front of the floor-tool.

Note: The blades are designed to be reversible, thus extending their useful working life. Refit the floor-tool using the two central knobs to the floor-tool.



Floor-tool Overview

1. Retaining knobs x 4
2. Front blade (slotted)
3. Blade carrier
4. Rear blade
5. Floor-tool main body

Auswechseln der Blätter des Bodenwerkzeugs

STELLEN SIE STETS SICHER, DASS DIE BATTERIE ENTFERNT WORDEN IST, BEVOR WARTUNGSARBEITEN DURCHGEFÜHRT WERDEN.

- A. Um das Bodenwerkzeug auszuwechseln, schwingen Sie zunächst das Bodenwerkzeug von der Maschine weg. Lösen Sie die beiden Sicherungsknöpfe am Bodenwerkzeug (Abb. A).
- B. Ziehen Sie das Bodenwerkzeug von der Maschine weg (Abb. B).
 - 1. Schrauben Sie die vier Knöpfe ab, mit denen die Blatthalterung gesichert wird (Abb. 1).
 - 2. Entfernen Sie die Blatthalterung (Abb. 2).
 - 3. Ersetzen Sie die Abstreifblätter unter Verwendung des Ersatzblattsatzes (Abb. 3) und setzen Sie die Blätter an die Positionierungsnasen an.

Montieren der Blätter des Bodenwerkzeugs

Bringen Sie die Blatthalterung mithilfe der beiden äußeren Knöpfe wieder an.
Achten Sie darauf, dass sich das geschlitzte Blatt an der Vorderseite des Bodenwerkzeugs befindet.

Hinweis: Die Blätter können auch umgekehrt eingebaut werden. Dies kann ihre Lebensdauer verlängern.

Bringen Sie das Bodenwerkzeug mithilfe der beiden mittleren Knöpfe am Bodenwerkzeug wieder an.

Bodenwerkzeug – Übersicht

- 1. Sicherungsknöpfe, 4 Stück
- 2. Vorderes Blatt (mit Aussparungen)
- 3. Blatträger
- 4. Hinteres Blatt
- 5. Bodenwerkzeugkörper

Remplacement des lamelles du suceur

VEILLEZ TOUJOURS À CE QUE LA MACHINE SOIT ÉTEINTE ET LA BATTERIE RETIRÉE AVANT TOUTE OPÉRATION D'ENTRETIEN.

- A. Pour remplacer le suceur, commencez par l'écartier de la machine. Dévissez les deux boutons de retenue du suceur (fig.A)
- B. Retirez le suceur de la machine (fig.B).
 - 1. Dévissez les quatre boutons maintenant en place le support de lamelles (fig.1).
 - 2. Retirez le support de lamelles (fig.2).
 - 3. Remplacez les lamelles en utilisant un jeu de lamelles de rechange (fig.3), en prenant soin de bien placer les lamelles sur les ergots de positionnement moulés.

Remontage des lamelles du suceur

Remontez le support de lamelles en utilisant les deux boutons extérieurs.
Assurez-vous que la lamelle fendue est située sur l'avant du suceur.

Remarque : les raclettes sont conçues pour être réversibles, ce qui permet de prolonger leur durée de vie utile.

Remontez le suceur en utilisant les deux boutons centraux.

Vue d'ensemble du suceur

- 1. Boutons de fixation x 4
- 2. Raclette avant (fendue)
- 3. Support des raclettes
- 4. Raclette arrière
- 5. Corps principal du suceur

Vloerelementwissers vervangen**ZORG DAT U ALTIJD DE ACCU VERWIJDEERT VOORDAT U ONDERHOUD UITVOERT**

- A. Om het vloerelement te vervangen, moet het eerst van onder de machine eruit worden gezwaaid. Schroef de twee schroefknoppen voor het vloerelement los (afb. A).
- B. Trek het vloerelement van de machine (afb. B).
 1. Schroef de vier schroefknoppen los waarmee de wisserbladhouder is bevestigd (afb. 1).
 2. Verwijder de wisserbladhouder (afb. 2).
 3. Vervang de wisserbladen door de bladen uit de reserveset (afb. 3) en bevestig de bladen aan de voorgevormde bevestigingspunten.

Vloerelementwissers opnieuw bevestigen

Breng de wisserbladhouder weer aan en bevestig deze met de twee buitenste schroefknoppen. Zorg dat het gesleufde wisserblad aan de voorzijde van het vloerelement wordt gemonteerd.

Opmerking: De wisserbladen kunnen aan weerszijden worden gebruikt, zodat ze langer meegaan.

Breng het vloerelement weer aan en zet het vast met behulp van de twee middelste schroefknoppen.

Overzicht vloerelement

1. Schroefknoppen x 4
2. Voorste wisser (gesleufd)
3. Wisserbladhouder
4. Achterste wisser
5. Hoofdonderdeel vloerelement

Substituir as lâminas da ferramenta do piso**CERTIFIQUE-SE SEMPRE DE QUE A BATERIA ESTÁ RETIRADA ANTES DE QUALQUER SERVIÇO DE MANUTENÇÃO**

- A. Para mudar a ferramenta de piso, primeiro faça baloiçar a ferramenta do piso para longe da máquina. Desaperte os dois botões de retenção da ferramenta do piso (fig. A).
- B. Puxe a ferramenta do piso para longe da máquina (fig. B).
 1. Desaperte os quatro botões que prendem o suporte da lâmina (fig. 1).
 2. Remova o suporte da lâmina (fig. 2).
 3. Substitua as lâminas do rodo utilizando o conjunto de lâminas substituição (fig. 3), instalando as lâminas nos pernos de localização moldados.

Reinstale as lâminas da ferramenta do piso

Reinstale o suporte da lâmina, fixe-o utilizando os dois botões externos. Assegure-se de que a lâmina ranhurada fica situada na frente da ferramenta do piso.

Nota: as lâminas foram concebidas para serem reversíveis, prolongando assim a sua vida útil.

Reinstale a ferramenta do piso utilizando os dois botões centrais da ferramenta do piso.

Descrição geral da ferramenta do piso

1. Botões de retenção x 4
2. Lâmina dianteira (ranhurada)
3. Suporte da lâmina
4. Lâmina traseira
5. Corpo principal da ferramenta do piso

Sostituzione delle lame tergipavimento**VERIFICARE SEMPRE CHE LA BATTERIA SIA RIMOSSA PRIMA DI OGNI INTERVENTO DI MANUTENZIONE**

- A. Per sostituire il tergipavimento, ruotare per prima cosa il tergipavimento stesso rispetto alla macchina. Svitare le due manopole di ritegno del tergipavimento (Fig. A).
- B. Scostare il tergipavimento dalla macchina (Fig. B).
 - 1. Svitare le quattro manopole di ritegno che fissano il supporto lama (Fig. 1).
 - 2. Rimuovere il supporto lama (Fig. 2).
 - 3. Sostituire le lame Squeegee utilizzando il set sostituzione lame (Fig. 3), montando le lame sulle alette stampate di centraggio.

Rimontaggio delle lame tergipavimento

Rimontare il supporto lama; bloccare con le due manopole di ritegno esterne.
Verificare che la lama scanalata si trovi sul lato anteriore del tergipavimento.

Nota: le lame sono progettate in modo da essere reversibili, allungando in tal modo la loro durata utile.

Rimontare il tergipavimento utilizzando le due manopole centrali.

Panoramica del tergipavimento

- 1. Manopole di ritegno x 4
- 2. Lama anteriore (scanalata)
- 3. Supporto lama
- 4. Lama posteriore
- 5. Corpo principale del tergipavimento

Cambio de gomas de la boquilla de aspiración**ASEGÚRESE SIEMPRE DE QUITAR LA BATERÍA ANTES DE REALIZAR CUALQUIER OPERACIÓN DE MANTENIMIENTO**

- A. Para cambiar la boquilla de aspiración, primero gire esta hacia fuera para apartarla de la máquina. Afloje los dos pomos de sujeción de la boquilla de aspiración (fig. A).
- B. Separe la boquilla de aspiración de la máquina (fig. B).
 - 1. Desenrosque los cuatro pomos de sujeción del portagomas (fig. 1).
 - 2. Retire el portagomas (fig. 2).
 - 3. Sustituya las gomas de la boquilla de aspiración por un juego de gomas de reemplazo (fig. 3) calzando las gomas en los salientes de fijación moldeados.

Montaje de gomas de la boquilla de aspiración

Monte el portagomas y sujételo con los dos pomos exteriores.
Asegúrese de que la goma ranurada se monte en la parte anterior de la boquilla de aspiración.

Nota: Las gomas están diseñadas para que sean reversibles, lo cual prolonga su vida útil.

Monte la boquilla de aspiración fijándola con los dos pomos de sujeción centrales.

Vista general de la boquilla de aspiración

- 1. Pomos de sujeción x 4
- 2. Goma anterior (ranurada)
- 3. Portagomas
- 4. Goma posterior
- 5. Cuerpo de la boquilla de aspiración

Wymiana piór ssawy**ZAWSZE UPEWNIĆ SIĘ, ŻE AKUMULATOR ZOSTAŁ ODŁĄCZONY PRZED PODJĘCIEM JAKICHKOLWIEK CZYNNOŚCI KONSERWACYJNYCH**

- A. Aby wymienić ssawę, najpierw należy wysunąć ją spod maszyny. Odkręcić dwa pokręta blokujące ssawę (rys. A).
- B. Wyjąć ssawę z urządzenia (rys. B)
 1. Odkręcić cztery pokręta zabezpieczające uchwyt pióra (rys. 1).
 2. Zdjąć uchwyt pióra (rys. 2).
 3. Wymienić pióra wycieraczek, korzystając z kompletu piór zapasowych (rys. 3), montując pióra na uformowanych występach ustalających.

Montaż piór ssawy

Zamontować uchwyt pióra; przymocować go przy pomocy dwóch zewnętrznych pokręteł.
Dopiłnować, aby nacięta część pióra była zwrócona ku przodowi ssawy.

Uwaga: Pióra można odwracać, co pozwala wydłużyć okres ich eksploatacji.

Zamontować ssawę, używając w tym celu dwóch środkowych pokręteł.

Ssawa – widok

1. Pokręta mocujące x 4
2. Pióro przednie (z wycięciami)
3. Nośnik pióra
4. Pióro tylne
5. Korpus główny ssawy

Byta golvredskapets blad**SE ALLTID TILL ATT BATTERIET ÄR BORTTAGET INNAN NÅGON FORM AV UNDERHÅLL UTFÖRS**

- A. För att byta golvredskapet ska det först svängas ut från maskinen. Lossa de två låsskruvarna till golvredskapet (fig. A).
- B. Dra bort golvredskapet från maskinen (fig. B).
 1. Skruva ur de fyra skruvarna som håller fast bladhållaren (fig. 1).
 2. Ta bort bladhållaren (fig. 2).
 3. Byt ut gummiskraporna med utbytesbladsatsen (fig. 3), och montera bladen på de gjutna styrtapparna.

Montera golvredskapets blad

Sätt dit bladhållaren och spänn fast den med de två yttre skruvarna.
Se till att det skårade bladet är riktat mot främre delen av golvredskapet.

Obs! Det går att vända på bladen, vilket gör att de håller mycket längre.

Montera golvverket med de två skruvarna i mitten.

Översikt av golvredskap

1. Låsskruvar x 4
2. Främre blad (skårat)
3. Bladhållare
4. Bakre blad
5. Golvredskapets huvuddel

Lattiatyökälun lapojen vaihto**VARMISTA ENNEN HUOLTOTOIMIA, ETTÄ AKKU ON POISTETTU.**

- A. Kun vaihdat lattiatyökälua, käännä lattiatyökälu ensin etäälle koneesta. Avaa kaksi lattiatyökälun kiinnitysnuippia (kuva A).
 B. Vedä lattiatyökälu pois koneesta (kuva B).
1. Avaa lavan pidikkeen neljä kiinnitysnuippia (kuva 1).
 2. Irrota lavan pidike (kuva 2).
 3. Vaihda lastalavat käyttämällä vaihtolapasarjaa (kuva 3), asettamalla lavat muovattuihin kiinnitysulokkeisiin.

Lattiatyökälun lapojen asentaminen paikalleen

Asenna lavan pidike takaisin. Kiinnitä se kahdella ulommalla nupilla.
 Varmista, että uritettu lapa menee lattiatyökälun etuosaan.

Huomautus: lavat on suunniteltu käännettäviksi toisinpäin, mikä pidentää niiden käyttöikää.

Asenna lattiatyökälu takaisin paikalleen lattiatyökälun kahdella keskinupilla.

Lattiatyökälun osat

1. Kiinnitysnuipit, 4 kpl
2. Etulapa (uritettu)
3. Lavan pidike
4. Takalapa
5. Lattiatyökälun runko

Udskiftning af gulvenhedens lister**SØRG ALTID FOR, AT BATTERIET ER FJERNET FØR EVT. VEDLIGEHOLDELSE**

- A. For at skifte gulvenheden skal du først svinge gulvenheden fri af maskinen. Frigør gulvenhedens to holdegreb (fig. A).
 B. Træk gulvenheden væk fra maskinen (fig. B).
1. Skru de fire greb, der holder listeholderen fast, af (fig. 1).
 2. Fjern listeholderen (fig. 2).
 3. Udskift svaberlisterne ved hjælp af listeudskiftningssættet (fig. 3), og monter listerne på de formede positioneringsknopper.

Genmontering af gulvenhedens lister

Monter listeholderen igen, og fastgør den med de to ydre greb.
 Sørg for, at den hulskårede liste vender mod gulvenhedens forende.

Bemærk: Listerne er beregnet til at kunne vendes om, så levetiden forlænges.

Monter gulvenheden igen ved hjælp af de to midterste greb på gulvenheden.

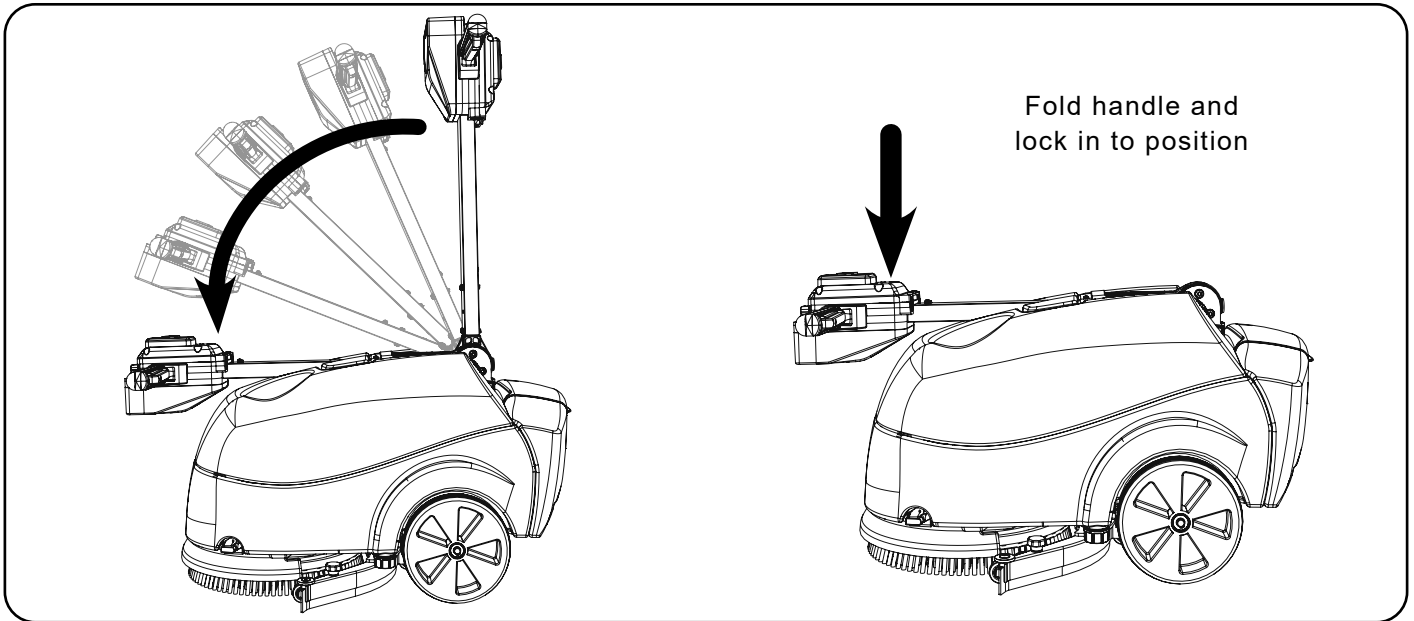
Oversigt over gulvenhed

1. Holdegreb x 4
2. Forreste liste (hulskåret)
3. Listeholder
4. Bageste liste
5. Gulvenhedens hoveddel

Lifting the Machine

EN

- Heben der Maschine
- Soulèvement de la machine
- Machine optillen
- Elevar a máquina
- Sollevamento della macchina
- Elevación de la máquina
- Podnoszenie urządzenia
- Lyfta maskinen
- Koneen nostaminen
- Løft af maskinen



DE Bügel einklappen und verriegeln

NL Klap de hendel in en vergrendel deze

IT Piegare la maniglia e bloccarla in posizione

PL Złóż uchwyt i zablokuj w odpowiedniej pozycji

FI Taita kahva ja lukitse se paikalleen

FR Repliez la poignée et verrouillez-la en position

PT Dobre o manípulo e bloqueie na posição

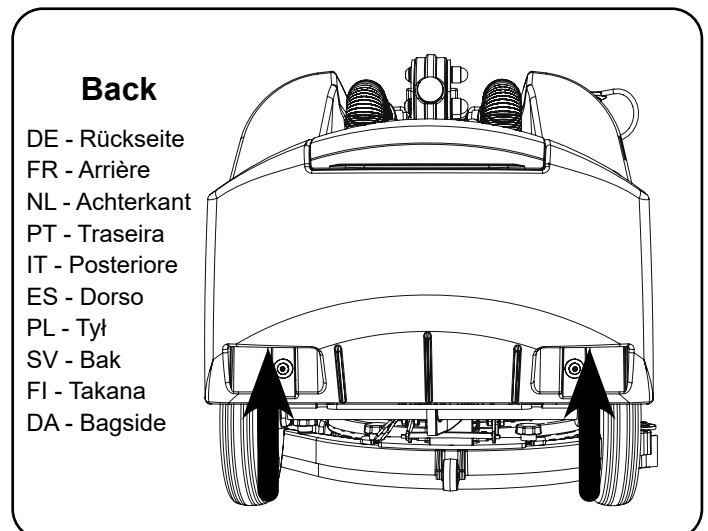
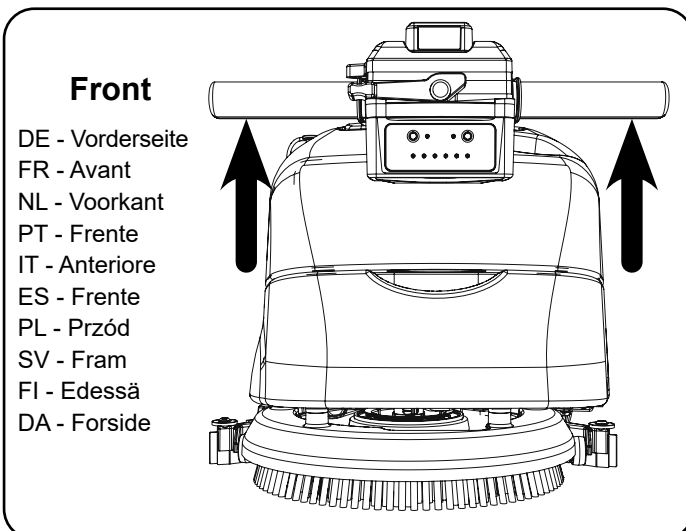
ES Pliegue el manillar y trábelo en la posición

SV Vik handtaget och lås i läge

DA Fold håndtaget, og lås det på plads

Lift Points

- Hebepunkte
- Points de levage
- Optilpunten
- Pontos de elevação
- Punti di sollevamento
- Puntos de elevación
- Miejsca do podnoszenia
- Lyftpunkter
- Nostokohdat
- Løftepunkter



Lifting the Machine

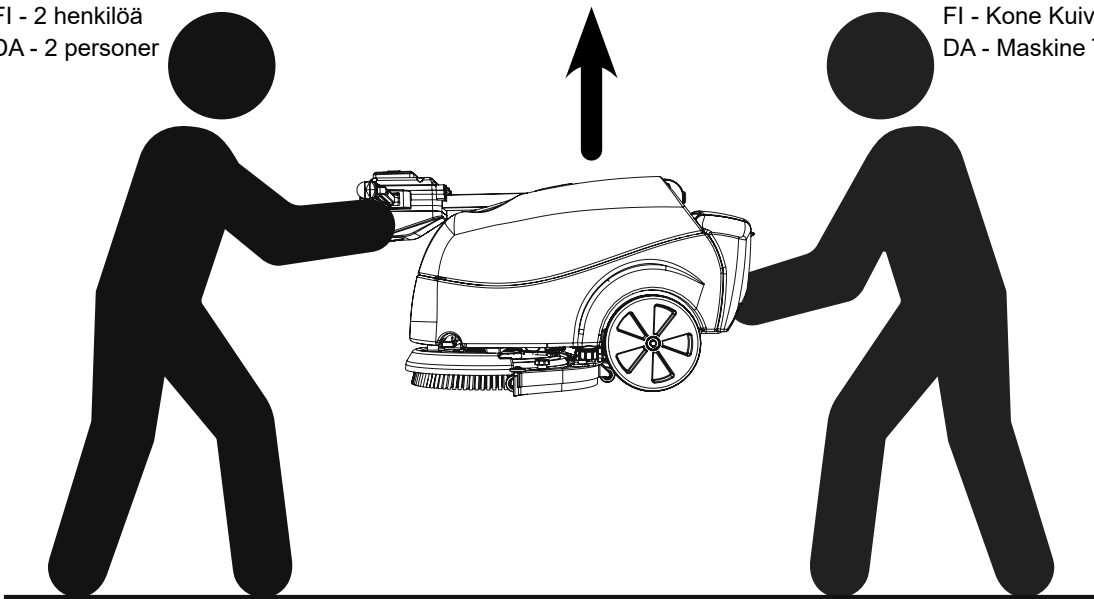
- Heben der Maschine
- Soulèvement de la machine • Machine optillen • Elevar a máquina
- Sollevamento della macchina • Elevación de la máquina • Podnoszenie urządzenia
- Lyfta maskinen • Koneen nostaminen • Løft af maskinen

2 Person

DE - 2 Personen
 FR - 2 personnes
 NL - 2 personen
 PT - 2 pessoas
 IT - 2 persone
 ES - Para 2 personas
 PL - 2 osoby
 SV - 2 personer
 FI - 2 henkilöä
 DA - 2 personer

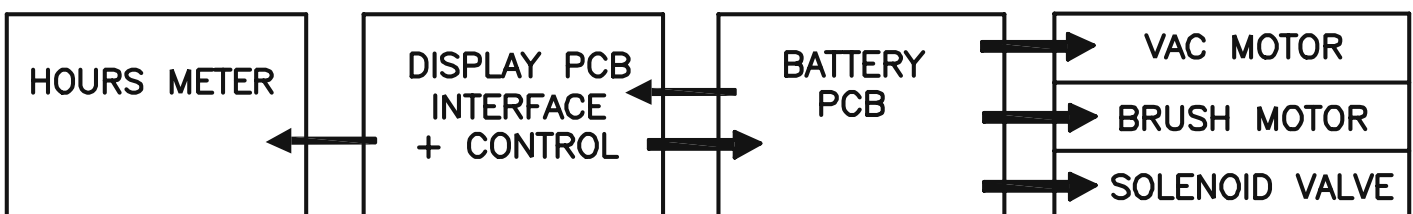
Machine Dry Weight 36 kg

DE - Maschine Trockengewicht 36 kg
 FR - Machine Poids à sec 36 kg
 NL - Machine Droog gewicht 36 kg
 PT - Máquina Peso seco 36 kg
 IT - Macchina Peso a secco 36 kg
 ES - Máquina Peso seco 36 kg
 PL - Maszyna Waga na sucho 36 kg
 SV - Maskin Torrvtikt 36 kg
 FI - Kone Kuivapaino 36 kg
 DA - Maskine Tør vægt 36 kg



Schematic Diagram

- Schaltbild • Schéma • Principeschema
- Diagrama esquemático • Schema apparecchio
- Diagrama esquemático • Schemat • Schematiskt diagram
- KytKentäkaavio • Skematisk diagram



Model - TTB1840NX/TTB1840NX-R						
Brush Motor	Vac Motor	Brush Sizes	Pad sizes	Net Weight	Gross Weight (Full)	
175 W	100 W	400 mm	360 mm	36 kg	54 kg	
Protection Class	*Run Time	Water Capacity	Fluid Flow	Sound Pressure (LpA) Uncertainty (KpA)		Cleaning speed
IPX4	*1hr 9Min (Average)	18 L	0 - 0.7L/Min	65 dB(A) ±0.5 dB		0 - 4.2 KPH
Brush Speed	Brush Pressure	Pad Pressure	Dimensions		Hand Arm Vibration	*Charge Time
150 RPM	27.2 g/cm ²	24.4 g/cm ²	Width = 520 mm Length = 850 mm Height = 1132 mm		1.7 m/s ²	*80%=60 Min *100%=120 Min
*Run and Recharge times may vary dependent on ambient temperature.						

Trouble Shooting

PROBLEM	CAUSE	SOLUTION
Machine will not operate	Battery not inserted correctly Low battery charge Faulty battery	Insert battery (pages 15 - 20) Recharge battery (See battery & charger instructions) Replace battery (pages 15 - 20)
Vacuum not operating	Vacuum not turned on If vacuum light on but no vacuum operation	Turn on vacuum (pages 33 - 38) Contact service agent
Poor water pick-up	Waste-water tank full Clogged / blocked vacuum hose Loose hose connections Debris basket filter clogged / blocked Separator filter clogged / blocked Poor separator seal Damaged separator seal Damaged / split vacuum hose Damaged floor-tool blades	Empty waste-water tank (pages 50 - 55) Remove and clean (pages 50 - 55) Push tight connections (pages 50 - 55) Remove and clean (pages 50 - 55) Remove and clean (pages 50 - 55) Clean and refit (pages 50 - 55) Renew (contact service dept) Renew (contact service dept) Renew (contact service dept)
No brush / scrub function	No brushes fitted Brush overloaded	Check and fit (pages 21 - 26) Reset machine (pages 39 - 43)
Little or no water flow	Clean-water tank empty Incorrect water flow setting Tank filter blocked	Fill clean-water tank (pages 27 - 32) Adjust tap as desired (pages 27 - 32) Remove and clean
Machine just 'stops' while operating	Too much load on the brush system	If cut out engages then the surface is too rough & an alternative machine may be required

Failure to rectify the problem or in the event of a breakdown contact your Numatic dealer

Modell - TTB1840NX/TTB1840NX-R						
Bürsten-motor	Staubsauger-motor	Bürsten-größen	Pad-größen	Netto-gewicht	Brutto-gewicht	
175 W	100 W	400 mm	360 mm	36 kg	54 kg	
Schutz-klasse	*Laufzeit	Wasser-Fassungsvermögen	Flüssigkeits-durchfluss	Schalldruckpegel (LpA) Toleranz (KpA)	Reinigungsgeschwindigkeit	
IPX4	*1 Std 9 Min (Durchschnittl)	18 L	0 - 0.7L/Min	65 dB(A) ±0.5 dB	0 - 4.2 KPH	
Bürsten-drehzahl	Bürsten-druck	Pad-druck	Abmessungen	Hand-Arm-Vibration	*Ladezeit	
150 RPM	27.2 g/cm ²	24.4 g/cm ²	Breite = 520 mm Länge = 850 mm Höhe = 1132 mm	1.7 m/s ²	*80%=60 Min *100%=120 Min	
*Die Lauf- und Ladezeiten können je nach Umgebungstemperatur variieren.						

Fehlerbehebung

PROBLEM	URSACHE	LÖSUNG
Maschine funktioniert nicht	Batterie nicht korrekt eingesetzt Batteriestand niedrig Defekte Batterie	Batterie einsetzen (Seite 15 - 20) Batterie aufladen (siehe Anleitung für Batterie und Ladegerät) Batterie wieder einsetzen (Seite 15 - 20)
Saugsystem arbeitet nicht	Saugsystem nicht eingeschaltet Falls Saugsystem-Leuchte aufleuchtet, Saugsystem jedoch nicht arbeitet	Saugsystem einschalten (Seite 33 - 38) Service-Fachkraft kontaktieren
Wasseraufnahme unzureichend	Schmutzwassertank voll Saugschlauch verstopft/blockiert Schlauchanschlüsse locker Filtersieb verstopft/blockiert Separatorfilter verstopft/blockiert Separatordichtung überaltert Separatordichtung beschädigt Saugschlauch beschädigt/eingerissen Bodenwerkzeugblätter beschädigt	Schmutzwassertank leeren (Seite 50 - 55) Entfernen und reinigen (Seite 50 - 55) Fest verbinden (Seite 50 - 55) Entfernen und reinigen (Seite 50 - 55) Entfernen und reinigen (Seite 50 - 55) Reinigen und wieder einsetzen (Seite 50 - 55) Erneuern (an Serviceabteilung wenden) Erneuern (an Serviceabteilung wenden) Erneuern (an Serviceabteilung wenden)
Keine Bürst-/Scheuerfunktion	Bürsten nicht montiert Bürsten überlastet	Überprüfen und anbringen (Seite 21 - 26) Maschine zurücksetzen (Seite 39 - 43)
Wenig oder kein Wasserdurchfluss	Frischwassertank leer Falsche Einstellung für den Wasserdurchfluss Tankfilter blockiert	Frischwassertank füllen (Seite 27 - 32) Hahn nach Wunsch einstellen (Seite 27 - 32) Ausbauen und reinigen
Maschine hält bei laufendem Betrieb abrupt an	Bürstensystem zu stark belastet	Wenn sich das Gerät abschaltet, ist die Oberfläche zu rau und es muss möglicherweise eine andere Maschine verwendet werden.

Wenn das Problem nicht behoben werden kann oder die Maschine ganz ausfällt, wenden Sie sich an einen Numatic-Händler

Modèle - TTB1840NX/TTB1840NX-R					
Brosse Moteur	Aspiration Moteur	Brosse Tailles	Disque sizes	Poids net Weight	Poids brut Weight (Full)
175 W	100 W	400 mm	360 mm	36 kg	54 kg
Protection Classe	*Temps de fonctionnement	Capacité d'eau	Débit d'eau	Niveau de pression acoustique (LpA) Incertitude (KpA)	Vitesse de nettoyage
IPX4	*1h 9Min (en moyenne)	18 L	0 - 0.7L/Min	65 dB(A) ±0.5 dB	0 - 4.2 KPH
Brosse Vitesse	Brosse Pression	Disque Pression	Dimensions	Vibration main-bras Vibration	*Temps de charge
150 tr/m	27.2 g/cm ²	24.4 g/cm ²	Largeur = 520 mm Longueur = 850 mm Hauteur = 1132 mm	1.7 m/s ²	*80%=60 Min *100%=120 Min
*Les temps de fonctionnement et de recharge peuvent varier en fonction de la température ambiante.					

Dépannage

PROBLÈME	CAUSE	SOLUTION
La machine ne fonctionne pas	La batterie n'est pas correctement insérée Charge de batterie faible Batterie défectueuse	Insérez la batterie (page 15 - 20) Rechargez la batterie (voir instructions relatives à la batterie et au chargeur) Remplacez la batterie (page 15 - 20)
L'aspiration ne fonctionne pas	L'aspiration n'est pas activée Si le témoin d'aspiration s'allume mais la machine	Activer l'aspiration (page 33 - 38) Contactez un agent du service technique
Collecte d'eau insuffisante	Réservoir d'eau sale plein Tuyau d'aspiration encrassé/obstrué Raccords de tuyaux desserrés Panier-filtre à débris encrassé/obstrué Filtre du séparateur encrassé/obstrué Joint du séparateur inefficace Joint du séparateur endommagé Tuyau d'aspiration endommagé/fendu Raclettes du suceur endommagées	Videz le réservoir d'eau sale (page 50 - 55) Retirez et nettoyez (page 50 - 55) Enfoncez correctement les raccords (page 50 - 55) Retirez et nettoyez (page 50 - 55) Retirez et nettoyez (page 50 - 55) Nettoyez et réinstallez (page 50 - 55) Remplacez (contactez le service technique) Remplacez (contactez le service technique) Remplacez (contactez le service technique)
Pas de fonction de brosse/lavage	Aucune brosse installée Brosse en surcharge	Vérifiez et installez (page 21 - 26) Réinitialiser la machine (page 39 - 43)
Peu ou pas de débit d'eau	Réservoir d'eau propre vide Réglage incorrect du débit d'eau Filtre du réservoir bloqué	Remplissez le réservoir d'eau propre (page 27 - 32) Régler le robinet au besoin (page 27 - 32) Le retirer et le nettoyer
La machine s'arrête brusquement en cours de fonctionnement	Charge trop importante sur le système de brosses	Le déclenchement de l'arrêt d'urgence signifie que la surface est trop rugueuse ; il pourra être nécessaire d'utiliser un autre appareil.

Si vous ne parvenez pas à résoudre le problème ou en cas de panne, contactez votre revendeur Numatic

Model - TTB1840NX/TTB1840NX-R					
Borstel-motor	Zuig-motor	Borstel-maten	Pad-maten	Netto-gewicht	Bruto-gewicht (vol)
175 W	100 W	400 mm	360 mm	36 kg	54 kg
Bescherming Klasse	*Looptijd	Water-inhoud	Vloeistof-stroom	Geluidsdruk (LpA) Onzekerheid (KpA)	Schoonmaaksnelheid
IPX4	*1uur 9Min (Gemiddeld)	18 L	0 - 0.7L/Min	65 dB(A) ±0.5 dB	0 - 4.2 KPH
Borstel-snelheid	Borstel-druk	Pad-druk	Afmetingen	Hand-arm-trilling	*Laadduur
150 RPM	27.2 g/cm ²	24.4 g/cm ²	Breedte = 520 mm Lengte = 850 mm Hoogte = 1132 mm	1.7 m/s ²	*80%=60 Min *100%=120 Min
*De bedrijfstijd en oplaadtijd kunnen variëren afhankelijk van de omgevingstemperatuur.					

Problemen verhelpen

PROBLEEM	OORZAAK	OPLOSSING
Machine werkt niet	Accu verkeerd aangebracht Accu bijna leeg Defecte accu	Plaats de accu (pag. 15 - 20) Laad de accu op (zie instructies voor accu en lader) Vervang de accu (pag. 15 - 20)
Afzuiging werkt niet	Afzuiging niet ingeschakeld Als afzuiglampje brandt, maar afzuiging niet werkt	Schakel de afzuiging in (pag. 33 - 38) Neem contact op met de servicedienst
Water wordt slecht opgezogen	Vuilwatertank is vol Zuigslang is verstopt/geblokkeerd Slangaansluitingen zitten los Filtermand is verstopt/geblokkeerd Filter van scheider is verstopt Scheider is slecht afgedicht Afdichting scheider beschadigd Zuigslang gescheurd / beschadigd Vloerelementwissers beschadigd	Maak de vuilwatertank leeg (pag. 50 - 55) Verwijder en maak schoon (pag. 50 - 55) Druk de aansluitingen goed aan (pag. 50 - 55) Verwijder en maak schoon (pag. 50 - 55) Verwijder en maak schoon (pag. 50 - 55) Maak schoon en plaats terug (pag. 50 - 55) Vervang (neem contact op met servicedienst) Vervang (neem contact op met servicedienst) Vervang (neem contact op met servicedienst)
Borstel-/schrobfunctie werkt niet	Geen borstels gemonteerd Borstel overbelast	Controleer en monteer (pag. 21 - 26) Reset machine (pag. 39 - 43)
Geen of weinig watertoevoer	Schoonwatertank leeg Verkeerde watertoevoerstelling Tankfilter geblokkeerd	Vul de schoonwatertank (pag. 27 - 32) Stel kraan goed in (pag. 27 - 32) Verwijderen en schoonmaken
Machine stopt plotseling tijdens gebruik	Borstelsysteem te zwaar belast	Als de machine wordt uitgeschakeld, is het oppervlak te ruw en moet wellicht een andere machine worden gebruikt

Neem contact op met uw Numatic-dealer als u het probleem niet kunt verhelpen of de machine dienst weigert.

Modelo - TTB1840NX/TTB1840NX-R					
Motor da escova	Motor de Vac	Tamanhos da escova	Tamanhos de disco	Peso líquido	Peso Bruto (abastecida)
175 W	100 W	400 mm	360 mm	36 kg	54 kg
Classe de proteção	*Tempo de funcionamento	Capacidade de água	Caudal de líquido	Pressão sonora (LpA) Incerteza (KpA)	Velocidade de limpeza
IPX4	*1h 9Min (Média)	18 L	0 - 0.7L/Min	65 dB(A) ±0.5 dB	0 - 4.2 KPH
Velocidade da escova	Pressão da escova	Pressão do disco	Dimensões	Vibração da mão e do braço	*Tempo de carga
150 RPM	27.2 g/cm ²	24.4 g/cm ²	Largura = 520 mm Comprimento = 850 mm Altura = 1132 mm	1.7 m/s ²	*80%=60 Min *100%=120 Min
*Os tempos de funcionamento e recarga podem variar dependendo da temperatura ambiente.					

Resolução de problemas

PROBLEMA	CAUSA	SOLUÇÃO
A máquina não funciona	A bateria não está inserida corretamente Bateria com pouca carga Bateria com falha	Insira a bateria (página 15 - 20) Recarregue a bateria (ver instruções da bateria e do carregador) Coloque a bateria (página 15 - 20)
O vácuo não funciona	O vácuo não está ligado Se a luz de vácuo acender mas o vácuo não funcionar	Ligue o vácuo (página 33 - 38) Contacte o técnico de assistência
Recolha de água insuficiente	Depósito de água residual cheio Mangueira de vácuo entupida/obstruída Ligações da mangueira soltas Cesto filtrante de resíduos entupido/obstruído Filtro do separador entupido/obstruído Vedante do separador com deficiências Vedante do separador danificado Mangueira de vácuo danificada/com fendas Lâminas da ferramenta de piso danificadas	Esvazie o depósito de água residual (página 50 - 55) Retire e limpe (página 50 - 55) Aperte bem as ligações (página 50 - 55) Retire e limpe (página 50 - 55) Retire e limpe (página 50 - 55) Limpe e volte a encaixar (página 50 - 55) Substitua (contacte o departamento de assistência) Substitua (contacte o departamento de assistência) Substitua (contacte o departamento de assistência)
Ausência da função de escovagem/lavagem	Nenhuma escova instalada Sobrecarga das escovas	Verifique e encaixe (página 21 - 26) Reinicie a máquina (página 39 - 43)
Caudal de água reduzido ou ausente	Depósito de água limpa vazio Definição incorreta do caudal de água Filtro do depósito entupido	Encha o depósito de água limpa (página 27 - 32) Ajuste a torneira conforme pretendido (página 27 - 32) Retire e limpe
A máquina "para" a meio do funcionamento	Demasiada carga no sistema de escovas	Se o corte engatar quando a superfície for demasiado irregular, poderá ser necessária uma máquina alternativa

Se o problema não for solucionado ou em caso de avaria, contacte o concessionário Numatic

Modello - TTB1840NX/TTB1840NX-R					
Motore Spazzola	Motore Aspiratore	Dimensioni spazzola	Dimensioni pattino	Peso Netto	Peso lordo (pieno carico)
175 W	100 W	400 mm	360 mm	36 kg	54 kg
Protezione Classe	*Tempo di funzionamento	Capacità Acqua	Portata fluido	Livello di rumorosità (LpA) Tolleranza (KpA)	Velocità di pulizia
IPX4	*1 ore e 9 minuti (in media)	18 L	0 - 0.7L/Min	65 dB(A) ±0.5 dB	0 - 4.2 km/h
Velocità Spazzola	Pressione Spazzola	Pressione Pattino	Dimensioni	Vibrazioni Impugnatura	*Tempo di ricarica
150 giri/min	27.2 g/cm ²	24.4 g/cm ²	Larghezza = 520 mm Lunghezza = 850 mm Altezza = 1132 mm	1.7 m/s ²	*80%=60 Min *100%=120 Min
*I tempi di funzionamento e ricarica possono variare in funzione della temperatura ambiente.					

Risoluzione dei problemi

PROBLEMA	CAUSA	SOLUZIONE
La macchina non funziona	Batteria non inserita correttamente Batteria scarica Batteria difettosa	Inserire la batteria (pag. 15 - 20) Ricaricare la batteria (vedere le istruzioni batteria e caricabatteria) Sostituire la batteria (pag. 15 - 20)
L'aspiratore non funziona	Aspiratore non inserito Se la spia dell'aspirazione è accesa ma non funziona	Accendere l'aspiratore (pag. 33 - 38) Rivolgersi al servizio assistenza tecnica
Aspirazione acqua scarsa	Serbatoio acqua sporca pieno Tubo flessibile aspiratore intasato/ostruito Raccordi tubi flessibili allentati Filtro a cestello detriti intasato/ostruito Filtro separatore intasato/ostruito Tenuta separatore insufficiente Tenuta separatore danneggiata Tubo flessibile aspiratore danneggiato/incrinato Lame tergipavimento danneggiate	Svuotare il serbatoio dell'acqua sporca (pag. 50 - 55) Rimuovere e pulire (pag. 50 - 55) Stringere i raccordi (pag. 50 - 55) Rimuovere e pulire (pag. 50 - 55) Rimuovere e pulire (pag. 50 - 55) Pulire e rimontare (pag. 50 - 55) Sostituire (rivolgersi al servizio assistenza) Sostituire (rivolgersi al servizio assistenza) Sostituire (rivolgersi al servizio assistenza)
Nessuna funzione spazzolatura/lavaggio	Spazzole non montate Sovraccarico sulla spazzola	Controllare e montare (pagg. 21 - 26) Ripristinare la macchina (pag. 39 - 43)
Flusso acqua debole o del tutto assente	Serbatoio acqua pulita vuoto Errata regolazione del flusso acqua Filtro serbatoio bloccato	Riempire il serbatoio dell'acqua pulita (pag. 27 - 32) Regolare il rubinetto secondo necessità (pag. 27 - 32) Rimuovere e pulire
La macchina si "arresta" durante il funzionamento	Carico eccessivo sul sistema spazzole	Nel caso in cui si attivi l'arresto, la superficie è troppo ruvida e potrebbe essere necessaria una apparecchiatura alternativa

In caso di mancata risoluzione del problema o di guasto, rivolgersi al proprio rivenditore Numatic

Modelo - TTB1840NX/TTB1840NX-R					
Motor del cepillo	Motor de aspiración	Motor del cepillo	Tamaños de almohadilla	Peso neto	Peso bruto (llena)
175 W	100 W	400 mm	360 mm	36 kg	54 kg
Clase de protección	*Autonomía	Capacidad de agua	Caudal de fluido	Presión acústica (LpA) Incertidumbre (KpA)	Velocidad de limpieza
IPX4	*1h 9Min (de media)	18 L	0 - 0.7L/Min	65 dB(A) ±0.5 dB	0-4,2 km/h
Velocidad de giro del cepillo	Presión de la cepillo	Presión de almohadilla	Dimensiones	Vibración de mano y brazo	*Tiempo de carga
150 RPM	27.2 g/cm ²	24.4 g/cm ²	Anchura = 520 mm Longitud = 850 mm Altura = 1132 mm	1.7 m/s ²	*80%=60 Min *100%=120 Min
*Los tiempos de funcionamiento y recarga pueden variar dependiendo de la temperatura ambiente.					

Resolución de problemas

PROBLEMA	CAUSA	SOLUCIÓN
La máquina no funciona	La batería no se colocó correctamente Carga baja de baterías Batería defectuosa	Insertar la batería (página 15 - 20) Recargar la batería (Ver instrucciones de baterías y cargador) Reemplazar la batería (página 15 - 20)
La aspiración no funciona	Aspiración sin encender Si la luz de la aspiradora está encendida pero la aspiración no funciona	Encender la aspiración (página 33 - 38) Llamar al representante de servicio
Recolección de agua insuficiente	Depósito de agua sucia lleno Tubo de aspiración total o parcialmente obstruido Conexiones de tuberías flojas Filtro tipo cesta para residuos total o parcialmente obstruido Filtro del separador total o parcialmente obstruido Sellado deficiente del separador Junta del separador dañada Tubo de aspiración dañado/partido Gomas de la boquilla de aspiración dañadas	Vaciar el depósito de agua sucia (página 50 - 55) Desmontarlo y limpiarlo (página 50 - 55) Apretar las conexiones (página 50 - 55) Desmontarlo y limpiarlo (página 50 - 55) Desmontarlo y limpiarlo (página 50 - 55) Limpiar y volver a colocar la junta (página 50 - 55) Sustituir (dirigirse al dpto. de servicio) Sustituir (dirigirse al dpto. de servicio) Sustituir (dirigirse al dpto. de servicio)
No funcionan los cepillos/el fregado	No hay ningún cepillo montado Sobrecarga del cepillo	Comprobar y montar el cepillo (página 21 - 26) Restaurar la máquina (página 39 - 43)
Poco o ningún flujo de agua	Depósito de agua limpia vacío Ajuste del caudal de agua incorrecto Filtro del depósito bloqueado	Llenar el depósito de agua limpia (página 27 - 32) Ajustar el grifo según se desee (página 27 - 32) Desmontarlo y limpiarlo
La máquina se detiene en pleno funcionamiento	Demasiada carga sobre el sistema de cepillos	Si se activa el disyuntor, la superficie se vuelve rugosa y se puede necesitar una máquina alternativa

**Si no se logra solucionar el problema, o en caso de avería,
póngase en contacto con su distribuidor de Numatic**

Model - TTB1840NX/TTB1840NX-R					
Silnik szczotki	Silnik ssawy	Rozmiar szczotki	Rozmiar pada	Waga netto	Waga brutto (pełne)
175 W	100 W	400 mm	360 mm	36 kg	54 kg
Klasa ochrony	*Czas pracy	Pojemność zbiornika wody	Przepływ ciecży	Ciśnienie akustyczne (LpA) Niepewność pomiaru (KpA)	Prędkość czyszczenia
IPX4	*1 godz. 9 Min (Średnio)	18 L	0 - 0.7L/Min	65 dB(A) ±0.5 dB	0 - 4.2 KPH
Prędkość szczotki	Nacisk szczotki	Nacisk pada	Wymiary	Poziom wibracji przenoszonych na ręce	*Czas ładowania
150 obr./min	27.2 g/cm ²	24.4 g/cm ²	Szerokość = 520 mm Długość = 850 mm Wysokość = 1132 mm	1.7 m/s ²	*80%=60 Min *100%=120 Min
* Czasy pracy i ładowania mogą się różnić od podanych w zależności od temperatury otoczenia.					

Rozwiązywanie problemów

PROBLEM	PRZYCZYNA	ROZWIĄZANIE
Maszyna nie działa	Akumulator nie został zainstalowany prawidłowo Niski poziom naładowania akumulatora Uszkodzony akumulator	Zainstalować akumulator (strona 15 - 20) Naładować akumulator (patrz instrukcja akumulatora i ładowarki) Wymienić akumulator (strona 15 - 20)
Nie działa zasysanie	Zasysanie nie jest włączone Jeżeli kontrolka zasysania jest włączona, ale zasysanie nie	Włączyć silnik ssący (strona 33 - 38) Skontaktować się z przedstawicielem serwisu
Słabe zbieranie wody	Pełny zbiornik brudnej wody Wąż ssący jest zatkany albo zablokowany Przyłącza węża są zbyt luźne Zgrubny filtr koszykowy jest zatkany albo zablokowany Filtr separatora jest zatkany albo zablokowany Słabe uszczelnienie separatora Uszczelnienie separatora jest uszkodzone Wąż ssący jest uszkodzony albo rozcięty Pióra ssawy są uszkodzone	Opróżnić zbiornik brudnej wody (strona 50 - 55) Zdemontować i wyczyścić (strona 50 - 55) Wcisnąć, tworząc szczelne połączenie (strona 50 - 55) Zdemontować i wyczyścić (strona 50 - 55) Zdemontować i wyczyścić (strona 50 - 55) Wyczyścić i ponownie zamontować (strona 50 - 55) Wymienić na nowy (skontaktować się z działem serwisowym) Wymienić na nowy (skontaktować się z działem serwisowym) Wymienić na nowy (skontaktować się z działem serwisowym)
Nie działa funkcja szczotki lub szorowania	Nie założono szczotek Szczotka jest przeciężona	Sprawdzić i zamontować (strona 21 - 26) Zresetować maszynę (strona 39 - 43)
Bardzo mały przepływ wody lub brak przepływu	Zbiornik wody czystej jest pusty Nieprawidłowe ustawienie przepływu wody Zablokowany filtr zbiornika	Napełnić zbiornik czystej wody (strona 27 - 32) Wyregulować zawór wg potrzeb (strona 27 - 32). Zdemontować i wyczyścić.
Maszyna zatrzymuje się w trakcie pracy	Za duże obciążenie na układ szczotki	Jeżeli nastąpi wyłączenie, powierzchnia jest zbyt chropowata i konieczne jest zastosowanie innego urządzenia.

W razie niemożności rozwiązania problemu lub poważnej awarii skontaktować się z lokalnym przedstawicielem firmy Numatic.

Modell - TTB1840NX/TTB1840NX-R					
Borste Motor	Sug Motor	Borste Storlekar	Rondell storlekar	Nettovikt Vikt	Bruttovikt (full)
175 W	100 W	400 mm	360 mm	36 kg	54 kg
Skydd klass	*Körtid	Vatten-Kapacitet	Vätska Flöde	Ljudtryck (LpA) Osäkerhet (KpA)	Skurhastighet
IPX4	*1 timme och 9 minuter (i genomsnitt)	18 L	0 - 0.7L/Min	65 dB(A) ±0.5 dB	0 - 4.2 km/h
Borste Hastighet	Borste Tryck	Rondell Tryck	Mått	Hand Arm Vibrationer	*Laddningstid
150 varv/min	27.2 g/cm ²	24.4 g/cm ²	Bredd = 520 mm Längd = 850 mm Höjd = 1132 mm	1.7 m/s ²	*80%=60 min *100%=120 min
* Drift- och uppladdningstider kan variera beroende på omgivande temperatur.					

Felsökning

PROBLEM	ORSAK	LÖSNING
Maskinen startar inte	Batteri ej korrekt isatt Dålig batteriladdning Fel på batteri	Sätt i batteri (sidan 15 - 20) Ladda batteri (se anvisningar för batteri och laddare) Byt batteri (sidan 15 - 20)
Sugfunktionen fungerar inte	Dammsugaren är inte påslagen. Suglampan lyser men ingen	Slå på dammsugaren (sidan 33 - 38). Kontakta en servicetekniker
Dålig vattenupptagning	Smutsvattentanken är full. Igensatt/blockerad dammsugarslang Slangens anslutning sitter löst Skräpfiltret är igensatt/blockerat Separatorfiltret är igensatt/blockerat Dålig separatortätning Skadad separatortätning Skadad/sprucken dammsugarslang Skadade blad på golvverktyget	Töm smutsvattentanken (sidan 50 - 55) Ta bort och rengör (sidan 50 - 55) Tryck fast anslutningarna ordentligt (sidan 50 - 55) Ta bort och rengör (sidan 50 - 55) Ta bort och rengör (sidan 50 - 55) Rengör och sätt tillbaka (sidan 50 - 55) Byt ut mot ny (kontakta serviceavd.) Byt ut mot ny (kontakta serviceavd.) Byt ut mot ny (kontakta serviceavd.)
Ingen borst-/skurfunktion	Borstarna har inte monterats Överbelastning på borste.	Kontrollera och montera (sidan 21 - 26) Återställ maskinen (sidan 39 - 43)
Dåligt eller inget vattenflöde	Renvattentank tom Felaktig inställning för vattenflöde Tankfilter blockerat	Fyll på renvattentanken (sidan 27 - 32) Justera kranen efter behov (sidan 27 - 32) Ta bort och rengör
Maskinen stannar hela tiden under	För hög belastning på borstsystemet	Om skyddsfunktionen aktiveras är ytan för ojämn och en alternativ maskin kan

Kontakta din lokala Numatic-återförsäljare om problemet inte går att åtgärda samt vid funktionsfel

Model - TTB1840NX/TTB1840NX-R					
Harja-moottori	Alipaine-moottori	Harja-koot	Lautasten koot:	Nettopaino	Bruttopaino (täysi)
175 W	100 W	400 mm	360 mm	36 kg	54 kg
Suojaus-luokka	*Ajoaika	Vesi-kapasiteetti	Neste-virtaus	Äänenpainetaso (LpA) Epävarmuus (KpA)	Puhdistusnopeus
IPX4	*1h 9Min (Keskiarvo)	18 L	0 - 0.7L/Min	65 dB(A) ±0.5 dB	0 - 4.2 KPH
Harja-nopeus	Harja-paine	Lautasten paine	Mitat	Käden-käsivarren tärinä	*Latausaika
150 RPM	27.2 g/cm ²	24.4 g/cm ²	Leveys = 520 mm Pituus = 850 mm Korkeus = 1 132 mm	1.7 m/s ²	*80%=60 Min *100%=120 Min
*Käyttö- ja latausajat voivat vaihdella ympäristön lämpötilan mukaan.					

Vianmääritys

ONGELMA	SYY	RATKAISU
Kone ei toimi.	Akkua ei ole asetettu oikein. Akun varaus on alhainen. Viallinen akku	Aseta akku paikalleen (sivu 15 - 20). Lataa akku (ks. akun ja laturin käyttöopas). Vaihda akku (sivu 15 - 20).
Alipaine ei toimi	Alipainetta ei ole kytketty. Jos alipaineen merkkivalo palaa, mutta alipaine ei toimi.	Kytke alipaine (sivu 33 - 38). Ota yhteys huoltoon.
Veden imu toimii huonosti.	Likavesisäiliö on täynnä. Alipaineletku on tukossa. Letkuliitännät ovat löysällä. Roskasuodatinkori on tukossa. Erottimen suodatin on tukossa. Erottimen tiiviste vuotaa. Erottimen tiiviste on vaurioitunut. Alipaineletku on vaurioitunut tai haljennut. Lattiatyökalan lavat ovat vahingoittuneet.	Tyhjennä likavesisäiliö (sivu 50 - 55) Irrota ja puhdista (sivu 50 - 55) Kiristä liitännät (sivu 50 - 55) Irrota ja puhdista (sivu 50 - 55) Irrota ja puhdista (sivu 50 - 55) Puhdista ja asenna takaisin (sivu 50 - 55) Vaihda (ota yhteys huoltoon). Vaihda (ota yhteys huoltoon). Vaihda (ota yhteys huoltoon).
Harjaus ei toimi.	Harjoja ei ole asennettu. Harja on ylikuormittunut.	Tarkista ja asenna tarvittaessa (sivu 21 - 26). Nollaa kone (sivu 39 - 43).
Vettä ei virtaa tai sitä virtaa heikosti.	Puhdasvesisäiliö on tyhjä. Veden virtauksen asetus on virheellinen. Säiliön suodatin on tukossa	Täytä puhdasvesisäiliö (sivu 27 - 32). Säädä hanaa tarpeen mukaan (sivu 27 - 32). Irrota ja puhdista.
Koneen toiminta lakkaa kesken	Harjapaine on liian suuri.	Jos toiminta keskeytyy, pinta on liian karkea ja on ehkä käytettävä erilaista konetta.

**Jos ongelmaa ei saada korjattua tai jos laite vioittuu,
ota yhteys Numatic-jälleenmyyjään.**

Model - TTB1840NX/TTB1840NX-R					
Børstemotor	Vakuummotor	Børstestørrelser	Pudestørrelser	Nettovægt	Bruttovægt (fyldt)
175 W	100 W	400 mm	360 mm	36 kg	54 kg
Beskyttelsesklasse	Køretid	Vandkapacitet	Væskegennemstrømning	Lydtryk (LpA) Usikkerhed (KpA)	Rengøringshastighed
IPX4	*1t 9min (i gennemsnit)	18 L	0 - 0.7L/Min	65 dB(A) ±0.5 dB	0 - 4.2 KPH
Børstehastighed	Børstetryk	Pudetryk	Mål	Hånd/arm- vibration	*Opladningstid
150 RPM	27.2 g/cm ²	24.4 g/cm ²	Bredde = 520 mm Længde = 850 mm Højde = 1132 mm	1.7 m/s ²	*80%=60 Min *100%=120 Min
*Drifts- og genopladningstiderne kan variere afhængigt af den omgivende temperatur.					

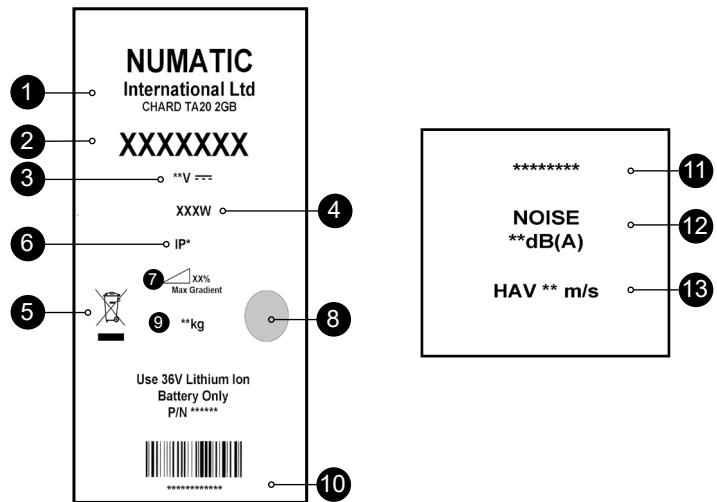
Fejlfinding

PROBLEM	ÅRSAG	LØSNING
Maskinen fungerer ikke	Batteriet er ikke sat korrekt i Lav batteristand Defekt batteri	Sæt batteriet i (side 15 - 20) Genoplad batteriet (se vejledningen til batteri og oplader) Udskift batteriet (side 15 - 20)
Støvsugeren fungerer ikke	Støvsugeren er ikke tændt Hvis støvsugerindikatoren er tændt, men støvsugeren ikke fungerer	Tænd for støvsugeren (side 33 - 38) Kontakt serviceagent
Ringe opsamling af vand	Brugt vandstank fuld Tilstoppet/blokeret støvsugerslange Løse slangeforbindelser Affaldskurvens filter tilstoppet/blokeret Udskillerfilter tilstoppet/blokeret Dårlig udskillerforsegling Beskadiget udskillerforsegling Beskadiget/flækket støvsugerslange Gulvehedens lister beskadiget	Tøm brugt vandstanken (side 50 - 55) Fjern og rengør (side 50 - 55) Tryk forbindelserne fast (side 50 - 55) Fjern og rengør (side 50 - 55) Fjern og rengør (side 50 - 55) Rengør og monter igen (side 50 - 55) Udskift (kontakt serviceafd.) Udskift (kontakt serviceafd.) Udskift (kontakt serviceafd.)
Ingen børste-/skrubbefunktion	Ingen børster monteret Børste overbelastet	Kontrollér og monter (side 21 - 26) Nulstil maskinen (side 39 - 43)
Begrænset eller ingen vandgennemstrømning	Rent vandstank tom Forkert vandstrømningsindstilling Tankfilter blokeret	Fyld rent vandstanken (side 27 - 32) Juster hane efter behov (side 27 - 32) Afmonter og rengør
Maskinen "stopper" bare under drift	For stor belastning på børstesystemet	Hvis børsten afbrydes, er overfladen for ru, og der kan være brug for en alternativ maskine

Ved manglende udbedring af problemet eller i tilfælde af sammenbrud skal du kontakte din Numatic-forhandler

Rating Label

1	Company Name & Address
2	Model
3	Voltage / Direct Current
4	Rated Input Power
5	WEEE Logo
6	Ingress Protection
7	Max Gradient
8	Approval Mark
9	Weight (ready to use)
10	Machine yr/wk Serial Number
11	Model
12	Noise Rating
13	Hand Arm Vibration



Daily

Keep the machine clean.
 Ensure brushes/ pads/ squeegee/ filters are in good condition.
 Check for any worn or damaged parts and replace immediately.
 Drain and rinse dirty water tank after every use.
 Store machine with brush deck secured in tilted position.

Weekly – as daily and –

Check brush or pad and skirt and rinse.
 Check floor tool blades for wear and wipe clean.
 Clean separator assembly including filter and check condition of seal.
 Flush out system with clean water and clean filters.

TwinTec Maintenance

Batteries

Always re-charge the batteries after use.

WEEE (Waste, Electrical and Electronic Equipment)

Scrubber dryer Accessories and packaging should be sorted for environmentally-friendly recycling.



Only for UK / EU countries.

Do not dispose of scrubber-dryer into household waste.
 According to the European Directive 2012/19/EU on waste electrical electronic equipment and its incorporation into national law.
 Scrubber-dryers that are no longer suitable for use must be separated, collected and sent for recovery in an environmentally-friendly manner.

PPE (Personal protective equipment) that may be required for certain operations.

Ear Protection	Safety Footwear	Head Protection	Safety Gloves	
				Caution Wet Floor Sign
Dust / Allergens Protection	Eye Protection	Protective Clothing	Hi-Vis Jacket	

Note: A risk assessment should be conducted to determine which PPE should be worn.

Information for Scrubber Dryer

EN



READ MANUAL BEFORE USE

COMPONENT	INTERVAL	INSPECT FOR
Battery Charger Lead	DAILY	Scuffing, cracks, splits, conductors showing
Brushes	DAILY	Bristle damage, wear, drive collar wear
Squeegee Blade	BEFORE EACH USE	Wear, cracks, splits
Filters	BEFORE EACH USE	Clogging and debris retention
Tanks	AFTER EACH USE	Rinse dirty water tank after use



As with all electrical equipment care and attention must be exercised at all times during its use, in addition to ensuring that routine and preventative maintenance is carried out periodically in order to ensure its safe operation. Operators shall be adequately instructed on the use of these machines.

WARNING

Failure to carry out maintenance as necessary, including the replacement of parts to the correct standard could render this equipment unsafe and the manufacturer can accept no responsibility or liability in this respect.

When ordering spare parts always quote the Model Number / Serial Number specified on the Rating Plate.

Warning do not use on slopes exceeding 2%.

This machine is not intended for use by persons (including children) with reduced physical, sensory or mental capabilities, or lack of experience and knowledge.

Children should be supervised to ensure that they do not play with the appliance.

Only use brushes provided with the appliance or those specified in the instruction manual.

The use of other brushes may impair safety.

A full range of brushes and accessories are available for this product.

Only use brushes or pads which are suitable for the correct operation of the machine for the specific task being performed.

It is essential that this equipment is correctly assembled and operated in accordance with current safety regulations.

When using the equipment always ensure that all necessary precautions are taken to guarantee the safety of the operator and any other persons who may be affected.

Wear non slip footwear when scrubbing. Use a respiratory mask in dusty environments.

When cleaning, servicing or maintaining the machine, replacing parts or converting to another function the battery should be removed.

Battery operated machines shall be disconnected by removing the battery.

Machines left unattended shall be secured against unintentional movement.

When detergents or other liquids are used, read the manufacturer's instructions.



CAUTION

This machine is not suitable for picking-up hazardous dust.

This machine is not to be stored outdoors or in wet conditions.

This machine is for indoor use only.

NOTES: This machine is intended for commercial use, for example in hotels, schools, hospitals, factories, shops, offices and rental businesses.

This product meets the requirements of IEC 60335-2-72



DO

- Ensure only competent persons unpack/assemble the machine.
- Keep your machine clean.
- Keep your brushes in good condition.
- Replace any worn or damaged parts immediately.
- Regularly examine the power cord for damage, such as cracking or ageing. If damage is found, replace the cord before further use.
- Only replace the power cord with the correct Numatic approved replacement parts.
- Ensure that the work area is clear of obstructions and / or people.
- Ensure that the working area is well illuminated.
- Pre-sweep the area to be cleaned.



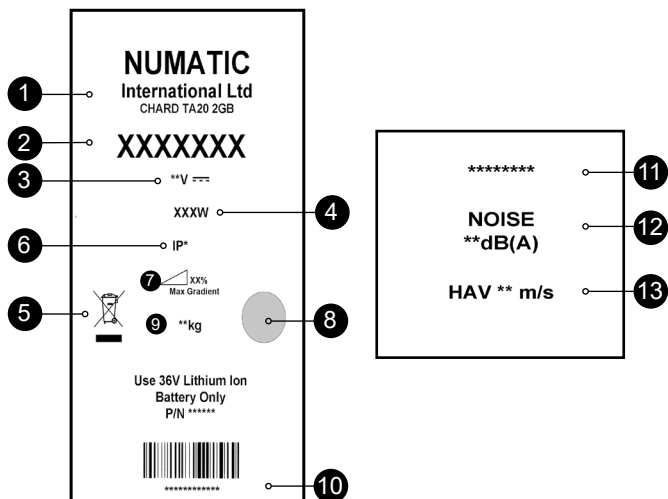
DON'T

- Use steam cleaners or pressure washers to clean the machine or use in the rain.
- Allow any inexperienced repairs. Call the experts.
- Leave the brush pad on the machine when not in use.
- Allow the machine to be used by inexperienced or unauthorised operators or without appropriate training.
- Use the machine without the solution tanks properly positioned on the machine, as shown in the instructions.
- Expect the machine to provide trouble-free, reliable operation unless maintained correctly.
- Lift or pull the machine by any of the operating triggers, use the main handle.
- Allow water solutions to ingress to the battery.
- Remove the handle from the machine except for service and repair.
- Attempt machine maintenance or lifting unless the battery has been removed.

Angaben zur Maschine

Typenschild

1	Name und Anschrift des Unternehmens
2	Modell
3	Spannung/Gleichstrom
4	Nenneingangsleistung
5	WEEE-Logo
6	Schutzart
7	Max. Steigung
8	Zulassungszeichen
9	(Nutz-)Gewicht
10	Herstellungsjahr/-woche-Seriennummer
11	Modell
12	Geräuschentwicklung
13	Hand-Arm-Vibration



Täglich

- Die Maschine sauber halten.
- Bürsten, Pads, Abstreifer und Filter instand halten.
- Abgenutzte oder beschädigte Teile unverzüglich ersetzen.
- Schmutzwassertank nach jedem Einsatz entleeren und spülen.
- Maschine mit hochgeklapptem, gesichertem Bürstendeck aufbewahren.
- Wöchentlich (zusätzlich zu den täglichen Aufgaben) Bürste oder Pad und Schürze überprüfen und spülen.
- Die Abstreifblätter des Abstreifers auf Verschleiß prüfen und reinigen.
- Abscheider einschließlich Filter reinigen und den Zustand der Dichtung prüfen.
- Das System mit klarem Wasser spülen und die Filter reinigen.



Batterien

Die Batterien nach jedem Einsatz wieder aufladen.

WEEE (Elektro- und Elektronik-Altgeräte)

Zubehörteile und Verpackung der Scheuersaugmaschine sollten für umweltfreundliche Entsorgung sortiert werden.

Nur für UK und EU-Länder.

Die Scheuersaugmaschine nicht mit dem Hausmüll entsorgen.

Die Entsorgung muss entsprechend der WEEE-Richtlinie 2012/19/EU über Elektro- und Elektronik-Altgeräte und ihrer jeweiligen Umsetzung in nationales Recht erfolgen.

Scheuersaugmaschinen, die nicht mehr eingesetzt werden, müssen separat gesammelt und zur umweltfreundlichen Materialrückgewinnung eingeschickt werden.



PSA (Persönliche Schutzausrüstung), die möglicherweise für bestimmte Aufgaben erforderlich ist.

Gehörschutz	Sicherheitsschuhe	Schutzhelm	Schutzhandschuhe	
				Warnschild „Nasser Fußboden“
Staub-/Allergieschutz	Schutzbrille	Schutzkleidung	Warnjacke	
Hinweis: Eine Risikobeurteilung sollte durchgeführt werden, um zu bestimmen, welche PSA zu tragen ist.				

KOMPONENTE	INTERVALL	UNTERSUCHEN AUF
Akkuladekabel	TÄGLICH	Abschürfungen, Risse, Brüche, offenliegende Leiter
Bürsten	TÄGLICH	Beschädigte oder verschlissene Borsten, verschlissener Antriebskranz
Abstreifblatt	VOR JEDEM EINSATZ	Verschleiß, Risse, Brüche
Filter	VOR JEDEM EINSATZ	Verstopfung und zurückgehaltener Schmutz
Tanks	NACH JEDEM EINSATZ	Schmutzwassertank nach dem Einsatz spülen



WARNHINWEIS

Wie alle Elektrogeräte ist auch diese Maschine vorsichtig und aufmerksam zu betreiben und zur Gewährleistung sicheren Betriebs regelmäßig normalen und präventiven Wartungsmaßnahmen zu unterziehen. Benutzer müssen gründlich in den Gebrauch dieser Geräte eingewiesen werden.

Bei unzureichender Wartung einschließlich Verwendung falscher Ersatzteile kann die Sicherheit der Maschine nicht gewährleistet werden und der Hersteller kann in dieser Hinsicht keine Verantwortung oder Haftung übernehmen.

Bei der Bestellung von Ersatzteilen ist immer die auf dem Typenschild vermerkte Modell- oder Seriennummer zu nennen. Vorsicht, die Maschine nicht auf Flächen einer Neigung von über 2 % einsetzen.

Diese Maschine ist nicht zur Benutzung durch Kindern oder Personen mit eingeschränkten physisch-motorischen oder geistigen Fähigkeit oder mangelnder Kenntnis und Erfahrung bestimmt. Kinder sind zu beaufsichtigen, um sicherzustellen, dass sie nicht mit dem Gerät spielen.

Nur mit der Maschine gelieferte oder in der Anleitung genannte Bürsten verwenden. Die Verwendung anderer Bürsten kann die Sicherheit beeinträchtigen. Ein umfassender Bürstensatz und weiteres Zubehör sind für diese Maschine verfügbar. Nur Bürsten oder Pads verwenden, die sich für korrekten Betrieb der Maschine bei der durchzuführenden Aufgabe eignen.

Die Maschine muss richtig montiert und unter Einhaltung geltender Sicherheitsvorschriften bedient werden. Alle zur Sicherheit des Bedieners und umstehender Personen nötigen Sicherheitsvorkehrungen sind anzuwenden. Beim Scheuern rutschfestes Schuhwerk tragen. In staubigen Umgebungen nur mit Atemschutzmaske arbeiten. Bei Reinigung, Wartung und Pflege der Maschine, beim Austausch von Teilen oder bei ihrem Umbau zu einer anderen Verwendung muss die Batterie ausgebaut werden.

Batteriebetriebene Maschinen müssen durch Entfernen der Batterie von der Stromversorgung getrennt werden. Die unbeaufsichtigt gelassene Maschine muss gegen ungewollte Bewegungen gesichert werden. Vor der Verwendung von Reinigungsmitteln oder anderen Flüssigkeiten sind die Hinweise des Herstellers zu lesen.



ACHTUNG

Diese Maschine eignet sich nicht zum Aufsaugen gefährlichen Staubs. Die Maschine darf nicht in Außenbereichen unter feuchten Bedingungen abgestellt werden. Diese Maschine ist nur für den Einsatz im Innenbereich ausgelegt.

HINWEISE: Diese Maschine eignet sich für die gewerbliche Verwendung, z. B. in Hotels, Schulen, Krankenhäusern, Fabriken, Läden, Büros und im Verleihgeschäft. Dieses Produkt erfüllt die Anforderungen von IEC 60335-2-72



WAS ZU BEACHTEN IST

- Stellen Sie sicher, dass nur entsprechend befähigte Personen die Maschine auspacken/zusammenbauen.
- Halten Sie das Gerät sauber.
- Die Bürsten in gutem Zustand halten.
- Abgenutzte oder beschädigte Teile unverzüglich ersetzen.
- Das Netzkabel regelmäßig auf Beschädigungen wie z. B. Risse oder Alterungserscheinungen überprüfen. Bei festgestellten Beschädigungen das Kabel ersetzen, bevor weitergearbeitet wird.
- Das Netzkabel ausschließlich durch zugelassene Numatic-Originalteile ersetzen.
- Sicherstellen, dass sich keine Hindernisse oder Personen im Arbeitsbereich befinden.
- Darauf achten, dass der Arbeitsbereich gut beleuchtet ist.
- Den zu reinigenden Bereich zuvor kehren.

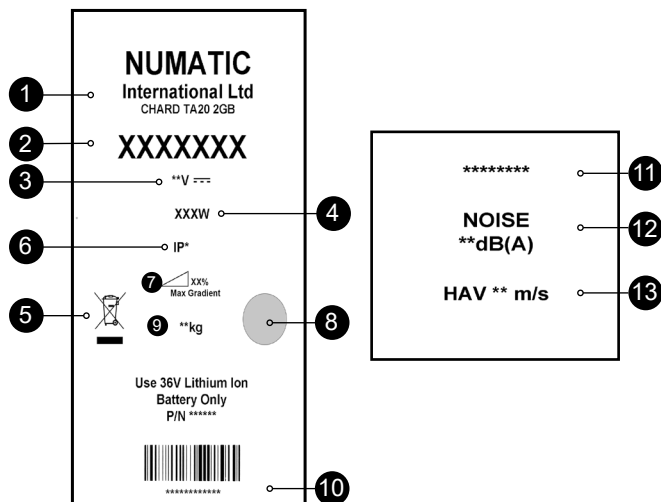


WAS ZU UNTERLASSEN IST

- Zum Reinigen der Maschine keine Dampfstrahler oder Hochdruckreiniger verwenden und die Maschine nicht im Regen betreiben.
- Lassen Sie keine unqualifizierten Reparaturarbeiten zu. Wenden Sie sich dazu an qualifizierte Fachleute.
- Entfernen Sie die Bürste/das Pad, wenn die Maschine nicht verwendet wird.
- Die Maschine darf nicht von unerfahrenen, nicht berechtigten bzw. nicht entsprechend geschulten Personen bedient werden.
- Verwenden Sie die Maschine nicht, wenn die Lösungstanks nicht ordnungsgemäß (so wie in der Anleitung gezeigt) an der Maschine angebracht sind.
- Davon ausgehen, dass die Maschine ohne ordnungsgemäße Wartung störungsfrei und zuverlässig betrieben werden kann.
- Wasserlösungen in den Akku eindringen lassen.
- Heben oder ziehen Sie die Maschine nicht an ihren Abzugsbügel. Handhaben Sie sie nur am Hauptlenkbügel.
- Bauen Sie den Bügel nur zur Wartung oder Reparatur von der Maschine ab.
- Führen Sie keine Wartungsarbeiten an der Maschine durch und heben Sie die Maschine nicht an, bevor die Batterie aus der Maschine entfernt wurde.

Plaque signalétique

1	Nom et adresse de la société
2	Modèle
3	Tension/Courant direct.
4	Puissance d'entrée nominale
5	Logo DEEE
6	Protection contre la pénétration
7	Pente max
8	Marque d'homologation
9	Poids (prête à l'emploi)
10	Numéro de série année/semaine de la machine
11	Modèle
12	Niveau sonore
13	Vibrations main-bras



Tous les jours

Maintenez votre machine propre.

Assurez-vous que les brosses/disques/raclettes/filtres sont en bon état.

Vérifiez l'état des pièces et remplacez immédiatement toute pièce usée ou endommagée.

Vidangez et rincez le réservoir d'eau sale après chaque utilisation.

Entreposez la machine avec le plateau de brosse maintenu en position inclinée.

Toutes les semaines (tâches quotidiennes, ainsi que les tâches suivantes) :

Vérifiez la brosse ou le disque et la jupe et rincez-les.

Vérifiez l'usure des lamelles du suceur et essuyez-les.

Nettoyez le séparateur, y compris le filtre, et vérifiez l'état du joint.

Rincez le système à l'eau claire et nettoyez les filtres.

Entretien TwinTec

Batteries

Rechargez toujours les batteries après utilisation.

DEEE (Déchets d'équipements électriques et électroniques)

Pour permettre un recyclage écologique, les accessoires et les emballages de l'autolaveuse doivent être triés.

Royaume-Uni / pays de l'UE uniquement.

Ne jetez pas l'autolaveuse avec les ordures ménagères.

Conformément à la Directive européenne 2012/19/UE concernant l'élimination des équipements électriques et électroniques et à sa transposition en droit national.

Les autolaveuses devenues inutilisables doivent faire l'objet d'un tri et d'une collecte sélective et être valorisés d'une manière respectueuse de l'environnement.



EPI (équipement de protection individuelle) qui peut être nécessaire pour certaines opérations.

Protection auditive	Chaussures de sécurité	Casque de protection	Gants de sécurité	
				Attention Panneau de signalisation « Attention sol mouillé »
Protection contre la poussière/les allergènes	Protection des yeux	Vêtements de protection	Gilet haute visibilité	

Remarque : il est nécessaire de mener une évaluation des risques pour décider des EPI à porter.

LISEZ LE MODE D'EMPLOI AVANT UTILISATION



COMPOSANT	INTERVALLE	RECHERCHER
Câble de chargeur de batterie	QUOTIDIENNEMENT	Éraflures, fissures, crevasses, conducteurs apparents
Brosses	QUOTIDIENNEMENT	Poils endommagés, usure, usure du collier d'entraînement
Lame pour raclette	AVANT CHAQUE UTILISATION	Usure, fissures, fentes
Filtres	AVANT CHAQUE UTILISATION	Obstruction, rétention de débris
Réservoirs	APRÈS CHAQUE UTILISATION	Rincez le réservoir d'eau sale après utilisation



Comme pour tout équipement électrique, il convient d'être prudent et vigilant à tout instant lors de l'utilisation de l'autolaveuse. Il faut de plus s'assurer que son entretien courant et préventif est effectué régulièrement, afin de garantir la sécurité du fonctionnement. Les opérateurs doivent apprendre à se servir correctement de ces machines avant de les utiliser.

AVERTISSEMENT

Si l'entretien nécessaire n'est pas effectué et que les pièces à changer ne sont pas remplacées par des pièces répondant à la norme, l'équipement pourrait devenir dangereux et le fabricant ne pourra accepter aucune responsabilité à cet égard.

Lorsque vous commandez des pièces de rechange, indiquez toujours le numéro du modèle/numéro de série indiqué sur la plaque signalétique.

Attention : ne pas utiliser sur des pentes supérieures à 2 %.

Cet appareil n'est pas destiné à être utilisé par des personnes (notamment des enfants) présentant des capacités physiques, sensorielles ou mentales réduites, ou par des personnes dénuées d'expérience et de connaissances. Les enfants doivent être surveillés pour s'assurer qu'ils ne jouent pas avec l'appareil.

Utilisez uniquement les brosses fournies avec l'appareil ou celles spécifiées dans le mode d'emploi.

L'utilisation de brosses d'un autre type peut compromettre la sécurité.

Une gamme complète de brosses et d'accessoires est disponible pour ce produit.

N'utilisez que des brosses ou des disques adaptés à la tâche particulière à effectuer et garantissant le bon fonctionnement de la machine.

Il est essentiel que cet équipement soit monté correctement et utilisé conformément aux normes de sécurité en vigueur.

Lors de l'utilisation de l'équipement, veillez à ce que toutes les précautions nécessaires soient prises systématiquement pour garantir la sécurité de l'opérateur et de toute autre personne qui pourrait se trouver aux alentours.

Portez des chaussures antidérapantes lors du lavage. Portez un masque respiratoire dans les environnements poussiéreux.

Pendant le nettoyage, la réparation ou l'entretien de la machine, la batterie doit être retirée avant de procéder à toute activité de remplacement de pièces ou de conversion de la machine pour en changer la fonction.

Les machines alimentées par batterie doivent être débranchées en retirant la batterie.

Les machines laissées sans surveillance doivent être protégées contre tout déplacement involontaire.

En cas d'utilisation de détergents ou d'autres liquides, lisez les instructions fournies par le fabricant.



ATTENTION

Cette machine n'est pas conçue pour le ramassage de poussières dangereuses.

Cette machine ne doit pas être entreposée à l'extérieur ou dans un environnement humide.

Cette machine est réservée à un usage intérieur.

REMARQUES : Cette machine est destinée à une utilisation commerciale, par exemple dans les hôtels, les écoles, les hôpitaux, les usines, les magasins, les bureaux et les sociétés de location.

Ce produit est conforme aux exigences de la norme IEC 60335-2-72



À FAIRE

- Veillez à ce que seules des personnes compétentes déballent/montent la machine.
- Maintenez votre machine propre.
- Maintenez vos brosses en bon état.
- Remplacez immédiatement toute pièce usée ou endommagée.
- Examinez régulièrement le câble d'alimentation pour vérifier s'il comporte des traces de détérioration telles que fissures ou vieillissement. S'il est endommagé, remplacez-le avant toute nouvelle utilisation.
- Remplacez le câble d'alimentation uniquement par les pièces de rechange correctes approuvées par Numatic.
- Assurez-vous que la zone de travail n'est pas encombrée et/ou que personne ne s'y trouve.
- Assurez-vous que la zone de travail est bien éclairée.
- Balayez au préalable la zone à nettoyer.

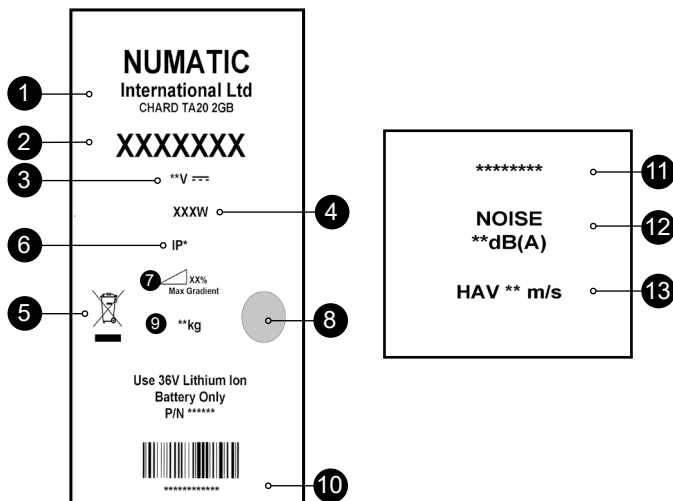


À NE PAS FAIRE

- Utiliser des nettoyeurs à vapeur ou des nettoyeurs haute pression pour nettoyer la machine, ou l'utiliser sous la pluie.
- Ne laissez pas une personne inexpérimentée effectuer des réparations. Faites appel à une personne compétente.
- Ne laissez pas des opérateurs inexpérimentés, non autorisés ou sans formation appropriée utiliser la machine.
- N'utilisez pas la machine si les réservoirs de solution n'ont pas été installés correctement, comme indiqué dans le mode d'emploi.
- Vous attendre à ce que la machine soit fiable et fonctionne sans problème si elle n'est pas correctement entretenue.
- Laisser les solutions aqueuses pénétrer dans la batterie.
- Ne soulevez ni ne tirez jamais la machine par l'une des poignées-interrupteurs ; utilisez la poignée principale.
- Ne retirez jamais la poignée de la machine, sauf pour l'entretien ou les réparations.
- Ne procédez à l'entretien ou au nettoyage de la machine que si la batterie a été retirée.

Typeplaatje

1	Naam en adres bedrijf
2	Model
3	Voltage / gelijkstroom
4	Nominaal ingangsvermogen
5	WEEE-logo
6	Bescherming tegen indringing
7	Max. hellingshoek
8	Keurmerk
9	Gewicht (klaar voor gebruik)
10	Jaar/week-serienummer machine
11	Model
12	Geluidsclassificatie
13	Trillingen armen/handen



Dagelijks

Houd de machine schoon.
 Controleer of de borstels/kussens/vloerwisser/filters in goede staat verkeren.
 Controleer of er versleten of beschadigde onderdelen zijn en vervang deze onmiddellijk.
 Maak de vuilwatertank leeg en spoel deze na elk gebruik.
 Berg de machine op met de borstelplaat vergrendeld in de "opgeklapte" positie.

Wekelijks - hetzelfde als dagelijks plus -

Controleer de borstel of de pad en strip en spoel schoon.
 Controleer de wissers van het vloerelement op slijtage en maak deze schoon.
 Maak de scheiderinrichting inclusief filter schoon en controleer de toestand van de afdichting.
 Spoel het systeem met schoon water en reinig de filters.

TwinTec-onderhoud

Accu's

Laad de accu's na elk gebruik op.

WEEE (afgedankte elektrische en elektronische apparatuur)

De schrobzuigmachine, accessoires en verpakking moeten op een milieuvriendelijke manier worden gerecycled.

Uitsluitend voor het VK en EU-landen.

De schrobzuigmachine mag niet met het restafval worden afgevoerd.
 Volgens de Europese Richtlijn 2012/19/EU betreffende afgedankte elektrische en elektronische apparatuur en overeenkomstige nationale wetgeving, moeten afgedankte schrobzuigmachines gescheiden van het huishoudelijke afval worden ingezameld, hergebruikt op milieuvriendelijke wijze.



PBM (Persoonlijke Beschermingsmiddelen) die misschien nodig zijn voor bepaalde werkzaamheden.

Gehoorsbescherming	Beschermend schoeisel	Veiligheidshelm	Veiligheidshandschoenen	
				Let op Waarschuwbord natte vloer
Stof / allergenen Bescherming	Oogbescherming	Beschermende kleding	Hesje voor verhoogde zichtbaarheid	

OPMERKING: Voer een risicobeoordeling uit en bepaal welke PBM moeten worden gedragen.



COMPONENT	INTERVAL	CONTROLLEREN OP
Snoer accuoplader	DAGELIJKS	Slijtage, barsten, scheurtjes, blootliggende draden
Borstels	DAGELIJKS	Beschadigingen aan borstels, algemene slijtage, slijtage aan aandrijfbus
Vloerwisserblad	VOOR IEDER GEBRUIK	Slijtage, barsten, scheurtjes
Filters	VOOR IEDER GEBRUIK	Verstopping en achterblijvende vervuiling
Tanks	NA IEDER GEBRUIK	Spoel de vuilwatertank na gebruik



WAARSCHUWING

Zoals bij alle elektrische apparatuur moet u tijdens het gebruik steeds de nodige zorgvuldigheid in acht nemen en moet u periodiek en preventief onderhoud uitvoeren zodat de veiligheid van de machine kan worden gegarandeerd. Gebruikers dienen goed geïnstrueerd te worden voordat ze dit soort machine bedienen.

Het niet uitvoeren van het nodige onderhoud of het vervangen van onderdelen door inferieure onderdelen kan tot gevolg hebben dat deze apparatuur onveilig wordt en de fabrikant kan hiervoor in geen enkel geval enige aansprakelijkheid aanvaarden.

Vermeld bij het bestellen van reserveonderdelen steeds het op het typeplaatje vermelde model-/serienummer.

Waarschuwing: Niet gebruiken op hellingen met een stijging van meer dan 2%.

Deze machine mag niet worden gebruikt door mensen (inclusief kinderen) met beperkte fysieke, zintuiglijke of mentale capaciteiten, of met een gebrek aan kennis en ervaring. Er moet goed op worden toegezien dat kinderen niet met de machine spelen.

Gebruik uitsluitend de borstels die bij de machine worden geleverd of borstels die in de gebruiksaanwijzing staan vermeld.

Het gebruik van andere borstels kan onveilig zijn.

Voor deze machine is een volledig assortiment borstels en accessoires verkrijgbaar.

Gebruik uitsluitend borstels of pads die een goede werking van de machine en een correcte uitvoering van de uitgevoerde werkzaamheden garanderen.

Het is erg belangrijk dat deze machine goed wordt gemonteerd en wordt bediend volgens de geldende veiligheidsvoorschriften.

Let er bij het gebruiken van deze apparatuur steeds op dat alle nodige voorzorgsmaatregelen worden genomen zodat de veiligheid van de gebruiker en alle andere betrokken personen is gewaarborgd.

Draag bij het schrobben altijd schoenen met antislipzool. Draag in stoffige omgevingen altijd een stofmasker.

Tijdens reiniging, onderhoud of reparatie van de machine, het vervangen van onderdelen of het overschakelen naar een andere functie moet de accu worden verwijderd.

Koppel op accu's werkende machines los door de accu te verwijderen.

Machines die onbeheerd worden achtergelaten, moeten worden vastgezet zodat ze niet per ongeluk kunnen worden verplaatst.

Wanneer er schoonmaakmiddelen of andere vloeistoffen worden gebruikt, moet u de instructies van de fabrikant lezen.



ATTENTIE

Deze machine mag niet worden gebruikt voor het opvegen van gevaarlijk stof.
Deze machine mag niet buiten of in een vochtige omgeving worden opgeborgen.
Deze machine is uitsluitend bestemd voor gebruik binnenshuis.

OPMERKINGEN: Dit apparaat is bedoeld voor commercieel gebruik, bijvoorbeeld voor werkzaamheden in hotels, scholen, ziekenhuizen, fabrieken, winkels en kantoren, waar zwaardere eisen worden gesteld dan bij normale toepassing in het huishouden. Dit product voldoet aan de norm IEC 60335-2-72



WAT U MOET DOEN

- Ervoor zorgen dat de machine alleen door ervaren personen wordt uitgepakt/gemonteerd.
- Uw machine schoonhouden.
- Borstels in goede staat houden.
- Versleten of beschadigde onderdelen onmiddellijk vervangen.
- Stroomkabel regelmatig controleren op beschadigingen, zoals scheuren of verouderingsverschijnselen. Vervang de kabel als deze beschadigd is voordat u de machine opnieuw gebruikt.
- Stroomkabel alleen door het juiste onderdeel vervangen dat is goedgekeurd door Numatic.
- Ervoor zorgen dat er geen obstakels en/of mensen in de werkzone zijn.
- Ervoor zorgen dat de werkzone goed verlicht is.
- De zone die u gaat schoonmaken vooraf schoonvegen.

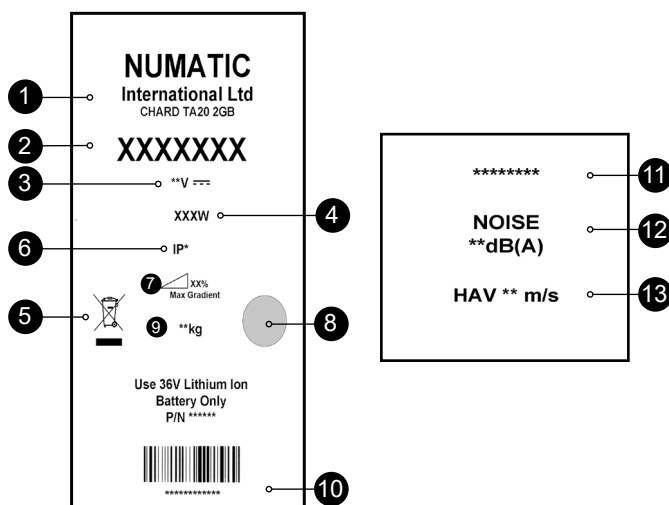


DO WAT U NIET MOET DOEN

- Geen stoom- of hogedrukreiniger gebruiken om de machine schoon te maken en de machine niet in de regen gebruiken.
- Niet toestaan dat een onervaren persoon reparaties uitvoert. Laat reparaties aan specialisten over.
- Borstelplaat aan de machine laten zitten wanneer deze niet in gebruik is.
- Onervaren of onbevoegde personen die niet de nodige opleiding hebben gekregen, de machine laten gebruiken.
- De machine gebruiken als de reinigingsmiddeltanks niet goed en volgens de instructies zijn geplaatst.
- Verwachten dat de machine probleemloos zal werken wanneer deze niet correct wordt onderhouden.
- Water bij de accu komen.
- De uitschakelgrepen gebruiken om de machine te verplaatsen of op te tillen - gebruik hiervoor de handgreep.
- Verwijder de stuurhendel nooit van de machine, behalve voor onderhoud of reparatie.
- Nooit onderhoud aan de machine plegen en de machine nooit heffen, tenzij de accu is verwijderd.

Etiqueta de classificação

1	Nome e morada da empresa
2	Modelo
3	Tensão/corrente contínua
4	Potência nominal
5	Símbolo de REEE
6	Proteção contra penetração
7	Gradiente máx.
8	Marca de aprovação
9	Peso (pronta a utilizar)
10	Ano/semana/Número de série da máquina
11	Modelo
12	Classificação de ruído
13	Vibração da mão e do braço



Diariamente

Mantenha a máquina limpa.

Verifique se escovas/ discos/ rodo/ filtros estão em boas condições.

Verifique se há peças desgastadas ou danificadas e substitua-as imediatamente.

Esvazie e lave o depósito de água suja após cada utilização.

Guarde a máquina com a plataforma de escovas fixada na posição inclinada.

Semanalmente – tal como diariamente e –

Verifique escovas ou disco e aba e lave.

Verifique se as lâminas da ferramenta do piso apresentam desgaste e limpe-as.

Limpe o conjunto do separador incluindo o filtro e verifique o estado do vedante.

Lave o sistema com água limpa e limpe os filtros.

Manutenção TwinTec

Baterias

Recarregue sempre as baterias após a utilização.

REEE (Resíduos de Equipamentos Elétricos e Eletrónicos)

Os acessórios e a embalagem da lavadora-secadora devem ser separados para reciclagem de forma a respeitar o ambiente.

Apenas para o Reino Unido/países da UE.

Não elimine a lavadora-secadora em conjunto com o lixo doméstico.

Em conformidade com a Diretiva Europeia 2012/19/UE relativa aos resíduos de equipamentos elétricos e eletrónicos e respetiva incorporação na legislação nacional.

As lavadoras-secadoras que já não estejam adequadas para utilização têm de ser recolhidas separadamente e enviadas para recuperação de forma a respeitar o ambiente.



EPI (Equipamento de Proteção Individual) que pode ser necessário para realizar certas operações.

Proteções auriculares	Calçado de segurança	Proteção para a cabeça	Luvas de segurança	
				Cuidado Sinal de piso húmido
Proteção contra poeira/alérgenos	Proteção ocular	Vestuário de proteção	Casaco refletor	

NOTA: DEVE REALIZAR-SE UMA AVALIAÇÃO DOS RISCOS PARA DETERMINAR O TIPO DE EPI A USAR.

LEIA O MANUAL ANTES DE UTILIZAR



COMPONENTE	INTERVALO	INSPECIONAR
Cabo do carregador da bateria	DIARIAMENTE	Roturas, fissuras, fendas, condutores à vista
Escovas	DIARIAMENTE	Danos ou desgaste das cerdas, desgaste do aro de acionamento
Lâminas do rodo	ANTES DE CADA UTILIZAÇÃO	Desgaste, fissuras, fendas
Filtros	ANTES DE CADA UTILIZAÇÃO	Entupimento e retenção de resíduos
Depósitos	APÓS CADA UTILIZAÇÃO	Lavar o depósito de água suja após a utilização



Tal como sucede com qualquer equipamento elétrico, deve ter-se sempre especial cuidado e atenção durante a utilização, assim como deve assegurar-se a execução de operações periódicas de manutenção de rotina e prevenção para garantir um funcionamento seguro. Os operadores devem receber formação adequada relativa à utilização destas máquinas.

ADVERTÊNCIA

Se a manutenção não for devidamente realizada, incluindo a substituição correta de peças, a segurança do equipamento pode ser comprometida e o fabricante não poderá ser responsabilizado por esse facto.

Ao encomendar peças sobressalentes, indique sempre o número do modelo/número de série especificados na placa de características.

Advertência: não utilizar em declives superiores a 2%.

Este aparelho não se destina à utilização por pessoas (incluindo crianças) com capacidades reduzidas ao nível físico, sensorial ou mental ou com falta de experiência e conhecimento. As crianças devem ser vigiadas de modo a garantir que não brincam com o aparelho.

Utilize apenas as escovas fornecidas com o aparelho ou as especificadas no manual de instruções.

A utilização de outras escovas pode comprometer a segurança.

Está disponível uma gama completa de escovas e acessórios para este produto.

Use apenas escovas ou discos adequados ao funcionamento correto da máquina para a tarefa específica em execução.

É essencial que este equipamento seja montado corretamente e utilizado de acordo com as regras de segurança atuais.

Ao utilizar o equipamento, certifique-se sempre de que são tomadas todas as precauções necessárias para garantir a segurança do operador e das outras pessoas que possam ser afetadas.

Use calçado antiderrapante ao proceder à lavagem. Use uma máscara respiratória em ambientes com poeiras.

Quando a máquina estiver sujeita a intervenções de limpeza, assistência, manutenção, substituição de peças ou conversão para outra função, a bateria deve ser retirada.

As máquinas que funcionam com baterias devem ser desligadas retirando a bateria.

As máquinas deixadas sem supervisão devem ser protegidas contra movimentos não intencionais.

Quando utilizar detergentes ou outros líquidos, leia as instruções do fabricante.



CUIDADO

Esta máquina não é adequada para a recolha de poeiras nocivas.

Esta máquina não se destina a ser armazenada no exterior ou em condições de humidade.

Esta máquina destina-se exclusivamente à utilização em interiores.

NOTAS: Esta máquina é adequada para utilização comercial como, por exemplo, em hotéis, escolas, hospitais, fábricas, lojas, escritórios e no setor do arrendamento. Este produto corresponde aos requisitos da norma IEC 60335-2-72



DEVE

- Certificar-se de que a desmontagem/montagem da máquina é realizada apenas por pessoas competentes.
- Manter a máquina limpa.
- Manter as escovas em bom estado.
- Substituir imediatamente as peças desgastadas ou danificadas.
- Examinar regularmente o cabo de alimentação relativamente a danos, tais como fendas ou envelhecimento. Se detetar danos, substitua o cabo antes de voltar a utilizar.
- Substituir o cabo de alimentação apenas pela peça de substituição aprovada pela Numatic.
- Certificar-se de que a área de trabalho está livre de obstruções e/ou pessoas.
- Certificar-se de que a área de trabalho está bem iluminada.
- Varrer previamente a área a limpar.

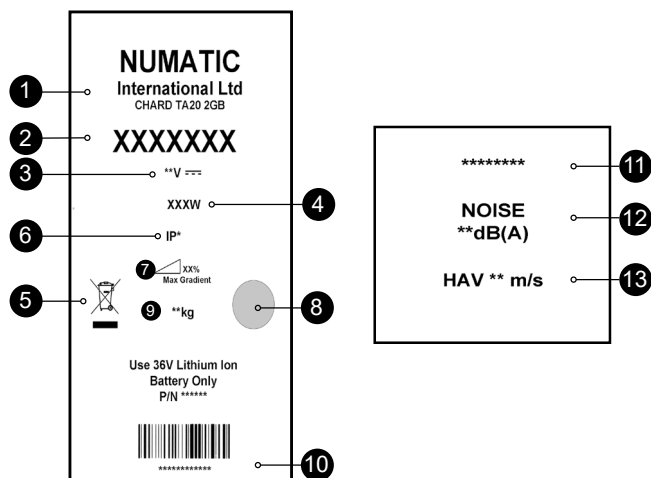


NÃO DEVE

- Utilizar equipamentos de limpeza a vapor, aparelhos de lavagem a pressão para limpar a máquina ou usá-la à chuva.
- Permitir reparações por parte de pessoas sem experiência. Chame os especialistas.
- Deixar o disco das escovas na máquina quando não estiver em utilização.
- Permitir que a máquina seja utilizada por operadores sem experiência, sem autorização ou que não tenham recebido a formação adequada.
- Utilizar a máquina sem os depósitos de solução devidamente colocados na máquina, como se mostra nas instruções.
- Partir do princípio que a máquina funcionará sem problemas e com fiabilidade se não for devidamente mantida.
- Permita a entrada de soluções de água na bateria.
- Elevar ou empurrar a máquina pelos gatilhos de funcionamento. Use o manípulo principal.
- Retirar o manípulo da máquina exceto para assistência e reparação.
- Tentar realizar a manutenção ou a limpeza da máquina sem ter retirado a bateria.

Targhetta caratteristiche

1	Nome e indirizzo azienda
2	Modello
3	Tensione/corrente continua
4	Potenza nominale
5	Logo RAEE
6	Protezione ingresso
7	Pendenza max.
8	Marchio CE
9	Peso (apparecchio pronto per l'uso)
10	Numero di serie anno/settimana
11	Modello
12	Caratteristiche di rumore
13	Vibrazione mano-braccio



Giornalmente

Effettuare la pulizia dell'apparecchio.
Controllare che spazzole/pattini/ squeegee/filtri siano in buone condizioni.
Verificare l'eventuale presenza di componenti usurati o danneggiati e sostituirli senza esitazioni.
Scaricare e sciacquare il serbatoio dell'acqua sporca dopo ogni utilizzo.
Riporre la macchina con il gruppo spazzola bloccato in posizione sollevata.

Settimanalmente - come giornalmente e -

Controllare spazzole o pattini e riparo e sciacquare.
Verificare l'eventuale presenza di tracce di usura sulle lame del tergilavaggio e pulire.
Pulire il gruppo separatore incluso il filtro e controllare le condizioni della guarnizione di tenuta.
Flussare il sistema con acqua pulita e pulire i filtri.

Batterie

Ricaricare sempre le batterie dopo l'uso.

Manutenzione TwinTec

WEEE (Waste, Electrical and Electronic Equipment) [Rifiuti di apparecchiature elettriche ed elettroniche - RAEE]

Gli accessori della lavasciuga pavimenti e gli imballaggi devono essere smaltiti in conformità delle norme in vigore sul riciclaggio.

Solo per i Paesi UE e Regno Unito.

Non smaltire la lavasciuga pavimenti con i rifiuti domestici.

In conformità della direttiva europea 2012/19/UE sui rifiuti apparecchiature elettriche ed elettroniche (RAEE) e relativo recepimento nelle norme di legge nazionali.

Le lavasciuga pavimenti non più idonee all'uso devono essere smontate, predisposte e inviate ad un centro di recupero ecologico dei rifiuti.



DPI (Dispositivi di protezione individuale) eventualmente richiesti per talune operazioni.

Protezione dell'udito	Calzature di sicurezza	Protezione della testa	Guanti di sicurezza	
Polvere/allergeni Protezione	Protezione per gli occhi	Indumenti di protezione	Giubbotto ad alta visibilità	
NOTA: UN'APPOSITA VALUTAZIONE DEI RISCHI DEVE STABILIRE I DPI CHE DEVONO ESSERE UTILIZZATI.				

LEGGERE IL MANUALE PRIMA DELL'USO



COMPONENTE	INTERVALLO	CONTROLLI
Cavo del caricabatteria	GIORNALMENTE	Scorticature, incrinature, lacerazioni, conduttori esposti
Spazzole	GIORNALMENTE	Danneggiamento delle setole, usura, usura del collare guida
Lama Squeegee	PRIMA DI OGNI UTILIZZO	Usura, incrinature, spaccature
Filtri	PRIMA DI OGNI UTILIZZO	Intasamento e ritenuta detriti
Serbatoi	DOPO OGNI UTILIZZO	Sciacquare il serbatoio dell'acqua sporca dopo l'uso



AVVERTENZA

Come per tutti gli apparecchi elettrici, durante l'uso è necessario prestare in ogni momento la massima cura e attenzione oltre ad assicurarsi che periodicamente vengano effettuati gli interventi di manutenzione ordinaria e preventiva allo scopo di garantire il funzionamento della macchina in condizioni di sicurezza. Gli operatori devono essere adeguatamente addestrati al corretto utilizzo degli apparecchi.

La mancata effettuazione degli interventi di manutenzione richiesti, inclusa la sostituzione di componenti di livello adeguato, può rendere insicuro l'uso dell'apparecchio e il fabbricante potrebbe escludere ogni obbligo o responsabilità propria a tale proposito.

Nell'ordinazione di parti di ricambio indicare sempre il numero del modello/numero di serie riportato sulla targhetta delle caratteristiche.

Attenzione a non utilizzare su pendenze superiori al 2%.

L'apparecchio non è destinato a persone (compresi i bambini) con capacità fisiche, sensoriali o mentali ridotte, o senza esperienza e conoscenze generiche. I bambini devono essere supervisionati per evitare che giochino con l'apparecchio.

Utilizzare esclusivamente le spazzole fornite a corredo dell'apparecchio o quelle specificate nel manuale di istruzioni.

L'utilizzo di altre spazzole può compromettere la sicurezza d'uso.

Per il prodotto è prevista una gamma completa di spazzole e accessori.

Utilizzare esclusivamente spazzole o pattini adatti al corretto funzionamento della macchina per il particolare compito assegnato.

L'apparecchio deve essere montato correttamente e usato in osservanza delle norme di sicurezza correnti.

Durante l'uso dell'apparecchio assicurarsi sempre di avere adottato tutte le necessarie precauzioni per garantire la sicurezza dell'operatore e di chiunque altro eventualmente coinvolto.

Durante l'operazione di lavaggio indossare calzature antiscivolo. In ambienti polverosi, indossare una maschera respiratoria.

Durante le operazioni di pulizia, riparazione o manutenzione della macchina, la sostituzione di parti o la conversione ad altra funzione, la batteria deve essere rimossa.

Gli apparecchi a batteria devono essere scollegati rimuovendo la batteria.

Le macchine non presidiate devono essere protette contro i movimenti indesiderati.

Per l'uso di detergenti o altri liquidi, attenersi alle istruzioni del produttore.



ATTENZIONE

L'apparecchio non è adatto per la rimozione di polveri pericolose.

Questo apparecchio non deve essere riposto all'aperto o in presenza di umidità.

L'apparecchio è previsto esclusivamente per l'uso in ambienti interni.

NOTE: l'apparecchio è progettato per l'impiego in ambito commerciale, ad esempio in alberghi, scuole, ospedali, fabbriche, negozi e uffici per attività diverse da quelle di normale pulizia domestica. Questo prodotto soddisfa i requisiti della norma IEC 60335-2-72



DA FARE

- La rimozione dell'imballo e la preparazione per l'uso dell'apparecchio devono essere eseguite esclusivamente da personale competente.
- Mantenere pulito l'apparecchio.
- Mantenere le spazzole in buone condizioni.
- Sostituire immediatamente qualsiasi componente usurato o danneggiato.
- Controllare periodicamente il cavo di alimentazione alla ricerca di eventuali danni, come incrinature o invecchiamento. In caso di danni, sostituire il cavo prima di ogni ulteriore utilizzo.
- Sostituire il cavo di alimentazione solo con parti di ricambio corrispondenti autorizzate da Numatic.
- Assicurarsi che nell'area di lavoro non siano presenti ostacoli e/o persone.
- Assicurarsi che l'area di lavoro sia ben illuminata.
- Spazzare preventivamente l'area da pulire.

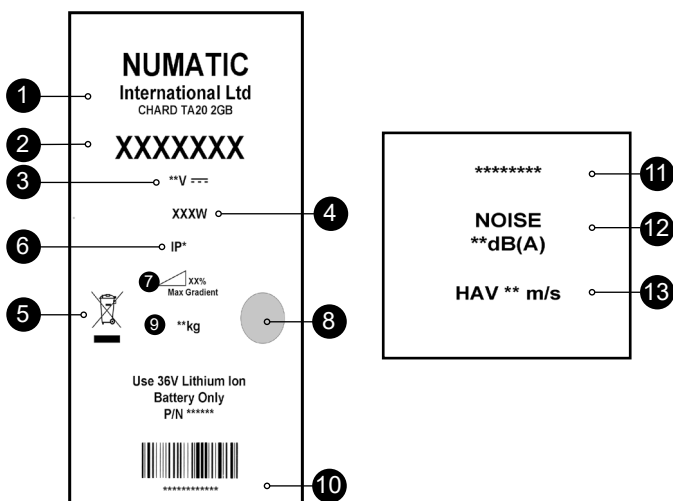


DA NON FARE

- Utilizzare pulitori a vapore e lavaggio a pressione per pulire la macchina e utilizzare la macchina in presenza di pioggia.
- Non far eseguire riparazioni da personale inesperto. Rivolgersi a personale esperto.
- Lasciare il gruppo spazzole sulla macchina quando non in uso.
- Evitare l'utilizzo della macchina da parte di operatori inesperti o non autorizzati o privi del necessario addestramento.
- Non utilizzare la macchina senza che i serbatoi della soluzione siano correttamente installati, come indicato nelle istruzioni.
- Non aspettarsi che la macchina funzioni senza problemi e in modo affidabile in assenza di una corretta manutenzione.
- Lasciare che i liquidi penetrino nella batteria.
- Non sollevare o trainare la macchina utilizzando le leve di comando, servirsi solo dell'impugnatura principale
- Rimuovere la maniglia di comando dalla macchina se non per interventi di manutenzione o di riparazione.
- Eseguire la manutenzione o il sollevamento senza prima aver rimosso la batteria.

Etiqueta de características

1	Nombre y domicilio de la empresa
2	Modelo
3	Tensión / Corriente continua
4	Potencia nominal de entrada
5	Logotipo RAEE
6	Protección contra entrada de agua
7	Pendiente máx.
8	Marca de aprobación
9	Peso (lista para el uso)
10	N.º de serie de la máquina año/semana
11	Modelo
12	Índice de ruido
13	Vibración de mano y brazo



Diariamente

Mantenga limpia la máquina.

Asegúrese de que los cepillos, almohadillas, boquilla de aspiración y filtros estén en buen estado.

Compruebe si hay piezas desgastadas o dañadas y, en tal caso, sustitúyalas inmediatamente.

Vacíe y enjuague el depósito de agua sucia después de cada uso.

Guarde la máquina con el cabezal de cepillos asegurado en posición inclinada.

Semanalmente: igual que diariamente, y además:

Revise los cepillos o las almohadillas y el faldón y enjuáguelos.

Revise las gomas de la boquilla de aspiración por si presentaran desgaste y límpielas con un paño.

Limpie el separador y su filtro y compruebe el estado de la junta.

Enjuague el sistema con agua limpia y limpie los filtros.

Mantenimiento de máquinas TwinTec

Baterías

Recargue siempre las baterías después del uso.

RAEE (Residuos de aparatos eléctricos y electrónicos)

Los accesorios y el embalaje de la fregadora-secadora se deben clasificar para su reciclaje ecológico.



Solo para Reino Unido y países de la UE.

No deseche la fregadora-secadora junto con los residuos domésticos.

De acuerdo con la Directiva europea 2012/19/UE sobre residuos de aparatos eléctricos y electrónicos y su incorporación en la legislación nacional,

las fregadoras-secadoras que ya no sirvan se deben separar, recoger y enviar para su recuperación ecológica.

EPI (equipo de protección individual) que puede ser necesario para determinadas operaciones

Protección de los oídos	Calzado de seguridad	Protección de la cabeza	Guantes de seguridad	
				Precaución
Protección contra el polvo/ alérgenos	Protección de los ojos	Ropa de protección	Chaleco de alta visibilidad	

NOTA: Deberá realizarse una evaluación de riesgos que determine qué clase de EPI conviene utilizar.

LEA EL MANUAL ANTES DE UTILIZAR LA MÁQUINA



COMPONENTE	INTERVALO	EXAMINAR EN BUSCA DE
Cable de cargador de pilas	DIARIAMENTE	Rozaduras, grietas, hendiduras, conductores visibles
Cepillos	DIARIAMENTE	Daño o desgaste de las cerdas, desgaste del mandril
Gomas de la boquilla de aspiración	ANTES DE CADA USO	Desgaste, grietas, hendiduras
Filtros	ANTES DE CADA USO	Obstrucción y retención de suciedad
Depósitos	DESPUÉS DE CADA USO	Enjuagar el depósito de agua sucia después del uso



ATENCIÓN

Al igual que todo equipo eléctrico, se debe tener cuidado y prestar atención en todo momento durante su utilización, además de llevar a cabo periódicamente el mantenimiento preventivo para asegurar el funcionamiento sin riesgo. Deberá instruirse debidamente a los operarios sobre la utilización de estas máquinas.

Si no se realiza debidamente el mantenimiento, incluida la sustitución de las piezas correctas, el equipo podría resultar peligroso y el fabricante no aceptará responsabilidad alguna al respecto.

Al realizar pedidos de repuestos se deberán citar siempre los números de modelo y de serie especificados en la placa de características.

Atención: no utilice la máquina en pendientes superiores al 2%.

Este aparato no está previsto para ser utilizado por personas (incluidos los niños) que tengan capacidades físicas, sensoriales o mentales disminuidas, o que no tengan experiencia ni conocimientos adecuados. Los niños deben ser vigilados para garantizar que no jueguen con el aparato.

Utilice solamente los cepillos provistos con el aparato o los que se indiquen en el manual de instrucciones.

El uso de otros cepillos puede comprometer la seguridad.

Existe una gama completa de cepillos y accesorios para este producto.

Utilice solamente cepillos o almohadillas que sean apropiados para el funcionamiento correcto de la máquina para la tarea concreta que se va a realizar.

Es fundamental que este equipo se monte correctamente y se utilice de conformidad con la normativa de seguridad vigente.

Al utilizar el equipo, asegúrese siempre de tomar todas las precauciones necesarias para garantizar la seguridad del operario y de otras personas que puedan verse afectadas.

Utilice calzado antideslizante al fregar. Al trabajar en ambientes polvorientos, utilice una máscara respiratoria.

Al realizar trabajos de limpieza, revisión o mantenimiento de la máquina, sustituir piezas o convertir a otra función, debe sacarse la batería.

Las máquinas que funcionan con batería se desconectarán quitando la batería.

Cuando se deje desatendida la máquina, esta deberá asegurarse para evitar movimientos involuntarios.

Cuando se utilicen detergentes u otros líquidos, lea las instrucciones del fabricante.



PRECAUCIÓN

Esta máquina no es adecuada para recoger polvo peligroso.
La máquina no debe guardarse en el exterior o en condiciones húmedas.
Esta máquina es para uso en interiores solamente.

NOTAS: Esta máquina está prevista para la utilización comercial, como por ejemplo en hoteles, escuelas, hospitales, fábricas, tiendas, oficinas y empresas de alquiler. Este producto cumple con los requisitos de la norma IEC 60335-2-72.



Si

- Asegúrese de que solo desembalen y monten la máquina personas competentes.
- Mantenga limpia la máquina.
- Mantenga los cepillos en buen estado.
- Sustituya inmediatamente toda pieza desgastada o dañada.
- Examine periódicamente el cable de alimentación en busca de daños, como agrietamiento o envejecimiento. Si estuviera dañado, sustituya el cable antes de volver a utilizar la máquina.
- Sustituya el cable de alimentación únicamente por el repuesto correcto aprobado por Numatic.
- Asegúrese de que la zona de trabajo esté despejada de obstáculos y/o personas.
- Asegúrese de que la zona de trabajo esté bien iluminada.
- Barra previamente la zona que se va a limpiar.

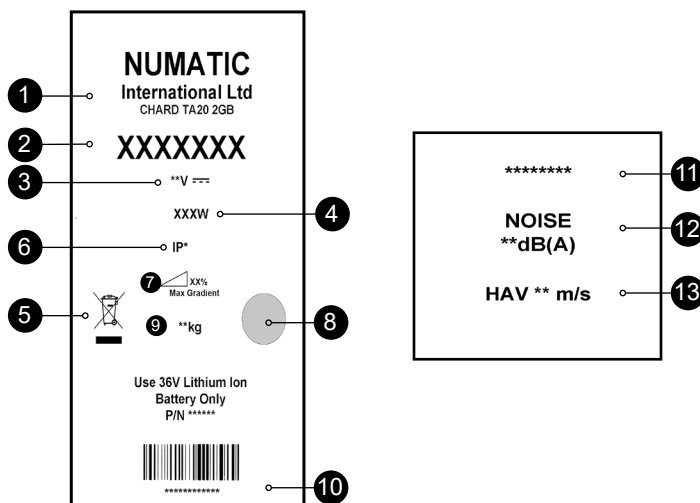


NO

- No utilice una máquina de limpieza al vapor o hidrolavadora para limpiar la máquina, ni tampoco utilice la máquina bajo la lluvia.
- No permita que personas sin experiencia efectúen reparaciones. Llame a los expertos.
- No deje los cepillos o las almohadillas en la máquina cuando no está en uso.
- No deje que utilicen la máquina operarios sin experiencia o no autorizados o que no cuenten con la capacitación necesaria.
- No utilice la máquina sin que los depósitos de solución estén correctamente colocados en la máquina, tal y como se indica en las instrucciones.
- No espere que la máquina funcione sin problema alguno y de manera fiable si no se realiza correctamente el mantenimiento.
- Permita que las soluciones de agua entren en las pilas.
- No levante ni tire de la máquina por ninguno de los gatillos de mando; utilice solamente el manillar.
- No desmonte el manillar de la máquina si no es para fines de mantenimiento o reparación.
- No intente realizar trabajos de mantenimiento o limpieza de la máquina sin haber sacado primero la batería.

Tabliczka znamionowa

1	Nazwa i adres firmy
2	Model
3	Napięcie / prąd stały
4	Znamionowy pobór mocy
5	Symbol WEEE
6	Stopień ochrony
7	Maks. nachylenie
8	Znak zatwierdzenia
9	Masa (robocza)
10	Rok/tydz. prod. i numer seryjny
11	Model
12	Wskaźnik poziomu hałasu
13	Poziom drgań przenoszonych na kończyny górne



Codziennie

Utrzymuj maszynę w czystości.
 Dopilnuj, aby szczotki/pady/wycieraczk/filtry były w dobrym stanie.
 Sprawdź części pod kątem zużycia lub uszkodzenia i w razie potrzeby niezwłocznie je wymień.
 Opróżnij i opłukaj zbiornik brudnej wody po każdym użyciu.
 Maszynę przechowuj z głowicą w pozycji uniesionej.

Przynajmniej raz w tygodniu

Sprawdź szczotkę lub pad i listwę i opłukaj.
 Sprawdź pióra ssawy pod kątem zużycia i wyczyść je.
 Wyczyść zespół separatora, w tym filtr, i sprawdź stan uszczelnienia.
 Przepłucz układ czystą wodą i wyczyść filtry.

Akumulatory

Po każdym użyciu doładować akumulatory.

WEEE (zużyty sprzęt elektrotechniczny i elektroniczny)

Akcesoria i opakowanie maszyny należy odpowiednio posegregować i przekazać do utylizacji.

Tylko dla Wielkiej Brytanii i krajów UE.

Maszyny nie wolno utylizować wraz z odpadami komunalnymi.
 Zużyty sprzęt należy utylizować zgodnie z dyrektywą 2012/19/UE w sprawie zużytego sprzętu elektrotechnicznego i elektronicznego oraz przepisami włączonymi do prawa krajowego.
 Maszyny czyszczące nienadające się już do użytku należy oddzielić, zebrać i wysłać do przetworzenia przetworzenia w sposób przyjazny dla środowiska.



**Konserwacja
urządzenia Twintec**

Środki ochrony indywidualnej, które mogą być wymagane podczas wykonywania niektórych prac.

Ochrona uszu	Obuwie ochronne	Ochrona głowy	Rękawice ochronne	
				Przeostroga Znak ostrzegający o śliskiej podłodze
Ochrona przed pyłem / alergenami	Ochrona oczu	Odzież ochronna	Kamizelka odblaskowa	

UWAGA: NALEŻY DOKONAĆ OCENY RYZYKA I OKREŚLIĆ, KTÓRE ŚRODKI OCHRONY INDYWIDUALNEJ NALEŻY STOSOWAĆ.

PRZED UŻYCIEM ZAPOZNAJ SIĘ Z INSTRUKCJĄ



ELEMENT	INTERWAŁ	ZAKRES KONTROLI
Ładowarka i kabel do ładowania akumulatora	CODZIENNIE	Rysy, pęknięcia, rozdarcia, przetarcia
Szczotki	CODZIENNIE	Uszkodzenie włosia, zużycie szczotki, zużycie kołnierza napędu
Pióro wycieraczki	PRZED KAŻDYM UŻYCIEM	Zużycie, pęknięcia, rozdarcia
Filtry	PRZED KAŻDYM UŻYCIEM	Zapchanie i obecność ciał obcych
Zbiorniki	PO KAŻDYM UŻYCIU	Umyć zbiornik brudnej wody po użyciu



OSTRZEŻENIE!

Przez cały czas użytkowania maszyny czyszczącej, podobnie jak w przypadku każdego urządzenia elektrycznego, należy zachowywać szczególną ostrożność. Ponadto, aby zapewnić bezpieczną eksploatację maszyny, należy regularnie wykonywać zalecane czynności konserwacyjne. Operatorzy muszą zostać odpowiednio przeszkoleni w zakresie właściwej obsługi maszyn.

Niewykonywanie czynności konserwacyjnych zgodnie z zaleceniami, a także wymienianie części na niezgodne ze stosowną normą, może spowodować, że użytkowanie maszyny stanie się niebezpieczne i doprowadzić do wyłączenia odpowiedzialności producenta.

Podczas zamawiania części zamiennych konieczne należy podać numer modelu i numer seryjny maszyny umieszczone na tabliczce znamionowej.

Ostrzeżenie! Nie używać na powierzchniach, których nachylenie przekracza 2%.

Opisana maszyna nie jest przeznaczona do użytkowania przez osoby (w tym dzieci) o ograniczonej sprawności fizycznej, sensorycznej lub umysłowej ani osoby nieposiadające doświadczenia lub wiedzy z zakresu jej obsługi. Należy dopilnować, aby dzieci nie bawiły się urządzeniem.

Należy używać wyłącznie szczotek dostarczonych z urządzeniem lub wyszczególnionych w instrukcji.

Używanie innych szczotek może obniżyć poziom bezpieczeństwa.

Dla tego produktu dostępny jest szeroki asortyment szczotek i akcesoriów.

Należy używać wyłącznie szczotek i padów odpowiednich dla prawidłowej eksploatacji maszyny oraz wykonywanego zadania.

Nieziernie istotny jest prawidłowy montaż maszyny i jej obsługa zgodnie z obowiązującymi przepisami bezpieczeństwa.

Za każdym razem podczas używania maszyny należy dopilnować, aby stosowane były wszystkie niezbędne środki ostrożności zapewniające bezpieczeństwo operatorowi i innym osobom, które mogłyby być narażone na jakiegokolwiek zagrożenie.

Na czas szorowania zakładać obuwie antypoślizgowe. W warunkach zapylenia stosować maskę.

Na czas czyszczenia, serwisowania lub konserwacji, a także wymiany części lub zmiany funkcji, należy wymontować akumulator maszyny.

Maszyny zasilane akumulatorem należy odłączyć od zasilania poprzez wyjęcie akumulatora.

Maszyny pozostawione bez nadzoru należy zabezpieczyć przed przypadkowym przemieszczeniem.

Stosując detergenty lub inne płyny, przeczytać instrukcje producentów.



PRZESTROGA!

Ta maszyna nie jest przeznaczona do zbierania niebezpiecznego pyłu.

Tej maszyny nie wolno przechowywać na zewnątrz i w warunkach dużej wilgotności.

Maszyna jest przeznaczona do użytku wyłącznie wewnątrz budynków.

UWAGI: Ta maszyna, poza zwykłym zastosowaniem domowym, przeznaczona jest również do zastosowań komercyjnych, np. w hotelach, szkołach, szpitalach, fabrykach, sklepach, biurach i powierzchniach przeznaczonych pod wynajem. Ten produkt spełnia wymagania normy IEC 60335-2-72.



NALEŻY

- Dopilnować, aby tylko odpowiednio wykwalifikowane osoby rozpakowywały maszynę i dokonywały jej montażu.
- Utrzymywać maszynę w czystości.
- Utrzymywać szczotki w dobrym stanie.
- Niezwłocznie wymieniać wszelkie zużyte lub uszkodzone części.
- Regularnie kontrolować kabel zasilający pod kątem ewentualnych uszkodzeń, np. pęknięć czy starzenia się. W razie stwierdzenia uszkodzenia, niezwłocznie wymienić kabel przed kolejnym użyciem maszyny.
- Uszkodzony kabel zastąpić tylko odpowiednim kablem zatwierdzonym przez Numatic.
- Dopilnować, aby na powierzchni roboczej nie było żadnych przeszkód ani osób.
- Zapewnić dobre oświetlenie powierzchni roboczej.
- Wstępnie zamieść powierzchnię, która ma być czyszczona.

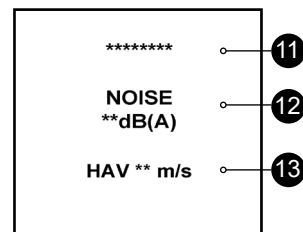
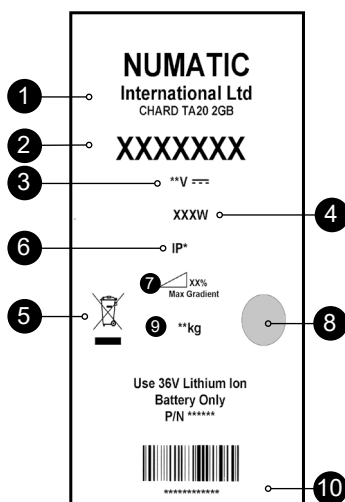


NIE WOLNO

- Używać myjek parowych ani ciśnieniowych do czyszczenia maszyny lub używać jej na deszczu.
- Zezwalać pracownikom nieposiadającym odpowiedniego doświadczenia na wykonywanie napraw. Wezwać specjalistów.
- Pozostawiać pada zamontowanego w maszynie, jeżeli nie jest ona użytkowana.
- Dopuszczać, aby maszyna była obsługiwana przez niedoświadczonych lub nieuprawnionych operatorów bądź przez osoby nieposiadające odpowiedniego przeszkolenia.
- Używać maszyny bez zbiorników na roztwór zamontowanych zgodnie z instrukcją.
- Spodziewać się bezawaryjnej pracy maszyny, jeśli nie zapewni się prawidłowej konserwacji.
- Dopuszczać do dostania się roztworów wody do akumulatora.
- Podnosić ani ciągnąć maszyny za którąkolwiek z dźwigni sterowniczych. Używać tylko głównego uchwytu.
- Wymywać uchwytu z maszyny do celów innych niż naprawa lub serwisowanie.
- Wykonywać czynności konserwacyjnych ani podnosić maszyny, jeżeli akumulator nie został z niej wyjęty.

Märkskylt

1	Företagsnamn och adress
2	Modell
3	Spänning/likström
4	Ineffekt
5	WEEE-logotyp
6	Kapslingsklass
7	Maximal lutning
8	Märke för godkännande
9	Vikt (vid användning)
10	Maskin år/vecka, serienummer
11	Modell
12	Ljudmärkning
13	Hand-/armvibration



Varje dag

Håll maskinen ren.

Kontrollera att borstar/rondeller/gummiskrapa/filter är i gott skick.

Kontrollera om det finns utslitna eller skadade delar och byt ut dem omedelbart.

Töm och skölj smutsvattentanken efter varje användning.

Förvara maskinen med borstdäcket i lutat läge.

Varje vecka – samma som dagligen och –

Kontrollera borste eller rondell och kjol och skölj.

Kontrollera att golvredskapets blad inte är utslitna och torka av dem.

Rengör avskiljaren och filtren, och kontrollera packningens skick.

Spola systemet med rent vatten och rengör filtren.

Underhåll av
Twin Tec

Batterier

Ladda alltid batterierna efter användning.

WEEE (avfall, elektrisk och elektronisk utrustning)

Kombiskurmaskinens tillbehör och förpackningsmaterial ska sorteras för miljövänlig återvinning.

Endast för Storbritannien och EU-länder.

Bortskaffa inte kombiskurmaskinen med hushållsavfall.

Enligt EU-direktivet 2012/19/EU om avfall som utgörs av eller innehåller elektriska eller elektroniska produkter samt enligt nationella lagar.

Kombiskurmaskiner som inte längre är i skick att användas måste monteras ned, hämtas upp och skickas till återvinning på ett miljövänligt sätt.



Personlig skyddsutrustning som kan krävas för vissa uppgifter.

Hörselskydd	Skyddsskor	Huvudskydd	Skyddshandskar	
				Var försiktig! Varningsskylt om våta golv
Damm/allergener Skydd	Ögonskydd	Skyddskläder	Varselväst	

OBS! EN RISKBEDÖMNING BÖR GÖRAS FÖR ATT AVGÖRA VILKEN PERSONLIG SKYDDSUTRUSTNING SOM SKA ANVÄNDAS.

LÄS BRUKSANVISNINGEN FÖRE ANVÄNDNING  

KOMPONENT	INTERVALL	KONTROLLERA
Batteriladdare	VARJE DAG	Nötning, sprickor, synliga ledare
Borstar	VARJE DAG	Skador på borste, förslitning, förslitning på fästet
Gummiskrapa	FÖRE VARJE ANVÄNDNING	Förslitningar, sprickor
Filter	FÖRE VARJE ANVÄNDNING	Igensättning och uppfångad smuts
Tankar	EFTER VARJE ANVÄNDNING	Skölj den smutsiga vattentanken efter varje användning



VARNING

I likhet med övrig elektrisk utrustning måste försiktighet och uppmärksamhet ständigt iaktas medan maskinen används. Ett rutinemässigt och förebyggande underhåll måste också utföras regelbundet för att garantera en säker drift. Användare ska ha fått lämpliga instruktioner för användningen av dessa maskiner.

Om underhåll inte utförs enligt anvisningarna, vilket omfattar byte av delar till korrekt standard, är utrustningen eventuellt inte längre driftsäker. Tillverkarens ansvar och förpliktelser upphör då att gälla.

Ange alltid det modellnummer/serienummer som står på märkskylten när du beställer reservdelar.

Varning! Använd inte på underlag med mer än 2 % lutning.

Utrustningen är inte avsedd för att användas av personer (i synnerhet barn) med nedsatt fysisk eller psykisk förmåga eller som saknar erfarenhet och kunskap. Barn bör övervakas så att de inte leker med enheten.

Använd endast de borstar som medföljer utrustningen eller sådana som anges i bruksanvisningen.

Säkerheten kan äventyras om du använder andra borstar.

Det finns ett fullständigt sortiment med borstar och tillbehör för produkten.

Använd endast borstar och rondeller som är avsedda för just den uppgift som maskinen ska utföra.

Det är mycket viktigt att utrustningen monteras ihop på rätt sätt och att den används enligt aktuella säkerhetsföreskrifter.

Se alltid till att alla nödvändiga försiktighetsåtgärder vidtas när du använder utrustningen. På så sätt garanteras säkerheten för användaren och andra berörda personer.

Använd halksäkra skor när du kör maskinen. Använd andningsmask i dammiga miljöer.

Batteriet ska plockas bort när service eller underhåll utförs på maskinen samt när den rengörs, delar byts ut eller när den ändras för en ny funktion.

För batteridrivna maskiner ska batteriet tas ur.

Säkra maskinen mot oavsiktliga rörelser om den lämnas obevakad.

Läs tillverkarens anvisningar innan du använder rengöringsmedel eller andra vätskor.



VAR FÖRSIKTIG!

Maskinen ska inte användas för att ta upp farligt damm.
Maskinen får inte förvaras utomhus eller i våta utrymmen.
Maskinen är endast avsedd för inomhusbruk.

OBS: Maskinen är avsedd för kommersiellt bruk på exempelvis hotell, skolor, sjukhus, fabriker, butiker, kontor och uthyrningsföretag.

Den här produkten uppfyller kraven i IEC 60335-2-72



RÄTT

- Se till att endast personer med erforderlig kompetens packar upp/monterar ihop maskinen.
- Håll maskinen ren.
- Håll borstarna i gott skick.
- Byt omedelbart ut slitna eller skadade delar.
- Undersök laddningskabeln regelbundet efter skador, exempelvis sprickor eller åldersslitage. Om du upptäcker skador ska kabeln bytas ut innan du använder maskinen igen.
- Använd bara delar som har godkänts av Numatic när du byter ut laddningskabeln.
- Säkerställ att arbetsområdet är fritt från hinder och personer.
- Säkerställ att belysningen i arbetsområdet är god.
- Förrengör det område som ska rengöras.

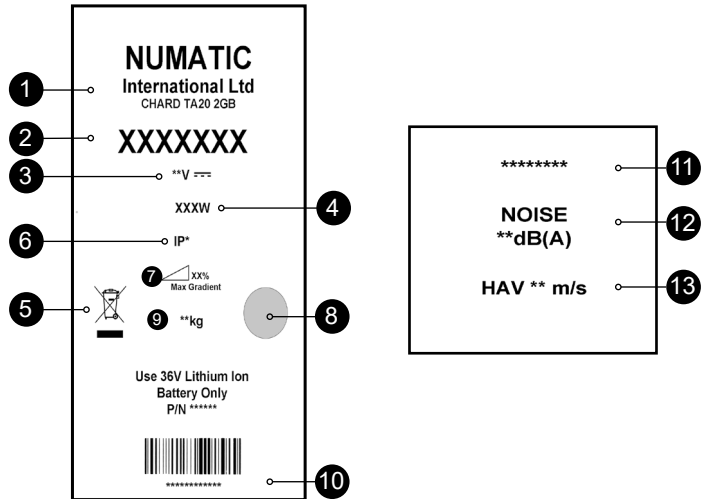


FEL

- Rengör inte maskinen med ångtvätt eller högtryckstvätt och använd den inte i regn.
- Reparationer får inte utföras av personer utan auktorisering. Anlita en expert.
- Låt inte borstrondellen sitta kvar på maskinen när den inte används.
- Låt inte oerfarna eller obehöriga personer utan lämplig utbildning använda maskinen.
- Använd inte maskinen utan att tankarna med lösning sitter korrekt placerade på maskinen enligt anvisningarna.
- Förvänta dig inte att maskinen ska fungera felfritt och driftsäkert utan att du underhåller den enligt anvisningarna.
- Låta vattenlösningar tränga in i batteriet.
- Lyft inte och dra inte i maskinen genom att hålla i någon av driftutlösarna. Använd handtaget.
- Ta inte bort handtaget från maskinen, förutom när service eller reparationer utförs.
- Försök inte att underhålla eller rengöra maskinen när batteriet sitter kvar i maskinen.

Arvokilpi

1	Yrityksen nimi ja osoite
2	Malli
3	Jännite/tasavirta
4	Nimellisteho
5	SER-logo
6	Vesitiiviys
7	Enimmäiskaltevuus
8	Hyväksymismerkki
9	Paino (käyttövalmiina)
10	Laitteen vuosi/viikko, sarjanumero
11	Malli
12	Meluluokitus
13	Käden-käsivarren tärinä



Päivittäin

Kone on pidettävä puhtaana.

Harjat, lautaset, lasta ja suodattimet on pidettävä hyvässä kunnossa.

Tarkasta osat kulumien ja vaurioiden varalta ja vaihda ne tarvittaessa heti.

Tyhjennä ja huuhtelee likavesisäiliö aina käytön jälkeen.

Varastoi kone harjakotelo kiinnitettynä kallistettuun asentoon.

Viikoittain – päivittäisten lisäksi

Tarkista harja tai lautanen ja helma ja huuhtelee ne.

Tarkasta lattiatyökalan lavat kulumien varalta ja pyyhi ne puhtaaksi.

Puhdista erotinkokoonpano ja suodatin ja tarkasta tiivisteiden kunto.

Huuhtelee järjestelmä puhtaalla vedellä ja puhdista suodattimet.

Akut

Lataa akut jokaisen käyttökerran jälkeen.

TwinTec-koneen huolto

SER (sähkö- ja elektroniikkalaiteromu)

Yhdistelmäkonteen lisätarvikkeet ja pakkausmateriaalit on lajiteltava kierräystä varten.

Koskee vain Yhdistynyttä kuningaskuntaa ja EU-maita.

Yhdistelmäkonetta ei saa hävittää kotitalousjätteen mukana

Euroopan sähkö- ja elektroniikkalaiteromua koskevan direktiivin 2012/19/EU ja sen kansallisten sovellusten mukaan.

Käytöstä poistettavien yhdistelmäkonneiden sisältämät materiaalit on lajiteltava ja toimitettava kierrätykseen.



Henkilönsuojaimet, joita saatetaan tarvita joissain tilanteissa.

Kuulonsuojaimet	Turvajalkineet	Päänsuojaimet	Suojakäsineet	
Pöly- ja allergeeni-suojaus	Silmiensuojain	Suojavaatetus	Huomiotakki	

HUOMAUTUS: TARVITTAVAT HENKILÖNSUOJAIMET ON MÄÄRITETTÄVÄ RISKIARVIOINNISSA.

LUE OPAS ENNEN LAITTEEN KÄYTTÖÄ



KOMPONENTTI	AIKAVÄLI	TARKASTA SEURAAVIEN VARALTA
Akkulaturin johto	PÄIVITTÄIN	Hankaus, säröt, halkeamat, johtimien näkyminen
Harjat	PÄIVITTÄIN	Harjaksien vauriot, kuluminen, istukan kuluminen
Lastalapa	ENNEN JOKAISTA KÄYTTÖKERTAA	Kuluminen, säröt, halkeamat
Suodattimet	ENNEN JOKAISTA KÄYTTÖKERTAA	Tukkeumat ja roskajäämät
Säiliöt	JOKAISEN KÄYTTÖKERRAN JÄLKEEN	Huuhtelee likavesisäiliö käytön jälkeen



VAROITUS

Kaikkien sähkölaitteiden tapaan laitteen käytössä on oltava huolellinen ja varovainen. Turvallinen käyttö edellyttää myös, että rutini- ja määräaikaishuolloista huolehditaan ajallaan. Käyttäjät on opastettava asianmukaisesti koneen käyttöön.

Jos tarvittavista huolloista ja oikeiden varaosien käytöstä ei huolehdi, koneen käyttö ei ole turvallista. Valmistaja ei ole tällaisissa tapauksissa missään vastuussa tai korvausvelvollinen.

Varaosia tilattaessa on mainittava arvokilpeen merkitty mallinumero tai sarjanumero.

Varoitus: ei saa käyttää alustoilla, joiden kaltevuus on yli 2 %.

Tätä laitetta ei ole tarkoitettu sellaisten henkilöiden käyttöön (lapset mukaan lukien), joilla on alentunut fyysinen, aistillinen tai henkinen toimintakyky, tai joilta puuttuu kokemus tai tieto laitteen käyttöön. Valvo, etteivät lapset leiki laitteella.

Laitteessa saa käyttää vain sen mukana toimitettuja tai käyttöoppaassa mainittuja harjoja.

Muiden harjojen käyttö voi olla vaarallista.

Tuotteeseen on saatavana kattava valikoima harjoja ja lisätarvikkeita.

Koneessa saa käyttää vain harjoja ja lautasia, jotka on tarkoitettu kulloiseenkin puhdistustyöhön.

On erittäin tärkeää, että laitteisto kootaan oikein ja että sitä käytetään voimassa olevien turvallisuusmääräysten mukaisesti.

Laitteistoa käytettäessä on oltava varma, että tarvittaviin varotoimiin on ryhdytty. Näin varmistetaan käyttäjän ja sivullisten turvallisuus.

Pesun aikana on käytettävä liukastumiselta suojaavia jalkineita. Pölyisissä olosuhteissa on käytettävä hengityssuojainta.

Koneesta on irrotettava akku koneen puhdistuksen, huollon ja osien vaihdon ajaksi ja koneen toimintoja muutettaessa.

Akkukäyttöisistä koneista katkaistaan virta irrottamalla akku.

On varmistettava, että kone ei pääse liikkumaan, kun sen luota poistutaan.

Lue valmistajan ohjeet pesuaineita tai muita nesteitä käytettäessä.



HUOMIO

Kone ei sovellu vaarallisen pölyn poistoon.

Konetta ei saa säilyttää ulkona eikä märissä olosuhteissa.

Kone on tarkoitettu käytettäväksi ainoastaan sisätiloissa.

HUOMAUTUKSET: Kone on tarkoitettu kaupalliseen käyttöön ja normaalia siivousta perusteellisempaan puhdistukseen esimerkiksi hotelleissa, kouluissa, sairaaloissa, tehtaissa, kauppoissa ja toimistoissa. Tämä tuote täyttää seuraavat vaatimukset: IEC 60335-2-72



OIKEIN

- Koneen valmistelusta ja kokoonpanosta vastaavilla on oltava riittävä asiantuntemus.
- Kone on pidettävä puhtaana.
- Harjat on pidettävä hyvässä kunnossa.
- Kuluneet tai vaurioituneet osat on vaihdettava heti.
- On tarkastettava säännöllisesti, että virtajohto ei ole murtunut, hapertunut tai muuten vaurioitunut. Vaurioitunut johto on vaihdettava ennen koneen käyttöä.
- Virtajohdon saa vaihtaa vain oikeaan, Numaticin hyväksymään varaosaan.
- Työskentelyalueella ei saa olla esteitä tai sivullisia.
- Työskentelyalueen valaistuksen on oltava riittävä.
- Puhdistettava alue on esilakaistava.

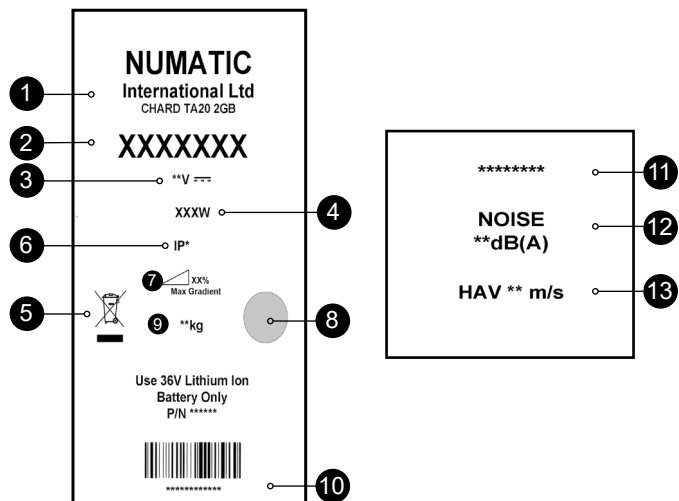


VÄÄRIN

- Konetta ei saa puhdistaa höyry- tai painepesurilla. Konetta ei saa käyttää sateessa.
- Konetta ei saa korjata ilman riittävää koulutusta. Korjaus on annettava ammattilaisten tehtäväksi.
- Harjaa tai lautasta ei saa jättää koneeseen, kun konetta ei käytetä.
- Konetta ei saa käyttää ilman riittävää kokemusta ja koulutusta tai lupaa sen käyttöön.
- Konetta ei saa käyttää, jos puhdistusainesäiliöitä ei ole asennettu koneeseen ohjeiden mukaisesti.
- Koneen ei voida odottaa toimivan ongelmattomasti ja luotettavasti ilman säännöllistä huoltoa.
- Päästä vesiliuosta akun sisään.
- Konetta ei saa nostaa tai vetää käyttöliipaisimista. Siihen on käytettävä pääkahvaa.
- Kahvaa ei saa irrottaa laitteesta muulloin kuin huollon tai korjauksen ajaksi.
- Laitetta ei saa huoltaa tai nostaa, jos akkua ei ole irrotettu.

Klassificeringsetiket

1	Virksomhedens navn og adresse
2	Model
3	Spænding/jævnstrøm
4	Nominal indgangseffekt
5	WEEE-logo
6	Kapslingsklasse
7	Maks. hældning
8	Godkendelsesmærke
9	Vægt (klar til brug)
10	Maskinens år/uge-serienummer
11	Model
12	Støjniveau
13	Hånd/arm-vibration



Dagligt

Hold maskinen ren.

Sørg for, at børster/puder/svaber/filtre er i god stand.

Kontrollér, om der er slidte eller beskadigede dele, og udskift dem øjeblikkeligt.

Tøm og skyl spildevandstanken efter hver brug.

Opbevar maskinen med børsteskjoldet fastgjort i sænket position.

Ugentligt – som dagligt og desuden:

Kontrollér børste eller pude og skørt, og skyl.

Kontrollér gulvenhedens lister for slitage, og tør dem af.

Rengør udskillerenheden, inklusive filter, og kontrollér forseglingsens stand.

Skyl systemet igennem med rent vand, og rengør filtrene.

TwinTec-
vedligeholdelse

Batterier

Batterierne skal altid genoplades efter brug.

WEEE-lovgivning (affald af elektrisk og elektronisk udstyr)

Emballage til skure- og tørremaskine samt emballage bør sorteres med henblik på miljøvenlig genanvendelse.

Kun for Storbritannien/EU-lande.

Bortskaf ikke skure- og tørremaskinen sammen med husholdningsaffald.

I henhold til det europæiske direktiv 2012/19/EU om affald af elektrisk og elektronisk udstyr og implementering af direktivet i national lovgivning.

Skure- og tørremaskiner, der ikke længere er brugsegne, skal skilles ad, indsamles og sendes til genvinding på en miljøvenlig måde.



PV (personlige værnemidler), der kan være påkrævet til visse opgaver.

Høreværn	Sikkerhedsfodtøj	Hovedværn	Beskyttelsehandsker	
Beskyttelse mod støv/ allergifremkaldende stoffer	Øjenbeskyttelse	Beskyttelsesbeklædning	Refleksjakke	
Vådt gulv-advarselsskilt				

Bemærk: Der skal foretages en risikovurdering for at bestemme, hvilke personlige værnemidler der bør anvendes.

Oplysninger om skure- og tørremaskinen

DA

LÆS VEJLEDNINGEN FØR BRUG



KOMPONENT	INTERVAL	EFTERSE FOR
Batteriopladerledning	DAGLIGT	Ridser, revner, flækning, blotlagte ledere
Børster	DAGLIGT	Børsteskade eller -slitage eller slitage på drevkrave
Svaberliste	FØR HVER BRUG	Slitage, revner, flækning
Filtre	FØR HVER BRUG	Tilstopning og fremmedlegemer
Tanke	EFTER HVER BRUG	Skyl spildevandsstanken efter brug



ADVARSEL

Som med alt elektrisk udstyr skal der altid udvises omhu og opmærksomhed under brug. Det skal også sikres, at rutinemæssig og forebyggende vedligeholdelse udføres regelmæssigt for at garantere sikker drift. Operatører skal have fyldestgørende instruktioner om korrekt anvendelse af denne maskintype.

Manglende påkrævet vedligeholdelse, herunder udskiftning af dele i henhold til den korrekte standard, kan betyde, at udstyret ikke er sikkert, og producenten fralægger sig ethvert ansvar i denne henseende.

Ved bestilling af reservedele skal modelnummeret/serienummeret, der er specificeret på klassificeringspladen, altid oplyses.

Advarsel – må ikke anvendes på skråninger over 2 %.

Dette apparat er ikke beregnet til at blive brugt af personer (herunder børn) med nedsatte fysiske, sensoriske eller mentale evner eller manglende erfaring og viden. Børn skal holdes under opsyn for at sikre, at de ikke leger med apparatet.

Brug kun de børster, der leveres med apparatet, eller dem, der er specificeret i betjeningsvejledningen.

Brug af andre børster kan forringe sikkerheden.

Der fås et helt sortiment af børster og tilbehør til dette produkt.

Brug kun børster eller rondeller, som er egnede til korrekt drift af maskinen til den specifikke opgave, der udføres.

Det er yderst vigtigt, at dette udstyr er korrekt monteret og betjenes i overensstemmelse med gældende sikkerhedsbestemmelser.

Når udstyret er i brug, skal det altid sikres, at alle nødvendige forholdsregler tages for at garantere sikkerheden for operatøren og alle andre personer, der kan blive berørt.

Bær skridsikkert fodtøj, når der skures. Brug åndedrætsværn i støvede omgivelser.

Batteriet skal afmonteres, inden der foretages rengøring, servicering eller vedligeholdelse, når der udskiftes reservedele, eller når maskinen konverteres til en anden funktion.

Batteridrevne maskiner skal frakobles ved at fjerne batteriet.

Maskiner, der efterlades uden opsyn, skal sikres mod utilsigtede bevægelser.

Læs producentens anvisninger ved anvendelse af rengøringsmidler og andre væsker.



FORSIGTIG

Denne maskine er ikke beregnet til opsamling af sundhedsskadeligt støv.

Denne maskine må ikke opbevares udendørs eller i våde omgivelser.

Denne maskine er kun beregnet til indendørs brug.

BEMÆRKNINGER: Denne maskine er beregnet til erhvervsbrug, f.eks. på hoteller, skoler, hospitaler, fabrikker, forretninger, kontorer og udlejningsvirksomheder. Dette produkt overholder kravene i IEC 60335-2-72



DU SKAL

- Sørge for, at kun kompetente personer pakker maskinen ud/monterer den.
- Holde maskinen ren.
- Holde børsterne i god stand.
- Straks udskifte slidte eller beskadigede dele.
- Sørge for regelmæssigt at undersøge strømledningen for skader, såsom revner eller ældning. Hvis der konstateres skader, skal ledningen udskiftes før yderligere brug.
- Sørge for kun at udskifte strømledningen med den korrekte reservedel, der er godkendt af Numatic.
- Sørge for, at arbejdsområdet er frit for forhindringer og/eller mennesker.
- Sørge for, at arbejdsområdet er velbelyst.
- Sørge for først at feje området, der skal rengøres.



DU MÅ IKKE

- Bruge damprensere eller højtryksvaskere til rengøring af maskinen eller bruge den i regn.
- Tillade, at reparationer udføres af uerfarne personer. Tilkald en eksperter.
- Efterlade børstepuden på maskinen, når den ikke er i brug.
- Lade maskinen blive anvendt af operatører, der er uerfarne eller uautoriserede eller ikke er korrekt oplærte.
- Bruge maskinen, uden at tankene er placeret korrekt på maskinen, som vist i vejledningen.
- Forvente, at maskinen er problemfri og driftssikker, medmindre den vedligeholdes korrekt.
- Lade vandopløsningerne trænge ind i batteriet.
- Løfte eller trække maskinen ved driftsudløserne – brug håndtaget.
- Fjerne håndtaget fra maskinen, medmindre den er til service eller reparation.
- Forsøge at udføre vedligeholdelse eller løft af maskinen, medmindre batteriet er blevet fjernet.

Numatic Lithium-ion Rechargeable Battery

36V | 8400mAh | 300Wh | 10INR19/65-3



It is important that you observe the following information and warnings!

Beachten Sie unbedingt die folgenden Informationen und Warnungen!

Il est important que vous respectiez les instructions et mises en garde suivantes!

Het is belangrijk dat u de volgende informatie en waarschuwingen in acht neemt!

É importante que observe as seguintes informações e advertências!

È importante osservare le informazioni e le avvertenze riportate di seguito!

Es importante observar la información y advertencias siguientes.

Ważne jest, aby przestrzegać następujących informacji i ostrzeżeń!

On tärkeää, että noudat seuraavia tietoja ja varoituksia!

Det är viktigt att du läser nedanstående information och varningar!

Emergency Contact Information

Address:	CBAK BATTERY HEADQUARTERS Shenzhen BAK ENERGY Co. LTD, 2603A BAK Tech Bldg, 9th Keyan Rd, Hi-tech Park, Nanshan Dist, Shenzhen City, China	NUMATIC INTERNATIONAL LTD Millfield Road, Chard, Somerset, TA20 2GB, UK
Tel:	0086-755-83283710	0044-146-068600
Fax:	0086-755-8328649	0044-146-068458
www.numatic.com www.numatic.de www.numatic.ch www.numatic.fr www.numatic.nl www.numatic.co.za www.numatic.pt www.numatic.es www.numatic.it www.numatic.dk		

1. DEFECTIVE BATTERIES

EN

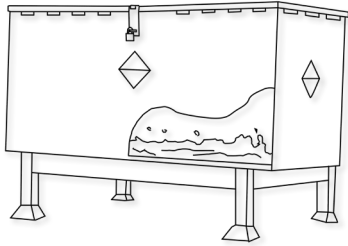
1. If a customer wishes to return a battery to a supplier, then collection of the battery must be arranged by the supplier; however, **Faulty batteries must not be returned through the postal system or by courier.**
2. If on return to a supplier, OR at a customer base, a suspected defective battery shows any signs of impact damage, distortion, blistering, loose parts, liquid ingress or leakage then on no account should it be offered for condition checking. It must be considered defective and the procedures described from item 9 below should be followed.
3. If, on return to a supplier, OR at a customer base, a suspected defective battery, that shows No signs of impact damage, distortion, blistering, loose parts, liquid ingress or leakage, may be offered for condition checking with an appropriate battery condition checking device operated by a competent person.
4. If battery is subjected to any liquid ingress users should put the pack upright immediately, with the terminal face downwards.
5. If checking shows the battery to be defective then the procedures described from item 9 below should be followed.
6. If on checking the battery is found to be operational then a single recharge cycle under observation can be attempted with the appropriate Numatic charger.
7. If the battery recharges correctly on this single recharge cycle then it can be deemed a good battery.
8. If the battery fails to recharge correctly on this single recharge cycle then it must be deemed a defective battery and the procedures described from item 9 below should be followed. **On no account must any further attempt to recharge be made. A defective battery should not be stored inside buildings on any account.**
9. The defective battery should be discharged by placing it in a container of salt water located in a well-ventilated area. This container should contain 25 litres minimum of saline water at a concentration of 15g common salt / litre of water. The container should have a closed locked lid but should not be sealed. The battery should be left fully immersed in the water to a depth of at least 100mm for at least 2 weeks. The water should be disposed of as hazardous waste when the discharge is complete.

1. SCHADHAFT BATTERIEN

DE

1. Will der Kunde eine Batterie an einen Lieferanten zurücksenden, muss die Abholung der Batterie vom Lieferanten organisiert werden. **Schadhafte Batterien dürfen nicht mit der Post oder anderen Kurierdiensten zurückgesendet werden.**
2. Wenn eine mutmaßlich defekte Batterie nach der Rücksendung an den Lieferanten ODER an den Kunden Anzeichen von Stoßschäden, Verformungen, Blasenbildung, losen Teilen, Flüssigkeitseintritt oder Auslaufen aufweist, darf auf keinen Fall eine Zustandsprüfung durchgeführt werden. Sie ist als defekt zu betrachten, und es sind die unter Punkt 9 beschriebenen Verfahren zu befolgen.
3. Wenn eine mutmaßlich defekte Batterie nach der Rücksendung an den Lieferanten ODER an den Kunden keine Anzeichen von Stoßschäden, Verformungen, Blasenbildung, losen Teilen, Flüssigkeitseintritt oder Auslaufen aufweist, so kann eine Zustandsprüfung durchgeführt werden. Die Überprüfung muss mit einem von einer fachkundigen Person eingesetzten, geeigneten Batterieprüfgerät erfolgen.
4. Wenn Flüssigkeit in die Batterie eingedrungen ist, muss der Benutzer die Batterie sofort mit den Polen nach unten aufrecht stellen.
5. Stellt sich bei der Prüfung heraus, dass die Batterie schadhaft ist, so sind die unter nachstehendem Punkt 9 beschriebenen Verfahren durchzuführen.
6. Wird die Batterie bei der Prüfung als betriebsfähig eingestuft, kann unter Aufsicht ein einzelner Ladezyklus mit dem geeigneten NUMATIC-Ladegerät versucht werden.
7. Wird die Batterie bei diesem Ladezyklus richtig geladen, kann sie als intakt betrachtet werden.
8. Wird die Batterie bei diesem Ladezyklus nicht richtig geladen, ist sie als schadhaft anzusehen und die unter nachstehendem Punkt 9 beschriebenen Verfahren sind durchzuführen. **Es dürfen auf keinen Fall weitere Ladeversuche unternommen werden. Schadhafte Batterien dürfen auf keinen Fall in Innenräumen gelagert werden.**

10. The defective discharged battery can then be stored in a locked battery waste container which should be plastic lined and placed away from buildings and clearly signed as a defective battery container with appropriate warnings.
11. The batteries should then be sent for waste disposal according with your country's waste regulations.
12. Exhausted batteries are to be removed from the appliance and safely disposed of.



An example of a waste battery storage bin well away from buildings.

2. HANDLING AND STORAGE

EN

DANGER!

Improper handling can lead to an explosion or ignite a fire!
Store batteries out of reach of children.

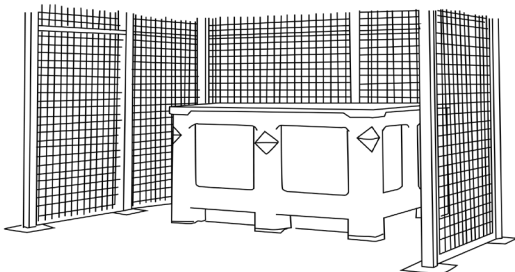
- Insert the battery in the appliance only when it is in use.
- Always remove the battery from the appliance for transport and when it is not in use.
- Storage temperature range: -10°C ~ 55°C .
- Temperatures must not exceed 55°C .
- Relative humidity range: 45 to 80%.
- Optimum preservation of functionality: 15°C ~ 25°C .

WARNING:

- Do not open the battery, disassemble it or allow it to fall from a substantial height.
- Protect the battery against short-circuiting – danger of explosion!
- Protect the battery against rain, do not immerse in liquids especially flammable liquids – danger of short-circuiting potential risk of fire or explosion. Follow defective battery disposal safety procedure. Insure the product is moved away from any combustible source.
- Protect the battery against direct sunlight, heat and fire.
- Do not incinerate the battery – danger of explosion!
- Do not use defective or deformed batteries.
- Use only original NUMATIC chargers to charge the battery.

STORAGE:

- If the appliance is to be stored unused for a long period, the batteries should be removed
- Good batteries should be stored in a protected area away from sources of direct heat and sunlight and should be kept dry.
- The temperature should not exceed 55°C but preferably not be above 25°C to maintain good battery performance.
- Storage area should be of low humidity, non dusty and a non corrosive atmosphere.



- An example of a well protected area with a cage to protect against accidental impact damage and with the batteries stored in a protective container to protect from heat, impact and accidental spillage of liquids.
- Care when handling / moving with forklift trucks or pallet trucks is needed at all times to avoid any physical damage to the batteries.
- If a good battery at any time is mishandled or subjected to any conditions that may damage it, as described in the battery Instruction manual supplied, it must then be considered as defective and procedures followed from Item 1 of this document overleaf.

9. Schadhafte Batterien sind in einem mit Salzwasser gefüllten Behälter in einem gut belüfteten Bereich aufzubewahren. Dieser Behälter muss mindestens 25 Liter Salzwasser in einer Konzentration von 15 g Kochsalz/Liter enthalten. Der Behälter muss mit einem verriegelten Deckel verschlossen, jedoch nicht abgedichtet sein. Die Batterie muss mindestens 2 Wochen lang vollständig unter Wasser (mindestens 100 mm unter der Wasseroberfläche) aufbewahrt werden. Nach Abschluss des Entladevorgangs ist das Wasser als Sondermüll zu entsorgen.
10. Die schadhafte entladene Batterie kann dann in einem verriegelten Batterieabfallbehälter aufbewahrt werden. Dieser Behälter sollte aus Kunststoff oder mit Kunststoff beschichtet sein und von Gebäuden entfernt abgestellt und mit geeigneten Warningschildern als Batterieabfallbehälter gekennzeichnet sein.
11. Die Batterien sollten dann unter Einhaltung der Entsorgungsvorschriften des jeweiligen Landes bei einer Abfallannahmestelle abgegeben werden.
12. Erschöpfte Akkus sind aus dem Gerät zu entfernen und sicher zu entsorgen.

Beispiel für einen Altbatteriebehälter, der in großem Abstand zu Gebäuden stehen sollte

2. GEBRAUCH UND AUFBEWAHRUNG

DE

GEFAHR!

Unsachgemäße Handhabung kann zur Explosion oder zum Brand führen!

Batterien außerhalb der Reichweite von Kindern aufbewahren.

- Die Batterie nur einlegen, wenn das Gerät/die Maschine in Gebrauch ist.
- Für den Transport und die Aufbewahrung sollte die Batterie immer aus dem Gerät/der Maschine herausgenommen werden.
- Temperaturbereich für die Aufbewahrung: -10°C bis 55°C
- Temperaturen über 55°C sind nicht zulässig.
- Relative Luftfeuchtigkeit: 45 bis 80 %
- Optimale Temperatur für die Aufrechterhaltung der Funktionsfähigkeit: 15°C bis 25°C

WARNUNG:

- Die Batterie nicht öffnen, zerlegen oder aus großer Höhe fallen lassen.
- Batterie vor Kurzschluss schützen – Explosionsgefahr!
- Schützen Sie die Batterie vor Regen, tauchen Sie sie nicht in Flüssigkeiten, insbesondere nicht in brennbare Flüssigkeiten Kurzschlussgefahr, Brand- oder Explosionsgefahr. Befolgen Sie das Sicherheitsverfahren zur Entsorgung defekter Batterien. Stellen Sie sicher, dass das Produkt nicht in der Nähe einer brennbaren Quelle steht.
- Batterie vor direktem Sonnenlicht, Hitze und Feuer schützen.
- Batterie nicht verbrennen – Explosionsgefahr!
- Keine schadhafte oder verformten Batterien verwenden.
- Die Batterie darf ausschließlich mit einem originalen NUMATIC-Ladegerät aufgeladen werden.

AUFBEWAHRUNG:

- Wenn das Gerät für längere Zeit nicht benutzt werden soll, sollten die Akkus entfernt werden.
- Die Batterien müssen in einem geschützten Bereich und vor direkter Hitze und Sonnenlicht geschützt aufbewahrt und trocken gehalten werden.
- Die Temperatur darf 55°C nicht überschreiten und sollte zur Wahrung ihrer Leistungsfähigkeit nicht über 25°C liegen.
- Die Aufbewahrung sollte an einem staubfreien Ort mit niedriger Luftfeuchtigkeit und korrosionsfreier Atmosphäre erfolgen.

- Beispiel für einen gut geschützten Bereich mit gegen Stöße schützender Gittereinhausung und Aufbewahrung der Batterien in einem vor Wärme, Stößen und Flüssigkeitsspritzern schützenden Behälter
- Bei Handhabung oder Transport von Batterien mit Gabelstaplern oder Palettenhubwagen ist immer sorgsam vorzugehen, um Beschädigungen der Batterien zu vermeiden.
- Wird eine intakte Batterie falsch behandelt oder Bedingungen ausgesetzt, unter denen sie beschädigt werden könnte (siehe beiliegende Batterieanleitung), ist diese Batterie als schadhaft anzusehen und den auf der umliegenden Seite dieses Dokuments unter Punkt 1 beschriebenen Verfahren zu unterziehen.

3. HAZARDS IDENTIFICATION

EN

- Electrolyte may escape from damaged batteries. Avoid contact.
- Contact can cause skin irritation, burns and chemical burns.
- If liquid comes into contact with eyes, seek medical attention.
- Avoid inhaling any vapours formed or released – caustic.

4. FIRST AID MEASURES

EN

In the event of contact with released electrolyte or electrolyte vapours:

- Eye contact – flush eyes for at least 15 minutes with plenty of clean water without rubbing and seek medical attention.
- Skin contact – wash affected areas of skin with plenty of water and soap; if irritation persists, seek medical attention.
- Inhalation – provide fresh air or administer oxygen immediately and seek medical attention.
- Ingestion – if electrolyte has been ingested, seek medical attention immediately.

Information for physicians:

- Contains caustic alkaline electrolytes in cells with lithium oxide, nickel oxide and cobalt/lithium manganese oxide cathodes – NO LITHIUM METAL OR LITHIUM ALLOYS.

5. FIRE FIGHTING MEASURES

EN

- In case of fire – Keep clear of vapours and gases generated, take wind direction into consideration. If possible without danger, remove batteries from the vicinity of the fire. In principle, cooling or extinguishing with water is possible, but should only be done by trained personnel with sufficiently large quantities of water.
- If the hazard situation is unclear, extinguish only with ABC powder extinguishers (Class D extinguishers for fires involving metals are especially suitable).
- Fire fighters should only approach the fire wearing protective clothing and self-contained breathing apparatus.
- Once the fire has been extinguished, as a rule, the area should be monitored (fire watch) and cleaned up by trained and appropriately equipped personnel; fire residue should be contained and disposed of properly.

6. EXPOSURE CONTROLS, PERSONAL PROTECTION

EN

Respiratory Protection:

- In case of battery venting, providing as much ventilation as possible. Avoid confined areas with venting batteries.
- Respiratory Protection is not necessary under conditions of normal use.

Ventilation:

- Not necessary under conditions of normal use.

Protective Gloves:

- Not necessary under conditions of normal use.

Other Protective Clothing or Equipment:

- Not necessary under conditions of normal use.
- Personal Protection is recommended for venting batteries: Respiratory Protection, Protective Gloves, Protective Clothing and safety glass with side shields.

7. ACCIDENTAL RELEASE

EN

Disposal – Wear protective gear, wipe up with absorbent textile and dispose of as hazardous waste at collection points for hazardous waste according to national regulations.

3. MÖGLICHE GEFAHREN

DE

- Aus beschädigten Batterien kann Elektrolyt austreten. Vermeiden Sie den Kontakt.
- Bei Kontakt können Hautreizungen, Verätzungen und chemische Verbrennungen auftreten.
- Ist die Flüssigkeit mit Augen in Kontakt gekommen, ist ein Arzt aufzusuchen.
- Vermeiden Sie das Einatmen von Dämpfen, die sich bilden oder austreten – Verätzungsgefahr!

4. ERSTE-HILFE-MAßNAHMEN

DE

Bei Kontakt mit ausgetretenem Elektrolyt oder Elektrolytdämpfen:

- Kontakt mit den Augen: Spülen Sie die Augen mindestens 15 Minuten mit reichlich sauberem Wasser, ohne zu reiben, und suchen Sie einen Arzt auf.
- Kontakt mit der Haut: Waschen Sie die betroffenen Hautstellen mit reichlich Wasser und Seife; sollte die Reizung weiterhin bestehen, wenden Sie sich an einen Arzt.
- Einatmen: Atmen Sie sofort frische Luft ein (ggf. Über eine Sauerstoffmaske) und suchen Sie einen Arzt auf.
- Verschlucken: Wenn Sie Elektrolyt verschluckt haben, suchen Sie sofort einen Arzt auf.

Hinweise an den Arzt:

- Enthält ätzende, alkalische Elektrolyte in Zellen mit Lithiumoxid, Nickeloxid und Kobalt-/Lithium-Manganoxid-Kathoden – OHNE LITHIUM-METALL ODER -LEGIERUNG.-LEGIERUNG.

5. MAßNAHMEN ZUR BRANDBEKÄMPFUNG

DE

- Im Falle eines Brandes: Halten Sie sich fern von den austretenden Dämpfen und Gasen (Windrichtung beachten). Sofern gefahrlos möglich, entfernen Sie die Batterien aus dem Bereich des Brandherds. Das Kühlen oder Löschen mit Wasser ist prinzipiell möglich, sollte jedoch nur durch geschultes Personal mit einer ausreichenden Wassermenge erfolgen.
- Ist die Gefahrensituation unklar, löschen Sie nur mit ABC-Pulverlöschern (besonders geeignet: Feuerlöscher der Klasse D, die Metalle enthalten).
- Personen, die den Brand bekämpfen, dürfen sich dem Brandherd nur mit Schutzkleidung und unabhängigem Beatmungsgerät nähern.
- Sobald das Feuer gelöscht ist, sind folgende Regeln zu beachten: Der Bereich muss durch die Feuerwehr kontrolliert und durch geschultes, entsprechend ausgerüstetes Personal gereinigt werden; verbranntes Material ist fachgerecht einzusammeln und zu entsorgen.

6. EXPOSITIONSBEGRENZUNG, PERSÖNLICHE SCHUTZAUSRÜSTUNG

DE

Atemschutz:

- Sorgen Sie beim Entlüften der Batterie für eine möglichst gute Belüftung. Vermeiden Sie es, Batterien in engen Räumen zu entlüften.
- Bei normalem Gebrauch ist kein Atemschutz nötig.

Belüftung:

- Bei normalem Gebrauch nicht erforderlich.

Schutzhandschuhe:

- Bei normalem Gebrauch nicht erforderlich.

Sonstige Schutzkleidung oder -ausrüstung:

- Bei normalem Gebrauch nicht erforderlich.
- Für die Entlüftung der Batterien wird folgende persönliche Schutzausrüstung empfohlen: Atemschutz, Schutzhandschuhe, Schutzkleidung und Sicherheitsbrille mit Seitenschutz.

7. UNBEABSICHTIGTE FREISETZUNG

DE

Entsorgung: Tragen Sie Schutzausrüstung. Verwenden Sie zum Wischen aufnahmefähige Textilien und entsorgen Sie gefährliche Abfälle an den Sammelstellen für Sondermüll gemäß den landesüblichen Vorschriften.

8. DO

EN

- Use NUMATIC batteries only with NUMATIC appliances and charge them only using NUMATIC chargers.
- Charge battery before use.
- Store the battery out of the reach of children.
- Secure the appliance against unintentional start up – remove the battery from the appliance before transporting or storing the appliance.
- Protect from rain and liquid ingress
- Protect from direct sunlight, heat, and open flames.
- Be aware of the risk of terminals of the battery-operated appliance or battery being short circuited by metal objects.
- Follow the disposal advice of the manufacturer and any internal waste management guidance.
- Use and store the battery with-in temperature range (as shown in Temperature Range Table).

Warning: The battery included in this product must only be charged by the Numatic Charger and docking system supplied with the product and in NO circumstances should an alternative non Numatic charger be used as there is risk severe damage and fire could result.

Note* "If batteries are subjected to temperatures beyond normal operating limits automatic shutdown will occur. Under these conditions allow the batteries to acclimatise at room temperature (18°C – 22°C) for several hours to allow the battery to wake up".

Temperature Range Table	
CHARGING	5°C~35°C
DISCHARGING	5°C~35°C
STORAGE OPTIMUM	15°C~25°C
STORAGE LIMIT	-10°C~55°C

8. WAS ZU BEACHTEN IST

DE

- NUMATIC-Batterien dürfen nur mit NUMATIC-Geräten und -Maschinen verwendet und mit einem NUMATIC-Ladegerät aufgeladen werden.
- Laden Sie Batterien vor Gebrauch auf.
- Bewahren Sie Batterien außerhalb der Reichweite von Kindern auf.
- Sichern Sie das Gerät/die Maschine gegen unbeabsichtigtes Einschalten: Nehmen Sie die Batterie heraus, bevor Sie das Gerät/die Maschine transportieren oder einlagern.
- Vor Regen, eindringenden Flüssigkeiten schützen. Nicht in Flüssigkeiten eintauchen.
- Vor direktem Sonnenlicht, Hitze und offenem Feuer schützen.
- Seien Sie sich der Gefahr bewusst, dass die Pole des akkubetriebenen Geräts oder des Akkus durch Metallgegenstände kurzgeschlossen werden können.
- Befolgen Sie die Hinweise des Herstellers zur Entsorgung sowie mögliche interne Leitfäden zum Abfallmanagement.
- Für den Gebrauch und die Aufbewahrung von Batterien sind die Temperaturbereiche zu beachten (siehe Tabelle „Temperaturbereich“).

Achtung: Verwenden Sie nur das Akkuladegerät von Numatic. Die in diesem Produkt enthaltene Batterie darf nur mit dem mitgelieferten NUMATIC-Ladegerät und unter KEINEN Umständen mit einem anderen nicht NUMATIC-Ladegerät geladen werden, da die Gefahr von schweren Schäden und Brandgefahr besteht.

Wenn Batterien Temperaturen jenseits des normalen Betriebsbereichs ausgesetzt werden, erfolgt eine automatische Abschaltung dieser. Sollte dies der Fall gewesen sein, lassen Sie die Batterien mehrere Stunden bei Raumtemperatur (18°C – 22°C) ruhen, dann werden sie sich erholen.

TEMPERATURBEREICH	
AUFLADEN	5°C bis 35°C
ENTLADEN	5°C bis 35°C
OPTIMALE AUFBEWAHRUNG	15°C bis 25°C
AUFBEWAHRUNG	-10°C bis 55°C

9. DO NOT

EN

- Throw battery into fire – risk of explosion!
- Charge or use a defective, damaged or deformed battery including batteries subjected to liquid ingress.
- Open, damage or drop the battery.
- Expose the battery to microwaves or high pressure.
- Immerse in fluids, especially flammable liquids.
- Insert objects in the battery's cooling slots.
- Bridge (short circuit) the battery terminals with metallic objects since this may damage the battery.
- Use metal containers for transporting batteries.
- Expose the appliance or battery to excessive temperatures.
- Expose the batteries to high temperatures including direct sunlight.
- Crush, break open or physically abuse the batteries or the equipment that contains them.
- Use modified or damaged batteries

9. WAS ZU UNTERLASSEN IST

DE

- Batterien nicht ins Feuer werfen – Explosionsgefahr!
- Keine schadhafte, beschädigten oder verformten Batterien verwenden.
- Batterien nicht öffnen, beschädigen oder fallen lassen.
- Batterien nicht Mikrowellen oder hohem Druck aussetzen.
- Die Batteriepole nicht mit Metallgegenständen überbrücken (kurzschließen), da dies die Batterien beschädigen kann.
- Für den Transport der Batterien keine Metallbehälter verwenden.
- Das Gerät oder den Akku zu hohen Temperaturen aussetzen.
- Die Batterien nicht hohen Temperaturen (z. B. direktem Sonnenlicht) aussetzen.
- Die Batterien bzw. das Gerät/die Maschine, in der sie sich befinden, nicht zusammendrücken, aufbrechen oder zweckentfremden.
- Bruge ændrede eller beskadigede batterier.

10. DISTRIBUTOR TAKE-BACK / DISPOSAL

EN



- On the basis of Battery Directive, the manufacturers take responsibility for financing collection, treatment and recycling of batteries used in devices. To this end, batteries must be handed over for disposal to the collection systems established for this under national law. Disposal of batteries together with household waste is prohibited; batteries must be collected separately according to type.
- Return the battery free of charge to your NUMATIC servicing dealer for disposal or hand it over to an appropriate public collection point.

10. RÜCKNAHME/ENTSORGUNG DURCH DISTRIBUTOR

DE



- Gemäß der Batterierichtlinie übernimmt der Hersteller die Verantwortung für die Finanzierung der Sammlung, die Behandlung und das Recycling von Batterien aus Geräten/Maschinen. Zu diesem Zwecke müssen die Batterien den gesetzlich vorgeschriebenen örtlichen Sammelstellen zur Entsorgung übergeben werden. Das Entsorgen der Batterien im Hausmüll ist verboten; Batterien müssen ihrem Typ entsprechend getrennt gesammelt werden.
- Geben Sie die Batterie gebührenfrei zur Entsorgung an Ihren NUMATIC-Vertragshändler zurück oder bringen Sie sie zu einer geeigneten öffentlichen Sammelstelle.

11. CHARGING BATTERIES

EN

- The charger is intended for use only on flat surfaces, place horizontally on floor or work surface. The charger is intended for use with the detachable power cord supplied, the power unit is capable of operating at different voltages without user adjustment. If the charger is damaged or does not charge anymore, please return to service centre.

Charging Procedure:

- Rechargeable batteries are to be removed from the appliance before being charged.
- Ensure the battery is fully inserted into the charger.
- Fit the mains power cord to charger and suitable power supply.

Please Note: If the battery is above its optimum charging temperature (due to ambient temperature or if it was recently discharged) the charger LED will illuminate on/off RED for a maximum of 40 minutes whilst the battery temperature falls to an acceptable level for charging to begin.

- The LED should show RED to indicate charging.
- Once fully charged the LED will show GREEN.
- If power is supplied to the charger with no battery fitted the LED will show GREEN to indicate STAND-BY status.

Battery Charger State of Charge Indicator (SoC)	
No Battery Connected	Green Flashing Light
Charging	Red Light
80% Charged	Green Light
Error Condition / Battery Over Temperature	Red Flashing Light

CAUTION!

- Protect the charger from moisture and store it in a dry place.
- Check the mains cord regularly for any sign of damage.
- Do not use damaged devices.
- If the mains cord of the charger is damaged, it must be replaced by an original NUMATIC INTERNATIONAL cord available from the manufacturer or service agent.

12. WARRANTY

EN

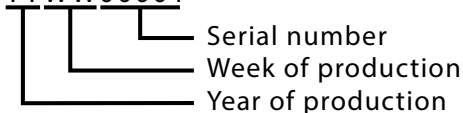
Lithium-Ion Battery Warranty

Warranty: Commercial Use

- Batteries are warranted (3 Year) providing all battery care rules are followed
- To claim warranty the following details must be supplied
 - Serial number of the machine (See page 75)
 - Battery date code
 - Date purchased
 - Proof of Purchase
 - Maintenance history and charging regime

Failure to use the correct Numatic charger will void your warranty.

ZP19006-01FYYWW00001



11. AUFLADEN DER BATTERIEN

DE

- Das Ladegerät ist ausschließlich für den Gebrauch auf ebenem Boden vorgesehen und muss horizontal auf dem Boden bzw. der Unterlage positioniert werden. Das Ladegerät ist für den Gebrauch mit dem mitgelieferten, abnehmbaren Netzkabel vorgesehen. Das Netzteil verträgt unterschiedliche Spannungen und muss nicht manuell angepasst werden. Wenn das Ladegerät beschädigt ist oder nicht mehr lädt, schicken Sie es an den Kundendienst.

Ladevorgang:

- Wiederaufladbare Akkus müssen vor dem Aufladen aus dem Gerät entnommen werden.
- Achten Sie darauf, dass die Batterie vollständig in das Ladegerät eingelegt ist.
- Schließen Sie das Netzkabel am Ladegerät und an einer geeigneten Steckdose an.

Bitte beachten: Liegt die Temperatur der Batterie über ihrer optimalen Ladetemperatur (aufgrund der Umgebungstemperatur oder weil sie vor Kurzem erst aufgeladen wurde), blinkt die LED des Ladegeräts für maximal 40 Minuten ROT, damit die Temperatur der Batterie vor Beginn des Ladevorgangs auf ein akzeptables Niveau sinken kann.

- Während des Ladevorgangs leuchtet die LED rot.
- Sobald die Batterie vollständig aufgeladen ist, leuchtet die LED grün.
- Ist das Ladegerät an der Steckdose angeschlossen und keine Batterie eingelegt, leuchtet die LED grün und zeigt damit an, dass sich das Gerät im STANDBY-Modus befindet.

Batterieladestandanzeige (Ladegerät) (SoC)	
Keine Batterie angeschlossen	Grüne Leuchte blinkt
Wird geladen	Rote Leuchte
80 % aufgeladen	Grüne Leuchte
Störung/Batterie überhitzt	Rote Leuchte blinkt

VORSICHT!

- Schützen Sie das Ladegerät vor Feuchtigkeit, und lagern Sie es an einem trockenen Ort.
- Überprüfen Sie das Netzkabel regelmäßig auf mögliche Schäden.
- Verwenden Sie keine beschädigten Geräte.
- Ist das Netzkabel des Ladegeräts beschädigt, muss es durch ein originales NUMATIC-Kabel ersetzt werden, das Sie beim Hersteller oder einem seiner Vertreter anfordern können.

12. GEWÄHRLEISTUNG

DE

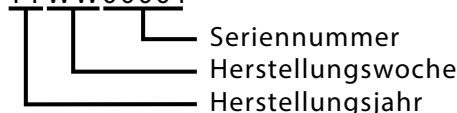
Garantie auf Lithium-Ionen-Akkus

Garantie: Kommerzielle Nutzung

- Für die Batterien wird eine Garantie (3 Jahr) übernommen, vorausgesetzt, alle Vorschriften zur Pflege der Batterien werden eingehalten.
- Um Garantieansprüche geltend zu machen, müssen folgende Angaben bereitgestellt werden:
 - Seriennummer der Maschine (siehe Seite 77)
 - Datumscode der Batterie
 - Kaufdatum
 - Kaufbeleg
 - Wartungshistorie und Ladebedingungen

Wird das falsche Numatic-Ladegerät verwendet, erlischt die Garantie.

ZP19006-01FYYWW00001




Numatic®
INTERNATIONAL LTD


Chard Somerset TA20 2GB, United Kingdom


10S3P Rechargeable Li-ion Battery Pack
VOLTAGE 36V | CAPACITY 8400mAh | ENERGY 300Wh | 10INR19/65-3 | P/N *****


CAUTION: Risk of fire and burns. Do not open, crush, heat above +60°C or incinerate. Follow manufacturer instruction, read instructions before use. Charge only with Numatic specific charger.
Max charge current 6A, max charge voltage 41.5V.
May cause heat, explosion and fire.

ATTENTION: Risques d'incendie et de brûlures, ne pas ouvrir, écraser, chauffer à plus de + 60 ° C ou incinérer. Suivez les instructions du fabricant, lisez les instructions avant utilisation.
Chargez uniquement avec le chargeur spécifique Numatic.
Courant de charge max. 6A, tension de charge max. 41.5V.
Peut causer de la chaleur, de l'explosion et un incendie.


C


Li-ion

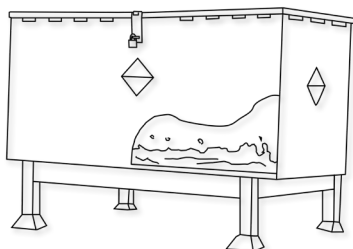

PS E


MADE IN CHINA

1. BATTERIES DÉFECTUEUSES

FR

1. Si un client souhaite renvoyer une batterie à un fournisseur, ce dernier doit organiser le ramassage de la batterie. **Notez cependant que les batteries défectueuses ne doivent jamais être renvoyées par un service postal ou par coursier.**
2. Si une batterie soupçonnée d'être défectueuse, qu'elle ait été renvoyée à un fournisseur OU qu'elle se trouve dans les locaux d'un client, montre n'importe quel signe de dommage par choc, de déformation, de boursoufflage, de détachement de pièces, d'introduction de liquide ou de fuite, elle ne doit en aucun cas être soumise à une vérification d'état. Elle doit être considérée comme défectueuse, et les modes opératoires décrits à partir du point 9 ci-dessous doivent être suivis.
3. Si une batterie soupçonnée d'être défectueuse, qu'elle ait été renvoyée à un fournisseur OU qu'elle se trouve dans les locaux d'un client, ne montre AUCUN signe de dommage par choc, de déformation, de boursoufflage, de détachement de pièces, d'introduction de liquide ou de fuite, elle peut être soumise à une vérification d'état au moyen d'un appareil approprié pour la vérification de l'état des batteries, utilisé par une personne compétente.
4. Si la batterie est soumise à une quelconque introduction de liquide, les utilisateurs doivent immédiatement remettre le pack en position verticale, avec la borne vers le bas.
5. Si la vérification montre que la batterie est défectueuse, les modes opératoires décrits à partir du point 9 ci-dessous doivent être suivis.
6. Si la vérification de la batterie montre que celle-ci est opérationnelle, un cycle de charge unique, sous observation, peut être tenté avec le chargeur Numatic approprié.
7. Si la batterie se recharge correctement au cours de ce cycle de recharge unique, elle peut être considérée en bon état.
8. Si elle ne se recharge pas correctement au cours de ce cycle de recharge unique, elle doit être considérée comme défectueuse et les modes opératoires décrits à partir du point 9 ci-dessous doivent être suivis. **Dans ce cas, aucune autre tentative de recharge ne doit être effectuée. Une batterie défectueuse ne doit en aucun cas être remise à l'intérieur d'un bâtiment.**
9. La batterie défectueuse doit être déchargée en l'immergeant dans un récipient d'eau salée en milieu parfaitement ventilé. Ce conteneur doit contenir au moins 25 litres d'eau saline à une concentration de 15 g de sel commun/litre d'eau. Le conteneur doit être muni d'un couvercle pouvant être fermé et verrouillé, mais ne doit pas être scellé. La batterie doit rester entièrement immergée dans l'eau à une profondeur d'au moins 100 mm pendant au moins deux semaines. Une fois la décharge terminée, l'eau doit être éliminée comme un déchet dangereux.
10. La batterie déchargée peut ensuite être placée dans un conteneur pour batteries usagées verrouillé. Ce conteneur doit être en plastique ou avoir un revêtement intérieur en plastique, être placé à l'écart des bâtiments et comporter un marquage indiquant clairement, grâce à des signes d'avertissement appropriés, qu'il s'agit d'un conteneur pour batteries usagées.
11. Les batteries doivent ensuite être envoyées pour élimination, dans le respect de la réglementation locale en matière d'élimination des déchets.
12. Les batteries usagées doivent être retirées de l'appareil et mises au rebut en toute sécurité.



Un exemple de conteneur de stockage pour batteries usagées, bien à l'écart des bâtiments.

1. DEFECTE ACCU'S

NL

1. Als een klant een accu naar de leverancier wil terugsturen, dient de leverancier ervoor te zorgen dat deze wordt opgehaald, maar: **Defecte accu's dienen niet via de post of per koerier te worden teruggestuurd.**
2. Als een defecte accu bij de leverancier OF een klantencentrum binnenkomt en tekenen van beschadiging, vervorming, lekkage of opbollen vertoont of er onderdelen los zijn geraakt, dient deze in geen geval aan een toestandscontrole te worden onderworpen. De accu dient als defect te worden beschouwd en de onderstaande procedures vanaf punt 9 dienen te worden uitgevoerd.
3. Als een defecte accu bij de leverancier OF een klantencentrum binnenkomt en géén tekenen van beschadiging, vervorming, lekkage of opbollen vertoont en er geen onderdelen los zijn geraakt, mag deze aan een toestandscontrole worden onderworpen die door een bevoegd persoon met een geschikt controleapparaat dient te worden uitgevoerd.
4. Als de batterij wordt blootgesteld aan het binnendringen van vloeistof, moeten gebruikers de verpakking onmiddellijk rechtop zetten, met de aansluiting naar beneden gericht.
5. Indien bij de controle blijkt dat de accu defect is, dienen de onderstaande procedures vanaf punt 9 te worden uitgevoerd.
6. Als tijdens controle blijkt dat de accu werkt, kan één enkele, onder toezicht uitgevoerde laadcyclus met een Numatic-lader worden uitgevoerd.
7. Als de accu tijdens deze laadcyclus goed laadt, kan de accu als goed werkend worden beschouwd.
8. Als de accu tijdens deze laadcyclus niet goed laadt, dient de accu als defect te worden beschouwd en dienen de onderstaande procedures vanaf punt 9 te worden uitgevoerd. **Er dient in geen geval nogmaals te worden geprobeerd om de accu te laden. Een defecte accu dient in geen geval in een gebouw te worden bewaard.**
9. De defecte accu moet worden afgevoerd door deze in een goed geventileerde ruimte in een bak met zout water te plaatsen. Deze bak dient minstens 25 liter zout water te bevatten met een concentratie van 15 g keukenzout per liter water. De bak dient afgesloten te worden door een deksel, maar dient niet luchtdicht te zijn. De accu dient ten minste 2 weken en op een diepte van minstens 100 mm in het water te worden ondergedompeld. Nadat het ontladen is beëindigd, dient het water als gevaarlijk afval te worden afgevoerd.
10. De defecte ontladen accu kan vervolgens in een afgesloten afvalbak voor accu's worden bewaard die van kunststof of met kunststof bekleed dient te zijn en uit de buurt van gebouwen dient te worden geplaatst. Deze dient voorzien te zijn van duidelijke indicaties en waarschuwingen dat het een bak voor defecte batterijen betreft.
11. De accu's dienen vervolgens te worden afgevoerd in overeenstemming met de in uw land geldende voorschriften.
12. Oude accu's moeten uit het apparaat worden verwijderd en op een veilige manier worden afgevoerd.

Een goed voorbeeld van een afvalbak voor batterijen die op de correcte afstand van gebouwen is geplaatst.

2. MANIPULATION ET STOCKAGE

FR

DANGER !

Une manipulation incorrecte peut causer une explosion ou déclencher un incendie !

Stocker les batteries hors de portée des enfants.

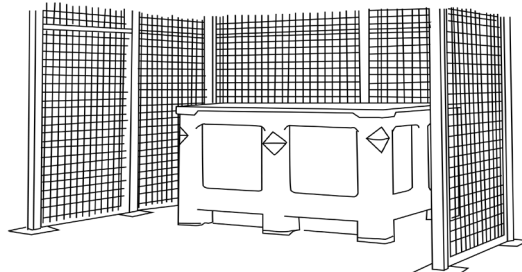
- Insérer la batterie dans l'appareil uniquement lors de l'utilisation de ce dernier.
- Toujours retirer la batterie de l'appareil lors du transport et lorsque l'appareil n'est pas utilisé.
- Plage de température de stockage : De -10 °C à 55 °C
- La température ne doit pas dépasser 55 °C.
- Plage d'humidité relative : 45 à 80 %
- Température optimale pour préserver le fonctionnement : De 15 °C à 25 °C

AVERTISSEMENT :

- Ne pas ouvrir la batterie, la démonter ou la laisser tomber d'une hauteur importante.
- Protéger la batterie contre les courts-circuits : risque d'explosion !
- Conserver à l'abri de la pluie, ne l'immergez pas dans des liquides, en particulier des liquides inflammables – risque de court-circuit, risque potentiel d'incendie ou d'explosion. Suivez la procédure de sécurité pour l'élimination des batteries défectueuses. Assurez-vous que le produit est éloigné de toute source combustible.
- Ne pas exposer la batterie à la lumière directe du soleil, à la chaleur ou au feu.
- Ne pas incinérer la batterie : risque d'explosion !
- Ne pas utiliser de batteries défectueuses ou déformées.
- N'utiliser que des chargeurs NUMATIC d'origine pour charger la batterie.

STOCKAGE :

- Si l'appareil doit être stocké sans être utilisé pendant une longue période, les batteries doivent être retirées.
- Les batteries doivent être entreposées dans un endroit sec, protégé, à l'abri de toute source de chaleur et des rayons du soleil.
- La température doit être de préférence inférieure à 25 °C pour préserver les performances de la batterie et ne doit en aucun cas dépasser 55 °C.
- Stocker la batterie dans un endroit sec, à l'abri de la poussière et dans une atmosphère non corrosive.



- Exemple d'endroit bien protégé, avec une cage assurant la protection contre les chocs accidentels, les batteries étant logées dans un conteneur assurant une protection contre la chaleur, les chocs et les déversements accidentels de liquides.
- Lors de l'utilisation d'un chariot élévateur à fourche ou d'un transpalette, veiller en permanence à ne pas endommager les batteries.
- Si, à quelque moment que ce soit, une batterie en bon état n'est pas manipulée correctement ou est soumise à des conditions susceptibles de l'endommager, comme décrit dans le manuel d'instructions fourni avec la batterie, cette batterie doit être considérée comme défectueuse et les modes opératoires décrits à partir du point 1 au dos de ce document doivent être suivis.

3. IDENTIFICATION DES DANGERS

FR

- L'électrolyte peut s'échapper des batteries endommagées. Éviter tout contact avec l'électrolyte.
- Le contact cutané peut causer irritation, brûlures et brûlures chimiques.
- Si le liquide entre en contact avec les yeux, solliciter des soins médicaux.
- Éviter d'inhaler les vapeurs caustiques formées ou libérées.

2. BEHANDELING EN OPSLAG

NL

GEVAAR!

Een onjuiste behandeling van de accu kan tot een explosie leiden of een brand veroorzaken!

Berg accu's op buiten bereik van kinderen.

- Zet de accu alleen op zijn plaats wanneer het apparaat in gebruik is.
- Verwijder de accu altijd wanneer u het apparaat vervoert of wanneer het apparaat niet in gebruik is.
- Bereik opslagtemperatuur: -10°C tot 55°C.
- De temperatuur mag de 55°C niet overschrijden.
- Bereik relatieve luchtvochtigheid: 45 tot 80%.
- Optimaal behoud van functionaliteit: 15°C tot 25°C.

WAARSCHUWING:

- Maak de accu niet open, haal de accu niet uit elkaar en laat de accu niet vallen.
- Bescherm de accu tegen kortsluiting – gevaar voor explosie!
- Bescherm de accu tegen regen, dompel de accu niet onder in vloeistoffen – gevaar voor kortsluiting, mogelijk risico op brand of explosie. Volg de veiligheidsprocedure voor het verwijderen van defecte batterijen. Zorg ervoor dat het product uit de buurt van brandbare bronnen wordt geplaatst.
- Bescherm de accu tegen direct zonlicht, hitte en vuur.
- Gooi de accu niet in het vuur – gevaar voor explosie!
- Gebruik geen kapotte of vervormde accu's.
- Gebruik alleen originele NUMATIC-laders voor het laden van de accu.

OPSLAG:

- Als het apparaat gedurende langere tijd niet wordt gebruikt, moeten de accu's worden verwijderd.
- Goed werkende accu's moeten droog worden bewaard in een beschermende omgeving waar geen zonlicht of directe warmtebron aanwezig is.
- De temperatuur mag niet hoger dan 55°C worden, en bij voorkeur niet boven 25°C om een goede werking te waarborgen.
- De opslagruimte moet een lage luchtvochtigheid hebben en mag geen stoffige of corrosieve atmosfeer hebben.

- Een voorbeeld van een goed beschermde zone met een kooi die de accu's tegen beschadiging beschermt, waarbij de accu's in een beschermende bak zijn opgeslagen om ze tegen hitte, stoten en gemorste of uitgelopen vloeistoffen te beschermen.
- Wees bij het rijden/manoeuvreren met vorkheftrucks of palletwagens altijd voorzichtig om beschadiging van de accu's te voorkomen.
- Als een goed werkende accu op enig moment verkeerd wordt behandeld of blootgesteld wordt aan omstandigheden waardoor deze beschadigd kan raken (zie gebruiksaanwijzing), dient de accu als defect te worden beschouwd en dienen de procedures vanaf punt 1 aan de ommezijde te worden uitgevoerd.

3. IDENTIFICATIE VAN RISICO'S

NL

- Er kan elektrolyt vrijkomen uit beschadigde accu's. Vermijd aanraking.
- Bij aanraking van elektrolyt kunnen huidirritatie, brandwonden en chemische brandwonden ontstaan.
- Als vloeistof in contact komt met de ogen, roep dan de hulp van een arts in.
- Vermijd inademing van bijtende dampen die zich vormen of die vrijkomen.

4. MESURES DE PREMIERS SECOURS

FR

En cas de contact avec l'électrolyte liquide ou les vapeurs d'électrolyte :

- Contact oculaire : rincer abondamment les yeux avec de l'eau pendant au moins 15 minutes sans frotter, puis consulter un médecin.
- Contact cutané : laver abondamment les régions touchées de la peau avec de l'eau et du savon. Si l'irritation persiste, consulter un médecin.
- Inhalation : fournir de l'air frais ou administrer de l'oxygène immédiatement et consulter un médecin.
- Ingestion : si l'électrolyte a été ingéré, consulter immédiatement un médecin.

Informations à l'attention des médecins :

- Contient des électrolytes alcalins caustiques dans des cellules dotées de cathodes en oxyde de lithium, oxyde de nickel et oxyde de cobalt/lithium de manganèse. PAS DE LITHIUM MÉTAL NI D'ALLIAGES DE LITHIUM.

5. MESURES DE LUTTE CONTRE LES INCENDIES

FR

- En cas d'incendie, rester à l'écart des vapeurs et gaz produits, en tenant compte de la direction du vent. Retirer les batteries situées à proximité de l'incendie, si l'opération est sans danger. En principe, de l'eau peut être utilisée pour éteindre ou ralentir l'incendie. Cependant, seul du personnel qualifié disposant de quantités d'eau suffisantes doit réaliser l'opération.
- Si la situation de danger est incertaine, n'éteindre l'incendie qu'avec des extincteurs à poudre ABC. Les extincteurs de classe D pour les incendies impliquant des métaux sont particulièrement adaptés.
- Les pompiers ne doivent s'approcher de l'incendie qu'équipés de vêtements de protection et d'un appareil respiratoire autonome.
- Une fois l'incendie éteint, il est recommandé de surveiller la zone (pour éviter une reprise de feu) et de la faire nettoyer par un personnel formé et correctement équipé ; les résidus d'incendie doivent être confinés et éliminés de manière appropriée.

6. CONTRÔLES DE L'EXPOSITION, PROTECTION PERSONNELLE

FR

Protection respiratoire :

- Si la batterie laisse s'échapper des gaz, aérer autant que faire se peut. Éviter de stocker les batteries dans des espaces confinés si des gaz s'en échappent.
- Aucune protection respiratoire n'est nécessaire dans les conditions normales d'utilisation.

Ventilation :

- Pas nécessaire dans les conditions normales d'utilisation.

Gants de protection :

- Pas nécessaire dans les conditions normales d'utilisation.

Autres vêtements ou équipements de protection :

- Pas nécessaire dans les conditions normales d'utilisation.
- Une protection personnelle est recommandée pour les batteries laissant s'échapper des gaz : protection respiratoire, gants de protection, vêtements de protection et lunettes de sécurité avec écrans latéraux.

7. ÉCOULEMENT ACCIDENTEL

FR

Élimination : porter un équipement de protection, essuyer avec du tissu absorbant et mettre au rebut comme déchet dangereux dans des points de collecte pour déchets dangereux conformément aux dispositions réglementaires nationales en vigueur.

4. MAATREGELEN VOOR EERSTE HULP

NL

Bij het in aanraking komen met vrijgekomen elektrolyt of elektrolytdampen:

- Contact met de ogen – spoel de ogen gedurende ten minste 15 minuten met ruime hoeveelheden schoon water, maar zonder te wrijven; raadpleeg een arts.
- Contact met de huid – was aangedane plekken op de huid met ruime hoeveelheden water en zeep; raadpleeg een arts indien de irritatie aanhoudt.
- Inademing – zorg onmiddellijk voor frisse lucht of dien zuurstof toe en raadpleeg een arts.
- Inname – raadpleeg onmiddellijk een arts indien elektrolyt wordt ingeslikt.

Informatie voor artsen:

- Bevat bijtende basische elektrolyten in cellen met lithiumoxide, nikkeloxide en kobalt-/lithiummangaanoxidekathoden – GEEN LITHIUMMEEAAL OF LITHIUMLEGERINGEN.

5. MAATREGELEN VOOR BRANDBESTRIJDING

NL

- In geval van brand – Blijf uit de buurt van dampen en gassen die ontstaan; houd rekening met de windrichting. Breng, als dat zonder gevaar mogelijk is, accu's uit de buurt van de brand. In principe is koelen en blussen met water mogelijk, maar dat mag alleen worden gedaan door getraind personeel en met voldoende water.
- Blus in geval van onduidelijkheid over de risico's alleen met ABC-poeder-blussers (vooral geschikt zijn klasse D-blussers voor branden waar metalen bij betrokken zijn).
- Brandweerlieden mogen de brand alleen benaderen in beschermende kleding en met onafhankelijke beademingsapparatuur.
- Zodra de brand is geblust, geldt dat het gebied moet worden bewaakt (door een brandwacht) en gereinigd door getraind personeel met geschikte uitrusting. Brandresten moeten op juiste wijze verzameld en opgeruimd worden.

6. BEPERKING VAN BLOOTSTELLING, PERSOONLIJKE BESCHERMING

NL

Bescherming van de luchtwegen:

- Zorg bij ontluchting van de accu voor zo veel mogelijk ventilatie. Ontlucht accu's niet in beperkte ruimten.
- Bescherming van de luchtwegen is niet nodig onder omstandigheden van normaal gebruik.

Ventilatie:

- Niet nodig onder omstandigheden van normaal gebruik.

Beschermende handschoenen:

- Niet nodig onder omstandigheden van normaal gebruik.

Andere beschermende kleding of uitrusting:

- Niet nodig onder omstandigheden van normaal gebruik.
- Persoonlijke bescherming wordt aanbevolen bij het ontluchten van accu's: Bescherming van de luchtwegen, beschermende handschoenen, beschermende kleding en een veiligheidsbril met zijschilden.

7. TOEVALLIG VRIJKOMEN VAN ELEKTROLYT

NL

Verwijdering – Draag beschermende uitrusting, veeg schoon met absorberend materiaal en verwerk als gevaarlijk afval op inzamelpunten voor gevaarlijk afval volgens nationaal geldende voorschriften.

8. À FAIRE

FR

- Utiliser des batteries NUMATIC uniquement avec des appareils NUMATIC et les charger uniquement au moyen de chargeurs NUMATIC.
- Charger la batterie avant utilisation.
- Stocker la batterie hors de portée des enfants.
- Protéger l'appareil contre tout démarrage involontaire. Retirer la batterie de l'appareil avant de le transporter ou de le stocker.
- Conserver à l'abri de la pluie. Ne pas immerger dans des liquides.
- Conserver à l'abri de la lumière directe du soleil, de la chaleur et des flammes nues.
- Soyez conscient du risque de court-circuit des bornes de l'appareil alimenté par batterie ou de la batterie causé par des objets métalliques. Respecter les conseils de mise au rebut du fabricant et les éventuelles directives internes de gestion des déchets.
- Respecter la plage de température lors de l'utilisation et du stockage de la batterie (cf. Tableau de plage de température).

Attention : Utiliser uniquement avec le chargeur de batterie Numatic. Les batteries incluses dans ce produit doivent être chargées UNIQUEMENT avec le chargeur d'origine Numatic et son support. En AUCUN cas un autre chargeur qui n'est pas de marque Numatic ne devra être employé sous peine de risques de dommages importants ou d'incendie.

Si les batteries sont soumises à des températures dépassant les limites de fonctionnement normal, un arrêt automatique se produit. Dans ces conditions laissez les batteries s'acclimater à température ambiante (18°C – 22°C) pendant plusieurs heures pour permettre à la batterie de se réveiller.

TABLEAU DE PLAGE DE TEMPÉRATURE

CHARGE	De 5°C à 35°C
DÉCHARGE	De 5°C à 35°C
TEMPÉRATURE DE STOCKAGE OPTIMALE	De 15°C à 25°C
TEMPÉRATURE DE STOCKAGE LIMITE	De -10°C à 55°C

9. À NE PAS FAIRE

FR

- Jeter la batterie au feu : risque d'explosion !
- Chargez ou utilisez une batterie défectueuse, endommagée ou déformée, y compris les batteries soumises à l'introduction de liquide.
- Ouvrir, endommager ou laisser tomber la batterie.
- Exposer la batterie à des micro-ondes ou à une pression élevée.
- Immerger dans des fluides, en particulier des liquides inflammables.
- Insérer des objets dans les fentes de refroidissement de la batterie.
- Relier les bornes de la batterie avec des objets métalliques, pour éviter d'endommager la batterie (court-circuit).
- Utiliser des conteneurs métalliques pour transporter les batteries.
- Exposer l'appareil ou la batterie à des températures excessives.
- Exposer les batteries à des températures élevées, notamment en les exposant à la lumière directe du soleil.
- Broyer, fracturer ou malmener physiquement les batteries ou l'équipement qui les contient.
- Utiliser des batteries modifiées ou endommagées.

10. REPRISE PAR LE DISTRIBUTEUR / MISE AU REBUT

FR



- Conformément à la directive relative aux piles et accumulateurs, les fabricants doivent assumer le financement de la collecte, du traitement et du recyclage des batteries utilisées dans les appareils. Pour ce faire, les batteries doivent être remises aux systèmes de collecte établis dans ce but en vertu du droit national en vue de leur élimination. L'élimination des batteries avec les déchets ménagers est interdite. Les batteries doivent être collectées séparément en fonction de leur type.
- Les batteries peuvent être retournées gratuitement au distributeur de NUMATIC d'origine en vue de leur élimination ou amenées à un point de collecte public approprié.

8. WAT U MOET DOEN

NL

- Uitsluitend NUMATIC-accu's gebruiken in NUMATIC-apparaten en de accu's uitsluitend opladen met NUMATIC-laders.
- Accu opladen vóór gebruik.
- De accu buiten bereik van kinderen opbergen.
- Het apparaat zekeren tegen onbedoeld opstarten – verwijder de accu voordat u het apparaat vervoert of opbergt.
- Bescherm het apparaat tegen regen – voorkom het binnendringen van vloeistoffen.
- Bescherm het apparaat tegen direct zonlicht, hitte en open vuur.
- Houd rekening dat er kortsluiting kan ontstaan door metalen voorwerpen bij de polen van het apparaat met accuvoeding of de accu zelf.
- Volg de aanwijzingen voor afvalverwerking van de fabrikant op en ook eventuele interne aanwijzingen voor afvalbeheer.
- Gebruik en bewaar de accu bij een temperatuur die binnen het temperatuurbereik ligt (zoals aangegeven in de temperatuurtabel).

Waarschuwing: Alleen gebruiken met de acculader van Numatic. De accu van dit product mag alleen worden opgeladen met de originele Numatic-lader die wordt meegeleverd met het product. Gebruik van een niet-originele Numatic-lader is onder GEEN ENKELE voorwaarde toegestaan, aangezien dit ernstige schade en brand kan veroorzaken.

"Als batterijen worden blootgesteld aan temperaturen buiten de normale waarden, zal automatische uitschakeling plaatsvinden. Laat de batterijen onder deze omstandigheden enkele uren acclimatiseren bij kamertemperatuur (18°C – 22°C) om de batterij te laten herstellen".

TEMPERATUURTABEL

OPLADEN	5°C tot 35°C
ONTLADEN	5°C tot 35°C
OPTIMUM VOOR OPSLAG	15°C tot 25°C
MAXIMA BIJ OPSLAG	-10°C tot 55°C

9. WAT U NIET MOET DOEN

NL

- De accu in het vuur gooien – gevaar voor explosie!
- Een kapotte, beschadigde of vervormde accu gebruiken.
- Een accu openmaken, beschadigen of laten vallen.
- De accu blootstellen aan microgolven of hoge druk.
- In contact brengen met vloeistoffen, vooral ontvlambare vloeistoffen.
- Voorwerpen in de koelsleuven van de accu steken.
- De polen van de accu overbruggen (kortsluiten) met metalen voorwerpen omdat daardoor de accu beschadigd kan raken.
- Accu's vervoeren in metalen containers.
- Het apparaat of de accu blootstellen aan extreme temperaturen.
- De accu blootstellen aan hoge temperaturen, zoals direct zonlicht.
- Accu's of de apparatuur waarin ze zijn geplaatst, platdrukken, openbreken of beschadigen.
- Aangepaste of beschadigde accu gebruiken.

10. INLEVERING BIJ DISTRIBUTEUR / AFVALVERWERKING

NL



- Op grond van de richtlijn inzake batterijen en accu's zijn fabrikanten verantwoordelijk voor het financieren van de inzameling, behandeling en recycling van accu's die in apparaten worden gebruikt. Hiertoe moeten accu's worden ingeleverd bij inzamelpunten die voor dit doel krachtens de nationale wetgeving zijn opgezet. Het inleveren van accu's bij huishoudelijk afval is verboden. De inzameling van accu's moet gescheiden naar type gebeuren.
- Breng de accu voor afvalverwerking kosteloos terug naar uw NUMATIC-servicecentrum of lever de accu in bij een geschikt openbaar inzamelpunt.

11. CHARGE DE LA BATTERIE

FR

- Le chargeur est conçu pour être utilisé uniquement sur des surfaces planes, en position horizontale au sol ou sur une surface de travail. Le chargeur est destiné à être utilisé avec le cordon d'alimentation amovible fourni. L'unité d'alimentation est capable de fonctionner à différentes tensions sans aucun réglage de la part de l'utilisateur. Si le chargeur est endommagé ou ne fonctionne plus, l'amener au centre de maintenance.

Procédure de charge :

- Les batteries rechargeables doivent être retirées de l'appareil avant d'être chargées.
- S'assurer que la batterie est entièrement insérée dans le chargeur.
- Fixer le cordon d'alimentation au chargeur et à une source d'alimentation électrique appropriée.

Important : Si la température de la batterie est supérieure à la température de charge maximale (du fait de la température ambiante ou si la batterie vient d'être déchargée), le voyant MARCHE/ARRÊT du chargeur s'allume en rouge pendant une durée maximale de 40 minutes, jusqu'à ce que la température retombe à une température acceptable pour commencer la charge.

- Le voyant s'allume en ROUGE pour indiquer que la charge est en cours.
- Une fois la charge terminée, le voyant passe au VERT.
- Si le chargeur est branché sur le secteur sans qu'une batterie ait été insérée, le voyant s'allume en VERT pour indiquer l'état d'ATTENTE.

État de l'indicateur de charge du chargeur de batterie (SoC)

Aucune batterie connectée	Voyant vert clignotant
En charge	Voyant rouge fixe
Batterie chargée à 80%	Voyant vert fixe
Anomalie/surchauffe de la batterie	Voyant rouge clignotant

MISE EN GARDE !

- Protéger le chargeur contre l'humidité et le conserver dans un endroit sec.
- Vérifier régulièrement que le cordon d'alimentation ne présente pas de signes d'endommagement.
- Ne pas employer d'appareils endommagés.
- Si le cordon d'alimentation du chargeur est endommagé, il doit être remplacé par un cordon NUMATIC INTERNATIONAL d'origine disponible auprès du fabricant ou de l'agent de maintenance.

12. GARANTIE

FR

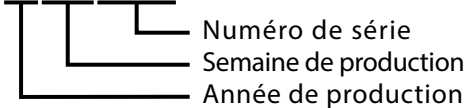
Garantie de la batterie lithium-ion

Garantie : Usage commercial

- Les batteries sont garanties (pendant 3 an) à condition que toutes les règles d'entretien des batteries soient respectées
- Pour prétendre à la garantie, vous devrez fournir les détails suivants
 - Numéro de série de la machine (voir page 79)
 - Code de date de la batterie
 - Date d'achat
 - Justificatif d'achat
 - Historique de maintenance et régime de charge

Si vous n'utilisez pas le chargeur Numatic approprié, votre garantie sera annulée.

ZP19006-01FYYWW00001



11. ACCU'S OPLADEN

NL

- De lader is uitsluitend bedoeld voor gebruik op vlakke oppervlakken. Plaats de lader horizontaal op de vloer of op een werkoppervlak. De lader is bedoeld voor gebruik met het bijgeleverde afneembare netsnoer. De voedingseenheid is geschikt voor verschillende spanningen en past zich automatisch aan. Als de lader beschadigd is of niet meer werkt, breng deze dan terug naar het servicecentrum.

Laadprocedure:

- Een oplaadbare accu moet uit het apparaat worden verwijderd voordat u het apparaat oplaadt.
- Zorg ervoor dat de accu volledig in de lader is geplaatst.
- Verbind het netsnoer met de lader en een geschikte stroombron.

Let op: Als de accu warmer is dan de optimale laadtemperatuur (als gevolg van de omgevingstemperatuur of door ontlading als gevolg van gebruik) zal het led-lampje op de lader rood gaan knipperen gedurende maximaal 40 minuten. De batterij kan dan afkoelen tot een aanvaardbaar niveau waarna het opladen begint.

- Het led-lampje moet ROOD zijn als teken dat de accu wordt opgeladen.
- Als de accu volledig is opgeladen, is het led-lampje GROEN.
- Als de lader op de netvoeding wordt aangesloten zonder dat er een accu inzit, zal het led-lampje GROEN oplichten om de stand STANDBY aan te geven.

Indicator laadstatus acculader (SoC)

Geen accu aangesloten	Groen knipperlicht
Opladen	Rood licht
80% opgeladen	Groen licht
Foute toestand / oververhitting van accu	Rood knipperlicht

ATTENTIE!

- Bescherm de lader tegen vocht en berg de lader op een droge plaats op.
- Controleer het netsnoer regelmatig op tekenen van beschadiging.
- Gebruik geen beschadigde apparaten.
- Als het netsnoer van de lader beschadigd is, moet het worden vervangen door een origineel NUMATIC INTERNATIONAL-snoer dat verkrijgbaar is bij de fabrikant of een servicecentrum.

12. GARANTIE

NL

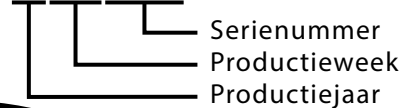
Garantie lithium-ion-accu

Garantie: Commercieel gebruik

- Accu's hebben een garantie (3 jaar), mits alle regels voor accu-onderhoud worden nageleefd
- Om garantie te claimen, moeten de volgende gegevens worden verstrekt
 - Serienummer van de machine (Zie pagina 81)
 - Datumcode van de accu
 - Aankoopdatum
 - Bewijs van aankoop
 - Onderhoudsgeschiedenis en laadregime

De garantie vervalt als u niet de juiste Numatic-oplader gebruikt.

ZP19006-01FYYWW00001



Numatic
INTERNATIONAL LTD

Chard Somerset TA20 2GB, United Kingdom
10S3P Rechargeable Li-ion Battery Pack
VOLTAGE 36V | CAPACITY 8400mAh | ENERGY 300Wh | 101NR19/65-3 | P/N *****

CAUTION: Risk of fire and burns. Do not open, crush, heat above +60°C or incinerate. Follow manufacturer instruction, read instructions before use. Charge only with Numatic specific charger.
Max charge current 6A, max charge voltage 41.5V.
May cause heat, explosion and fire.

ATTENTION: Risques d'incendie et de brûlures, ne pas ouvrir, écraser, chauffer à plus de + 60 ° C ou Incinérer. Suivez les instructions du fabricant, lisez les instructions avant utilisation.
Chargez uniquement avec le chargeur spécifique Numatic.
Courant de charge max. 6A, tension de charge max. 41.5V.
Peut causer de la chaleur, de l'explosion et un incendie.

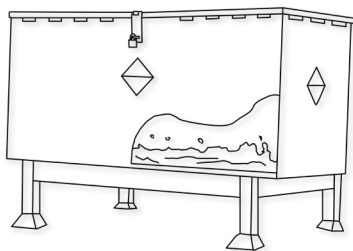
CE

MADE IN CHINA

1. BATERIAS COM DEFEITO

PT

1. Se um cliente pretender devolver uma defeito bateria a um fornecedor, a recolha da mesma deve ser efetuada pelo fornecedor. Contudo, as baterias com defeito não devem ser devolvidas por correio convencional ou expresso.
2. Se, no momento da devolução a um fornecedor OU no cliente, uma bateria suspeita de conter defeito apresentar quaisquer sinais de danos devido a impacto, deformação, formação de bolhas, peças soltas ou fuga, esta não deve, em circunstância alguma, ser facultada para inspeção das condições. Deve ser considerada uma bateria com defeito e devem ser seguidos os procedimentos descritos no item 9 abaixo.
3. Se, no momento da devolução a um fornecedor OU no cliente, uma bateria suspeita de conter defeito NÃO apresentar quaisquer sinais de danos devido a impacto, deformação, formação de bolhas, peças soltas ou fuga, esta poderá ser facultada para inspeção das condições com um dispositivo adequado para o efeito e operado por uma pessoa competente.
4. Se a bateria for submetida a qualquer entrada de líquido, os utilizadores devem colocá-la na posição vertical imediatamente, com os terminais voltados para baixo.
5. Se a inspeção demonstrar que a bateria contém defeito, devem ser seguidos os procedimentos descritos no item 9 abaixo.
6. Caso a inspeção da bateria demonstre que está operacional, pode tentar efetuar-se um ciclo de recarregamento único, sob observação, com o carregador da Numatic adequado.
7. Se a bateria recarregar corretamente neste ciclo de recarregamento único, pode considerar-se que está em bom estado.
8. Se a bateria não recarregar corretamente neste ciclo de recarga único, deve considerar-se que contém defeito e devem ser seguidos os procedimentos descritos no item 9 abaixo. Não pode, em circunstância alguma, ser efetuada qualquer outra tentativa para recarregar a bateria. Uma bateria com defeito não deve, em circunstância alguma, ser armazenada no interior de edifícios.
9. A bateria com defeito deve ser descarregada colocando-a num recipiente com água salgada numa área bem ventilada. Este recipiente deve conter um mínimo de 25 litros de água salgada numa concentração de 15g de sal comum por litro de água. O recipiente deve ter uma tampa fechada e com fechos, mas não deve ser selada. A bateria deve ficar totalmente submersa na água a uma profundidade de, pelo menos, 100mm durante um período mínimo de 2 semanas. A água deve ser eliminada como um resíduo perigoso quando a descarga estiver concluída.
10. A bateria com defeito e sem carga pode então ser armazenada num recipiente fechado para resíduos de baterias, em plástico ou revestido a plástico, sendo este depois colocado num local afastado de edifícios e visivelmente sinalizado com os avisos adequados como sendo um recipiente para resíduos de baterias com defeito.
11. As baterias devem ser enviadas para um local de deposição de resíduos, de acordo com as regulamentações em matéria de resíduos em vigor no respetivo país.
12. As baterias gastas devem ser removidas do aparelho e eliminadas em segurança.



Exemplo de um recipiente para resíduos de baterias bem afastado dos edifícios

1. BATTERIE DIFETTOSE

IT

1. Se il cliente intende restituire le batterie difettose al fornitore, il caseificio deve essere fornito per il ritiro delle stesse, tuttavia le batterie difettose devono essere avvertite per posta o tramite corriere.
2. Se di ritorno al fornitore, OPPURE al cliente, le batterie ritenute difettose mostrano segni di danni da urto, deformazione, rigonfiamenti, parti staccate o perditone non devono assolutamente essere inoltrate per il controllo. In questo caso dovranno essere ritenute difettose e quindi trattate secondo la prassi di cui a punto 9 indicato di seguito.
3. Se di ritorno al fornitore, OPPURE al cliente, le batterie ritenute difettose NON mostrano segni di danni da urto, deformazione, rigonfiamenti, parti staccate o perdite possono essere inoltrate per il controllo mediante dispositivo appropriato a cura di un addetto competente.
4. Se la batteria è soggetta a qualsiasi ingresso di liquido, gli utenti devono immediatamente posizionare il pacco in posizione verticale, con il terminale verso il basso.
5. Se dal controllo risulta che la batteria in esame è difettosa dovrà essere trattata secondo la prassi di cui al punto 9 indicato di seguito.
6. Se dal controllo risulta che la batteria in esame è efficiente, si potrà procedere a un ciclo di ricarica singola sotto osservazione mediante il carica-batterie Numatic appropriato.
7. Se la ricarica singola ripristina l'efficienza della batteria, si può ritenere che la batteria sia in buono stato.
8. Se la ricarica singola non ripristina l'efficienza della batteria, si deve ritenere che la batteria sia difettosa e si dovrà procedere secondo la prassi di cui al punto 8 indicato di seguito. Non si dovrà assolutamente procedere ad ulteriori ricariche. Le batterie difettose non devono assolutamente essere depositate all'interno dei fabbricati.
9. Le batterie difettose devono essere scaricate tramite immersione in recipiente contenente acqua salata collocato in area ben ventilata. Il recipiente deve contenere come minimo 25 litri di acqua salata in proporzione di 15 grammi di sale per ogni litro d'acqua. Il recipiente dovrà essere dotato di coperchio chiuso a chiave ma non a chiusura ermetica. Si dovrà lasciare la batteria in questione completamente sommersa nell'acqua ad una profondità di almeno 100 mm per almeno 2 settimane. A scarica terminata, l'acqua di risulta dovrà essere smaltita come rifiuto pericoloso.
10. Successivamente, la batteria difettosa così scaricata dovrà essere immessa in apposito contenitore per batterie di scarto in plastica o con fodera in plastica collocato a distanza dai fabbricati e chiaramente contrassegnato e segnalato come contenitore di batterie difettose.
11. Poi, le batterie in questione dovranno essere smaltite secondo i regolamenti in vigore nel Paese di appartenenza.
12. Le batterie scariche devono essere rimosse dall'apparecchio e smaltite in modo sicuro.

Esempio di contenitore per lo smaltimento di batterie esauste, collocato a debita distanza da edifici

2. MANUSEAMENTO E ARMAZENAMENTO

PT

PERIGO!

O manuseamento incorreto pode originar explosão ou provocar incêndio!

Armazene as baterias fora do alcance das crianças

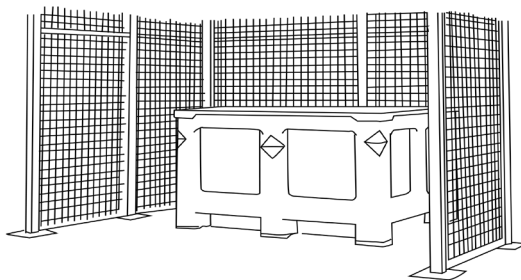
- Apenas pessoal formado pode reparar a bateria na máquina.
- Intervalo de temperatura de armazenamento: -10°C~55°C.
- As temperaturas não devem exceder os 55°C
- Intervalo de humidade relativa: 45% a 80%.
- Preservação ideal da funcionalidade: 15°C~25°C.

ADVERTÊNCIA :

- Não abra, desmonte ou deixe que a bateria caia de uma altura significativa.
- Proteja a bateria de curto-circuito — perigo de explosão!
- Proteja a bateria da chuva, não mergulhe em líquidos — perigo de curto-circuito!
- Proteja a bateria da luz solar direta e de fontes de calor e de incêndio.
- Não incinere a bateria — perigo de explosão!
- Não utilize baterias com defeitos ou deformações.
- Utilize apenas aparelhos originais da Numatic para carregar e descarregar as baterias.

ARMAZENAMENTO :

- Se o aparelho for armazenado durante um longo período de tempo sem ser utilizado, as baterias devem ser removidas.
- As baterias em boas condições devem ser guardadas numa área protegida de fontes de calor e luz solar direta e devem ser mantidas secas.
- A temperatura não deve ser superior a 55 °C, mas, de preferência, não deve ultrapassar 25 °C para manter o bom funcionamento da bateria.
- O armazenamento deve ser realizado numa área com pouca humidade, isenta de pó e com uma atmosfera não corrosiva.



- Exemplo de uma área devidamente protegida, com uma grade para proteger contra danos acidentais causados por impacto e com as baterias armazenadas num recipiente de proteção que protege contra o calor, impacto ou derrame acidental de líquidos.
- O manuseamento/a movimentação das baterias com um empilhador ou porta-paletes deve ser feito com muito cuidado, a fim de evitar quaisquer danos físicos nas mesmas.
- Se uma bateria em bom estado for, em qualquer altura, manuseada incorretamente ou sujeita a quaisquer condições que a possam danificar, conforme descrito no manual de instruções da bateria fornecido, deve considerar-se que a mesma contém defeito, devendo ser observados os procedimentos do item 1 constantes no verso deste documento.

3. IDENTIFICAÇÃO DOS PERIGOS

PT

- Poderá verificar-se fuga do eletrólito em baterias danificadas. Evite o contacto.
- O contacto com a pele pode causar irritação cutânea, queimaduras e queimaduras químicas.
- Se o líquido entrar em contacto com os olhos, procure cuidados médicos.
- Evite a inalação de quaisquer vapores formados ou libertados — cáustico.

2. MANIPOLAZIONE E STOCCAGGIO

IT

PERICOLO!

Una manipolazione impropria può provocare un'esplosione o innescare un incendio!

Conservare le batterie fuori dalla portata dei bambini.

- Solo il personale addestrato è autorizzato a riparare la batteria nella macchina.
- Limiti delle temperature di stoccaggio: -10°C~55°C.
- Le temperature non devono superare i 55 °C
- Intervallo di umidità relativa: da 45% a 80%
- Conservazione ottimale della funzionalità: 15°C~25°C.

AVVERTENZA:

- Non aprire la batteria, smontarla o lasciarla cadere da un'altezza considerevole.
- Proteggere la batteria da cortocircuiti: pericolo di esplosione!
- Proteggere la batteria dalla pioggia, non immergerla nei liquidi: pericolo di cortocircuito.
- Proteggere la batteria dalla luce solare diretta, dal calore e dal fuoco.
- Non incenerire la batteria: pericolo di esplosione!
- Non utilizzare batterie difettose o deformate.
- Per la ricarica e la scarica delle batterie, utilizzare esclusivamente apparecchi originali Numatic specifici.

STOCCAGGIO:

- Se l'apparecchio non viene utilizzato per un lungo periodo di tempo, è opportuno rimuovere le batterie.
- Le batterie in buono stato devono essere conservate in un'area protetta lontano da fonti dirette di calore e dall'irraggiamento solare e devono essere mantenute asciutte.
- Per garantire prestazioni ottimali, la temperatura non deve superare i 55°C, e preferibilmente non dovrebbe superare i 25°C.
- L'area di stoccaggio deve trovarsi in ambiente a basso contenuto di umidità, privo di polvere e in assenza di fumi corrosivi.

- Esempio di zona ben protetta dotata di gabbia per la protezione contro i danni derivanti da urti accidentali e con batterie inserite in contenitore protettivo al riparo dal calore, dagli urti e dallo spandimento accidentale di liquidi.
- Per evitare di danneggiarle, le batterie devono essere trattate con la massima cura durante la movimentazione o il trasferimento mediante carrelli elevatori o carrelli per pallet.
- Le batterie efficienti erroneamente movimentate o sottoposte a condizioni suscettibili di danneggiamenti, come riportato nel manuale di istruzioni fornito con la batteria, dovranno essere ritenute difettose e trattate secondo le modalità di cui al punto 1 seguente di questo documento.

3. IDENTIFICAZIONE PERICOLI

IT

- Dalle batterie danneggiate potrebbe verificarsi la fuoriuscita dell'elettrolito. Evitare il contatto.
- Il contatto può causare irritazioni alla pelle, bruciate e ustioni chimiche.
- In caso di contatto con gli occhi, consultare il medico.
- Evitare di inalare i vapori che si possono formare o venire rilasciati nell'atmosfera: sono caustici.

4. MEDIDAS DE PRIMEIROS SOCORROS

PT

Em caso de contacto com o eletrólito ou vapores libertados do eletrólito:

- Contacto com os olhos — lave os olhos durante, pelo menos, 15 minutos, com água limpa em abundância sem esfregar e procure cuidados médicos.
- Contacto com a pele — lave as áreas da pele afetadas com água e sabão em abundância; se a irritação persistir, procure cuidados médicos.
- Inalação — procure respirar ar fresco ou administre oxigénio de imediato e procure cuidados médicos.
- Ingestão — em caso de ingestão de eletrólitos, procure de imediato cuidados médicos.

Informações para os médicos:

- Contém eletrólitos alcalinos cáusticos em pilhas com óxido de lítio, óxido de níquel e cátodos de óxido de manganês, cobalto e lítio. — SEM LIGAS METÁLICAS DE LÍTIO OU LIGAS DE LÍTIO.

4. MISURE DI PRONTO SOCCORSO

IT

In caso di contatto con l'elettrolito fuoriuscito ovvero con i suoi vapori:

- Contatto con gli occhi: sciacquare gli occhi per almeno 15 minuti con abbondante acqua pulita senza sfregare e consultare il medico.
- Contatto con la pelle: lavare le zone della pelle interessate con abbondante acqua e sapone; se l'irritazione persiste, consultare il medico.
- Inalazione: esporre all'aria fresca o somministrare ossigeno immediatamente e consultare il medico.
- Ingestione: se l'elettrolito è stato ingerito, consultare immediatamente un medico.

Informazioni per i medici:

- Gli elementi contengono elettroliti alcalini ad azione corrosiva con catodi di ossido di litio, ossido di nichel e cobalto / litio manganese. — SONO ASSENTI METALLI DI LITIO O LEGHE DI LITIO.

5. MEDIDAS CONTRA INCÊNDIO

PT

- Em caso de incêndio — mantenha-se afastado de vapores ou gases gerados; tenha em conta a direção do vento. Se possível e sem correr perigo, remova as baterias das proximidades da fonte de incêndio. Em princípio, é possível o arrefecimento ou a extinção com água, porém, estes procedimentos apenas devem ser efetuados por pessoal qualificado e com água em quantidade suficiente.
- Se a situação de perigo não for clara, extinga apenas com extintores de pó ABC
- (os extintores de classe D para incêndios que envolvem metais são particularmente adequados). Os bombeiros só se devem aproximar do incêndio usando vestuário de proteção e aparelho respiratório autónomo.
- Regra geral, uma vez extinguido o incêndio, a área deve ser monitorizada (vigilância contra incêndio) e limpa por pessoal qualificado e com equipamento adequado; os resíduos do incêndio devem ser isolados e eliminados corretamente.

5. MISURE ANTINCENDIO

IT

- In caso d'incendio: tenersi lontano da vapori e gas generati, considerare la direzione del vento. Se possibile farlo senza esporsi a pericoli, allontanare le batterie dal fuoco. In linea di principio, è possibile raffreddare o estinguere il focolaio d'incendio applicando acqua, ma l'operazione deve tassativamente essere eseguita da personale qualificato con utilizzo di quantità d'acqua sufficientemente elevate.
- Se la situazione di pericolo non è chiara, procedere all'estinzione applicando solo polvere ABC
- Estintori (sono particolarmente adatti gli estintori di classe D, fuochi da metalli infiammabili). Per avvicinarsi al fuoco i vigili del fuoco hanno l'obbligo di indossare indumenti protettivi e gli autorespiratori.
- Dopo che l'incendio è stato estinto, di norma, l'area dev'essere monitorata (servizio di ronda antincendio) e ripulita da personale addestrato ed adeguatamente attrezzato; i residui d'incendio devono essere contenuti e smaltiti correttamente.

6. CONTROLOS DE EXPOSIÇÃO, PROTEÇÃO INDIVIDUAL

PT

Proteção respiratória:

- Em caso de libertação de gases da bateria, ventile o espaço o máximo possível. Evite colocar baterias que libertem gases em áreas fechadas.
- Não é necessária proteção respiratória em condições de utilização normais.

Ventilação:

- Não é necessário em condições de utilização normais.

Luvas de proteção:

- Não é necessário em condições de utilização normais.

Outro equipamento ou vestuário de proteção:

- Não é necessário em condições de utilização normais.
- É recomendado equipamento de proteção individual para baterias que libertem gases. Proteção respiratória, luvas de proteção, vestuário de proteção e óculos de proteção com proteções laterais.

6. CONTROLLI DELL'ESPOSIZIONE, PROTEZIONE PERSONALE

IT

Protezione delle vie respiratorie:

- In caso di sfiatione della batteria, garantire la massima ventilazione possibile. Evitare di eseguire lo sfiatione delle batterie in ambienti confinati.
- In condizioni di normale utilizzo, la protezione delle vie respiratorie non è necessaria.

Ventilazione:

- Non necessaria in condizioni di normale utilizzo.

Guanti di protezione:

- Non necessaria in condizioni di normale utilizzo.

Altri indumenti o attrezzature di protezione:

- Non necessaria in condizioni di normale utilizzo.
- La protezione personale è consigliata per eseguire lo sfiatione delle batterie: Protezione delle vie respiratorie, guanti e abbigliamento di protezione, occhiali di sicurezza con schermature laterali.

7. LIBERTAÇÃO ACIDENTAL

PT

Eliminação — use roupa e equipamento de proteção, limpe com têxteis absorventes e elimine como resíduos perigosos num ponto de recolha para resíduos perigosos, de acordo com os regulamentos nacionais.

7. RILASCIO ACCIDENTALE

IT

Smaltimento: indossare indumenti e dispositivi di protezione, pulire con materiale assorbente e smaltire come rifiuto pericoloso nei punti di raccolta opportunamente previsti e nel rispetto delle normative nazionali.

8. DEVE

PT

- Utilizar apenas baterias da NUMATIC com aparelhos da NUMATIC e carregá-las apenas utilizando carregadores da NUMATIC.
- Carregar a bateria antes de utilizar.
- Armazenar as baterias afastadas do alcance das crianças.
- Proteger o aparelho de arranque acidental; remova a bateria do aparelho antes de o transportar ou guardar.
- Proteger da chuva; não mergulhe em líquidos.
- Proteger da luz solar direta e de fontes de calor e de chamas.
- Manter a bateria não utilizada afastada de objetos metálicos (por ex., pregos, moedas, joias).
- Seguir os conselhos sobre eliminação do fabricante e quaisquer orientações internas sobre a gestão de resíduos.
- Utilizar e guardar a bateria dentro do intervalo de temperatura (conforme indicado na Tabela de intervalos de temperatura).

Advertência: Utilize apenas com o carregador de bateria Numatic. a bateria apenas deve ser carregada com o carregador da Numatic fornecido com o produto e não deve ser utilizado um carregador alternativo que não seja da Numatic em NENHUMA circunstância, porque poderia resultar em risco de danos graves e incêndio.

Nota* "Se as baterias forem sujeitas a temperaturas para além dos limites normais de funcionamento, ocorrerá o desligamento automático. Nestas condições, permita que as baterias atinjam a temperatura ambiente (18°C – 22°C) durante várias horas para permitir que a bateria desperte".

TABELA DE INTERVALOS DE TEMPERATURA	
CARREGAMENTO	5°C ~ 35°C
DESCARREGAMENTO	5°C ~ 35°C
ARMAZENAMENTO IDEAL	15°C ~ 25°C
LIMITE DE ARMAZENAMENTO	-10°C ~ 55°C

9. NÃO DEVE

PT

- Atirar a bateria para uma fonte de incêndio — risco de explosão.
- Carregar ou utilizar uma bateria danificada, com defeitos ou deformações.
- Abrir, danificar ou deixar cair a bateria.
- Expor a bateria a micro-ondas ou a pressão elevada.
- Inserir objetos nas ranhuras de arrefecimento da bateria.
- Fazer a conexão (curto-circuito) dos terminais da bateria com objetos metálicos, pois pode danificar a bateria.
- Utilizar recipientes metálicos para transportar as baterias.
- Exponha o aparelho ou a bateria a temperaturas excessivas.
- Expor as baterias a temperaturas elevadas, incluindo a luz solar direta.
- Esmagar, partir para abrir ou fazer uma utilização física abusiva das baterias ou do equipamento onde estas foram colocadas.
- Utilize baterias modificadas ou danificadas.

10. RECOLHA POR PARTE DO DISTRIBUIDOR/ELIMINAÇÃO

PT



- Com base na Diretiva sobre baterias, os fabricantes têm a responsabilidade de financiar a recolha, tratamento e reciclagem de baterias utilizadas em dispositivos. Assim sendo, as baterias devem ser devolvidas para eliminação aos sistemas de recolha destinados a esse fim ao abrigo da legislação nacional. A eliminação de baterias juntamente com resíduos domésticos é proibida; as baterias devem ser recolhidas separadamente, de acordo com o tipo.
- Devolva a bateria gratuitamente ao seu representante de assistência da NUMATIC para eliminação, ou coloque-a num ponto de recolha público adequado.

8. DA FARE

IT

- Utilizzare le batterie NUMATIC solo con apparecchi NUMATIC ed effettuare la ricarica solo con caricabatterie NUMATIC.
- Caricare la batteria prima dell'uso.
- Conservare la batteria lontano dalla portata dei bambini.
- Mettere in sicurezza l'apparecchio per impedirne l'avvio involontario: rimuovere la batteria prima di trasportare o riporre l'apparecchio.
- Proteggere la batteria dalla pioggia: non immergere in liquidi.
- Proteggere la batteria dalla luce solare diretta, dal calore e dalle fiamme libere.
- Tenere la batteria non in uso lontana da oggetti metallici (es. chiodi, monete, gioielli).
- Seguire le raccomandazioni di smaltimento del produttore e le eventuali disposizioni interne per la gestione dei rifiuti.
- Utilizzare e conservare la batteria nell'intervallo di temperature previsto. (come indicato nella Tabella degli intervalli di temperatura).

Avvertenza: Utilize apenas com o carregador de bateria Numatic. la batteria deve essere ricaricata esclusivamente mediante il caricabatteria Numatic fornito a corredo del prodotto e in NESSUN caso deve essere utilizzato un caricabatteria diverso da Numatic onde evitare il rischio di causare gravi danni e incendi.

Nota* "Se le batterie sono soggette a temperature superiori ai normali limiti di funzionamento, interverrà uno spegnimento automatico. In questo caso, lasciare acclimatare le batterie a temperatura ambiente (18°C – 22°C) per alcune ore fino alla riattivazione della batteria.

TABELLA RANGE DI TEMPERATURA	
IN CARICA	5°C bis 35°C
SCARICA	5°C bis 35°C
STOCCAGGIO OTTIMALE	15°C bis 25°C
CONDIZIONI LIMITE DI STOCCAGGIO	-10°C bis 55°C

9. DA NON FARE

IT

- De accu in het vuur gooien – gevaar voor explosie!
- Een kapotte, beschadigde of vervormde accu gebruiken.
- Een accu openmaken, beschadigen of laten vallen.
- De accu blootstellen aan microgolven of hoge druk.
- In contact brengen met vloeistoffen, vooral ontvlambare vloeistoffen.
- Voorwerpen in de koelsleuven van de accu steken.
- De polen van de accu overbruggen (kortsluiten) met metalen voorwerpen omdat daardoor de accu beschadigd kan raken.
- Accu's vervoeren in metalen containers.
- Esporre l'apparecchio o la batteria a temperature eccessive.
- De accu blootstellen aan hoge temperaturen, zoals direct zonlicht.
- Accu's of de apparatuur waarin ze zijn geplaatst, platdrukken, openbreken of beschadigen.
- Utilizzare batterie modificate o danneggiate.

10. RITIRO / SMALTIMENTO DA PARTE DEL DISTRIBUTORE

IT



- In base alla Direttiva sulle batterie, i produttori si assumono la responsabilità di finanziare la raccolta, il trattamento ed il riciclaggio delle batterie utilizzate nei dispositivi. A tal fine, le batterie devono essere consegnate per lo smaltimento ai sistemi di raccolta previsti allo scopo ai sensi della legislazione nazionale. È tassativamente proibito smaltire le batterie insieme ai rifiuti domestici; le batterie devono essere raccolte separatamente in base alla tipologia.
- Restituire gratuitamente la batteria al proprio concessionario NUMATIC per lo smaltimento, o consegnarla ad un centro di raccolta pubblico appropriato.

11. CARREGAMENTO DAS BATERIAS

PT

- O carregador destina-se a ser utilizado apenas em superfícies planas; coloque-o horizontalmente no chão ou numa superfície de trabalho. O carregador destina-se a ser utilizado com o cabo de alimentação destacável fornecido; a unidade de alimentação consegue funcionar a tensões diferentes sem necessidade de ajuste pelo utilizador. Se o carregador estiver danificado ou já não carregar, devolva-o ao centro de assistência.

Procedimento de carregamento:

- As baterias recarregáveis devem ser retiradas do aparelho antes de serem carregadas.
- Certifique-se de que a bateria está totalmente inserida no carregador.
- Ligue o cabo de alimentação elétrica ao carregador e à fonte de alimentação adequada.

Observe que: se a bateria se encontrar acima da sua temperatura de carregamento ideal (devido à temperatura ambiente ou se tiver sido recentemente descarregada), o LED do carregador irá acender e desligar a VERMELHO até que a temperatura da bateria baixe para um nível aceitável para iniciar o carregamento.

- O LED deverá acender a VERMELHO para indicar o carregamento.
- Depois de totalmente carregada, o LED irá acender a VERDE.
- Se o carregador estiver ligado à alimentação elétrica sem a bateria encaixada no mesmo, o LED irá acender a VERDE (ou piscando VERDE) para indicar o estado STAND-BY.

Indicador do estado de carga da bateria (SoC)	
Sem bateria ligada	Luz verde intermitente
Carregamento	Luz vermelha
80% carregado	Luz verde
Condição de erro/Bateria com excesso de temperatura	Luz vermelha intermitente

CUIDADO!

- Proteja o carregador contra a humidade e armazene-o num local seco.
- Verifique o cabo de alimentação elétrica regularmente, procurando detetar qualquer sinal de danos.
- Não utilize dispositivos danificados.
- Se o cabo de alimentação elétrica do carregador estiver danificado, tem de ser substituído por um cabo original da NUMATIC INTERNATIONAL, disponível através do fabricante ou do técnico de assistência.

12. GARANTIA

PT

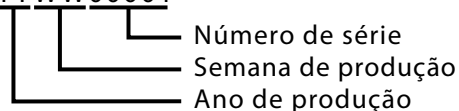
Garantia da bateria de íões de lítio

Garantia: utilização comercial

- As baterias têm garantia (3 ano), desde que todas as regras de conservação da bateria sejam cumpridas
- Para solicitar a garantia, as seguintes informações têm de ser fornecidas
 - Número de série da máquina (consultar a página 83)
 - Código de data da bateria
 - Data de compra
 - Comprovativo de compra
 - Histórico de manutenções e esquema de carregamento

Se não utilizar o carregador da Numatic correto, anulará a garantia.

ZP19006-01FYYWW00001



11. CARICARE LE BATTERIE

IT

- Il caricabatterie è destinato all'uso solo su superfici piane, in posizione orizzontale sul pavimento o su una superficie di lavoro. Il caricabatteria è destinato all'uso unitamente al cavo di alimentazione amovibile fornito; l'alimentatore è in grado di funzionare a tensioni differenti senza richiedere regolazioni da parte dell'utilizzatore. Se il caricabatteria è danneggiato o non ricarica più, spedirlo al centro assistenza.

Procedura di ricarica:

- Le batterie ricaricabili devono essere rimosse dall'apparecchio prima di essere ricaricate.
- Assicurarsi che la batteria sia completamente inserita nel caricabatteria.
- Collegare il cavo di alimentazione al caricabatteria e ad una presa di rete idonea.

Nota: Se la temperatura della batteria è superiore a quella ottimale prevista per la ricarica (a causa della temperatura ambiente o se scaricata di recente), il LED del caricabatteria lampeggia ROSSO, mentre la temperatura della batteria scende ad un livello accettabile che consenta l'inizio della ricarica.

- Il LED deve essere ROSSO per indicare che l'operazione di carica è in corso.
- Completata la ricarica il LED diventa VERDE.
- Se il caricabatteria è alimentato in assenza della batteria, il LED diventa VERDE (o verde lampeggiante) per indicare lo stato di STAND-BY.

Indicatore dello stato di carica del caricabatteria (SoC)	
Nessuna batteria collegata	Spia verde lampeggiante
Ricarica in corso	Spia rossa
Ricarica all'80%	Spia verde
Errore/Sovratemperatura batteria	Spia rossa lampeggiante

ATTENZIONE!

- Proteggere il caricabatteria dall'umidità e conservarlo in un luogo asciutto.
- Controllare periodicamente il cavo di alimentazione alla ricerca di eventuali tracce di danni.
- Non utilizzare dispositivi danneggiati.
- Se il cavo di alimentazione del caricabatteria è danneggiato, sostituirlo con un cavo originale NUMATIC INTERNATIONAL disponibile presso il produttore o il servizio assistenza.

12. GARANZIA

IT

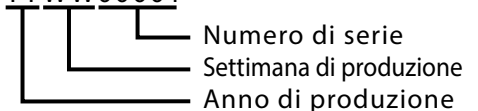
Garanzia della batteria agli ioni di litio

Garanzia: uso commerciale

- Le batterie sono garantite per 3 anno a condizione che vengano rispettate tutte le regole per la cura delle batterie.
- Per eventuali reclami in garanzia devono essere fornite le seguenti informazioni
 - Numero di serie della macchina (Vedere a pag. 85)
 - Codice data batteria
 - Data di acquisto
 - Prova di acquisto
 - Cronologia della manutenzione e regime di carica

Il mancato utilizzo del caricabatteria Numatic corretto annulla la garanzia.

ZP19006-01FYYWW00001



Numatic
INTERNATIONAL LTD

Chard Somerset TA20 2GB, United Kingdom

10S3P Rechargeable Li-ion Battery Pack

VOLTAGE 36V | CAPACITY 8400mAh | ENERGY 300Wh | 10INR19/65-3 | P/N *****

CAUTION: Risk of fire and burns. Do not open, crush, heat above +60°C or incinerate. Follow manufacturer instruction, read instructions before use. Charge only with Numatic specific charger. Max charge current 6A, max charge voltage 41.5V. May cause heat, explosion and fire.

ATTENTION: Risques d'incendie et de brûlures, ne pas ouvrir, écraser, chauffer à plus de + 60 °C ou Incinérer. Suivez les instructions du fabricant, lisez les instructions avant utilisation. Chargez uniquement avec le chargeur spécifique Numatic. Courant de charge max. 6A, tension de charge max. 41.5V. Peut causer de la chaleur, de l'explosion et un incendie.

CE Li-ion

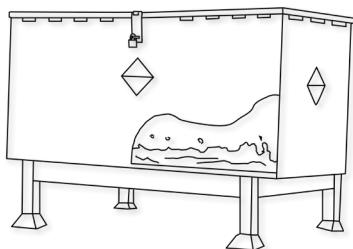
MADE IN CHINA

1. BATERÍAS DEFECTUOSAS

ES

1. Si un cliente desea devolver una batería a un proveedor, el proveedor deberá organizar la recogida de la defectuosa batería. En cualquier caso, las baterías defectuosas no se deben nunca devolver por correo postal ni por mensajería.
2. Si, al devolverla al proveedor, O BIEN, en las instalaciones de un cliente, una batería presuntamente defectuosa presenta señales de daños por golpes, deformaciones, abombamientos, fragmentos sueltos o fugas, bajo ningún concepto se sugerirá la revisión de su estado. Se deberá considerar defectuosa y se seguirán los procedimientos descritos a partir del punto 9 a continuación.
3. Si, al devolverla al proveedor, O BIEN, en las instalaciones de un cliente, una batería presuntamente defectuosa NO presenta señales de daños por golpes, deformaciones, abombamientos, fragmentos sueltos o fugas, podrá solicitarse la revisión de su estado con un dispositivo apropiado para tal fin, manejado por una persona competente.
4. Si la batería está expuesta a la entrada de líquido, los suarios deben colocar el pack en posición vertical inmediatamente, con el terminal hacia abajo.
5. Si se comprueba que la batería es defectuosa, se seguirán los procedimientos descritos a continuación a partir del punto 9.
6. Si se comprueba que la batería funciona bien, se podrá probar un único ciclo de recarga bajo observación con el cargador Numatic adecuado.
7. Si la batería se recarga correctamente con este único ciclo de recarga, se la podrá considerar una batería en buen estado.
8. Si la batería no se recarga correctamente con este único ciclo de recarga, se la deberá considerar defectuosa y se seguirán los procedimientos descritos a continuación a partir del punto 9.
Bajo ningún concepto se harán más intentos de recarga.
Bajo ningún concepto se guardarán baterías defectuosas en un edificio.
9. La batería defectuosa deberá descargarse colocándola en un recipiente con agua salada situado en una zona bien ventilada. El contenedor tendrá como mínimo 25 litros de agua salada a una concentración de 15 gramos de sal común por cada litro de agua. El recipiente tendrá una tapa con cierre pero no se cerrará herméticamente. La batería se dejará totalmente sumergida en el agua, a una profundidad de al menos 100mm, durante 2 semanas como mínimo. El agua se eliminará como residuo peligroso una vez completada la descarga.
10. La batería defectuosa descargada se podrá guardar en un contenedor para baterías desechadas cerrado con llave, que será de plástico o tendrá un revestimiento de plástico, y estará colocado alejado de los edificios y marcado claramente como contenedor de baterías defectuosas, con las advertencias apropiadas.
11. Las baterías se enviarán a un centro de tratamiento de residuos conforme a lo estipulado por la legislación sobre residuos vigente en el lugar.
12. Extraiga las pilas agotadas del aparato y deséchelas de forma segura.

Ejemplo de un contenedor de baterías usadas bien alejado de todo edificio



1. AKUMULATORY USZKODZONE

PL

1. W razie potrzeby zwrócenia akumulatora przez klienta do dostawcy, to dostawca musi zorganizować zbiórkę akumulatorów. Wadliwych akumulatorów nie wolno jednak przekazywać pocztą ani kurierem.
2. Jeśli podejrzane o niesprawność akumulatory przy zwrocie do dostawcy LUB w bazie klienta wykazują jakiegokolwiek oznaki uszkodzenia od uderzenia, ślady odkształceń, pęcherzy, poluzowane części, takich akumulatorów pod żadnym pozorem nie można poddawać kontroli stanu technicznego. Należy je uznać za uszkodzone i wykonać procedury opisane od punktu 9 poniżej.
3. Jeśli podejrzane o uszkodzenie akumulatory przy zwrocie do dostawcy LUB w bazie klienta nie wykazują oznak uszkodzenia od uderzenia, śladów odkształceń, pęcherzy, poluzowanych części, takie akumulatory można poddać kontroli stanu technicznego z zastosowaniem odpowiedniego przyrządu testowego obsługiwanego przez kompetentną osobę.
4. W przypadku zalania (obłania) akumulatora jakąkolwiek cieczą, należy natychmiast ustawić go pionowo, stroną ze stykami do ładowania do spodu
5. Jeśli kontrola stanu wykaże uszkodzenie, należy wykonać procedury opisane od punktu 9 poniżej.
6. Jeśli kontrola wykaże sprawność akumulatora, można wykonać pojedynczy cykl ładowania pod nadzorem z wykorzystaniem odpowiedniej ładowarki Numatic.
7. Jeśli w trakcie pojedynczego cyklu akumulator ładuje się prawidłowo, można go uznać za akumulator dobry (sprawny).
8. Jeśli w trakcie pojedynczego cyklu akumulator nie ładuje się prawidłowo, należy go uznać za akumulator uszkodzony i wykonać procedury opisane od punktu 9. Pod żadnym pozorem nie wolno go dalej ładować. Akumulatorów uszkodzonych nie należy pod żadnym pozorem składować wewnątrz budynków.
9. Uszkodzony akumulator należy rozładować, umieszczając go w pojemniku z solanką w dobrze wentylowanym miejscu. Taki pojemnik powinien co najmniej 25 litrów zasolonej wody o stężeniu 15g soli kuchennej w 1 litrze wody. Pojemnik pyty zamykaną pokrywą, ale nie szczelną. Akumulator powinien być całkowicie zanurzony w wodzie o głębokości co najmniej 100mm, przez co najmniej 2 tygodnie. Po zakończeniu rozładowania wodę należy zutylizować, tak jak odpad niebezpieczny.
10. Uszkodzone i rozładowane akumulatory można następnie składować w zamkniętych pojemnikach na zużyte akumulatory. Pojemniki powinny być wykonane z tworzyw sztucznych lub powinny mieć taką powłokę.
11. Powinny być umieszczone/liczby zgodnie z krajowymi przepisami dot. odpadów.
12. Zużyte akumulatory należy wyjąć z urządzenia i zutylizować w bezpieczny sposób.

Przykładowy pojemnik na zużyte akumulatory umieszczony z dala od budynków

2. MANIPULACIÓN Y ALMACENAMIENTO

ES

¡PELIGRO!

La manipulación incorrecta puede producir una explosión o iniciar un incendio.

Mantener las baterías fuera del alcance de los niños.

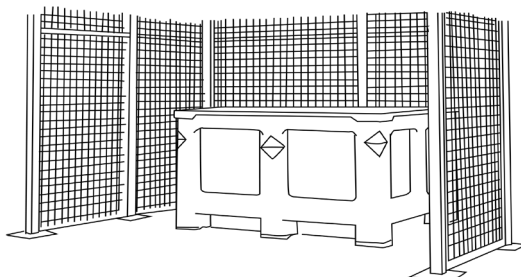
- La batería de la máquina solo puede ser reparada por personal capacitado.
- Intervalo de temperatura de almacenamiento: -10°C ~ 55°C .
- La temperatura no debe superar los 55°C .
- Intervalo de humedad relativa: 45 % a 80 %.
- Preservación de funcionalidad óptima: 15°C ~ 25°C .

ADVERTENCIA:

- No abra, desarme ni permita que se caiga de una altura considerable la batería.
- Proteja la batería contra los cortocircuitos: ¡peligro de explosión!
- Proteja la batería de la lluvia. No la sumerja en ningún líquido: peligro de cortocircuito.
- Proteja la batería de los rayos solares, el calor y el fuego.
- No incinere la batería: ¡peligro de explosión!
- No utilice baterías defectuosas o deformadas.
- Utilice solo aparatos específicos originales de Numatic para cargar y descargar baterías.

ALMACENAMIENTO:

- Si el aparato se va a guardar y no se va a utilizar durante un largo periodo, es necesario extraer las pilas.
- Las baterías en buen estado deben guardarse en una zona protegida, lejos de fuentes de calor y sol directo, y deben conservarse bien secas.
- La temperatura no debe superar los 55°C (y preferentemente los 25°C) para conservar el buen rendimiento de las baterías.
- La zona de almacenamiento debe ser de baja humedad, libre de polvo y no ser un entorno corrosivo.



- Un ejemplo de área bien protegida con una jaula para proteger de daños accidentales por golpes y con las baterías guardadas en un contenedor que las protege del calor, los golpes y el derrame accidental de líquidos.
- Al manipular o mover con carretillas elevadoras o paletas, hay que adoptar las precauciones necesarias en todo momento para evitar daños físicos a las baterías.
- Si se manipula incorrectamente una batería en buen estado, o si se somete a situaciones que puedan dañarla, como se describe en el manual de instrucciones suministrado con la batería, se deberá considerar una batería defectuosa y se seguirán los procedimientos descritos desde el BATERÍAS DEFECTUOSAS.

3. IDENTIFICACIÓN DE PELIGROS

ES

- Una batería dañada puede perder electrolito. Evítese el contacto con este.
- El contacto puede ocasionar irritación cutánea y quemaduras químicas.
- En caso de contacto del líquido con los ojos, solicitar atención médica.
- Evítese inhalar los vapores que se formen o liberen, pues son cáusticos.

2. OBSŁUGA I MAGAZYNOWANIE

PL

NIEBEZPIECZEŃSTWO!

Niewłaściwe obchodzenie się może doprowadzić do wybuchu lub pożaru!

Akumulatory przechowywać poza zasięgiem dzieci.

- Wyłącznie przeszkolony personel może naprawiać akumulator w maszynie.
- Zakres temperatur przechowywania: -10°C ~ 55°C .
- Temperatura nie może przekraczać 55°C .
- Zakres wilgotności względnej: od 45% do 80%.
- Zachowanie optymalnej funkcjonalności: 15°C ~ 25°C .

OSTRZEŻENIE:

- Nie otwierać, nie demontować akumulatora oraz chronić go przed upadkiem z dużej wysokości.
- Chronić akumulator przed zwarcie – niebezpieczeństwo wybuchu!
- Chronić akumulator przed deszczem, nie zanurzać go w cieczach – niebezpieczeństwo zwarcia.
- Chronić akumulator przed bezpośrednim działaniem promieni słonecznych, ciepła i ognia.
- Nie spalać akumulatora – niebezpieczeństwo wybuchu!
- Nie używać uszkodzonych lub zdeformowanych akumulatorów.
- Do ładowania akumulatora używać tylko oryginalnych ładowarek NUMATIC.

MAGAZYNOWANIE:

- Jeśli urządzenie ma być przechowywane i nie używane przez dłuższy czas, należy wyjąć z niego baterie.
- Dobre akumulatory powinny być przechowywane w chronionym miejscu, z dala od źródeł bezpośredniego ciepła i światła słonecznego oraz powinny być suche.
- Aby utrzymać dobrą wydajność akumulatora, temperatura nie powinna przekraczać 55°C , ale korzystnie nie powinna przekraczać 25°C .
- Pomieszczenie magazynowe powinny cechować niski poziom wilgotności, brak zapylenia i warunków sprzyjających korozji.

- Przykład dobrze zabezpieczonej powierzchni z klatką chroniącą przed uszkodzeniami od przypadkowych uderzeń i z akumulatorami składowanymi w pojemniku ochronnym chroniącym przed ciepłem, uderzeniami i niezamierzonymi rozlaniem płynów.
- Podczas przenoszenia lub przewożenia akumulatorów wózkami widłowymi należy cały czas szczególnie uważać, aby uniknąć fizycznego uszkodzenia akumulatorów.
- Jeśli sprawny akumulator zostanie niewłaściwie potraktowany lub znajdzie się w warunkach, w których mógłby zostać uszkodzony, zgodnie z opisem w załączonej Instrukcji akumulatorów, należy go traktować jako uszkodzony i wykonać procedurę AKUMULATORY USZKODZONE

3. IDENTYFIKACJA ZAGROZEŃ

PL

- Z uszkodzonych akumulatorów może wydostawać się elektrolit. Unikać kontaktu.
- Kontakt może powodować podrażnienia skóry, oparzenia i oparzenia chemiczne.
- W przypadku kontaktu cieczy z oczami skontaktować się z lekarzem.
- Unikać wdychania żrących powstających lub uwalnianych oparów.

4. MEDIDAS DE PRIMEROS AUXILIOS

ES

En caso de contacto con el electrolito liberado o con los vapores de electrolito:

- Contacto con los ojos: lavar los ojos durante 15 minutos como mínimo con abundante agua limpia sin frotar, y solicitar atención médica.
- Contacto con la piel: lavar las zonas afectadas de la piel con abundante agua y jabón; si la irritación persiste, solicitar atención médica.
- Inhalación: proporcionar aire fresco o administrar oxígeno inmediatamente y solicitar atención médica.
- Ingestión: si se ha ingerido electrolito, solicitar atención médica inmediatamente.

Información para el médico

- Contiene electrolito alcalino cáustico en las celdas en las que los cátodos son de óxido de litio, óxido de níquel u óxido de cobalto-litio-manganeso. – NO CONTIENE LITIO METÁLICO NI ALEACIONES DE LITIO.

4. ŚRODKI PIERWSZEJ POMOCY

PL

W razie kontaktu z uwolnionym elektrolitem lub jego oparami.

- Kontakt z oczami – płukać oczy przez co najmniej 15 minut dużą ilością czystej wody bez pocierania i zasięgnąć porady lekarza.
- Kontakt ze skórą – umyć skażone miejsca dużą ilością wody i mydła; jeśli podrażnienie utrzymuje się, zasięgnąć porady lekarza.
- Wdychanie – natychmiast zapewnić świeże powietrze lub podać tlen i zwrócić się o pomoc medyczną.
- Połknięcie – w przypadku połknięcia elektrolitu niezwłocznie zasięgnąć porady lekarza.

Informacje dla lekarza –

- Zawiera żrące alkaliczne elektrolity w komórkach z tlenkiem litu, tlenkiem niklu i katodami tlenku kobaltu/litowo-manganowego. – NIE ZAWIERA LITU LUB STOPÓW LITOWYCH.

5. MEDIDAS CONTRA INCENDIO

ES

- En caso de incendio: manténgase apartado de los vapores y gases generados, teniendo en cuenta la dirección del viento. Si es posible hacerlo sin peligro, retire las baterías de las proximidades del incendio. En principio, es posible el enfriamiento o la extinción con agua, pero esto lo debe hacer únicamente personal capacitado con cantidades de agua suficientemente grandes.
- Si la situación de peligro no está clara, apagar solo con extintores de polvo ABC (son especialmente adecuados los extintores de clase D para fuegos con metales).
- Los bomberos solo deben acercarse al incendio con ropa de protección y equipo respiratorio autónomo.
- Una vez apagado el incendio, por regla general se deberá hacer vigilar y limpiar la zona por personal capacitado que tenga el equipo apropiado. Los residuos del incendio se deberán contener y desechar correctamente.

5. ŚRODKI OCHRONY POŻAROWEJ

PL

- W przypadku pożaru – Trzymać się z dala od wytwarzanych par i gazów, uwzględniając kierunek wiatru. Jeśli to możliwe bez narażania się na ryzyko, przenieść akumulator z dala od ognia. Zasadniczo chłodzenie lub gaszenie wodą jest możliwe, ale powinno być wykonywane wyłącznie przez przeszkolony personel wystarczająco dużą ilością wody.
- Jeśli sytuacja zagrożenia jest niejasna, gasić tylko gaśnicami proszkowymi ABC (zwłaszcza gaśnicami klasy D w przypadku pożarów obejmujących metale).
- Strażacy powinni zbliżyć się do ognia wyłącznie w odzieży ochronnej i z niezależnymi aparatami oddechowymi.
- Po ugaszeniu pożaru z reguły obszar powinien być monitorowany (przez straż pożarną) i oczyszczony przez przeszkolony i odpowiednio wyposażony personel. Pozostałości po pożarze powinny być odpowiednio przechowywane i zutylizowane

6. CONTROLES DE EXPOSICIÓN, PROTECCIÓN INDIVIDUAL

ES

Protección respiratoria:

- En caso de desprendimiento de gases de la batería, facilite la ventilación máxima de la zona. Evite entrar en zonas cerradas donde haya baterías que estén desprendiendo gases.
- No es necesario llevar protección respiratoria en condiciones de uso normales.

Ventilación:

- No es necesaria en condiciones normales de uso.

Guantes de protección:

- No son necesarios en condiciones normales de uso.

Otros equipos o ropa de protección:

- No son necesarios en condiciones normales de uso.
- Se recomienda utilizar protección individual para el caso de las baterías con desprendimiento de gases: Protección respiratoria, guantes de protección, ropa de protección y gafas de seguridad con protecciones laterales.

6. OGRANICZENIE NARAŻENIA, OCHRONA INDYWIDUALNA

PL

Ochrona dróg oddechowych:

- W przypadku odpowietrzania akumulatora zapewnić jak najlepszą wentylację. W przypadku odpowietrzania akumulatorów unikać zamkniętych pomieszczeń.
- Ochrona dróg oddechowych nie jest konieczna w warunkach normalnego użytkowania.

Wentylacja:

- Nie jest konieczna w warunkach normalnego użytkowania.

Rękawice ochronne:

- Nie są konieczne w warunkach normalnego użytkowania.

Inna odzież lub sprzęt ochronny:

- Nie są konieczne w warunkach normalnego użytkowania.
- Zalecane jest stosowanie środków ochrony osobistej przy odpowietrzaniu akumulatora: ochrona dróg oddechowych, rękawice ochronne, odzież ochronna i gogle ochronne z osłonami bocznymi.

7. LIBERACIÓN ACCIDENTAL

ES

Eliminación: utilizar equipo de protección, limpiar con material textil absorbente y desechar como residuos peligrosos en puntos de recogida de residuos peligrosos de conformidad con la normativa nacional.

7. PRZYPADKOWE UWOLNIENIE

PL

Usuwanie – Nosić odzież ochronną, wytrzeć chłonną tkaniną i zutylicować jako odpady niebezpieczne w punktach zbiórki odpadów niebezpiecznych zgodnie z przepisami krajowymi.

8. SÍ

ES

- Utilice únicamente baterías NUMATIC con los aparatos NUMATIC, y recárguelas únicamente con un cargador NUMATIC.
- Recargue la batería antes de utilizar el aparato.
- Mantenga la batería fuera del alcance de los niños.
- Proteja el aparato de la puesta en marcha accidental: extraiga la batería antes de transportar o almacenar el aparato.
- Proteja la batería de la lluvia y no la sumerja en un líquido.
- Proteja la batería de los rayos solares, el calor y las llamas abiertas.
- Mantenga las baterías que no están en uso alejadas de los objetos metálicos (por ejemplo: clavos, monedas o joyas).
- Siga las recomendaciones de eliminación del fabricante o de cualquier guía interna de gestión de desechos.
- Utilice y guarde la batería en las condiciones de temperatura indicadas en la tabla de intervalos de temperatura.

Advertencia: Utilice el producto solamente con el cargador de pilas de Numatic. La batería incluida con este producto debe recargarse únicamente con el cargador y sistema de acoplamiento Numatic provisto con el producto. Bajo NINGUNA circunstancia debe utilizarse un cargador alternativo de otra marca, pues ocasionaría un riesgo grave de daños o incendio

Nota* "Se as baterias forem sujeitas a temperaturas para além dos limites normais de funcionamento, ocorrerá o desligamento automático. Nestas condições, permita que as baterias atinjam a temperatura ambiente (18°C – 22°C) durante várias horas para permitir que a bateria desperte".

TABLA DE INTERVALOS DE TEMPERATURA

CARGANDO	5°C ~ 35°C
DESCARGANDO	5°C ~ 35°C
ALMACENAMIENTO ÓPTIMO	15°C ~ 25°C
LÍMITE DE ALMACENAMIENTO	-10°C ~ 55°C

9. NO

ES

- Tire la batería al fuego: peligro de explosión.
- Recargue ni utilice una batería defectuosa, dañada o deformada.
- Abra, dañe ni deje caer la batería.
- Exponga la batería a microondas ni a presiones elevadas.
- Inserte objetos en las ranuras de refrigeración de la batería.
- Puentee los terminales de la batería con objetos metálicos, ya que esto puede dañar la batería.
- Utilice cajas metálicas para transportar las baterías.
- Exponga el aparato ni las pilas a temperaturas excesivas.
- Exponga la batería a altas temperaturas, incluidos los rayos solares.
- Aplaste, rompa ni abuse físicamente de las baterías o del equipo que las contiene.
- Utilice pilas modificadas o dañadas.

10. RECOGIDA/ELIMINACIÓN POR EL DISTRIBUIDOR

ES



- De acuerdo con la Directiva sobre baterías, los fabricantes son responsables de financiar la recogida, el tratamiento y el reciclaje de las baterías que se utilizan en los dispositivos. Con esta finalidad, las baterías se deberán entregar para su eliminación a los sistemas de recogida establecidos por la ley nacional. Queda prohibida la eliminación de baterías junto con los desechos domésticos; las baterías deben recogerse por separado según el tipo de batería.
- Devuelva la batería a su distribuidor de servicio de NUMATIC para su eliminación sin cargo, o entréguela en un punto de recogida pública apropiado.

8. ZALECENIA

PL

- Korzystać z akumulatorów NUMATIC wyłącznie do urządzeń NUMATIC i ładować je wyłącznie przy pomocy ładowarek NUMATIC.
- Przed przystąpieniem do korzystania naładować akumulator.
- Przechowywać akumulator poza zasięgiem dzieci.
- Zabezpieczyć urządzenie przed przypadkowym uruchomieniem – wyjąć akumulator z urządzenia w przypadku transportu lub przechowywania urządzenia.
- Chronić przed deszczem – nie zanurzać w cieczach.
- Chronić przed bezpośrednim światłem słonecznym, ciepłem i otwartymi płomieniami.
- Trzymać akumulator, który nie jest używany, z dala od metalowych przedmiotów (np. gwoździ, monet, biżuterii).
- Postępować zgodnie ze wskazówkami producenta dotyczącymi usuwania odpadów i wszelkimi wewnętrznymi wskazówkami dotyczącymi gospodarki odpadami.
- Używać i przechowywać akumulator w zalecanym zakresie temperatury. (zgodnie z Tabelą zakresu temperatur).

Ostrzeżenie: Używać wyłącznie z ładowarką Numatic. Akumulator dołączony do tego produktu może być ładowany wyłącznie przez ładowarkę i system dokujący Numatic dostarczony z produktem. W ŻADNYCH okolicznościach nie wolno używać alternatywnej ładowarki innej niż Numatic, ponieważ istnieje ryzyko poważnych uszkodzeń i pożaru.

Uwaga* „Jeśli akumulatory zostaną poddane działaniu temperatury spoza normalnego zakresu roboczego, nastąpi automatyczne wyłączenie. W takich warunkach należy poczekać kilka godzin, aż baterie uzyskają temperaturę pokojową (18°C–22°C), aby mogły wznowić pracę.

TABELA ZAKRESU TEMPERATUR

ŁADOWANIE	5°C ~ 35°C
ROZŁADOWYWANIE	5°C ~ 35°C
OPTYMALNA TEMPERATURA PRZECHOWYWANIA	15°C ~ 25°C
GRANICZNA TEMPERATURA PRZECHOWYWANIA	-10°C ~ 55°C

9. ZAKAZY

PL

- Wrzucać akumulatora do ognia – ryzyko eksplozji.
- Używać wadliwych, uszkodzonych lub zdeformowanych akumulatorów.
- Otwierać, uszkadzać lub upuszczać akumulatorów.
- Narażać akumulatora na działanie mikrofal lub wysokiego ciśnienia.
- Umieszczać żadnych przedmiotów w szczelinach chłodzących akumulatora.
- Łączyć (powodować zwarcia) zacisków akumulatora z metalowymi przedmiotami, ponieważ może to spowodować uszkodzenie akumulatora.
- Korzystać metalowych pojemników do transportu akumulatorów.
- Wystawiać urządzenie lub akumulator na działanie zbyt wysokich temperatur.
- Wystawiać akumulatorów na działanie wysokich temperatur, w tym bezpośrednich promieni słonecznych.
- Zgniatć, otwierać lub niszczyć fizycznie akumulatorów lub urządzenia, które je zawiera.
- Używać zmodyfikowanych lub uszkodzonych baterii.

10. ODBIÓR/UTYLIZACJA PRZEZ DYSTRYBUTORA

PL



- Na podstawie dyrektywy w sprawie baterii i akumulatorów producenci przejmują odpowiedzialność za finansowanie odbioru, przetwarzania i recyklingu akumulatorów używanych w urządzeniach. W tym celu należy przekazywać akumulatory do utylizacji w ramach systemów zbiórki ustanowionych na mocy prawa krajowego. Utylizacja akumulatorów wraz z odpadami domowymi jest zabroniona. Akumulatory należy zbierać osobno, odpowiednio do ich rodzaju.
- Należy bezpłatnie zwrócić akumulator do dealera serwisowego NUMATIC w celu utylizacji lub przekazać go do odpowiedniego publicznego punktu zbiórki.

1. DEFEKTA BATTERIER

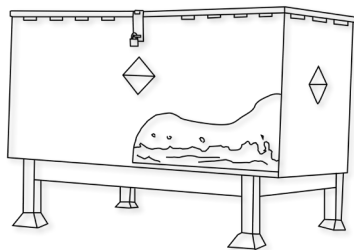
SV

1. Om du vill returnera ett batteri till tillverkaren måste tillverkaren ombesörja batteriinsamlingen. Du får inte skicka defekta batterier med post eller bud.
2. Om ett batteri visar tecken på stötskador, är skevt, har blåsor, har lösa delar eller läcker vid retur till tillverkaren eller hos dig får inte batteriets skick kontrolleras under några omständigheter. Det ska anses som defekt och du måste följa procedurerna i punkt 9 nedan.
3. Om ett batteri inte visar tecken på stötskador, inte är skevt, inte har några blåsor, inte har några lösa delar, inte har utsatts för inträngande vätska och inte läcker vid retur till tillverkaren eller hos dig kan dess skick kontrolleras av en kvalificerad person med hjälp av en batterikontrollsenhet.
4. Om batteriet utsätts för inträngande vätska måste du omedelbart placera det upprätt med polsidan nedåt.
5. Om batteriet är defekt enligt kontrollen följer du procedurerna i punkt 9 nedan.
6. Om kontrollen visar att batteriet är funktionsdugligt kan man försöka genomföra en laddningscykel under övervakning med den avsedda Numatic-laddaren.
7. Om batteriet laddas korrekt under laddningscykeln kan det klassas som felfritt.
8. Om batteriet inte laddas på rätt sätt under laddningscykeln anses det som defekt och du måste följa procedurerna i punkt 9 nedan. Fortsatta laddningsförsök får under inga omständigheter ske. Ett defekt batteri bör aldrig förvaras i en byggnad.
9. Ladda ur det defekta batteriet genom att placera det i en behållare med saltvatten i ett välventilerat utrymme. Behållaren ska innehålla minst 25 liter saltvatten med en koncentration på 15 g koksalt/liter vatten. Locket på behållaren ska vara stängt och låst men inte förseglat. Batteriet ska vara helt nedsänkt i vattnet i ett djup på minst 100 mm i minst två veckor. Vattnet ska hanteras som farligt avfall när urladdningen har slutförts.
10. Det defekta urladdade batteriet kan därefter förvaras i en låst batteriholk av plast eller omhöljd av plast som placeras långt ifrån byggnader och är tydligt märkt med lämplig varningstext som en batteriholk för defekta batterier.
11. Batterierna ska sedan skickas för avfallshantering i enlighet med ditt lands avfallshanteringsregler.
12. Käytetyt akut on poistettava laitteesta ja hävitettävä turvallisesti.

1. VIALLISET AKUT

FI

1. Jos asiakas haluaa palauttaa akun toimittajalle, toimittajan on järjestettävä akun nouto. Viallisia akkuja ei saa palauttaa postitse tai kuriiripalvelun kautta.
2. Jos vialliseksi epäillyssä akussa näkyy kolhuja, vääntymiä, pullistumia, irrallisia osia, nestettä tai vuotoja, kun akkuu ollaan palauttamassa toimittajalle TAI kun ollaan asiakkaan tiloissa, akun kuntoa ei saa missään tapauksessa tarkistaa. Se on todettava vialliseksi ja alla olevasta kohdasta 9 alkavia toimenpiteitä on noudatettava.
3. Jos vialliseksi epäillyssä akussa ei näy kolhuja, vääntymiä, pullistumia, irrallisia osia, nestettä tai vuotoja, kun akkuu ollaan palauttamassa toimittajalle TAI kun ollaan asiakkaan tiloissa, pätevä henkilö voi suorittaa akun kunnon tarkistuksen sopivalla akun kunnon tarkistukseen tarkoitettulla laitteella.
4. Jos akkuun pääsee nestettä, se on asetettava välittömästi pystyasentoon liitännät alaspäin.
5. Jos akku osoittautuu vialliseksi tarkistuksen yhteydessä, alla olevasta kohdasta 9 alkavia toimenpiteitä on noudatettava.
6. Jos akku osoittautuu toimivaksi tarkistuksen yhteydessä, sille voidaan tehdä yksi latausjakso sopivalla Numatic-laturilla valvotuissa oloissa.
7. Jos akku latautuu oikein yhden latausjakson aikana, akku on toimiva.
8. Jos akku ei lataudu oikein yhden latausjakson aikana, se on todettava vialliseksi ja alla olevasta kohdasta 9 alkavia toimenpiteitä on noudatettava. Akkuu ei saa yrittää ladata uudelleen. Viallista akkuu ei saa missään tapauksessa säilyttää sisätiloissa.
9. Viallinen akku on tyhjennettävä asettamalla se suolavettä sisältävään astiaan tilassa, jossa on hyvä ilmanvaihto. Astiassa on oltava vähintään 25 litraa suolavettä, jonka pitoisuus on 15 grammaa keittosuolaa yhtä vesilitraa kohden. Astiassa on oltava suljettava ja lukittava kansi, mutta sen ei pidä olla sinetöity. Akku on jätettävä veteen täysin upoksiin vähintään 100 mm:n syvyyteen vähintään kahdeksi viikoksi. Vesi on hävitettävä ongelmajätteenä, kun tyhjennys on valmis.
10. Viallista tyhjennettyä akkuu voidaan säilyttää lukitussa akkujättesäiliössä, jonka on oltava muovista valmistettu tai muovilla vuorattu. Säiliö on asettava rakennusten ulkopuolelle ja merkittävä viallisen akun sisältäväksi säiliöksi asianmukaisin, selkein varoituksin.
11. Tämän jälkeen akut on lähetettävä jätehuoltoon maan paikallisten jätemääräysten mukaisesti.
12. Brugte batterier skal tages ud af apparatet og bortskaffes på forsvarlig vis.



Ett exempel på batteriholk på avstånd från byggnader.

Esimerkki jäteakkusäiliöstä kaukana rakennuksista.

2. MANIPULACIÓN Y ALMACENAMIENTO

SV

FARA!

Felaktig hantering kan leda till explosion eller orsaka brand!
Förvara batterier utom räckhåll för barn.

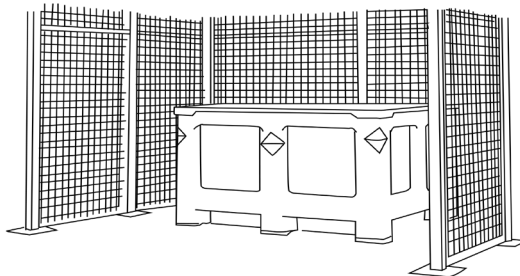
- Batteriet ska bara sitta i apparaten när du använder den.
- Ta alltid bort batteriet från apparaten när du transporterar eller inte använder den.
- Förvaringstemperaturintervall: -10 till +55°C.
- Temperaturen får inte överskrida 55°C.
- Intervall relativ luftfuktighet: 45 till 80%.
- Intervall för att behålla optimal funktion: 15°C till 25°C.

VARNING!

- Batteriet får inte öppnas, demonteras eller falla från en hög höjd.
- Skydda batteriet mot kortslutning – risk för explosion!
- Skydda batteriet mot regn och sänk inte ned det i vätskor, i synnerhet brandfarliga vätskor, eftersom det finns risk för kortslutning, brand och explosion. Följ säkerhetsrutinen för kassering av defekta batterier. Se till att batteriet inte är i närheten av brännbara källor.
- Skydda batteriet mot direkt solljus, värme och eld.
- Batteriet får inte brännas – risk för explosion!
- Använd inte defekta eller deformerade batterier.
- Använda endast Numatic-originalladdare till att ladda batteriet.

FÖRVARING:

- Jos laitetta on tarkoitus säilyttää käyttämättä pitkään, akut on irrotettava.
- Fungerande batterier ska förvaras i ett skyddat, torrt utrymme på avstånd från direkta värmekällor och solljus.
- Temperaturen får inte överskrida 55°C men helst inte 25°C för att bibehålla batteriets prestanda.
- Förvaringsutrymme ska ha en låg luftfuktighet, vara dammfritt och ha en icke-korrosiv miljö.



- Ett exempel på ett välskyddat utrymme med en bur som skyddar mot oavsiktliga stötskador och där batterierna förvaras i en behållare som skyddar mot värme, annan påverkan och oavsiktligt vätskeläckage.
- Var alltid försiktig vid hantering/transport av batterierna med gaffeltruck så att du inte skadar dem.
- Om ett felfritt batteri felhanteras eller utsätts för förhållanden som kan komma att skada det ska det klassas som defekt enligt den tillhandahållna batteribruksanvisningen, och förfarandena i punkt 1 på nästa sida ska följas.

3. RISKBEDÖMNING

SV

- Elektrolyter kan läcka från skadade batterier. Undvik kontakt.
- Hudkontakt kan orsaka irritation, brännskador och kemiska brännskador.
- Om vätskan kommer i kontakt med ögonen, kontakta sjukvården.
- Undvik att andas in ångor som bildas och frigörs eftersom de är frätande.

2. KÄSITTELY JA SÄILYTYS

FI

VAARA!

Väärä käsittely voi johtaa räjähdykseen tai sytyttää tulipalon!
Säilytä akut lasten ulottumattomissa.

- Aseta akku laitteeseen vasta, kun laite on käytössä.
- Irrota akku laitteesta aina kuljetusta varten ja silloin, kun laitetta ei käytetä.
- Säilytyksen lämpötila-alue: -10~55°C.
- Lämpötilat eivät saa ylittää 55 celsiusastetta.
- Suhteellisen kosteuden alue: 45–80%.
- Toiminnan optimaalinen säilyttäminen: 15°C ~ 25°C.

VAROITUS:

- Älä avaa akkua, pura sitä tai anna sen pudota huomattavalta korkeudelta.
- Suojaa akku oikosululta -räjähdysvaara!
- Suojaa akku sateelta. Älä upota akkua nesteeseen, varsinkaan syttyvään nesteeseen – oikosulun vaara, mahdollinen tulipalon tai räjähdysvaara. Noudata akun hävittämistä koskevia turvaohjeita. Varmista, että tuotteen lähellä ei ole tulenarkoja lähteitä.
- Suojaa akku suoralta auringonvalolta, lämmöltä ja tulelta.
- Älä polta akkua –räjähdysvaara!
- Älä käytä vaurioituneita tai kolhiutuneita akkuja.
- Käytä akun lataamiseen vain alkuperäisiä NUMATIC-latureita.

SÄILYTYS:

- Hvis apparatet skal opbevares ubrugt i en længere periode, skal batterierne tages ud.
- Hyviä akkuja tulee säilyttää suojatussa paikassa loitolla suorista lämpölähteistä ja pois auringonvalosta, ja ne on pidettävä kuivina.
- Lämpötila ei saa olla yli 55°C. Lämpötilan tulisi olla mieluiten korkeintaan 25°C, jotta akun suorituskyky pysyy hyvänä.
- Säilytysalueella tulee olla alhainen ilmankosteus, se ei saa olla pölyinen eikä syövyttävä.

- Esimerkki hyvin turvatussa alueesta, jossa on häkki suojaamassa kolhuilta. Akkuja säilytetään turvasäiliössä, joka suojaaa niitä kuumuudelta, kolhuilta ja nesteiden läikkymiseltä.
- Haarukka- ja kuormalavatruckeja on käytettävä/liikutettava varovasti, jotta akut eivät vaurioitu.
- Jos toimivaa akkua käytetään väärin tai akku altistetaan sitä mahdollisesti vaurioitaville olosuhteille akun käyttöoppaan kuvaamalla tavalla, se on oletettava vialliseksi ja asiakirjan kääntöpuolella olevasta kohdasta 1 alkavia toimenpiteitä on noudatettava.

3. VAAROJEN TUNNISTAMINEN

FI

- Vaurioituneista akuista voi vuotaa elektrolyyttejä. Vältä kosketusta.
- Kosketus voi aiheuttaa ihoärsytystä, palovammoja ja kemiallisia palovammoja.
- Jos nestettä joutuu silmiin, hakeudu lääkäriin.
- Vältä akuista muodostuneiden tai vapautuvien höyryjen hengittämistä – syövyttävää.

4. FÖRSTA HJÄLPEN-ÅTGÄRDER

SV

Vid kontakt med läckande elektrolyter eller ånga med elektrolyter:

- Ögonkontakt – skölj ögonen i minst 15 minuter med en stor mängd rent vatten utan att gnida och kontakta sedan sjukvården.
- Hudkontakt – tvätta området på huden med en stor mängd vatten och tvål. Om irritation kvarstår, kontakta sjukvården.
- Inandning – söj för frisk luft eller syre omedelbart och kontakta sjukvården.
- Förtäring – om elektrolyter har svalts, kontakta sjukvården omedelbart.

Information för läkare:

- Innehåller frätande alkaliska elektrolyter i celler med litiumoxid, nickeloxid och kobolt-/litiummanganoxidkatorer, men inget litium och inga litiumlegeringar.

4. ENSIAPUTOIMENPITEET

FI

Jos joudut kosketuksiin vapautuneiden elektrolyyttien tai elektrolyyttihöyryjen kanssa:

- Kosketus silmien kanssa – huuhtelee silmiä vähintään 15 minuutin ajan runsaalla puhtaalla vedellä hankaamalla ja hakeudu lääkäriin
- Ihokosketus - pese ihoalueet runsaalla vedellä ja saippualla; jos ärsytys jatkuu, hakeudu lääkäriin.
- Jos ainetta on hengitetty – siirrä henkilö raittiiseen ilmaan tai anna happea välittömästi ja hakeudu lääkäriin.
- Nieleminen – jos elektrolyyttiä on nieltä, on hakeuduttava heti lääkärin hoitoon.

Tietoa lääkäreille:

- Kennot (sis. litiumoksidi, nikkelioksidi, koboltti-/litium-mangaanioksidikatodit) sisältävät emäksisiä alkalisia elektrolyyttejä – EI LITIUMMETALLIA TAI LITIUMSEOKSIA.

5. BRANDBEKÄMPNINGSÅTGÄRDER

SV

- I händelse av brand – håll avstånd till ångor och gas som bildas, och ta hänsyn till vindens riktning. Ta bort batterierna från eldens närhet om detta är möjligt på ett säkert sätt. Det är i princip möjligt att kyla ner eller släcka med vatten, men detta ska endast utföras av behöriga personal med tillräckliga mängder vatten.
- Om risksituationen är oklar, släck endast med ABC-släckare (klass D för bränder i metall och metallegeringar är särskilt lämpliga).
- Brandpersonal får endast närma sig bränder med brandskyddskläder och andningsapparat.
- När branden har släckts ska området övervakas enligt fastställda regler och städas av kvalificerad personal med rätt utrustning, och brandrester ska omhändertas på rätt sätt.

5. PALONTORJUNTATOIMENPITEET

FI

- Tulipalon sattuessa – pidä erillään muodostuvista höyryistä ja kaasusta, ota huomioon tuulen suunta. Siirrä paristot pois tulen läheisyydestä, jos mahdollista ilman vaaraa. Periaatteessa jäähdytys tai sammutus vedellä on mahdollista, mutta sen saa tehdä vain koulutettu henkilöstö, jolla on riittävästi vettä.
- Jos vaaratilanne ei ole selvä, sammutus vain ABC-jauhesammuttimilla (luokan D sammuttimet ovat erityisen sopivia metallipaloille).
- Palomiesten tulee lähestyä tulta vain suojavaatetuksella ja itsenäisellä hengityslaitteella varustettuina.
- Kun tulipalo on sammutettu, aluetta tulisi yleensä valvoa (palovalvonta) ja se tulisi siivota koulutetun ja asianmukaisesti varustetun henkilöstön toimesta; tulipalon jäännökset tulee varastoida ja hävittää asianmukaisesti.

6. EXPONERINGSBEGRÄNSNING, PERSONLIGT SKYDD

SV

Andningsskydd:

- Om batteriet läcker, söj för så mycket ventilation som möjligt. Undvik stängda utrymmen med läckande batterier.
- Andningsskydd behövs inte under normala användningsvillkor.

Ventilation:

- Behövs inte under normala användningsvillkor.

Skyddshandskar:

- Behövs inte under normala användningsvillkor.

Andra skyddskläder eller -utrustning:

- Behövs inte under normala användningsvillkor.
- Personlig skyddsutrustning rekommenderas för läckande batterier: Andningsskydd, skyddshandskar och skyddsglasögon med sidoskärmar.

6. ALTISTUMISEN EHKÄISEMINEN, HENKILÖNSUOJAIMET

FI

Hengityssuojain:

- Jos akusta purkautuu kaasua, huolehdi mahdollisimman hyvästä tuuletuksesta. Vältä suljettuja tiloja, jos akusta purkautuu kaasua.
- Hengityssuojain ei ole tarpeen normaalikäytössä.

Tuuletus:

- Ei tarpeen normaalikäytössä.

Suojakäsineet:

- Ei tarpeen normaalikäytössä.

Muu suojavaatetus tai -varustus:

- Ei tarpeen normaalikäytössä.
- Henkilönsuojaimet akkujen kaasunpäästöä silmällä pitäen: hengityssuojain, suojakäsineet, suojavaatetus ja sivusuojilla varustetut suojalasit.

7. OAVSIKTLIGT UTSLÄPP

SV

Kassering: använd skyddsutrustning, torka bort med absorberande textilmaterial och kassera som farligt avfall vid stationer för hantering av den typen av avfall enligt nationella bestämmelser.

7. ONNETTOMUUSPÄÄSTÖT

FI

Hävittäminen – Käytä suojavaarusteita, pyyhi imukykyisellä kankaalla ja hävitä paikallisten jätemääräysten mukaisesti vaarallisena jätteenä sille tarkoitettulla keräyspaikalla.

8. RÄTT

SV

- Använd endast NUMATIC-batterier i NUMATIC-apparater och ladda dem endast med NUMATIC-laddare.
- Ladda batteriet innan användning.
- Förvara batteriet utom räckhåll för barn.
- Se till att apparaten inte kan starta av misstag: ta bort batteriet från apparaten innan du transporterar eller förvarar den.
- Skydda mot regn och inträngande vätska.
- Skydda mot direkt solljus, värme och öppen eld.
- Håll batteriet på avstånd från metallföremål när det inte används (t.ex. spik, mynt, smycken).
- Följ rekommendationerna för avfallshantering från tillverkaren samt lokala bestämmelser.
- Använd och förvara batteriet inom temperaturintervallet i temperaturintervalltabellen.

Varning! Käytä vain Numatic-akkulaturin kanssa. Batteriet i produkten får endast laddas med den medföljande Numatic-laddaren och det medföljande Numatic-dockningssystemet. Du får inte använda icke-Numatic-laddare under några omständigheter eftersom det kan leda till risk för allvariga skador och bränder.

Observera* *Om batterierna utsätts för temperaturer utöver normalt driftintervall kommer de att stängas av automatiskt. I detta fall, låt batterierna återgå till rumstemperatur (18°C – 22°C) under några timmar så att det väcks till liv.

TEMPERATURTABELL	
LADDNING	5 °C till 35 °C
URLADDNING	5 °C till 35 °C
OPTIMAL FÖRVARING	15 °C till 25 °C
FÖRVARINGSINTERVALL	-10 till +55 °C

8. OIKEIN

FI

- Käytä NUMATIC-akkuja vain NUMATIC-laitteiden kanssa ja lataa niitä vain NUMATIC-latureilla.
- Lataa akku ennen käyttöä.
- Säilytä akkua lasten ulottumattomissa.
- Estä laitteen tahaton käynnistyminen – irrota akku laitteesta ennen laitteen kuljettamista tai varastointia.
- Suojaa sateelta ja nesteiltä
- Suojaa akku suoralta auringonvalolta, lämmöltä ja avotulelta.
- Pidä akku, jota ei käytetä, etäällä metalliesineistä (esim. naulat, kolikot, korut).
- Noudata valmistajan hävittämisohteita ja mahdollisia sisäisiä jätahuolto-ohjeita.
- Käytä ja säilytä akkua sallitulla lämpötila-alueella (lämpötila-alueetaulukon mukaisesti).

Varoitus: Må kun bruges med Numatic-batterioplader. Laitteen mukana toimitettua akkua saa ladata vain sen mukana toimitetulla Numatic-laturilla ja telakointijärjestelmällä. Älä käytä missään tilanteessa muuta kuin Numatic-yhteensopivaa laturia. Muiden laturien käyttö voi aiheuttaa vakavan vahingon tai tulipalon.

Huomautus* *Jos akut altistetaan normaalit käyttörajat ylittävälle lämpötiloille, seurauksena on automaattinen sammutus. Anna akkujen sopeutua tällaisissa olosuhteissa useita tunteja huoneenlämpötilassa (18°C – 22°C), jotta akku elpyy,

LÄMPÖTILA-ALUETAULUKKO	
LATAA	5°C ~ 35°C
PURKAUTUU	5°C ~ 35°C
OPTIMAALINEN SÄILYTYS	15°C ~ 25°C
SÄILYTYSRAJA	-10°C ~ 55°C

9. GÖR INTE DETTA

SV

- Kasta batteriet i öppen eld – risk för explosion!
- Ladda eller använda ett defekt, skadat eller deformerat batteri, inklusive batterier som har utsatts för inträngande vätska.
- Öppna, skada eller tappa batteriet.
- Utsätta batteriet för mikrovågor eller högt tryck.
- Sänka ned batteriet i vätskor, särskilt brandfarliga vätskor.
- Föra in föremål i batteriets kylningsöppningar.
- Överbrygga (kortslua) batteripolerna med metallföremål, eftersom det kan skada batteriet.
- Använda metallbehållare för transport av batterierna.
- Utsätta produkten eller batteriet för höga temperaturer.
- Utsätta batterierna för höga temperaturer, inklusive direkt solljus.
- Krossa, bryta upp eller på annat sätt bruka våld mot batterierna eller utrustningen som innehåller batterierna.
- Använda modifierade eller skadade batterier.

9. VÄÄRIN

FI

- Akun heittäminen tuleen – räjähdysvaara!
- Viallisen, vaurioituneen, vääntyneen tai nesteelle altistuneen akun lataaminen tai käyttäminen.
- Akun avaaminen, vaurioittaminen tai pudottaminen.
- Akun altistaminen mikroaalloille tai korkealle paineelle.
- Akun upottaminen nesteeseen, erityisesti syttyvään nesteeseen.
- Esineiden asettaminen akun jäähdytysaukoihin.
- Akun napojen silloittaminen (oikosulkeminen) metalliesineillä, koska seurauksena voi olla akun vaurioituminen.
- Metalliesineiden käyttö akkujen kuljetukseen.
- Altista laitetta tai akkua korkeille lämpötiloille.
- Akkujen altistaminen korkeille lämpötiloille tai suoralle auringonvalolle.
- Akkujen tai niitä sisältävien laitteiden murskaaminen, aukimurtaminen tai vahingoittaminen.
- Käytä muutettuja tai vaurioituneita akkuja.

10. INLÄMNING TILL ÅTERFÖRSÄLJARE/ AVFALLSHANtering

SV



- Enligt batteridirektivet ansvarar tillverkaren för kostnaderna för upphämtning, behandling och återvinning av batterier som används i apparater. Av denna anledning måste batterier lämnas in för avfallshantering enligt de bestämmelser som gäller i avsett land. Batterier får inte kasseras tillsammans med hushållsavfall. De måste samlas in separat efter typ.
- Lämna in batteriet utan kostnad till din NUMATIC servicerepresentant för avfallshantering eller lämna in den till en miljöstation.

10. PALAUTUS JÄLLEENMYYJÄLLE / HÄVITTÄMINEN

FI



- Paristo- ja akkudirektiivin mukaan valmistajat ovat vastuussa laitteidensa akkujen keräyksestä, käsittelystä ja kierrätyksestä aiheutuvista kuluista. Tästä syystä akut tulee luovuttaa hävitettäväksi keräysjärjestelmille, jotka on määritelty kansallisessa lainsäädännössä. Akkujen hävittäminen kotitalousjätteen mukana on kielletty. Akut tulee kerätä erikseen ja jaotella niiden luokan mukaan.
- Palauta akku maksutta NUMATIC-huoltoliikkeeseen hävitettäväksi tai toimita se asianmukaiseen julkiseen keräyspisteeseen.

11. LADDA BATTERIERNÄ

SV

- Laddaren är endast avsedd att användas på plana underlag. Placera den horisontellt på golvet eller arbetsytan. Laddaren ska användas tillsammans med den medföljande löstagbara sladden. Strömförsörjningsenheten kan arbeta med olika spänningar utan behov av justering från användarens sida. En skadad eller defekt laddare ska returneras till ett servicecenter.

Laddningsprocedur:

- Laddningsbara batterier ska tas ut ur produkten innan de laddas.
- Se till att batteriet sitter på plats i laddaren.
- Anslut nätsladden till laddaren och lämplig strömkälla.

Observera: Om batteriet har optimal laddningstemperatur (beroende på omgivningstemperatur eller om det nyligen har laddats ur) lyser laddarlampen med ett rött sken i högst 40 minuter medan batteritemperaturen sjunker till en acceptabel nivå för laddning.

- Lampen ska lysa med ett rött sken för att påvisa laddning.
- När batteriet är fulladdat lyser lampen med ett grönt sken.
- Om ström matas till laddaren utan att batteriet sitter i lyser lampen med ett grönt sken för att påvisa väntelägesstatus.

Batteriladdarens indikator för laddningsstatus (SoC)	
Inget batteri anslutet	Blinkar grönt
Laddning pågår	Lyser rött
80 % laddat	Lyser grönt
Felförhållande/för hög batteritemperatur	Blinkar rött

WARNING!

- Skydda laddaren mot fukt och förvara den på en torr plats.
- Inspektera nätsladden regelbundet med avseende på skada.
- Använd inte skadade enheter.
- Om laddarens nätsladd skadas måste den bytas ut mot en originalsladd från NUMATIC INTERNATIONAL via tillverkaren eller en återförsäljare.

11. AKKUJEN LATAUS

FI

- Laturi on tarkoitettu käytettäväksi vain tasaisilla pinnoilla, ja se on asetettava vaakatasoon lattialle tai työtasolle. Laturi on tarkoitettu käytettäväksi sen mukana tulevalla irrotettavalla virtajohtolla. Virtayksikköä voidaan käyttää eri jännitteillä ilman, että sitä tarvitsee säätää. Jos laturi on vaurioitunut tai se ei enää lataa, palauta se huoltokeskukseen.

Lataaminen:

- Akut on poistettava laitteesta ennen lataamista.
- Varmista, että akku on asetettu kunnolla laturiin.
- Kiinnitä virtajohto laturiin ja sopivaan virtalähteeseen.

Huomautus: Jos akun lämpötila on korkeampi kuin optimaalinen latauslämpötila (ympäristön lämpötilan takia tai jos akku tyhjennettiin äskettäin), laturin merkkivalo sammuu ja palaa PUNAISENA enintään 40 minuutin ajan, kun akun lämpötila laskee hyväksyttävälle tasolle latauksen aloittamista varten.

- Merkkivalon pitäisi palaa PUNAISENA latauksen aikana.
- Kun akku on ladattu täyteen, merkkivalo palaa VIHREÄNÄ.
- Jos laturiin syötetään virtaa, mutta laturissa ole akkua, merkkivalo palaa VIHREÄNÄ merkinä VALMIUSTILASTA.

VAROITUS!

Akkulaturin akun varaustilan ilmaisin (SoC)	
Akkua ei ole kytketty	Vihreä vilkkuva valo
Lataa	Punainen valo
80 % ladattu	Vihreä valo
Virhetila / Akun ylikuumeneminen	Punainen vilkkuva valo

- Suojaa laturi kosteudelta ja säilytä sitä kuivassa paikassa.
- Tarkista virtajohto säännöllisesti vaurioiden varalta.
- Älä käytä vaurioituneita laitteita.
- Vaurioitunut laturin virtajohto tulee vaihtaa uuteen alkuperäiseen NUMATIC INTERNATIONAL -virtajohtoon, joita on saatavilla valmistajalta tai huoltoedustajalta.

12. GARANTI

SV

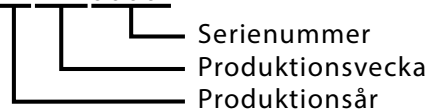
Garanti för litiumjonbatteri

Garanti: Kommersiell användning

- Batterierna omfattas av garantin (3 år) förutsatt att du har följt alla regler för batteriskötsel.
- För att göra garantianspråk måste följande information tillhandahållas:
 - maskinens serienummer (se sidan 91)
 - batteriets datumkod
 - inköpsdatum
 - inköpsbevis
 - underhållshistorik och laddsystem.

Garantin gäller inte om du inte använder rätt Numatic-laddare.

ZP19006-01FYYWW00001



12. TAKUU

FI

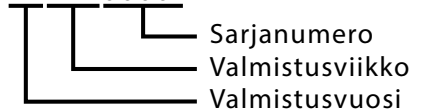
Litiumioniakun takuu

Takuu: Kaupallinen käyttö

- Akuilla on (kolmen vuoden) takuu edellyttäen, että kaikkia akkujen hoito-ohjeita noudatetaan.
- Takuuhakemusta varten on toimitettava seuraavat tiedot:
 - Koneen sarjanumero (katso sivua 93)
 - Akun päivämääräkoodi
 - Ostopäivämäärä
 - Kuitti
 - Huoltohistoria ja latausohjelma

Jos oikeaa Numatic-laturia ei käytetä, takuu raukeaa.

ZP19006-01FYYWW00001



Numatic®
INTERNATIONAL LTD
Chard Somerset TA20 2GB, United Kingdom

10S3P Rechargeable Li-ion Battery Pack
VOLTAGE 36V | CAPACITY 8400mAh | ENERGY 300Wh | 10INR19/65-3 | P/N *****

CAUTION: Risk of fire and burns. Do not open, crush, heat above +60°C or incinerate. Follow manufacturer instruction, read instructions before use. Charge only with Numatic specific charger.
Max charge current 6A, max charge voltage 41.5V.
May cause heat, explosion and fire.

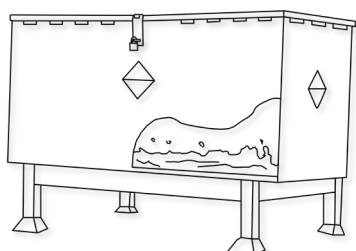
ATTENTION: Risques d'incendie et de brûlures, ne pas ouvrir, écraser, chauffer à plus de +60 °C ou incinérer. Suivez les instructions du fabricant, lisez les instructions avant utilisation. Chargez uniquement avec le chargeur spécifique Numatic.
Courant de charge max. 6A, tension de charge max. 41.5V.
Peut causer de la chaleur, de l'explosion et un incendie.

CE, RoHS, Li-ion, PS E, MADE IN CHINA

SN: ZP19006-01FYYWW00001

1. DEFEKTE BATTERIER

1. Hvis en kunde ønsker at returnere et batteri til en leverandør, skal der træffes aftale om batteriets afhentning af leverandøren. Fejlbehæftede batterier må ikke returneres pr. almindelig post eller kurér.
2. Hvis et angiveligt defekt batteri ved returnering til en leverandør ELLER hos en kunde viser tegn på skader som følge af stød, vridning, ætsning, løse dele, væskeindtrængen eller lækage, skal der under ingen omstændigheder udføres en tilstandsvurdering. Det skal betragtes som værende defekt, og de beskrevne procedurer fra punkt 9 nedenfor skal følges.
3. Hvis et angiveligt defekt batteri ved returnering til en leverandør ELLER hos en kunde IKKE viser tegn på skader som følge af stød, vridning, ætsning, løse dele eller lækage, kan der udføres en tilstandsvurdering af en faglært vha. en relevant anordning til tilstandsvurdering af batterier.
4. Hvis batteriet udsættes for væskeindtrængen, skal brugeren straks placere enheden oprejst med terminalen nedad.
5. Hvis batteriet viser sig at være defekt, skal de beskrevne procedurer fra punkt 9 nedenfor følges.
6. Hvis batteriet viser sig at være funktionsdygtigt, kan der udføres en enkelt opladningscyklus under observation vha. den relevante Numatic-oplader.
7. Hvis batteriet oplades korrekt ved denne enkelte opladningscyklus, kan batteriet betragtes som værende fejlfrit.
8. Hvis batteriet ikke oplades korrekt ved denne enkelte opladningscyklus, skal det betragtes som værende defekt, og de beskrevne procedurer fra punkt 9 nedenfor skal følges. Der må under ingen omstændigheder udføres yderligere opladningsforsøg. Et defekt batteri må under ingen omstændigheder opbevares indendørs.
9. Det defekte batteri skal aflades ved at placere det i en beholder med saltvand placeret på et godt udluftet sted. Beholderen skal mindst indeholde 25 liter saltholdigt vand i en koncentration svarende til 15 g almindeligt salt pr. liter vand. Beholderen skal have et lukket, låsbart låg, men bør ikke være forsejlet. Batteriet skal holdes helt nedsænket i vandet i en dybde på mindst 100 mm i mindst to uger. Vandet skal bortskaffes som farligt affald, når afladningen er gennemført.
10. Det defekte, afladede batteri kan derefter opbevares i en aflåst beholder beregnet til batteriaffald, som skal være af plastik eller beklædt med plastik. Beholderen skal derefter anbringes på afstand af bygninger og påføres tydelige afmærkninger og advarsler om, at den indeholder defekte batterier.
11. Batterierne skal derefter afsendes til affaldsbortskaffelse iht. gældende affaldsregulativer i dit land.
12. Brugte batterier skal tages ud af apparatet og bortskaffes på forsvarlig vis.



Et eksempel på en affaldsspand til batterikasser langt væk fra bygninger.

2. HÅNDTERING OG OPBEVARING

FARE!

Forkert håndtering kan medføre eksplosion eller brand!
Opbevar batterier utilgængeligt for børn.

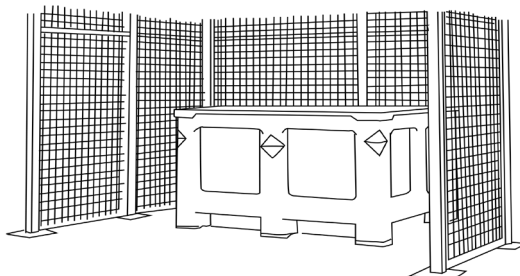
- Sæt kun batteriet i apparatet, når det er i brug.
- Tag altid batteriet ud af apparatet under transport, og når det ikke er i brug.
- Opbevaringstemperaturområde: -10°C-55°C.
- Temperaturen må ikke overstige 55°C.
- Relativt fugtighedsområde: 45 til 80%.
- Optimal bevarelse af funktionalitet: 15°C-25°C.

ADVARSEL:

- Du må ikke åbne batteriet, skille det ad eller lade det falde ned fra en betydelig højde.
- Beskyt batteriet mod kortslutning – eksplosionsfare!
- Beskyt batteriet mod regn, nedsænk det ikke i væsker, især brændbare væsker – fare for kortslutning og potentiel risiko for brand eller eksplosion. Følg sikkerhedsproceduren for bortskaffelse af defekte batterier. Sørg for, at produktet flyttes væk fra brændbare kilder.
- Beskyt batteriet mod direkte sollys, varme og ild.
- Batteriet må ikke brændes – eksplosionsfare!
- Brug ikke defekte eller deformerede batterier.
- Brug kun originale NUMATIC-opladere til at oplade batteriet.

OPBEVARING:

- Hvis apparatet skal opbevares ubrugt i en længere periode, skal batterierne tages ud.
- Gode batterier skal opbevares i et beskyttet område væk fra direkte varme og sollys og skal holdes tørre.
- Temperaturen må ikke overstige 55°C, men bør helst ikke overstige 25°C for at opretholde en god batteriydelse.
- Opbevaringsområdet skal have lav luftfugtighed, og må ikke have en støvet eller ætsende atmosfære.



- Ett exempel på ett välskyddat utrymme med en bur som skyddar mot oavsiktliga stötskador och där batterierna förvaras i en behållare som skyddar mot värme, annan påverkan och oavsiktligt vätskeläckage.
- Var alltid försiktig vid hantering/transport av batterierna med gaffeltruck så att du inte skadar dem.
- Om ett felritt batteri felhanteras eller utsätts för förhållanden som kan komma att skada det ska det klassas som defekt enligt den tillhandahållna batteribruksanvisningen, och förfarandena i punkt 1 på nästa sida ska följas.

3. FAREIDENTIFIKATION

- Der kan slippe elektrolyt ud af beskadigede batterier. Undgå kontakt.
- Kontakt kan forårsage hudirritation, forbrændinger, kemiske forbrændinger.
- Søg lægehjælp, hvis væske kommer i kontakt med øjnene.
- Undgå at indånde dampe, der dannes eller frigives – ætsende.

4. FØRSTEHJÆLPSFORANSTALTNINGER**I tilfælde af kontakt med frigivet elektrolyt eller elektrolytdampe:**

- Øjenkontakt – skyl øjnene i mindst 15 minutter med rigelige mængder rent vand uden at gnide dem, og søg lægehjælp.
- Hudkontakt – vask de berørte områder af huden med rigelige mængder vand og sæbe. Søg lægehjælp, hvis irritationen vedvarer.
- Indånding – sørg for frisk luft, eller indgiv straks ilt, og søg lægehjælp.
- Indtagelse – hvis elektrolytten er blevet indtaget, skal du straks søge lægehjælp.

Oplysninger til læger:

- Indeholder ætsende alkaliske elektrolytter i celler med litiumoxid, nikkeloxyd og kobolt/litium-manganoxidkatoder – INGEN LITIUMMETAL ELLER LITIUMLEGERINGER.

5. BRANDBEKÆMPELSE

- I tilfælde af brand – Hold afstand til de opstående dampe og gasser, og tag vindretningen i betragtning. Hvis det er muligt uden fare, skal batterierne fjernes fra nærheden af branden. Principielt er det muligt at afkøle eller slukke med vand, men dette bør kun udføres af uddannet personale med tilstrækkeligt store mængder vand.
- Hvis risikosituationen er uklar, må der kun slukkes med ABC-pulverslukkere (klasse D-brandslukkere til brande, der involverer metaller, er særligt egnede).
- Brandmænd må kun nærme sig ilden iført beskyttelsesbeklædning og uafhængigt åndedrætsværn.
- Når branden er slukket, skal området som regel overvåges (brandvagt) og rengøres af uddannet og passende udstyret personale. Brandrester skal opbevares og bortskaffes korrekt.

6. EKSPONERINGSKONTROL, PERSONLIG BESKYTTELSE**Åndedrætsværn:**

- I tilfælde af batteriudluftning, tilvejebringelse af så meget ventilation som muligt. Undgå områder med begrænset plads ved udluftning af batterier.
- Åndedrætsværn er ikke nødvendigt ved normale anvendelsesforhold.

Ventilation:

- Ikke nødvendigt under normale anvendelsesforhold.

Beskyttelseshandsker:

- Ikke nødvendigt under normale anvendelsesforhold.

Andet beskyttelsestøj eller -udstyr:

- Ikke nødvendigt under normale anvendelsesforhold.
- Personlige værnemidler anbefales ved udluftning af batterier: Åndedrætsværn, beskyttelseshandsker, beskyttelsestøj og sikkerhedsglas med sideafskærmninger.

7. UTILSIGTET UDSLIP

Bortskaffelse – Brug beskyttelsesudstyr, tør op med absorberende tekstil, og bortskaf som farligt affald på indsamlingsstederne for farligt affald i henhold til nationale bestemmelser.

8. DU SKAL

- Kun bruge NUMATIC-batterier sammen med NUMATIC-apparater, og kun oplade dem med NUMATIC-opladere.
- Oplade batteriet før brug.
- Opbevare batteriet utilgængeligt for børn.
- Sørg for, at apparatet ikke starter utilsigtet – tag batteriet ud af apparatet, før det transporteres eller opbevares.
- Beskytte det mod regn og indtrængen af væske
- Beskytte det mod direkte sollys, varme og åben ild.
- Opbevar et batteri, der ikke er i brug, væk fra metalgenstande (f.eks. søm, mønter, smykker).
- Følg producentens anvisninger om bortskaffelse og eventuelle interne retningslinjer for affaldshåndtering.
- Brug og opbevar batteriet inden for temperaturområdet (som vist i tabellen over temperaturområder).

Advarsel: Må kun bruges med Numatic-batterioplader. Batteriet i dette produkt må kun oplades af den Numatic-oplader og det dockingsystem, der leveres sammen med produktet, og der må under INGEN omstændigheder anvendes en alternativ ikke-Numatic-oplader, da der er risiko for alvorlig beskadigelse og brand.

Bemærk* «Hvis batterierne udsættes for temperaturer, der overskrider de normale driftsgrænser, vil der ske automatisk nedlukning. Under disse forhold skal batterierne have tid til at akklimatisere sig ved stuetemperatur (18°C-22°C) i flere timer, så batteriet kan vågne».

TEMPERATUROMRÅDETABEL	
OPLADNING	5 °C-35 °C
AFLADNING	5 °C-35 °C
OPTIMAL OPBEVARING	15 °C-25 °C
OPBEVARINGSGRÆNSE	-10 °C-55 °C

9. DU MÅ IKKE

- Lægge batteriet i åben ild – eksplosionsfare!
- Oplade eller bruge et defekt, beskadiget eller deformeret batteri, herunder batterier, der har været udsat for væskeindtrængning.
- Åbne, beskadige eller tabe batteriet.
- Udsætte batteriet for mikrobølger eller højt tryk.
- Nedsænke det i væsker, især brændbare væsker.
- Indføre genstande i batteriets køleåbninger.
- Lave broforbindelse mellem batteripolerne (kortslutning) med metalgenstande, da dette kan beskadige batteriet.
- Bruge metalbeholdere til transport af batterier.
- Udsætte apparatet eller batteriet for ekstreme temperaturer.
- Udsætte batterierne for høje temperaturer, herunder direkte sollys.
- Knuse, åbne eller fysisk misbruge batterierne eller det udstyr, der indeholder dem.
- Bruge ændrede eller beskadigede batterier.

10. DISTRIBUTØRENS TILBAGETAGELSE/BORTSKAFFELSE



- På grundlag af batteridirektivet påtager producenterne sig ansvaret for finansiering af indsamling, behandling og genbrug af batterier, der anvendes i enheder. Med henblik herpå skal batterier afleveres til bortskaffelse i de indsamlingssystemer, der er etableret i henhold til national lovgivning. Det er forbudt at bortskaffe batterier sammen med husholdningsaffald. Batterierne skal indsamles separat i henhold til typen.
- Returner batteriet gratis til din NUMATIC-serviceforhandler med henblik på bortskaffelse, eller aflever det til et passende offentligt indsamlingssted.

11. OPLADNING AF BATTERIER

- Opladeren er kun beregnet til brug på plane overflader, og skal anbringes vandret på gulvet eller på en arbejdsflade. Opladeren er beregnet til brug sammen med den medfølgende aftagelige netledning. Batteriet kan fungere ved forskellige spændinger uden brugerjustering. Hvis opladeren er beskadiget eller ikke længere oplader, skal du returnere den til servicecenteret.

Opladningsprocedure:

- Genopladelige batterier skal tages ud af apparatet, før de oplades.
- Sørg for, at batteriet er sat helt ind i opladeren.
- Sæt netledningen i opladeren og en egnet strømforsyning.

Bemærk: Hvis batteriet er over den optimale opladningstemperatur (på grund af den omgivende temperatur, eller hvis det er blevet afladet for nylig), blinker opladerens LED-indikator RØDT i maksimalt 40 minutter, mens batteriets temperatur falder til et acceptabelt niveau, for at opladningen kan begynde.

- LED-indikatoren skal lyse RØDT for at angive opladning.
- Når batteriet er fuldt opladet, lyser LED'en GRØNT.
- Hvis der leveres strøm til opladeren uden et isat batteri, lyser LED'en GRØNT for at angive STANDBY-status.

FORSIGTIG!

- Beskyt opladeren mod fugt, og opbevar den et tørt sted.
- Kontrollér regelmæssigt netledningen for tegn på skader.
- Beskadigede anordninger må ikke anvendes.
- Hvis opladerens netledning beskadiges, skal den udskiftes med en original NUMATIC INTERNATIONAL-ledning, som kan fås hos producenten eller serviceagenten.

Indikator for batteriopladerens ladetilstand (SoC)

Intet batteri tilsluttet	Grønt blinkende lys
Oplader	Rødt lys
80 % opladet	Grønt lys
Fejltilstand/batteri overophedet	Rødt blinkende lys

12. GARANTI

Garanti på litium-ion-batteri

Garanti: Kommerciel brug

- Batterier garanteres (3 år), forudsat at alle batterivedligeholdelsesregler overholdes
- For at anmelde krav i medfør af garantien skal følgende oplysninger angives
 - Maskinens serienummer (se side 95)
 - Datokode for batteriet
 - Købsdato
 - Købsbevis
 - Vedligeholdelseshistorik og opladningsmetode

Hvis du ikke bruger den korrekte Numatic-oplader, bortfalder garantien.



ZP19006-01FYYWW00001

Serienummer
Produktionsuge
Produktionsår

Spare Parts

Part No.	SPARES & ACCESSORIES	Part No.	SPARES & ACCESSORIES
911334	LITHIUM BATTERY CHARGER	912363	CHARGER CABLE (SOUTH AFRICAN)
912365	CHARGER CABLE (UK)	912360	CHARGER CABLE (AUSTRALIAN)
912361	CHARGER CABLE (EURO)	912362	CHARGER CABLE (NORTH AMERICAN)
912364	CHARGER CABLE (SWISS)		

Teile-Nr.	ERSATZTEILE UND ZUBEHÖR	Teile-Nr.	ERSATZTEILE UND ZUBEHÖR
911334	LADEGERÄT FÜR LITHIUM-BATTERIEN	912363	LADEKABEL (SÜDAFRIKA)
912365	LADEKABEL (UK)	912360	LADEKABEL (AUSTRALIEN)
912361	LADEKABEL (EURO)	912362	LADEKABEL (NORDAMERIKA)
912364	LADEKABEL (SCHWEIZ)		

N° de réf.	PIÈCES DE RECHANGE ET ACCESSOIRES	N° de réf.	PIÈCES DE RECHANGE ET ACCESSOIRES
911334	CHARGEUR DE BATTERIE AU LITHIUM	912363	CÂBLE DE CHARGEUR (AFRIQUE DU SUD)
912365	CÂBLE DE CHARGEUR (GB)	912360	CÂBLE DE CHARGEUR (AUSTRALIE)
912361	CÂBLE DE CHARGEUR (EUROPE)	912362	CÂBLE DE CHARGEUR (AMÉRIQUE DU NORD)
912364	CÂBLE DE CHARGEUR (SUISSE)		

Onderdeelnr.	SPARES & ACCESSORIES	Onderdeelnr.	SPARES & ACCESSORIES
911334	OPLADER VOOR LITHIUMACCU	912363	OPLAADKABEL (ZUID-AFRIKA)
912365	OPLAADKABEL (GB)	912360	OPLAADKABEL (AUSTRALIË)
912361	OPLAADKABEL (EURO)	912362	OPLAADKABEL (NOORD-AMERIKA)
912364	OPLAADKABEL (ZWITSERLAND)		

Referência	PEÇAS SOBRESSALENTES E ACESSÓRIOS	Referência	PEÇAS SOBRESSALENTES E ACESSÓRIOS
911334	CARREGADOR DE BATERIA DE LÍTIO	912363	CABO DE CARREGAMENTO (SUL AFRICANO)
912365	CABO DE CARREGAMENTO (REINO UNIDO)	912360	CABO DE CARREGAMENTO (AUSTRALIANO)
912361	CABO DE CARREGAMENTO (EUROPEU)	912362	CABO DE CARREGAMENTO (NORTE AMERICANO)
912364	CABO DE CARREGAMENTO (SUÍÇO)		

N. part.	PARTI DI RICAMBIO E ACCESSORI	N. part.	PARTI DI RICAMBIO E ACCESSORI
911334	CARICATORE PER BATTERIA AGLI IONI DI LITIO	912363	CAVO CARICABATTERIA (SUD AFRICA)
912365	CAVO CARICABATTERIA (REGNO UNITO)	912360	CAVO CARICABATTERIA (AUSTRALIA)
912361	CAVO CARICABATTERIA (EURO)	912362	CAVO CARICABATTERIA (NORD AMERICA)
912364	CAVO CARICABATTERIA (SVIZZERA)		

Repuestos

ES

N.o de artículo	REPUESTOS Y ACCESORIOS	N.o de artículo	REPUESTOS Y ACCESORIOS
911334	CARGADOR DE BATERÍAS DE LITIO	912363	CABLE DEL CARGADOR (SUDÁFRICA)
912365	CABLE DEL CARGADOR (REINO UNIDO)	912360	CABLE DEL CARGADOR (AUSTRALIA)
912361	CABLE DEL CARGADOR (EUROPA)	912362	CABLE DEL CARGADOR (NORTEAMÉRICA)
912364	CABLE DEL CARGADOR (SUIZA)		

Części zamienne

PL

Nr kat.	CZĘŚCI ZAMIENNE I AKCESORIA	Nr kat.	CZĘŚCI ZAMIENNE I AKCESORIA
911334	ŁADOWARKA AKUMULATORA LITOWEGO	912363	KABEL DO ŁADOWANIA (AFRYKA POŁUDNIOWA)
912365	KABEL DO ŁADOWANIA (WB)	912360	KABEL DO ŁADOWANIA (AUSTRALIA)
912361	KABEL DO ŁADOWANIA (EURO)	912362	KABEL DO ŁADOWANIA (AMERYKA PÓŁNOCNA)
912364	KABEL DO ŁADOWANIA (SZWAJCARIA)		

Reservdelar

SV

Artikelnr	RESERVDLAR OCH TILLBEHÖR	Artikelnr	RESERVDLAR OCH TILLBEHÖR
911334	LITIUMBATTERILADDARE	912363	LADDNINGSKABEL (SYDAFRIKA)
912365	LADDNINGSKABEL (UK)	912360	LADDNINGSKABEL (AUSTRALIEN)
912361	LADDNINGSKABEL (EUROPA)	912362	LADDNINGSKABEL (NORDAMERIKA)
912364	LADDNINGSKABEL (SCHWEIZ)		

Varaosat

FI

Osanro	VARAOSAT JA LISÄVARUSTEET	Osanro	VARAOSAT JA LISÄVARUSTEET
911334	LITIUMAKKULATURI	912363	LATAUSKAAPELI (ETELÄ-AFRIKKA)
912365	LATAUSKAAPELI (ISO-BRITANNIA)	912360	LATAUSKAAPELI (AUSTRALIA)
912361	LATAUSKAAPELI (EUROOPPA)	912362	LATAUSKAAPELI (POHJOIS-AMERIKA)
912364	LATAUSKAAPELI (SVEITSI)		

Reservevedele

DA

Delnr.	RESERVEDELE OG TILBEHØR	Delnr.	RESERVEDELE OG TILBEHØR
911334	LITHIUMBATTERIOPLADER	912363	OPLADNINGSLEDNING (SYDAFRISKANSK)
912365	OPLADNINGSLEDNING (STORBRIANNIEN)	912360	OPLADNINGSLEDNING (AUSTRALSK)
912361	OPLADNINGSLEDNING (EUROPA)	912362	OPLADNINGSLEDNING (NORDAMERIKA)
912364	OPLADNINGSLEDNING (SCHWEIZISK)		

UKCA Declaration of Conformity	
Manufacturer:	Numatic International Limited Chard Somerset TA20 2GB www.numatic.co.uk
Product:	TTB1840, HTB1840
Description:	Floor Treatment - Walk Behind - Commercial - Battery
We, Numatic hereby declare under our sole responsibility, that the above-mentioned product(s) is/are in conformity with the following directives and standards.	
S.I. 2008: 1597	Supply of Machinery Regulations EN60335-1:2012 + AC:2014 + A11:2014 + A13:2017 + A15:2021 EN60335-2-72:2012 EN62233:2008
S.I. 2016: 1091	EMC Regulations EN55014-1:2017 + A11:2020 EN55014-2:1997 + A1:2001 + A2:2008
S.I. 2012: 3032	RoHS Regulations

Authorised Signatory: Mr. Matthew Coles

Position: Head of Technology
Numatic International Limited
Chard,
Somerset, TA20 2GB, UK

Signed:  Date: 1st February 2024

DEC-064 V2.2

EU, EC, EL, UE, ES: Declaration of Conformity Prohlášení o shodě Konformitátserklärung Overensstemmelseserklæring Declaração de conformidade Vastavusdeklaratsioon Declaração de conformidade	Декларация за съответствие Дηλώνση συμμόρφωσης Megfelelőségi nyilatkozat Dichiarazione di conformità Ati Kites deklaracija Conformiteitsverklaring Samsvarserklæring Declaração de conformidade	Deklaracija zgodnosti Déclarate de conformitate Декларация о соответствии Försäkran om överensstämmelse Izjava o skladnosti Vaatumustenmukaisuusvakuutus
Manufacturer: / Выrobce / Hersteller / Fabricant / Toottaja / Fabricant / Производител / Κατασκευαστής / Gvartó / Fabricante / Gaminiojas / Fabricant / Producent / Fabricante / Producent / Producător / Производители / Tilveikare / Proizvajalec / Valmistaja: Product: / Produkt / Produkto / Product, Toode, Produkt / Продукт / Товар / Termék / Prodotto / Produkts / Artikel / Produkt / Products / Produkt / Produk / Товар / Produkt / Izdelka / Tuote: Description: / Pops / Beschreibung / Beskrivelse / Descripción / Kirjeldus / La description / Описание / Περιγραφή / Leirás / Descrizione / Apibudinimas / Omschrijving / Beskrivelse / Descrição / Opis / Descrerie / Описание / Beskrivning / Opis / Kuvaus:	Numatic International Limited Chard Somerset TA20 2GB www.numatic.co.uk TTB1840, HTB1840 Floor Treatment - Walk Behind - Commercial - Battery	Numatic
EN We, Numatic hereby declare under our sole responsibility, that the above-mentioned product(s) is/are in conformity with the following directives and standards. CS My, Numatic prohlašujeme na svou výlučnou odpovědnost, že výše uvedeny výrobek(i) je ve shodě s následujícími směrniciemi a normami. DE Wir, Numatic erklären in alleiniger Verantwortung, dass das oben genannte Produkt den folgenden Richtlinien und Normen entspricht. DA Vi, Numatic erklærer hermed under eget ansvar at ovennævnte produkt(er) er i overensstemmelse med følgende direktiver og standarder. ES Nosotros, Numatic declaramos bajo nuestra única responsabilidad que el producto antes mencionado está en conformidad con las siguientes directivas y normas ET Meie, Numatic käesolevaga kindlame ja kanname ainuslikult vastutust, et eespool nimetatud toode on kooskõlas järgmistele direktiivide ja normidega. FR Numatic déclare sous notre seule responsabilité que le produit mentionné ci-dessus est conforme aux directives et normes suivantes.	BG Ние, Numatic С. Настоящо декларираме на своя лична отговорност, че посочените по-горе продукти са в съответствие със следните директиви и стандарти. EL Εμείς, Numatic δηλώνουμε με αποκλειστική μας ευθύνη, ότι το προαναφερθέν προϊόν συμμορφώνεται με τις ακόλουθες οδηγίες και πρότυπα. HU Mi, Numatic kijelentjük, egyedüli felelősséggel, hogy a fent említett termék megfelel az alábbi irányelveknek és szabványoknak. IT Noi, Numatic dichiara sotto la propria responsabilità, che il prodotto di cui sopra è conforme alle seguenti direttive e norme. LT Mes, "Numatic pareiškiu vienašališkos atsakomybės, kad pirmiau minėtas produktas atitinka šias direktyvas ir standartus. NL We verklaren Numatic: hierbij op eigen verantwoordelijkheid, dat het bovengenoemde product voldoet aan de volgende richtlijnen en normen NO Vi, Numatic erklærer herved under eget ansvar, at det ovennevnte produktet er i samsvar med følgende direktiver og standarder.	PT Nós, a Numatic declaramos, sob nossa exclusiva responsabilidade, que o produto acima mencionado está em conformidade com as diretivas e normas a seguir. PL My, Numatic Niniejszym oświadczamy z pełną odpowiedzialnością, że wyżej wymieniony produkt jest zgodny z następującymi dyrektywami i normami. RO Noi, Numatic Prin prezenta declarăm pe propria răspundere, că produsul mai sus menționat este în conformitate cu următoarele standarde și directive. RU Мы, Нивматик оивим изаияиьем под нуиом одговороуиу, да наведеиор производа је у солау са следеиим директивама и стандартама. SV Vi Numatic förklarar härmed under eget ansvar att ovan nämnda produkt överensstämmer med följande direktiv och normer. SL Mi, Numatic izjavljamo s polno odgovornostjo, da je zgoraj omenjeni izdelek v skladu z naslednjimi smernicami in standardi. FI Me, Numatic täten vakautamme omalla vastuulla, että edellä mainittu tuote on yhdenmukainen seuraavien direktiivien ja standardien mukaisesti
2006/42/EC	Machinery Directive EN60335-1:2012 + AC:2014 + A11:2014 + A13:2017 + A15:2021 EN60335-2-72:2012 EN62233:2008	
2014/30/EU	EMC Directive EN55014-1:2017 + A11:2020 EN55014-2:1997 + A1:2001 + A2:2008	
2011/65/EU	RoHS Directive	

Authorised Signatory: Mr. Matthew Coles

Position: Head of Technology
Numatic International Limited
Chard,
Somerset, TA20 2GB, UK

Signed:  Date: 1st February 2024

DEC-064 V3.3

This Machine Has Been Packed
With The Following

Brush / Pad

Floor Tool

Charging Lead

Battery

Fuse Pack

Signed

Distributed by:

Numatic

numatic.com

Numatic International Limited (Head Office)

Chard, Somerset TA20 2GB, UNITED KINGDOM
Tel: 01460 68600 numatic.com

Numatic International GmbH

Fränkische Straße 15-19, 30455 Hannover, DEUTSCHLAND
Tel: +49 (0) 511 984 2160 numatic.de

Numatic International Denmark

Fränkische Straße 15-19, 30455 Hannover, DEUTSCHLAND
Tel: +45 (0) 316 40808 numatic-online.dk

Numatic International S.A.S

13/17 rue du Valengelier, EAE la Tuilerie, 77500 Chelles, FRANCE
Tel: +33 (0) 164 726 161 numatic.fr

Numatic International BV

Vennootsweg 15, 2404 CG, Alphen aan den Rijn, NEDERLAND
Tel: +31 (0) 172 467 999 numatic.nl

Numatic International Schweiz AG.

Sihlbruggstrasse 3A, 6340 Baar, SCHWEIZ
Tel: +41 (0) 41 768 0760 numatic.ch

Numatic International (PTY) Ltd.

Cnr. 16th & Pharmaceutical Road, Randjes Park, Midrand 1685, SOUTH AFRICA
Tel: +27 (0) 861 686 284 numatic.co.za

Numatic International ULDA

Rua Francisco da Silva Duarte, nº79,
4475-269 Santa Maria de Avioso, Castêlo da Maia, PORTUGAL
Tel: +351 220 047 700 numatic.pt

Numatic International Spain, S.L.U.

Av. Baix Llobregat, 5-7, Oficina bajos 1 (Parc Negocis Mas Blau II)
08820 El Prat de Llobregat (Barcelona), SPAIN
Tel: +34 93 647 22 22 numatic.es

Numatic International Italy S.R.L

Via Luigi Galvani, 2, Z.I. Talponedo, 33080 Porcia (PN), ITALY
Tel: +39 (0) 434 046 211 numatic.it

This Product has been comprehensively inspected and checked during every stage of its manufacture.
Including an in-depth electrical safety and functionality test.