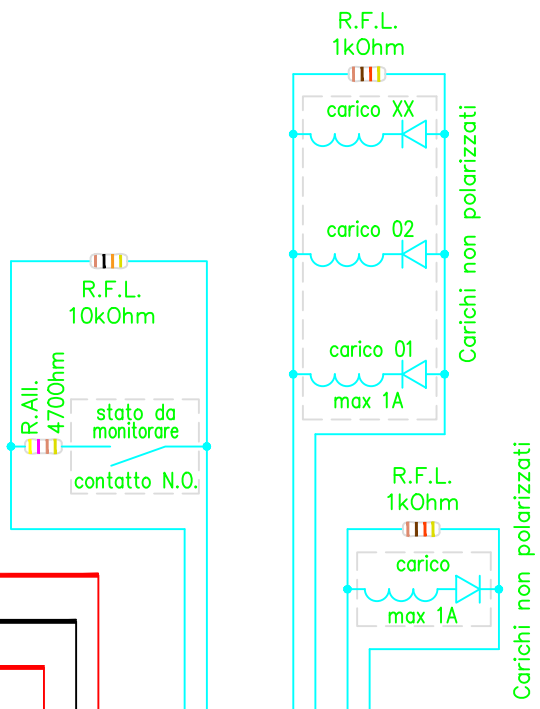
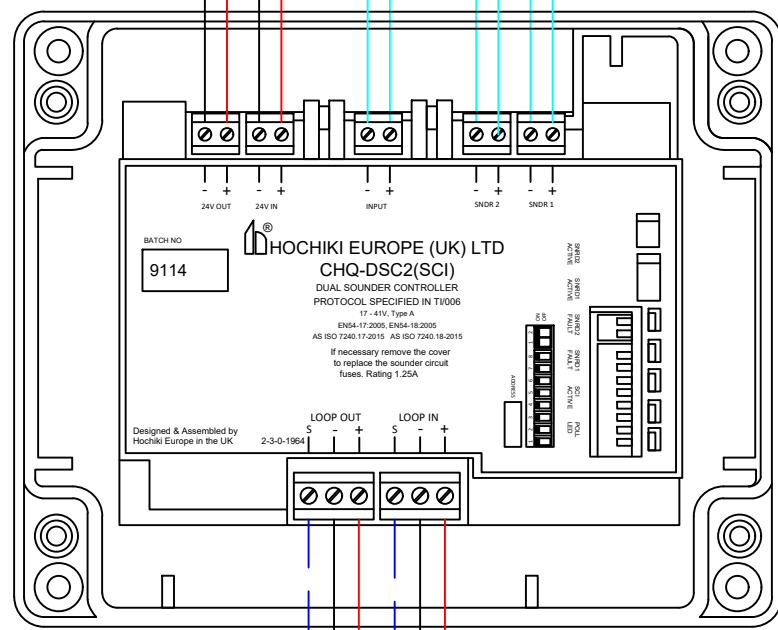


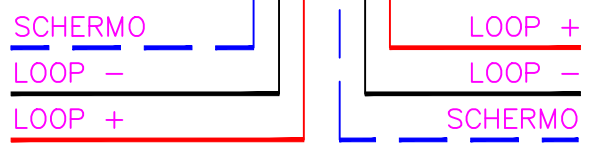
POS.	DESCRIZIONE
S	CALZA DEL CAVO
-	NEGATIVO LOOP
+	POSITIVO LOOP
24V IN	INGRESSO ALIMENTAZIONE AUX 24Vcc
24V OUT	USCITA ALIMENTAZIONE AUX 24Vcc
INPUT	INGRESSO CONFIGURABILE
SNDR 1	USCITA 24V 1A CONFIGURABILE
SNDR 2	USCITA 24V 1A CONFIGURABILE
SW1	DIP SWITCH DI INDIRIZZAMENTO MODULO
SW2	DIP SWITCH DI CONFIGURAZIONE USCITE SNDR
Ld1	POOL LED
Ld2	SCI ACTIVE
Ld3	SNDR 1 FAULT
Ld4	SNDR 2 FAULT
Ld5	SNDR 1 ACTIVE
Ld6	SNDR 2 ACTIVE



-24Vcc da Alimentatore Aux esterno
-24Vcc a eventuale scheda successiva



SCHEMA CONFORME NORMA EN54



INDIRIZZAMENTO SCHEDA TRAMITE DIP-SWITCH
VERIFICARE SUL MANUALE LA RELATIVA TABELLA



DISEGNO CHQ-DSC2(SCI) Modulo Avvisatori
FILE CHQ-DSC2(SCI).dwg
DATA 29-09-2020

FORMATO A4
SCALA -