

 **Ekho**  
Wireless Ibrido

**Panoramica Gamma**



## Principali caratteristiche & vantaggi

### **EVOLUTO**

Tecnologia MESH wireless brevettata che assicura un'ottima prestazione

### **ESPANDIBILE**

Configurabile per qualsiasi dimensione e complessità di installazione

### **SEMPLICE DA INSTALLARE**

Veloce dislocazione dei dispositivi, con riduzione della confusione

### **FLESSIBILE VERSATILE**

Si adatta ad ogni tipologia di edificio

### **CONFORME ALLE NORME**

Costruito in Conformità alle Normative Vigenti

### **QUALITA' ED AFFIDABILITA'**

Il Sistema è stato Testato e Certificato da Organismo Indipendente LPCB anche secondo Direttiva RED (Standard Europei EN) raggiungendo i massimi livelli di qualità ed affidabilità

### **CONSIDERAZIONI DI COSTO**

La gestione di un progetto può essere molto costosa ed una installazione di un sistema specialistico cablato richiede Tecnici Specializzati e notevoli disagi durante l'installazione, portando ad elevati costi di installazione e limitando l'accessibilità ai locali per lunghi periodi.

Ekho invece è facile e veloce da installare e richiede una minima preparazione preliminare per l'installazione del sistema: ciò comporta a dei costi di installazione economicamente molto più vantaggiosi rispetto ad un sistema tradizionale cablato.

### **FLESSIBILITA' E ADATTABILITA'**

La gamma EKHO prevede 3 tipi di Rivelatori: Ottico, Termico e Multicriterio (Ottico+Termico) in modo da soddisfare un ampio spettro di applicazioni. I Rivelatori Ottico e Multicriterio sono dotati di una camera con doppio dispositivo antipolvere ed una funzione di analisi adattiva del segnale in modo da evitare i falsi allarmi. I Rivelatori Termici rivelano sia una soglia fissa di temperatura che la velocità di incremento della temperatura.

La gamma di dispositivi EKHO fornisce una soluzione esteticamente gradevole di rivelazione incendi wireless, perfettamente adattabile ad un'ampia varietà di tipologie e dimensioni di impianto.

Inoltre uno specifico Team di Tecnici Hochiki garantisce adeguato supporto ai Clienti, in modo da assicurare che i processi di installazione e manutenzione siano semplici, privi di difficoltà e focalizzati sulle esigenze di soddisfazione del Cliente





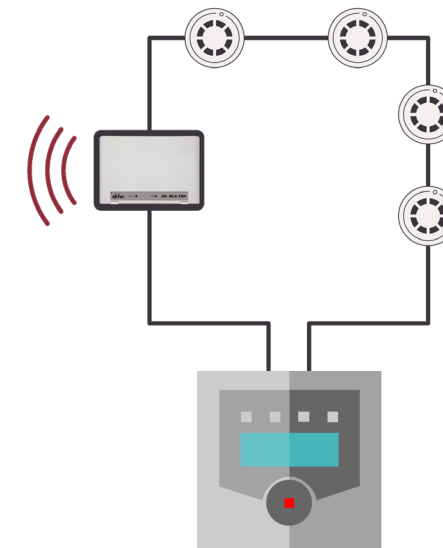
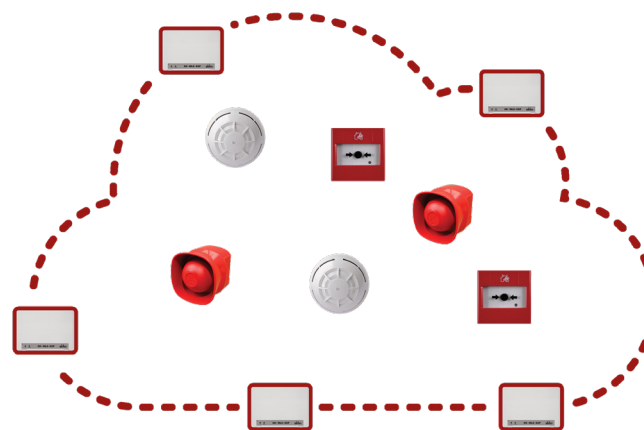
## Wireless Ibrido

### EKHO - UNA NUOVA GENERAZIONE DI SISTEMI WIRELESS PER LA RIVELAZIONE INCENDIO

EKHO è una gamma di prodotti wireless che possono essere completamente integrati all'interno del rinnovato Sistema cablato Intelligente ESP di Hochiki.

Al centro del Sistema c'è il Modulo Traslatore wireless, che è collegato via cavo al Loop della Centrale Incendio e comunica continuamente con i dispositivi wireless. Moduli di Espansione wireless son poi utilizzati per estendere il network radio mesh (rete a maglie concatenate).

EKHO è l'ultima generazione di Sistemi wireless Hochiki per la Rivelazione Incendio e migliora le prestazioni del precedente Sistema FireWave in una serie di caratteristiche:



#### PORTATA DELLA COMUNICAZIONE RADIO

**EKHO - 1200m\***

**Firewave - 150m**

#### NUMERO DI DISPOSITIVI PER ESPANSIONE

**EKHO - Illimitata\*<sup>2</sup>**

**Firewave - 32**

#### DURATA DELLE BATTERIE

**EKHO - Fino a 10 anni\*<sup>3</sup>**

**Firewave - 5 years**

\* In aria libera \*<sup>2</sup> all'interno della capacità massima di 126 dispositivi del Traslatore associato \*<sup>3</sup> in dipendenza dell'utilizzo operativo



# Network mesh auto configurante

I moduli di Espansione del Sistema Ekho creano una rete mesh auto configurante che riporta continuamente al Modulo Traslatore i segnali dei dispositivi radio in campo.

- Ciascun dispositivo wireless definisce quale Espansione ha il livello di segnale più forte ed automaticamente si connette ad esso
- La rete mesh delle Espansioni garantisce una connessione “sempre attiva” tra i vari dispositivi wireless ed il Traslatore/Centrale di Controllo.

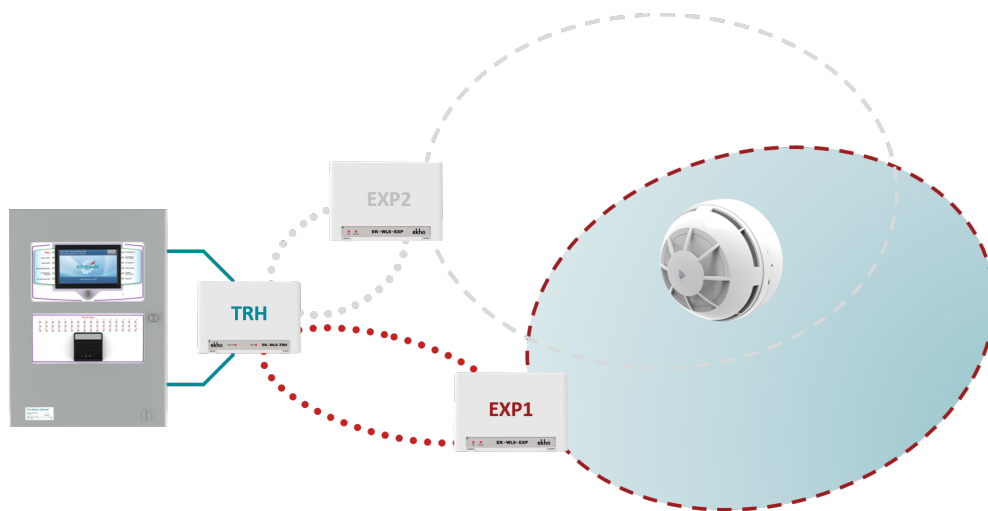
## LA FUNZIONE DI “AUTO-RIPRISTINO” DELLA TECNOLOGIA MESH GARANTISCE:

- ▶ Elevato livello di affidabilità
- ▶ Adattamento automatico al cambiamento delle condizioni operative: tutti i dispositivi scelgono automaticamente l'Espansione a cui collegarsi, in funzione della qualità della connessione radio
- ▶ Una semplice progettazione e messa in servizio

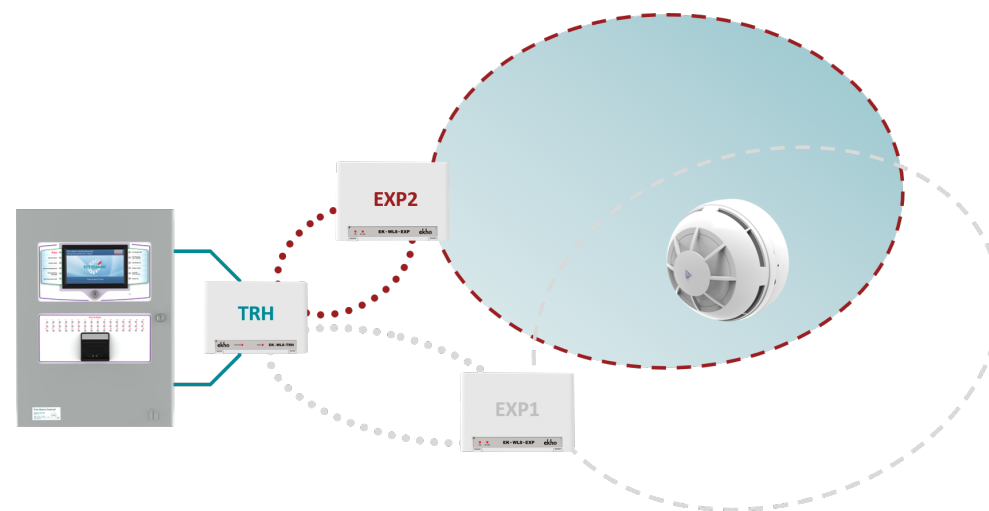
## VANTAGGI PER L'INSTALLATORE

- ▶ Processo di progettazione e pianificazione semplificato
- ▶ Messa in produzione più rapida
- ▶ Minor tempo sul sito.

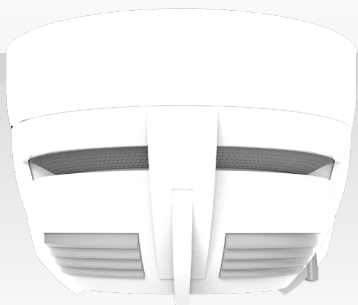
**Il Sistema Ekho può essere progettato, programmato e messo in servizio tramite il software gratuito “Ekho Configurator”, ancora prima di andare sul sito, risparmiando così tempo di installazione.**



**In questo esempio il Rivelatore Ekho è collegato al Traslatore tramite l'Espansione 1, in quanto è la connessione con segnale più forte.**



**Se il segnale verso l'Espansione 1 fosse compromesso, il rivelatore trova e si collega automaticamente con l'Espansione successiva che ha il segnale più forte, in questo esempio l'Espansione 2.**



### EK-WL8-OV

Rivelatore Ottico Wireless con VAD e Messaggio Vocale



### EK-WL8-O

Rivelatore Ottico di Fumo Wireless



### EK-WL8-OH

Rivelatore Multicriterio Ottico/Termico Wireless



### EK-WL8-H

Rivelatore Termico Wireless



### EK-WL8-SND

Avvisatore Acustico Wireless

# IL SISTEMA WIRELESS IBRIDO EKHO



## KIT PER TEST E VERIFICA PORTATA SISTEMI WIRELESS EKHO

Per accrescere la fiducia dei clienti e ridurre la necessità di visite in loco, il team di esperti di Hochiki mette a disposizione una formazione e un'assistenza complete in tutte le fasi del progetto, assicurando risultati ottimali e il buon funzionamento del sistema Ekho.

### EK-WL8-TRH

Modulo Traslatore Wireless

### EK-WL8-EXP

Modulo Espansione Wireless

### EK-WL8-OUT

Modulo di Uscita Wireless



### EK-WL8-IN

Modulo di Ingresso Wireless



### EK-WL8-CP

Pulsante Manuale Wireless



PLEASE NOTE NOT TO SCALE

Hochiki è un gruppo societario completamente indipendente, multinazionale, quotato in borsa, con oltre 2000 dipendenti che lavorano in sei stabilimenti produttivi, 38 uffici vendite e 14 filiali.

Hochiki è uno dei principali produttori mondiali di soluzioni commerciali e industriali per la rilevazione incendio e l'illuminazione di emergenza, e ha acquisito nel tempo fama globale come punto di riferimento per l'alta integrità e affidabilità a lungo termine.

Le fabbriche di Hochiki in Giappone, negli Stati Uniti e in Europa progettano e realizzano prodotti e forniscono supporto tecnico adeguato alle normative locali. L'impegno totale per soddisfare le esigenze dei singoli mercati nazionali ha rafforzato la reputazione mondiale dell'azienda, con conseguente installazione dei prodotti Hochiki in molti siti prestigiosi e in oltre 80 paesi in tutto il mondo.



**HOCHIKI ITALIA SRL A S.U.**

Via Thomas Alva Edison, 22,  
37136 Verona VR, Italia

+39 045 574028  
info@hochiki.it  
www.hochiki.it/ekho

ISS4/FEB24



**91%**

*Gli intervistati che hanno ritenuto la qualità del prodotto "molto buona" o "ottima"*

**88%**

*I clienti che hanno affermato che la nostra reputazione sul mercato è "molto buona" o "ottima"*

**92%**

*I clienti che hanno definito molto probabile una loro raccomandazione per i nostri prodotti*

Dati del sondaggio clienti Hochiki



Quality Certificate No.164QMS  
Assessed to ISO 9001

Environmental Certificate No.164EMS  
Assessed to ISO 14001



Business Member



Fire Industry Association



Affiliate Member



The CPD Certification Service



La Vostra Sicurezza  la nostra Tecnologia