

EN, DE, FR, NL
PT, IT, ES, PL
SV, FI, DA

Numatic



TRL720/150T/200T/250T/300T

RIDE-ON SCRUBBER DRYER
AUFSTITZ-SCHEUERSAUGMASCHINE
AUTOLAVEUSE AUTOPORTÉE
RIDE-ON SCHROBZUIGMACHINE
LAVADORA-SECADORA RIDE-ON
LAVASCIUGA PAVIMENTI CON UOMO A BORDO
FREGADORA-SECADORA CON ASIENTO
SAMOBIEŻNA MASZYNA SZORUJĄCO-ZBIERAJĄCA
KOMBISKURMASKIN AV ÅKMODELL
PÄÄLTÄAJETTAVA YHDISTELMÄKONE
SKURE- OG TØRREMASKINE



Original Instructions

CAUTION, Read instructions before using the machine.

Übersetzung der Original-Bedienungsanleitung

VORSICHT, Vor Verwendung der Maschine bitte die Anleitung lesen.

Traduction du manuel d'utilisation d'origine

AVERTISSEMENT, Lisez la notice avant d'utiliser la machine.

Vertaling van de oorspronkelijke gebruiksaanwijzing

LET OP, Lees deze gebruiksaanwijzing voordat u de machine gebruikt.

Tradução das Instruções Originais

CUIDADO, Leia as instruções antes de usar a máquina.

Traduzione del manuale d'uso originale

ATTENZIONE, Leggere le istruzioni prima di utilizzare l'apparecchio.

Traducción del manual de uso original

PRECAUCIÓN, Lea las instrucciones antes de utilizar la máquina.

Tłumaczenie oryginalnej instrukcji obsługi

PRZESTROGA, Przed przystąpieniem do używania maszyny należy zapoznać się z niniejszą instrukcją.

Översättning av den ursprungliga användarhandboken

VARNING, Läs anvisningarna innan du använder maskinen.

Alkuperäisen käyttöohjeen käännös

HUOMIO, Lue ohjeet ennen koneen käyttöä.

Oversættelse af den originale brugermanual

Fare! Læs vejledningen omhyggeligt, før du bruger maskinen.

Machine Overview	Pages 9/10
Control Panel Overview	Page 13
Machine Set up Guide	Page 15-43
Fitting Dump Hose	Page 21
Fitting the Hose Guide	Page 21
Fitting the Floor Tool	Page 21
Lowering the Floor Tool	Page 21
Breakaway Floor Tool	Page 21
Fitting the Side Pod Skirts	Page 26
Fitting the Brushes	Page 26
Filling the Clean Water Tank	Page 32
Fill Level Indicator	Page 32
Adjusting the Seat	Page 38
Raise/Lower Brush Deck	Page 38
Machine Operation	Page 44-61
Setting the Cleaning Controls	Page 44
Waste Water Tank Full	Page 50
Emergency Stop Button / Horn	Page 50
Machine in Use	Page 56
Off -Aisle Cleaning	Page 56
Machine Cleaning	Page 62-73
Changing Floor tool Blades	Page 74
Free Wheel Function	Page 80
Machine Charging	Page 86
Battery Care	Page 86
Charging Lights Sequence	Page 92
Schematic Diagram	Page 92
Specifications	Page 103
Trouble Shooting	Page 114/203
Rating Label / Personal Protective Equipment / Recycling	Page 125
Information for Scrubber Dryer	Page 126-127
Battery Information	Page 158-191
Recommended Spare Parts	Page 192
EU Declaration Document	Page 214
Company Address	Page 216

Allgemeine Übersicht	Seite 9/10
Übersicht über das Bedienfeld	Seite 13/14
Einrichtung der Maschine	Seite 15-43
Anbringen des Ablassschlauches	Seite 22
Anbringen der Schlauchführung	Seite 22
Anbringen des Abstreifers	Seite 22
Absenken des Abstreifers	Seite 22
Sicherheitsfreigabesystem des Abstreifers	Seite 22
Anbringen der seitlichen Halterungsschürzen	Seite 27
Anbringen der Bürste	Seite 27
Füllen des Frischwassertanks	Seite 33
Füllstandsanzeige	Seite 33
Sitzeinstellung	Seite 39
Anheben/Absenken des Bürstendecks	Seite 39
Bedienung der Maschine	Seite 44-61
Einstellungen zur Reinigung	Seite 45
Voller Schmutzwassertank	Seite 51
Notausschalter/Hupe	Seite 51
Verwendung der Maschine	Seite 57
Externe Reinigung	Seite 57
Reinigung der Maschine	Seite 62-73
Auswechseln der Abstreifblätter	Seite 75
Freilauffunktion	Seite 81
Laden des Geräts	Seite 87
Batteriepflge	Seite 87
Bedeutung der Ladekontrollleuchten	Seite 93
Schaltbild	Seite 93
Technische Daten	Seite 104
Fehlerbehebung	Seite 115/204
Typenschild/Persönliche Schutzausrüstung/Recycling	Seite 128
Informationen zur Scheuersaugmaschine	Seite 129-130
Informationen zur Batterie	Seite 158-191
Empfohlene Ersatzteile	Seite 193
EU-Konformitätserklärung	Seite 214
Firmenanschrift	Seite 216

Vue d'ensemble de la machine	Pages 9/10
Vue d'ensemble du tableau de commande	Page 13/14
Guide d'installation de la machine	Pages 15-43
Installation du tuyau de vidange	Page 22
Installation du guide de tuyau	Page 22
Installation du suceur	Page 22
Abaissement du suceur	Page 22
Détachement du suceur	Page 22
Montage des jupes de coque latérales	Page 27
Montage des brosses	Page 27
Remplissage du réservoir d'eau propre	Page 33
Indicateur du niveau de remplissage	Page 33
Réglage du siège	Page 39
Relèvement/abaissement du plateau des brosses	Page 39
Fonctionnement de la machine	Pages 44-61
Réglage des commandes de nettoyage	Page 45
Réservoir d'eau sale plein	Page 51
Bouton d'arrêt d'urgence et klaxon	Page 51
Utilisation de la machine	Page 57
Nettoyage hors allée	Page 57
Nettoyage de la machine	Pages 62-73
Remplacement des lamelles du suceur	Page 75
Fonction roues libres	Page 81
Charge de la machine	Page 87
Entretien des batteries	Page 87
Séquence des voyants de charge	Page 94
Schéma	Page 94
Caractéristiques	Page 105
Dépannage	Pages 116 et 205
Plaque signalétique / Équipement de protection individuelle / Recyclage	Page 131
Informations concernant l'autolaveuse	Pages 132-133
Informations sur la batterie	Pages 158-191
Pièces de rechange recommandées	Page 194
Document de déclaration de l'U.E.	Page 214
Adresse de la société	Page 216

Overzicht van de machine	Pagina 9/10
Overzicht bedieningspaneel	Pagina 13/14
Gids machine-instellingen	Pagina 15-43
Afvoerslang monteren	Pagina 22
Slangklem monteren	Pagina 22
Vloerelement monteren	Pagina 22
Vloerelement neerlaten	Pagina 22
Losmaakfunctie vloerelement	Pagina 22
De zijspatschermen monteren	Pagina 28
De borstels vastzetten	Pagina 28
Schoonwatertank vullen	Pagina 34
Aanduiding vulniveau	Pagina 34
De stoel verstellen	Pagina 40
Borstelplaat optillen/neerlaten	Pagina 40
Bediening machine	Pagina 44-61
Schoonmaakfuncties instellen	Pagina 46
Vuilwatertank legen	Pagina 52
Noodstopknop/claxon	Pagina 52
Machine in gebruik	Pagina 58
Extern schoonmaken	Pagina 58
Machinereiniging	Pagina 62-73
Wissers vloerelement vervangen	Pagina 76
Vrijloopstand	Pagina 82
Machine opladen	Pagina 88
Accuonderhoud	Pagina 88
Laadlampjes	Pagina 95
Schakelschema	Pagina 95
Specificaties	Pagina 106
Problemen oplossen	Pagina 117 en 206
Kenplaatje / Persoonlijke beschermingsmiddelen / Recycling	Pagina 134
Informatie over schrobzuigmachine	Pagina 135-136
Informatie over de accu	Pagina 158-191
Aanbevolen reserveonderdelen	Pagina 195
EU-conformiteitsverklaring	Pagina 214
Bedrijfsadres	Pagina 216

Descrição geral da máquina	Páginas 9/11
Descrição geral do painel de controlo	Página 13/14
Guia de configuração da máquina	Páginas 15-43
Encaixar a mangueira de descarga.....	Página 23
Encaixar a guia da mangueira.....	Página 23
Encaixar a ferramenta de piso.....	Página 23
Baixar a ferramenta de piso	Página 23
Separação da ferramenta de piso	Página 23
Encaixar as abas do friso lateral	Página 28
Encaixar as escovas	Página 28
Encher o depósito de água limpa	Página 34
Indicador do nível de enchimento.....	Página 34
Ajustar o banco	Página 40
Levantar/baixar a plataforma de escovas.....	Página 40
Funcionamento da máquina	Páginas 44-61
Definir os controlos de limpeza	Página 46
Depósito de água residual cheio	Página 52
Botão de paragem de emergência/buzina.....	Página 52
Máquina em utilização	Página 58
Limpeza de difícil acesso	Página 58
Limpeza da máquina	Páginas 62-73
Mudar as lâminas da ferramenta de piso	Página 76
Função de roda-livre	Página 82
Carregar a máquina	Página 88
Cuidados a ter com a bateria	Página 88
Sequência das luzes de carregamento	Página 96
Diagrama esquemático	Página 96
Especificações	Página 107
Deteção e resolução de problemas.....	Páginas 118 e 207
Etiqueta de classificação/Equipamento de proteção individual/Reciclagem	Página 137
Informações sobre a Lavadora-secadora.....	Páginas 138-139
Informações sobre a bateria.....	Páginas 158-191
Peças sobressalentes recomendadas	Página 196
Documento de declaração UE	Página 214
Morada da empresa	Página 216

Panoramica della macchina	Pagine 9/11
Panoramica del quadro comandi.....	Pagina 13/14
Guida all'installazione della macchina	Pagine 15-43
Montaggio del flessibile di scarico.....	Pagina 23
Guida al montaggio del tubo flessibile.....	Pagina 23
Montaggio del tergipavimento	Pagina 23
Abbassamento del tergipavimento	Pagina 23
Funzione distacco del tergipavimento	Pagina 23
Montaggio delle protezioni gondole laterali	Pagina 29
Montaggio delle spazzole.....	Pagina 29
Riempimento del serbatoio dell'acqua pulita	Pagina 35
Indicatore del livello di riempimento	Pagina 35
Regolazione del sedile	Pagina 41
Sollevamento/abbassamento del gruppo spazzole	Pagina 41
Funzionamento della macchina	Pagine 44-61
Impostazione dei comandi di pulizia.....	Pagina 47
Serbatoio acqua sporca pieno.....	Pagina 53
Pulsante arresto di emergenza/avvisatore acustico	Pagina 53
Macchina in funzione	Pagina 59
Pulizia di corridoi	Pagina 59
Pulizia della macchina	Pagine 62-73
Sostituzione delle lame tergipavimento.....	Pagina 77
Funzione ruota libera	Pagina 83
Ricarica della macchina	Pagina 89
Cura della batteria	Pagina 89
Sequenza delle spie luminose di carica	Pagina 97
Schema dell'apparecchio	Pagina 97
Specifiche	Pagina 108
Risoluzione dei problemi	Pagine 119 e 208
Targhetta delle caratteristiche/Equipaggiamento di protezione personale/Riciclaggio.....	Pagina 140
Informazioni sulla lavasciuga pavimenti	Pagine 141-142
Informazioni sulla batteria.....	Pagine 158-191
Parti di ricambio consigliate.....	Pagina 197
Documenti dichiarazioni UE	Pagina 214
Indirizzi dell'Azienda	Pagina 216

Vista general de la máquinaPáginas 9/11

Vista general del panel de controlPágina 13/14

Guía de preparación de la máquina.....Páginas 15-43

Montaje del tubo de vaciado.....Página 23

Guía de montaje del tuboPágina 23

Montaje de la boquilla de aspiraciónPágina 23

Bajada de la boquilla de aspiración.....Página 23

Función de desprendimiento de la boquilla de aspiraciónPágina 23

Montaje de los faldones de la cubierta lateral de los cepillosPágina 29

Montaje de los cepillosPágina 29

Llenado del depósito de agua limpia.....Página 35

Indicador del nivel de llenado.....Página 35

Ajuste del asientoPágina 41

Elevación/bajada del cabezal de cepillos.....Página 41

Uso de la máquinaPáginas 44-61

Ajuste de los mandos de limpieza.....Página 47

Depósito de agua sucia llenoPágina 53

Botón de parada de emergencia/bocina.....Página 53

Durante la utilización de la máquina.....Página 59

Limpieza de recovecosPágina 59

Limpieza de la máquinaPáginas 62-73

Cambio de gomas de la boquilla de aspiraciónPágina 77

Función de rueda librePágina 83

Carga de la máquinaPágina 89

Cuidado de las bateríasPágina 89

Secuencia de luces indicadoras de carga.....Página 98

Diagrama esquemáticoPágina 98

EspecificacionesPágina 109

Resolución de problemas Páginas 120 y 209

Etiqueta de características/Equipo de protección individual/ReciclajePágina 143

Información sobre la fregadora-secadora.....Páginas 144-145

Información sobre la batería.....Páginas 158-191

Repuestos recomendados.....Página 198

Documento de declaración de conformidad de la UEPágina 214

Domicilio de la empresaPágina 216

Informacje ogólne na temat maszyny.....Strony 9/11

Informacje ogólne na temat panelu sterowaniaStrona 13/14

Poradnik szybkiej instalacji.....Strona 15-43

Montaż węży spustowegoStrona 24

Montaż przewodnicy wężyStrona 24

Montaż ssawyStrona 24

Opuszczenie ssawyStrona 24

Rozłączenie ssawyStrona 24

Montaż gum osłonowychStrona 30

Montaż szczotekStrona 30

Napełnianie zbiornika wody czystej.....Strona 36

Wskaźnik poziomu napełnieniaStrona 36

Regulacja siedzeniaStrona 42

Podnoszenie/opuszczanie głowicy ze szczotkąStrona 42

Obsługa maszynyStrona 44-61

Ustawienie sterowania czyszczeniemStrona 48

Pełny zbiornik brudnej wody.....Strona 54

Przycisk zatrzymania awaryjnego/klaksonStrona 54

Maszyna w użyciuStrona 60

Zestaw czyszczenia bezprzejazdowego.....Strona 60

Czyszczenie maszynyStrona 62-73

Wymiana piór ssawyStrona 78

Funkcja wolnego kołaStrona 84

Ładowanie maszynyStrona 90

Postępowanie z akumulatoremStrona 90

Kolejność kontrolki ładowaniaStrona 99

Schemat elektrycznyStrona 99

SpecyfikacjeStrona 110

Rozwiązywanie problemówStrona 121 i 210

Tabliczka znamionowa/Środki ochrony indywidualnej/RecyklingStrona 146

Informacje dotyczące szorowarki automatycznejStrona 147-148

Informacje o akumulatorzeStrona 158-191

Zalecane części zamienneStrona 199

Dokument deklaracji UEStrona 214

Adres spółkiStrona 216

Maskinöversiktsidan 9/12
Kontrollpanelsöversiktsidan 13/14
Ställa in maskinensidan 15-43
Montera tömningsslangensidan 24
Montera slanghållarensidan 24
Montera golvredskapetsidan 24
Sänka golvredskapetsidan 24
Lossa golvredskapetsidan 24
Montera sidokjolarnasidan 30
Montera borstarnasidan 30
Fylla på renavattentankensidan 36
Påfyllningsnivåindikatorsidan 36
Justera sätetsidan 42
Höja/sänka borstdäcketsidan 42
Maskindriftsidan 14-61
Ställa in rengöringsparametrarsidan 48
Full smutsvattentanksidan 54
Nödstoppsknapp/signalhornsidan 54
Maskinen i driftsidan 60
Sats för rengöring i svåråtkomliga områdensidan 60
Rengöra maskinensidan 62-73
Byta blad till golvredskapetsidan 78
Frihjulsfunktionsidan 84
Ladda maskinensidan 90
Batteriskötselsidan 90
Sekvens för laddningslamporsidan 100
Schematiskt diagramsidan 100
Specifikationersidan 111
Fellösning sidan 122 och 211
Märkskylt/personlig skyddsutrustning /återvinningsidan 149
Information om kombiskurmaskinensidan 150-151
Batteriinformationsidan 158-191
Rekommenderade reservdelarsidan 200
Dokument om EU-försäkringensidan 214
Företagsadresssidan 216

Koneen yleiskuvaSivut 9/12
Ohjauspaneelin osatSivu 13/14
Koneen valmisteluohjeSivut 15-43
Tyhjennysletkun asennusSivu 25
Letkunohjaimen asennusSivu 25
Lattiatyökälyn asennusSivu 25
Lattiatyökälyn laskeminenSivu 25
Lattiatyökälyn automaatti-irrotusSivu 25
Sivukoteloiden helmojen asennusSivu 31
Harjojen asennusSivu 31
Puhdasvesisäiliön täyttöSivu 37
Täyttöasteen ilmaisinSivu 37
Istuimen säätöSivu 43
Harjakotelon nosto/laskuSivu 43
Koneen latausSivut 44-61
Puhdistusasetusten määrittäminenSivu 49
Likavesisäiliön täynnäSivu 55
Hätäpysäytyspainike/äänimerkinantolaiteSivu 55
Koneen käyttöSivu 61
Käsi-imuvarustusSivu 61
Koneen puhdistusSivut 62-73
Lattiatyökälyn lapojen vaihtoSivu 79
RullaustilatoimintoSivu 85
Koneen latausSivu 91
Akkujen ylläpitoSivu 91
Latausvalojen ilmaisutSivu 101
KytkenäköavioSivu 101
Tekniset tiedotSivu 112
VianmäärittäminenSivut 123 ja 212
Arvokilpi, henkilönsuojaimet ja kierrätysSivu 152
Yhdistelmäkoneen tiedotSivut 153-154
Akun tiedotSivut 158-191
Suosittelut varaosatSivu 201
EU:n vaatimustenmukaisuusasiakirjatSivu 214
Yrityksen osoiteSivu 216

Oversigt over maskinen	Side 9/12
Oversigt over kontrolpanel.....	Side 13/14
Vejledning til opsætning af maskinen	Side 15-43
Montering af drænslange	Side 25
Vejledning til montering af slangen.....	Side 25
Montering af gulvenheden	Side 25
Sænkning af gulvenheden.....	Side 25
Værktøj til løsrivelse af gulv.....	Side 25
Montering af side-pod-skørterne	Side 31
Montering af børster	Side 31
Påfyldning af rentvandstanken	Side 37
Vandstandsindikator	Side 37
Justering af sædet	Side 43
Hævning/sænkning af børsteskjoldet.....	Side 43
Betjening af maskinen	Side 44-61
Indstilling af rengøringsstyreenhederne	Side 49
Brugtvandstank fuld	Side 55
Nødstopknap/horn	Side 55
Maskine i brug	Side 61
Manuel rengøring	Side 61
Rengøring af maskinen	Side 62-73
Udskiftning af gulvenhedens lister.....	Side 79
Frihjulstilstand	Side 85
Opladning af maskinen	Side 91
Batteripleje	Side 91
Opladningslampernes sekvens	Side 102
Skematisk diagram	Side 102
Specifikationer	Side 113
Fejlfinding	Side 124 og 213
Klassificeringsetiket/personlige værnemidler/genbrug	Side 155
Oplysninger om tørre- og skrubbesmaskinen...	Side 156-157
Oplysninger om batteri	Side 158-191
Anbefalede reservedele	Side 202
EU-deklarationsdokument	Side 214
Firmaadresse	Side 216

EN

TVL850/150 = 3x batteries
TVL850/200 = 4x batteries
TVL850/250 = 5x batteries
TVL850/300 = 6x batteries

DE

TVL850/150 = 3x batterie
TVL850/200 = 4x batterie
TVL850/250 = 5x batterie
TVL850/300 = 6x batterie

FR

TVL850/150 = 3x batteries
TVL850/200 = 4x batteries
TVL850/250 = 5x batteries
TVL850/300 = 6x batteries

NL

TVL850/150 = 3x accu's
TVL850/200 = 4x accu's
TVL850/250 = 5x accu's
TVL850/300 = 6x accu's

PT

TVL850/150 = 3x baterias
TVL850/200 = 4x baterias
TVL850/250 = 5x baterias
TVL850/300 = 6x baterias

IT

TVL850/150 = 3x batterie
TVL850/200 = 4x batterie
TVL850/250 = 5x batterie
TVL850/300 = 6x batterie

ES

TVL850/150 = 3x baterías
TVL850/200 = 4x baterías
TVL850/250 = 5x baterías
TVL850/300 = 6x baterías

PL

TVL850/150 = 3x batteries
TVL850/200 = 4x batteries
TVL850/250 = 5x batteries
TVL850/300 = 6x batteries

SV

TVL850/150 = 3x batterier
TVL850/200 = 4x batterier
TVL850/250 = 5x batterier
TVL850/300 = 6x batterier

FI

TVL850/150 = 3x akut
TVL850/200 = 4x akut
TVL850/250 = 5x akut
TVL850/300 = 6x akut

DA

TVL850/150 = 3x batterier
TVL850/200 = 4x batterier
TVL850/250 = 5x batterier
TVL850/300 = 6x batterier

EN**PLEASE READ, BEFORE COMMENCING OPERATION****After the removal of all the packaging, carefully open and check the contents.**

- Owner manual • Battery charging lead • 2 x Keys • 20 Amp fuse • 30 Amp fuse • 4 Amp fuse • Maxi fuse-puller

DE**VOR INBETRIEBNAHME BITTE ANWEISUNG LESEN.****Entfernen Sie sämtliches Verpackungsmaterial, öffnen Sie das Paket vorsichtig und prüfen Sie es auf Vollständigkeit.**

- Bedienungsanleitung • Batterieladekabel • 2x Schlüssel • 20-A-Sicherung • 30-A-Sicherung • 4-A-Sicherung
- Sicherungsabzieher

FR**À LIRE AVANT DE COMMENCER L'UTILISATION****Après avoir retiré tous les emballages, ouvrez le carton avec précaution et vérifiez-en le contenu**

- Manuel de l'utilisateur • Câble de charge de batterie • 2 clés • Fusible de 20 A • Fusible de 30 A • Fusible de 4 A
- Extracteur de fusibles Maxi

NL**LEES DIT VOORDAT U DE MACHINE IN GEBRUIK NEEMT****Verwijder al het verpakkingsmateriaal, open het pakket voorzichtig en controleer of de inhoud compleet is.**

- Gebruiksaanwijzing • Acculaadsnoer • 2 x Sleutels • 20 Amp zekering • 30 Amp zekering • 4 Amp zekering
- Maxi-zekeringtrekker

PT**VOLTE A LER ANTES DE COMEÇAR A UTILIZAR****Depois de retirar a embalagem na totalidade, abra cuidadosamente e verifique o conteúdo**

- Manual do proprietário • Cabo de carregamento da bateria • 2 chaves • Fusível de 20 amperes • Fusível de 30 amperes
- Fusível de 4 amperes • Extrator de fusíveis Maxi

IT**LEGGERE PRIMA DI INTRAPRENDERE QUALSIASI OPERAZIONE****Dopo aver rimosso completamente l'imballaggio, aprire con cura e controllare il contenuto.**

- Manuale d'uso • Cavo caricabatteria • 2 x chiavi • Fusibile da 20 A • Fusibile da 30 A • Fusibile da 4 A
- Estrattore fusibile maxi

ES**LEER ANTES DE COMENZAR EL USO****Tras retirar todo el embalaje, abra con cuidado y compruebe el contenido**

- Manual del propietario • Cable de carga de baterías • 2 llaves • Fusible de 20 A • Fusible de 30 A • Fusible de 4 A
- Extractor de maxifusibles

PL**PRZED ROZPOCZĘCIEM PRACY NALEŻY PRZECZYTAĆ****Po usunięciu wszystkich materiałów pakowych ostrożnie otworzyć i sprawdzić zawartość zestawu.**

- Instrukcja użytkownika • kabel do ładowania akumulatorów • 2 x kluczyki • Bezpiecznik 20 A • Bezpiecznik 30 A • Bezpiecznik 4 A
- Ściągacz do bezpieczników Maxi

SV**LLÄS IGENOM INNAN DU PÅBÖRJAR ARBETET****När du har tagit bort all förpackning ska du öppna försiktigt och kontrollera innehållet**

- Bruksanvisning • Batteriladdningskabel • 2 nycklar • 20 A-säkring • 30 A-säkring • 4 A-säkring • Maxi-säkringsutdragare

FI**LUE ENNEN KÄYTÖN ALOITTAMISTA****Poista pakkausmateriaalit, avaa pakkaus varovasti ja tarkista sen sisältö.**

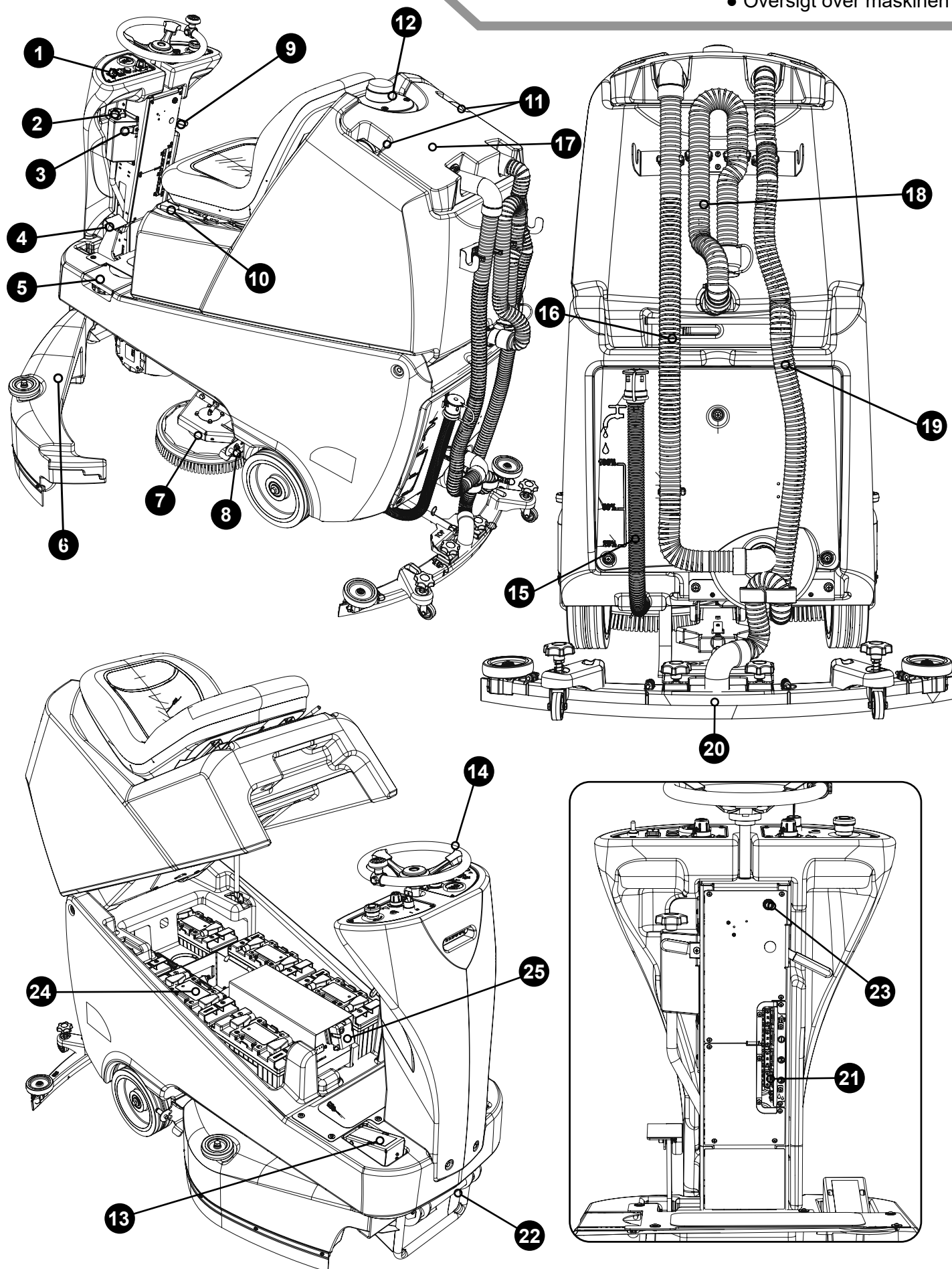
- Omistajan käyttöopas • Akun latausjohto • 2 kpl virta-avaimia • 20 A:n sulake • 30 A:n sulake • 4 A:n sulake
- Maxi-sulakevedin

DA**LÆS, FØR DU PÅBEGYNDER ARBEJDET****Efter fjernelse af al emballage åbnes pakken forsigtigt, og indholdet kontrolleres**

- Brugsvejledning • Ledning til batteriopladning • 2 x nøgler • 20 A sikring • 30 A sikring • 4 A sikring • Maxi-sikringsudtrækker

Machine Overview

- Allgemeine Übersicht • Vue d'ensemble de la machine • Overzicht machine • Descrição geral da máquina
- Panoramica dell'apparecchio • Vista general de la máquina • Informacje ogólne na temat maszyny
- Översikt över maskinen • Koneen yleiskuva
- Oversigt over maskinen



EN	
1	Operator control panel
2	Brush load adjuster knob
3	Brush deck release lever
4	Brush deck foot pedal
5	Clean water tank fill point
6	Side pod and skirt
7	Brush deck
8	Side pod lever
9	Floor tool raise / lower lever
10	Seat adjustment lever
11	Separator release catches
12	Pedestrian warning light
13	Accelerator pedal
14	Steering wheel
15	Clean water tank emptying hose
16	Vacuum hose
17	Air separator assembly
18	Waste water emptying hose
19	Floor tool vacuum hose
20	Semi parabolic floor tool
21	Fuse panel
22	Towing point
23	2.5 Amp safety fuse
24	Li-ion batteries
25	Charger

FR	
1	Tableau de bord de l'opérateur
2	Bouton de réglage de charge des brosses
3	Levier de dégagement du plateau de brosses
4	Pédale du plateau des brosses
5	Point de remplissage du réservoir d'eau propre
6	Coque et jupe latérales
7	Plateau des brosses
8	Levier de coque latérale
9	Levier de relèvement/d'abaissement du suceur
10	Levier de réglage du siège
11	Loquets de déverrouillage du séparateur
12	Avertisseur lumineux pour les piétons
13	Pédale d'accélérateur
14	Volant
15	Tuyau de vidange du réservoir d'eau propre
16	Tuyau d'aspiration
17	Séparateur pneumatique
18	Tuyau de vidange d'eau sale
19	Tuyau d'aspiration du suceur
20	Suceur semi-parabolique
21	Panneau de fusibles
22	Point de remorquage
23	Fusible de sécurité de 2,5 A
24	Batterie Li-ion
25	Chargeur

DE	
1	Bedienfeld
2	Knopf zur Anpassung des Bürstenanpressdrucks
3	Bürstendeck-Freigabehebel
4	Bürstendeck-Pedal
5	Frischwassertank-Füllstandsmarke
6	Seitliche Halterungen und Schürzen
7	Bürstendeck
8	Hebel für seitliche Halterungen
9	Hebel zum Anheben/Absenken des Abstreifers
10	Hebel zur Sitzeinstellung
11	Separator-Klammern
12	Fußgänger-Warnleuchte
13	Fahrpedal
14	Lenkrad
15	Frischwassertank-Ablassschlauch
16	Saugschlauch
17	Luftseparator-Baugruppe
18	Schmutzwasser-Ablassschlauch
19	Saugschlauch für Abstreifer
20	Abstreifer, halbrund
21	Sicherungstafel
22	Befestigungspunkt
23	2,5-A-Schutzsicherung
24	Lithium-Ionen-Batterien
25	Ladegerät

NL	
1	Bedieningspaneel
2	Afstelknop borsteldruk
3	Ontgrendelingshendel borstelplaat
4	Voetpedaal borstelplaat
5	Vulpunt schoonwatertank
6	Zijvleugel en spatscherm
7	Borstelplaat
8	Hendel voor zijvleugel
9	Hendel om het vloerelement op te tillen / te laten zakken
10	Hendel om bestuurdersstoel af te stellen
11	Ontgrendelbevestigingen scheidert
12	Waarschuwingslamp voetgangers
13	Gaspedaal
14	Stuur
15	Afvoerslang schoonwatertank
16	Zuigslang
17	Luchtscheidingselement
18	Afvoerslang vuilwater
19	Zuigslang vloerelement
20	Half-parabolisch vloerelement
21	Zekeringenkast
22	Sleeppunt
23	2,5 Amp veiligheidszekering
24	Li-ion-accu's
25	Oplader

PT

1	Painel de controlo do operador
2	Botão de ajuste da carga das escovas
3	Alavanca de desengate da plataforma de escovas
4	Pedal da plataforma de escovas
5	Ponto de enchimento do depósito de água limpa
6	Friso lateral e aba
7	Plataforma das escovas
8	Alavanca de friso lateral
9	Alavanca de elevação/rebaixamento da ferramenta de piso
10	Alavanca de ajuste do banco
11	Trincos do separador
12	Luz de aviso de peões
13	Pedal do acelerador
14	Volante
15	Mangueira de esvaziamento do depósito de água limpa
16	Mangueira de vácuo
17	Conjunto do separador de ar
18	Mangueira de esvaziamento de água residual
19	Tubo de vácuo da ferramenta de piso
20	Ferramenta de piso semiparabólica
21	Painel de fusíveis
22	Ponto de reboque
23	Fusível de segurança de 2,5 amperes
24	Baterias de íões de lítio
25	Carregador

ES

1	Cuadro de mandos del operario
2	Pomo de ajuste de la carga de los cepillos
3	Palanca de desenganche del cabezal de cepillos
4	Pedal del cabezal de cepillos
5	Boca de llenado del depósito de agua limpia
6	Cubierta lateral de los cepillos y faldón
7	Cabezal de cepillos
8	Palanca de la cubierta lateral de los cepillos
9	Palanca de elevación/bajada de la boquilla de aspiración
10	Palanca de ajuste del asiento
11	Cierres de desenganche del separador
12	Baliza de aviso a peatones
13	Pedal acelerador
14	Volante
15	Tubo de vaciado del depósito de agua limpia
16	Tubo de succión
17	Separador de aire
18	Tubo de vaciado de agua sucia
19	Tubo de aspiración de la boquilla de aspiración
20	Boquilla de aspiración semiparabólica
21	Panel de fusibles
22	Barra para remolcado
23	Fusible de seguridad de 2,5 A
24	Baterías de iones de litio
25	Cargador

IT

1	Quadro comandi dell'operatore
2	Manopola di regolazione del carico spazzole
3	Leva di disimpegno gruppo spazzole
4	Pedale gruppo spazzole
5	Punto di riempimento serbatoio acqua pulita
6	Gondola laterale e protezione
7	Gruppo spazzola
8	Leva gondola laterale
9	Leva sollevamento/abbassamento tergilavaggio
10	Leva di regolazione del sedile
11	Fermi rilascio separatore
12	Luce di segnalazione pedoni
13	Pedale acceleratore
14	Volante
15	Tubo flessibile per lo svuotamento del serbatoio acqua pulita
16	Flessibile aspiratore
17	Gruppo separatore aria
18	Tubo flessibile scarico acqua sporca
19	Tubo flessibile aspiratore tergilavaggio
20	Tergilavaggio semiparabolico
21	Pannello fusibili
22	Attacco per traino
23	Fusibile di sicurezza da 2,5 A
24	Batterie agli ioni di litio
25	Caricabatteria

PL

1	Panel sterowania operatora
2	Pokrętko regulacji obciążenia szczotek
3	Dźwignia zwalniania głowicy ze szczotkami
4	Pedał głowicy ze szczotkami
5	Punkt napełniania zbiornika wody czystej
6	Gumy osłonowe
7	Głowica ze szczotką
8	Dźwignia bocznej gumy osłonowej
9	Dźwignia podnoszenia i opuszczania ssawy
10	Dźwignia regulacji siedzenia
11	Zaczepy zwalniające separator
12	Światło ostrzegawcze dla pieszych
13	Pedał przyspieszenia
14	Kierownica
15	Wąż spustowy zbiornika czystej wody
16	Wąż ssący
17	Zespół separatora powietrza
18	Wąż spustowy zbiornika wody brudnej
19	Wąż próżniowy ssawy
20	Ssawa półparaboliczna
21	Skrzynka bezpieczników
22	Punkt mocowania
23	Bezpiecznik 2,5 A
24	Akumulatory litowo-jonowe
25	Ładowarka

SV	
1	Förarkontrollpanel
2	Justeringsvred för borstbelastning
3	Frikopplingspak för borstdäck
4	Fotpedal för borstdäck
5	Påfyllningslucka för rent vatten
6	Sidoskärm och -kjol
7	Borstdäck
8	Spak för sidoskärm
9	Höj-/sänkspak för golvredskap
10	Justeringspak för säte
11	Spärrar för att öppna separatorn
12	Varningslampa för personer i omgivningen
13	Gaspedal
14	Ratt
15	Tömnings slang för renvattentank
16	Dammsugarslang
17	Luftseparatorenhet
18	Tömnings slang för smutsvatten
19	Dammsugarslang för golvredskap
20	Semiparaboliskt golvredskap
21	Säkringspanel
22	Bogserpunkt
23	2,5 A-säkerhetssäkring
24	Litiumjonbatterier
25	Laddare

DA	
1	Operatørens kontrolpanel
2	Greb til justering af børstetryk
3	Greb til udløsning af børsteskjold
4	Børsteskjoldets fodpedal
5	Rentvandstankens påfyldningspunkt
6	Side-pod og skørt
7	Børsteskjold
8	Side-pod-greb
9	Gulvenhedens løfte-/sænkegreb
10	Sædejusteringsgreb
11	Udskillerens udløsningslåse
12	Fodgængeradvarselslampe
13	Gaspedal
14	Rat
15	Aftømningssslange til rentvandstank
16	Vakuumslange
17	Luftudskillerenhet
18	Aftømningssslange til brugtvand
19	Vakuumslange til gulvenhed
20	Halvparabolisk gulvenhed
21	Sikringspanel
22	Bugseringspunkt
23	2,5 A sikring
24	Li-ion-batterier
25	Oplader

FI	
1	Ohjauspaneeli
2	Harjapaineen säädin
3	Harjakotelon vapautusvipu
4	Harjakotelopoljin
5	Puhdasvesisäiliön täyttöaukko
6	Sivukotelo ja helma
7	Harjakotelo
8	Sivukotelon vipu
9	Lattiatyökälun nosto-/laskuvipu
10	Istuimen säätövipu
11	Eroittimen vapautussalvat
12	Varoitusvilkku
13	Ajopoljin
14	Ohjauspyörä
15	Puhdasvesisäiliön tyhjennysletku
16	Alipaineletku
17	Ilmanerotinkokoonpano
18	Likaveden tyhjennysletku
19	Lattiatyökälun alipaineletku
20	Kaareva lattiatyökälu
21	Sulakepaneeli
22	Hinauskohta
23	2,5 A:n varosulake
24	Litiumioniakut
25	Laturi

EN: In the event of a breakdown contact your Numatic dealer.

DE: Bei Störungen wenden Sie sich an Ihren Numatic-Händler.

FR: En cas de panne, contactez votre revendeur Numatic.

NL: Neem bij storingen contact op met uw Numatic-handelaar.

PT: Em caso de avaria, contacte o seu concessionário Numatic.

IT: In caso di guasto, rivolgersi al proprio rivenditore Numatic.

ES: En caso de avería, póngase en contacto con su distribuidor de Numatic

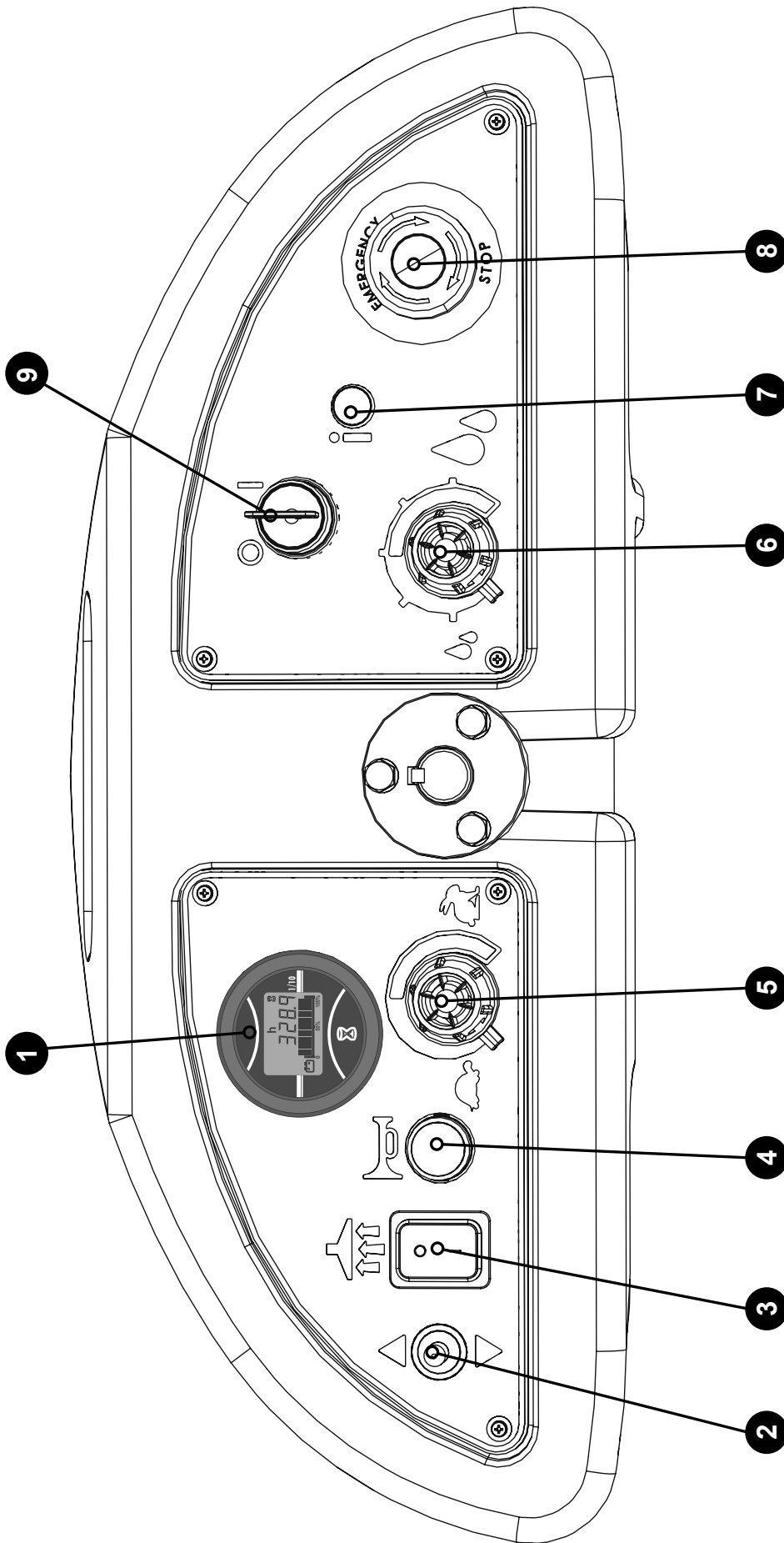
PL: W razie wystąpienia poważnej awarii, skontaktować się z lokalnym dealerem Numatic.

SV: Kontakta din lokala Numatic-återförsäljare eller tekniska på vid funktionsfel.

FI: Jos laite vioittuu, ota yhteys Numatic-jälleenmyyjään.

DA: I tilfælde af nedbrud skal du kontakte din Numatic-forhandler.

Control Panel Overview



1	Hours and battery meter display	6	Water flow rate
2	Forward / Reverse switch	7	Traction LED
3	Suction On / Off switch	8	Emergency stop button
4	Horn button	9	On / Off switch
5	Maximum speed control		

Numatic
 Technical help line
 +44 (0)1460 269268

DE Übersicht über das Bedienfeld

1	Stunden- und Batteriestandsanzeige
2	Umschalter Vorwärts/Rückwärts
3	Ein-/Aus-Schalter Ansaugsystem
4	Betätigungstaster der Hupe
5	Höchstgeschwindigkeitsbegrenzung
6	Wasserdurchflussmenge
7	LED Fahrtrieb
8	Notausschalter
9	Ein-/Aus-Schalter

NL Overzicht bedieningspaneel

1	Uur- en accumeterscherm
2	Schakelaar Vooruit / Achteruit
3	Zuigkracht aan/uit-schakelaar
4	Claxonknop
5	Maximumsnelheidinstellingen
6	Waterdebiet
7	Aandrijving-LED
8	Noodstopknop
9	Aan/uit-schakelaar

IT Panoramica del quadro comandi

1	Display contatore e strumento di misura livello di carica batteria
2	Interruttore marcia avanti/retromarcia
3	Interruttore accensione/spegnimento (On/Off) aspirazione
4	Pulsante avvisatore acustico
5	Regolazione della velocità massima
6	Portata acqua
7	LED trazione
8	Pulsante arresto di emergenza
9	Interruttore accensione / spegnimento (On/Off)

PL Omówienie panelu sterowania

1	Wyświetlacz czasomierza i stanu baterii
2	Przełącznik jazdy „Do przodu”/„Do tyłu”
3	Włącznik/ wyłącznik ssania
4	Przycisk klaksonu.
5	Pokrętło prędkości maksymalnej
6	Wydatek przepływu wody
7	Kontrolka trakcji LED
8	Przycisk zatrzymania awaryjnego
9	Włącznik

FI Ohjauspaneelin osat

1	Tuntilaskuri ja akkujen varaustason ilmaisin
2	Ajosuunnan kytkin
3	Imukytkin
4	Äänimerkin painike
5	Enimmäisnopeuden säädin
6	Veden virtausnopeus
7	Vedon merkivalo
8	Hätäpysäytyspainike
9	Virtakytkin

FR Vue d'ensemble du tableau de commande

1	Affichage de l'heure et de l'état de la batterie
2	Bouton marche avant/marche arrière
3	Commutateur marche-arrêt de l'aspiration
4	Bouton de klaxon
5	Réglage de la vitesse maximale
6	Débit d'eau
7	Voyant DEL de traction
8	Bouton d'arrêt d'urgence
9	Commutateur marche-arrêt

PT Descrição geral do painel de controlo

1	Ecrã de horas e nível de carga da bateria
2	Interruptor de avanço/marcha-atrás
3	Botão de ligar/desligar a aspiração
4	Botão da buzina
5	Controlo de velocidade máxima
6	Caudal de água
7	LED indicador de tração
8	Botão de paragem de emergência
9	Botão de ligar/desligar

ES Vista general del panel de control

1	Visor del cuentahoras e indicador de carga de baterías
2	Interruptor de marcha adelante/atrás
3	Interruptor de activación/desactivación de la aspiración
4	Botón de bocina
5	Mando de velocidad máxima
6	Caudal de agua
7	LED de tracción
8	Botón de parada de emergencia
9	Interruptor de encendido/apagado

SV Översikt över kontrollpanelen

1	Skärm för visning av timmar och batteriindikator
2	Omkopplare för körning framåt/bakåt
3	På/Av-knapp för sugning
4	Knapp för signalhorn
5	Reglage för högsta hastighet
6	Vattenflödeshastighet
7	Drivningslampa
8	Nödstoppsknapp
9	På/Av-knapp

DA Oversigt over kontrolpanel

1	Time- og batterimålerdisplay
2	Fremad/bak-kontakt
3	Tændt/slukket-kontakt til indsugning
4	Hornkontakt
5	Kontrolgreb til maksimal hastighed
6	Vandstrømningshastighed
7	LED-lampe for træk
8	Nødstopknep
9	Tændt/slukket-kontakt

Machine Set-up Guide

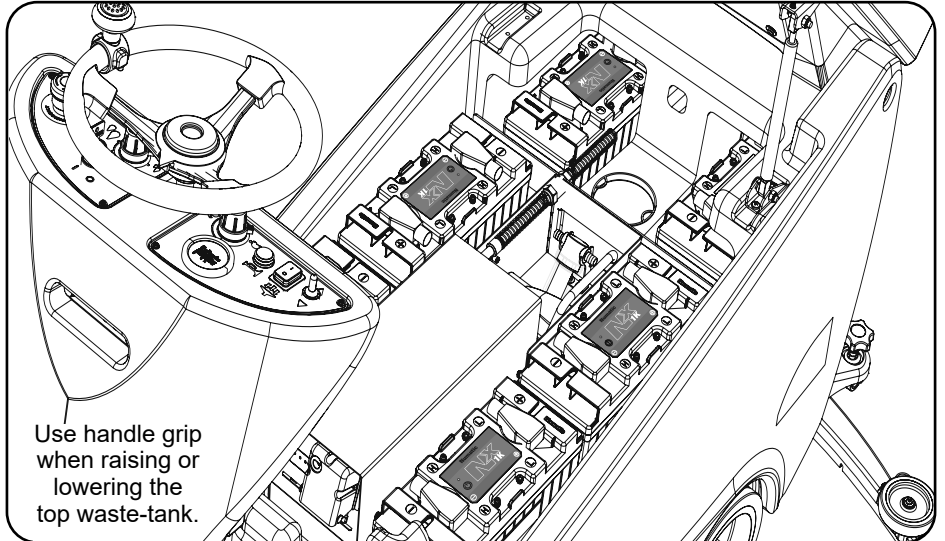


PLEASE READ BEFORE COMMENCING ANY OPERATION AFTER THE REMOVAL OF ALL THE PACKAGING, CAREFULLY OPEN AND CHECK THE CONTENTS.

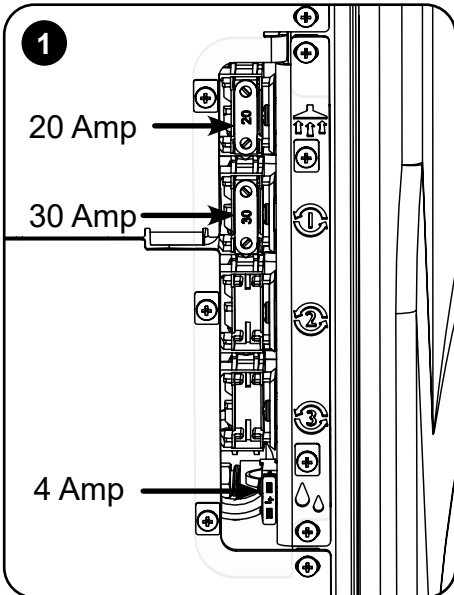


CONTENTS

- Owner manual
- Battery charging lead
 - 2 x Keys
 - 20 Amp fuse
 - 30 Amp fuse
 - 4 Amp fuse
- Maxi fuse-puller



Use handle grip when raising or lowering the top waste-tank.



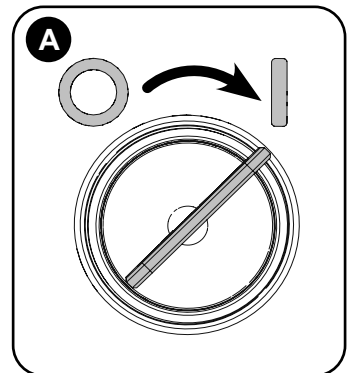
Lift top tank assembly to reveal battery compartment, ensuring you use the handle grip provided.

Fit vacuum and brush fuses (contained in start-up pack) into the fuse holders as illustrated. (Fig. 1)

Charge the machine to activate the batteries. After the batteries are activated, LEDs should illuminate on the top of all the batteries.

Insert Key into ignition located on the control panel. (Fig. A)

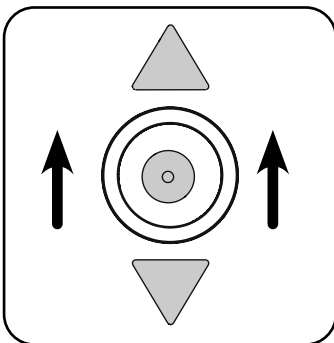
Numatic International Ltd recommends **ONLY** using 911948 NX1K LFP battery type Lithium Batteries provided with this machine.



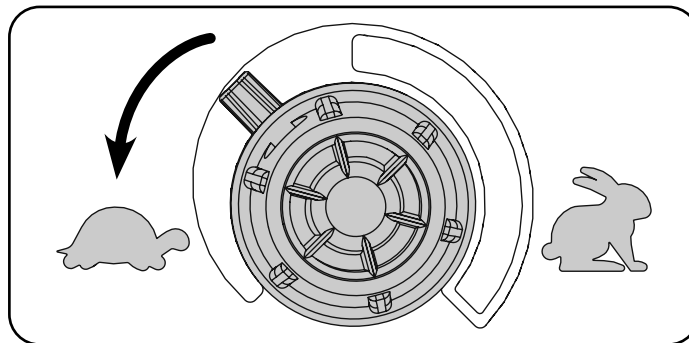
Insert the Ignition key and switch the machine on. (Fig. A)



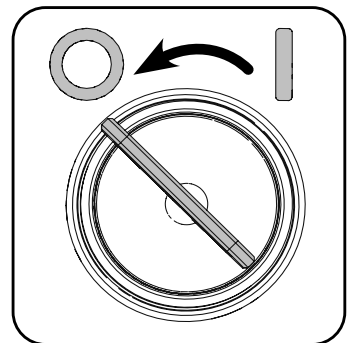
ENSURE THAT NO METAL OBJECTS COME INTO CONTACT WITH BATTERY TERMINALS WHILE THE BATTERIES ARE EXPOSED.



Turn the key to switch on the machine, set lever to forward.



Set to slowest speed, depress accelerator and drive off the pallet using ramp provided.



Once in a safe location switch off machine.

Note: DO NOT depress accelerator pedal while software initialises. The machine will not operate in reverse with the floor tool lowered. The seat is fitted with a pressure sensor that disables the machine until an operator is seated.

Bitte durchlesen, bevor Sie die Maschine einschalten. Entfernen Sie sämtliches Verpackungsmaterial, öffnen Sie das Paket vorsichtig und prüfen Sie es auf Vollständigkeit.

Inhalt

• **Bedienungsanleitung** • **Batterieladekabel** • **2x Schlüssel** • **20-A-Sicherung** • **30-A-Sicherung** • **4-A-Sicherung** • **Sicherungsabzieher**

Beim Anheben und Absenken des oberen Schmutzwassertanks unbedingt den dafür vorgesehenen Griff verwenden.

Die obere Tankbaugruppe abheben, um den Batteriekasten zu öffnen. Hierzu unbedingt den vorgesehenen Handgriff verwenden.

Die Staubsauger- und Bürstensicherungen (im Startpaket enthalten) wie dargestellt in die Sicherungshalter einsetzen (Abb. 1)

Laden Sie die Maschine auf, um die Batterien zu aktivieren. Nach dem Einschalten der Batterien sollten die LEDs auf der Oberseite aller Batterien aufleuchten.

Den Schaltschlüssel in die Zündung am Bedienfeld stecken. (Abb. A).

Numatic International Ltd empfiehlt die AUSSCHLIESSLICHE Verwendung von Lithium-Batterien des Typs 911948 NX1K LFP, die mit diesem Gerät geliefert werden.

Den Schaltschlüssel einstecken und die Maschine einschalten. (Abb. A).

Bei offen liegenden Batterien darauf achten, dass keine Metallgegenstände mit den Batterieanschlüssen in Berührung kommen.

Den Schlüssel drehen, um die Maschine einzuschalten, und den Hebel auf Vorwärts stellen.

Auf geringste Geschwindigkeit einstellen, das Fahrpedal betätigen und die Maschine über die hierzu bereitgestellte Rampe langsam von der Palette fahren.

An einem sicheren Ort die Maschine ausschalten.

Hinweis: Während der Initialisierung der Software NICHT das Fahrpedal treten. Die Maschine kann bei abgesenktem Abstreifer nicht in Rückwärtsfahrt arbeiten. Im Sitz ist ein Drucksensor eingebaut, der den Betrieb der Maschine verhindert, wenn kein Bediener aufsitzt.

À lire avant de commencer l'utilisation. Après avoir retiré tous les emballages, ouvrez le carton avec précaution et vérifiez-en le contenu.

Contenu • **Manuel de l'utilisateur** • **Câble de charge de batterie** • **2 clés** • **Fusible de 20 A** • **Fusible de 30 A** • **Fusible de 4 A** • **Extracteur de fusibles Maxi**

Utilisez la poignée pour soulever ou abaisser le réservoir supérieur d'eau sale.

Soulevez l'ensemble du réservoir supérieur pour accéder au compartiment des batteries, en veillant à toujours bien utiliser la poignée fournie.

Installez les fusibles d'aspiration et de brosse (fournis dans le pack de démarrage) dans les porte-fusibles tel qu'indiqué sur les figures. (fig. 1).

Chargez la machine pour activer les batteries. Une fois les batteries activées, les LED doivent s'allumer sur le dessus de toutes les batteries.

Insérez la clé dans le démarreur, qui se trouve sur le tableau de bord. (fig. A).

Numatic International Ltd recommande d'utiliser UNIQUEMENT des batteries au lithium de type 911948 NX1K LFP fournies avec cette machine.

Insérez la clé de contact et démarrez la machine (fig. A).

Veillez à ce qu'aucun objet métallique n'entre en contact avec les bornes de batteries lorsque les batteries sont exposées.

Tournez la clé pour mettre la machine en marche, placez le levier en position de marche avant.

Sélectionnez la vitesse la plus basse, appuyez sur l'accélérateur et sortez de la palette en roulant sur la rampe fournie.

Une fois en lieu sûr, éteignez la machine.

Remarque : N'APPUYEZ PAS sur la pédale d'accélérateur pendant que le logiciel s'initialise. La machine ne fonctionne pas en marche arrière lorsque le suceur est abaissé. Le siège est équipé d'un capteur de pression qui désactive la machine lorsque personne n'est assis dessus.

Lees deze gids voordat u de machine in gebruik neemt. Verwijder al het verpakkingsmateriaal, open het pakket voorzichtig en controleer of de inhoud compleet is.

Inhoud • Gebruiksaanwijzing • Acculaadsnoer • 2 x Sleutels • 20 Amp zekering • 30 Amp zekering • 4 Amp zekering • Maxi-zekeringtrekker

Gebruik de handgreep om de bovenste vuilwatertank omhoog of omlaag te brengen.

Open het accucompartiment door de bovenste tank aan de betreffende handgreep op te tillen.

Installeer zuiger- en borstelzekeringen (meegeleverd in het startpakket) in de houders, zoals afgebeeld. (Fig. 1)

Laad de machine op om de accu's te activeren. Nadat de accu's zijn geactiveerd, moeten de LED's boven op alle accu's gaan branden.

Steek de sleutel in het contact op het bedieningspaneel. (Fig. A)

Numatic International Ltd raadt ALLEEN het gebruik aan van 911948 NX1K LFP-lithiumaccu's van het accutype dat bij deze machine wordt geleverd.

Steek de contactsleutel in het contact en schakel de machine in. (Fig. A)

Zorg ervoor dat er geen metalen voorwerpen in contact kunnen komen met de accupolen wanneer de accu's niet afgedekt zijn.

Draai de sleutel om de machine in te schakelen, zet de hendel in de stand Vooruit.

Stel de laagste snelheid in, druk het gaspedaal in en rijd van de pallet af d.m.v. de verstrekte oprijplaat.

Zet de machine uit zodra deze op een veilige plek staat.

NB: Druk het gaspedaal NIET in terwijl de software aan het laden is. Wanneer het vloerelement is neergelaten, kan de machine niet achteruitrijden. De bestuurdersstoel is uitgerust met een druksensor die de machine blokkeert tot er een gebruiker op de stoel plaatsneemt.

Leia atentamente este guia antes de iniciar qualquer operação. Depois de retirar a embalagem na totalidade, abra cuidadosamente e verifique o conteúdo.

Índice • Manual do proprietário • Cabo de carregamento da bateria • 2 chaves • Fusível de 20 amperes • Fusível de 30 amperes • Fusível de 4 amperes • Extrator de fusíveis Maxi

Utilize a pega para elevar ou baixar o depósito de resíduos superior.

Levante o conjunto do depósito superior para aceder ao compartimento da bateria, assegurando-se de que utiliza a pega fornecida.

Encaixe os fusíveis do aspirador e da escova (incluído no pacote de arranque) nos suportes de fusíveis conforme ilustrado. (Fig. 1)

Carregue a máquina para ativar as baterias. Depois de as baterias serem ativadas, os LED devem acender-se na parte superior de todas as baterias.

Insira a chave na ignição localizada no painel de controlo. (Fig. A)

A Numatic International Ltd recomenda a utilização APENAS das baterias de lítio do tipo 911948 NX1K LFP fornecidas com esta máquina.

Insira a chave de ignição e ligue a máquina. (Fig. A)

Certifique-se de que nenhum objeto metálico entra em contacto com os terminais das baterias, enquanto as baterias estiverem expostas.

Rode a chave para ligar a máquina; regule a alavanca para avançar.

Coloque na posição da velocidade mais lenta, solte o acelerador e afaste-se da palete utilizando a rampa fornecida.

Quando estiver num local seguro, desligue a máquina.

Nota: NÃO carregue no pedal do acelerador enquanto o software estiver a inicializar. A máquina não funciona em marcha atrás com a ferramenta de piso rebaixada. o banco está equipado com um sensor de pressão que desativa a máquina até que o operador se sente.

Leggere prima di intraprendere qualsiasi operazione. Dopo aver rimosso tutto l'imballaggio, aprire con cura e controllare il contenuto.

Contenuto • Manuale d'uso • Cavo caricabatteria • 2 x chiavi • Fusibile da 20 A • Fusibile da 30 A • Fusibile da 4 A

• Estrattore fusibile maxi

Per sollevare o abbassare il serbatoio superiore acqua sporca, utilizzare gli appositi afferraggi.

Sollevare il gruppo serbatoio superiore per accedere al vano batterie, utilizzando gli appositi afferraggi.

Inserire i fusibili dell'aspiratore e della spazzola (contenuti nel pacchetto di avviamento) nei portafusibili come illustrato. (Fig. 1)

Caricare l'apparecchio per attivare le batterie. Dopo l'attivazione delle batterie, i LED dovrebbero illuminarsi sulla parte superiore di tutte le batterie.

Inserire la chiave nel blocchetto di accensione situato sul quadro comandi. (Fig. A)

Numatic International Ltd consiglia di utilizzare ESCLUSIVAMENTE batterie al litio di tipo 911948 NX1K LFP fornite con questo apparecchio.

Inserire la chiave di accensione e accendere la macchina. (Fig. A)

evitare che oggetti metallici entrino in contatto coi morsetti della batteria esposta.

Ruotare la chiave per accendere la macchina e impostare la leva in marcia avanti.

Impostare la velocità più ridotta, premere l'acceleratore e rimuovere il pallet utilizzando la rampa in dotazione.

Una volta in un luogo sicuro, spegnere la macchina.

Nota: NON premere il piede dell'acceleratore durante l'inizializzazione del software. La macchina non funziona in retromarcia con il tergilpavimento abbassato. Il sedile è dotato di un sensore di pressione che disabilita la macchina a meno che l'operatore sia correttamente seduto.

Lea esta guía antes de empezar a utilizar la máquina. Tras retirar todo el embalaje, abra con cuidado y compruebe el contenido.

Contenido • Manual del propietario • Cable de carga de baterías • 2 llaves • Fusible de 20 A • Fusible de 30 A

• Fusible de 4 A • Extractor de maxifusibles

Al elevar o bajar el depósito superior de agua sucia, utilice el rebaje de sujeción.

Levante el depósito superior para facilitar el acceso al compartimento de baterías, asegurándose de utilizar el rebaje de sujeción provisto.

Coloque los fusibles de aspiración y cepillado (incluidos en el paquete de arranque) en los portafusibles de las baterías como se muestra. (Fig. 1)

Cargue la máquina para activar las baterías. Una vez activadas las baterías, los LED deben iluminarse en la parte superior de todas las baterías.

Introduzca la llave en el encendido situado en el cuadro de mandos. [fig. A]

Numatic International Ltd recomienda utilizar ÚNICAMENTE las baterías de litio de tipo 911948 NX1K LFP suministradas con este equipo.

Coloque la llave de encendido y encienda la máquina [fig. A]

asegúrese de que ningún objeto metálico toque los terminales de las baterías mientras estas están descubiertas.

Gire la llave para encender la máquina y ajuste la palanca a la posición de avance.

Seleccione la velocidad más lenta, pise el pedal acelerador y conduzca la máquina para sacarla de la paleta por la rampa provista.

Una vez que esté en un lugar seguro, apague la máquina.

Nota: NO pise el pedal acelerador mientras se inicializa el software. La máquina no funciona en marcha atrás con la boquilla de aspiración bajada. el asiento lleva un sensor de presión que inhabilitará la máquina hasta que el operario se haya sentado.

Prosimy zapoznać się z treścią instrukcji przed rozpoczęciem jakichkolwiek czynności. Po usunięciu wszystkich materiałów pakowych ostrożnie otworzyć i sprawdzić zawartość.

Spis treści • Instrukcja użytkownika • kabel do ładowania akumulatorów • 2 x kluczyki • Bezpiecznik 20 A • Bezpiecznik 30 A • Bezpiecznik 4 A • Ściągacz do bezpieczników Maxi

Podczas podnoszenia albo opuszczania górnego zbiornika wody brudnej używać uchwytu.

Podnieść zespół górnego zbiornika przy pomocy uchwytu, aby odsłonić dostęp do przedziału akumulatora.

Założyć bezpieczniki akumulatorowe do oprawki (znajdują się w pakiecie startowym) - zob. ilustracja. (rys.1)

Naładować maszynę, aby włączyć akumulatory. Po włączeniu akumulatorów powinny zaświecić się diody LED u góry wszystkich akumulatorów.

Włożyć kluczyk do stacyjki na panelu sterowania. (rys. A)

Firma Numatic International Ltd zaleca stosowanie WYŁĄCZNIK akumulatorów litowych 911948 NX1K LFP dostarczonych z tą maszyną.

Włożyć kluczyk i włączyć maszynę. (rys. A)

Dopilnować, aby w czasie, gdy akumulatory są odsłonięte, żaden metalowy przedmiot nie zetknął się z ich zaciskami.

Należy przekręcić kluczyk w celu włączenia maszyny i przestawić dźwignię do przodu.

Ustawić najniższą prędkość, nacisnąć pedał przyspieszenia i zjechać z palety po rampie.

Po dotarciu w bezpieczne miejsce, wyłączyć maszynę.

Uwaga: NIE naciskać pedału przyspieszenia podczas inicjalizacji oprogramowania. Maszyna nie działa na biegu wstecznym z opuszczoną ssawą. Fotel operatora jest wyposażony w czujnik nacisku, który powoduje unieruchomienie maszyny do czasu zajęcia miejsca przez operatora.

Läs det här innan du börjar använda maskinen När du har tagit bort all förpackning ska du öppna försiktigt och kontrollera innehållet.

Innehållsförteckning • Bruksanvisning • Batteriladdningskabel • 2 nycklar • 20 A-säkring • 30 A-säkring • 4 A-säkring • Maxi-säkringsutdragare

Använd handtaget för att lyfta eller sänka den övre tanken för smutsvatten.

Lyft den övre tankenheten för att komma åt batteriutrymmet. Använd det avsedda handtaget.

Sätt i vakuum- och borstsäkringarna (som ligger i startpaketet) i säkringshållarna enligt illustrationen. (Bild 1)

Ladda maskinen för att aktivera batterierna. När batterierna har aktiverats tänds LED-lamporna ovanför alla batterier.

Sätt in nyckeln i tändningen på kontrollpanelen. (Bild A)

Numatic International Ltd rekommenderar ENDAST användning av litiumbatterier av typen 911948 NX1K LFP som medföljer denna maskin.

Sätt i startnyckeln och slå på maskinen. (Bild A)

Se till att inga metallföremål kommer i kontakt med batteripolerna medan batterierna exponeras.

Vrid på nyckeln för att sätta på maskinen och för spaken framåt.

Ändra till den lägsta hastigheten, tryck ned gaspedalen och kör av pallen på den medföljande rampen.

Stäng av maskinen när du befinner dig på en säker plats.

Obs! Tryck INTE på gaspedalen när programvaran startar. Det går inte att backa med maskinen när golvredskapet är nedsänkt. Sätet är utrustat med en trycksensor som gör att maskinen inte kan köras innan föraren har satt sig.

Lue ennen laitteen käytön aloittamista. Poista pakkausmateriaalit, avaa pakkaus varovasti ja tarkista sen sisältö.

Sisälllys • Omistajan käyttöopas • Akun latausjohto • 2 kpl virta-avaimia • 20 A:n sulake • 30 A:n sulake • 4 A:n sulake • Maxi-sulakevedin

Käytä kahvaa ylälikasäiliön nostamiseen ja laskemiseen.

Avaa akkutila nostamalla yläsäiliökokoonpano siinä olevasta kahvasta.

Asenna alipaine- ja harjasulakkeet (sisältyvät aloituspakkaukseen) kuvan mukaisesti akkusulakepidikkeisiin. (Kuva 1)

Aktivoi akut lataamalla laite. Kun akut aktivoituvat, kaikkien akkujen yläpuolella pitäisi palaa merkkivalo.

Aseta virta-avain paikalleen ohjauspaneeliin. (Kuva A)

Numatic International Ltd suosittelee käyttämään VAIN laitteen mukana toimitettuja 911948 NX1K LFP -litiumakkuja.

Aseta virta-avain paikalleen ja kytke laitteeseen virta. (Kuva A)

Varmista, että akkujen navat eivät kosketa metalliesineitä, kun akut ovat esillä.

Kytke koneeseen virta kääntämällä virta-avainta ja aseta vipu eteenpäin ajon asentoon.

Valitse hitain nopeus, paina kaasupoljinta ja aja kone kuormalavalta mukana toimitettua ramppia pitkin.

Kun kone on turvallisessa paikassa, katkaise siitä virta.

Huomautus: ÄLÄ paina ajopoljinta, kun ohjelmistoa alustetaan. Kone ei toimi peruutuksella, jos lattiatyökälu on alhaalla. Istuimen paineanturi estää koneen käytön, jos käyttäjä ei ole istuimella.

Læs dette før anvendelse. Efter fjernelse af al emballagen åbnes pakken forsigtigt, og indholdet kontrolleres.

Indhold • Brugsvejledning • Ledning til batteriopladning • 2 x nøgler • 20 A sikring • 30 A sikring • 4 A sikring • Maxi-sikringsudtrækker

Brug håndtaget, når den øverste brugtvandstank hæves eller sænkes.

Løft den øverste tankenhed ved hjælp af håndtaget for at åbne batterirummet.

Monter vakuum- og børstesikringerne (medfølger i startpakken) i sikringsholderen som vist. (Fig. 1)

Oplad maskinen for at aktivere batterierne. Når batterierne er aktiveret, skal LED-lamperne lyse øverst på alle batterierne.

Sæt nøglen i tændingen på kontrolpanelet. (Fig. A)

Numatic International Ltd anbefaler KUN brug af 911948 NX1K LFP-litiumbatterier, som leveres sammen med denne maskine.

Sæt nøglen i, og tænd for maskinen. (Fig. A)

Sørg for, at ingen metalgenstande kommer i kontakt med batteriklemmer, mens batterierne er blotlagt.

Drej nøglen for at tænde for maskinen, og skub håndtaget fremad.

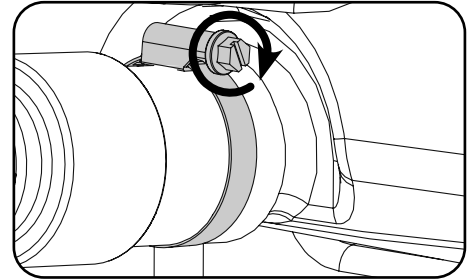
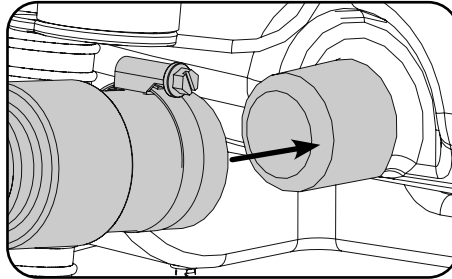
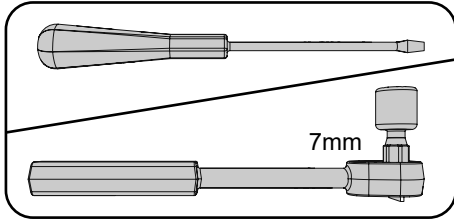
Indstil til laveste hastighed, træd på speederen, og kør fra pallen vha. den medfølgende rampe.

Sluk for maskinen, når du befinder dig et sikkert sted.

Bemærk: Tryk IKKE gaspedalen ned, mens softwaren initialiseres. Maskinen fungerer ikke i baggear, når gulvenheden er sænket. Sædet er udstyret med en trykføler, der deaktiverer maskinen, indtil en operatør har sat sig.

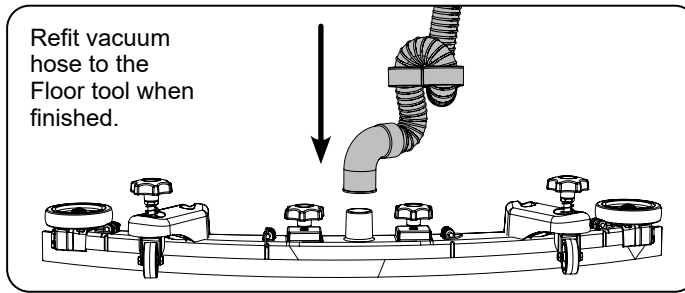
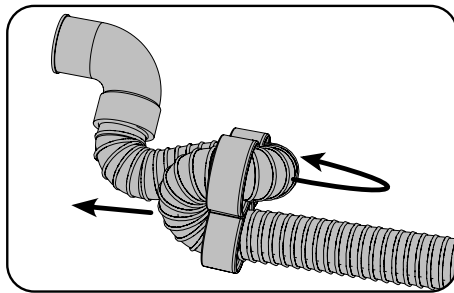
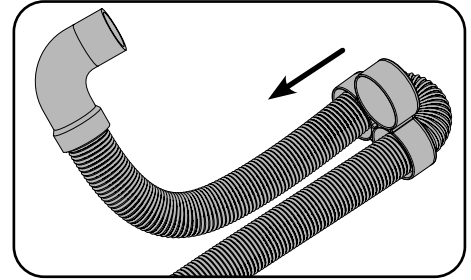
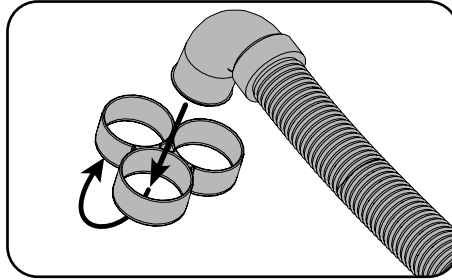
Machine Set-up Guide

Fitting Dump Hose



Fitting the Hose Guide

The U-bend in the hose prevents water spillage when the vacuum is switched off. Refit vacuum hose to the floor tool when finished.

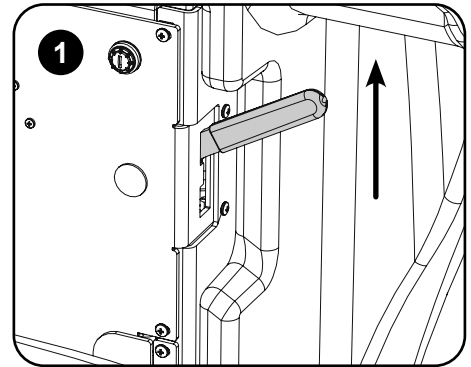


Note: DO NOT push the vacuum hose onto the floor tool with the floor tool in the raised position.

Fitting the Floor Tool

Note: Raise floor tool before driving to the cleaning area. The machine will not operate in reverse with the floor tool lowered.

Lower the floor tool arm by moving the release lever to the upper position (Fig.1).

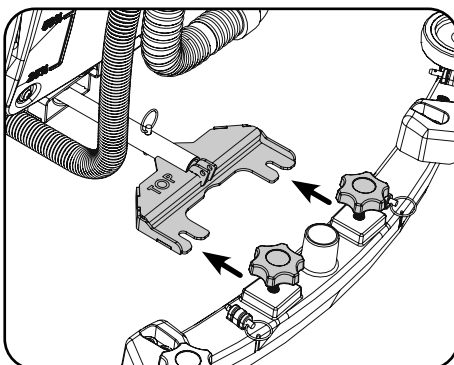


Lower the floor tool.

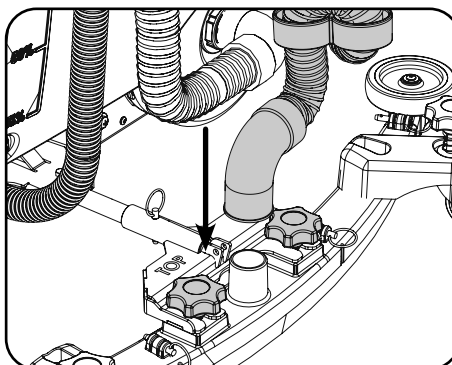
Break-away Floor Tool

The floor tool design incorporates a safety knock-off feature, this allows it to safely disengage from its mounting should it become caught on an obstruction during forward movement.

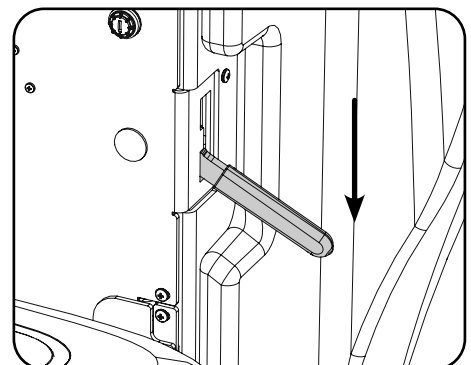
Make sure you do not over tighten the retaining knobs.



Slide floor tool onto bracket.



Tighten retaining knobs to finger tight and attach hose.



Raise the floor tool.

Anbringen des Ablassschlauches, Anbringen der Schlauchführung

Die U-Bogen-Klemme im Schlauch sorgt dafür, dass bei abgeschaltetem Saugsystem kein Wasser austritt.

Nach Abschluss der Arbeiten den Saugschlauch wieder am Abstreifer anbringen.

Hinweis: Den Saugschlauch NICHT am Abstreifer anschließen, wenn der Abstreifer angehoben ist.

Anbringen des Abstreifers

Hinweis: Den Abstreifer vor der Fahrt zu dem zu reinigenden Bereich anheben. Die Maschine kann bei abgesenktem Abstreifer nicht in Rückwärtsfahrt arbeiten.

Den Abstreifer-Bedienhebel in die obere Position bringen (Abb. 1), um den Abstreiferarm zu senken.

Freigabe des Abstreifers

Der Abstreifer umfasst eine Sicherheitsabschaltvorrichtung. Diese ermöglicht ein sicheres Lösen des Abstreifers aus seiner Befestigung, sollte er sich bei Vorwärtsbewegung der Maschine an einem Hindernis verfangen.

Dafür dürfen die Halteschrauben nicht zu fest angezogen werden.

Den Abstreifer absenken.

Abstreifer auf Halterung schieben.

Die Halteschrauben per Hand festziehen und Schlauch anbringen.

Den Abstreifer anheben.

Installation du tuyau de vidange, Installation du guide de tuyau

Le tuyau est équipé d'un collier de repli en U afin d'empêcher l'eau de se déverser lorsque l'aspiration est désactivée.

Rebranchez le tuyau d'aspiration sur le suceur lorsque vous avez terminé.

Remarque : N'ENFONCEZ PAS le tuyau d'aspiration sur le suceur lorsque celui-ci est en position relevée.

Installation du suceur

Remarque : Relevez le suceur avant de vous rendre dans la zone à nettoyer.

La machine ne fonctionne pas en marche arrière lorsque le suceur est abaissé.

Abaissez le bras du suceur en déplaçant le levier de débrayage sur la position haute (fig. 1).

Détachement du suceur

La conception du suceur intègre une fonction de détachement qui permet de le dégager de son support en toute sécurité s'il est pris dans un obstacle pendant un mouvement vers l'avant.

Ne serrez pas excessivement les boutons de retenue.

Abaissez le suceur.

Faites glisser le suceur sur le support.

Vissez les boutons de retenue à la main et raccordez le tuyau.

Relevez le suceur.

Afvoerslang monteren, Slangklem monteren

De U-bocht in de slang zorgt ervoor dat er geen water lekt wanneer de zuiger is uitgeschakeld.

Breng de zuigslang weer op het vloerelement aan.

NB: Duw de zuigslang NIET op het vloerelement als het vloerelement zich in de opgeheven positie bevindt.

Het vloerelement monteren

NB: Zet het vloerelement omhoog wanneer u naar de ruimte rijdt die u wilt schoonmaken.

Wanneer het vloerelement is neergelaten, kan de machine niet achteruitrijden.

Laat de arm van het vloerelement zakken door de ontgrendelingshendel in de bovenste stand te zetten (Fig. 1).

Losmaakfunctie vloerelement

Er zit een veiligheidsfunctie in het vloerelement, waardoor het veilig kan worden verwijderd van het bevestigingselement als dit klem komt te zitten wanneer de machine in beweging is.

Zorg ervoor dat u de schroefknoppen niet te strak aandraait.

Laat het vloerelement zakken.

Schuif het vloerelement op de houder.

Draai de schroefknoppen strak aan met je vingers en maak de slang eraan vast.

Til het vloerelement op.

PT Guia de configuração da máquina

Encaixar a mangueira de descarga, Encaixar a guia da mangueira

O cotovelo em U na mangueira impede o derramamento de água quando o vácuo é desligado.

Quando terminar, volte a encaixar a mangueira de vácuo na ferramenta de piso.

Nota: NÃO insira a mangueira de vácuo na ferramenta de piso se esta estiver na posição levantada.

Encaixar a ferramenta de piso

Nota: Eleve a ferramenta de piso antes de conduzir até à área de limpeza.

A máquina não funciona em marcha-atrás com a ferramenta de piso rebaixada.

Baixe o braço da ferramenta de piso, movimentando a alavanca de desengate para a posição superior (Fig. 1).

Separação da ferramenta de piso

A ferramenta de piso incorpora uma funcionalidade de separação de segurança, que permite desencaixá-la em segurança do respetivo suporte se ficar presa em caso de obstrução durante o avanço.

Certifique-se de que não aperta excessivamente os botões de retenção.

Baixe a ferramenta de piso.

Coloque a ferramenta de piso no suporte.

Aperte os botões de retenção manualmente e ligue a mangueira.

Levante a ferramenta de piso.

IT Guida all'installazione della macchina

Montaggio del flessibile di scarico, Guida al montaggio del tubo flessibile

La piega a gomito del flessibile evita la fuoriuscita di acqua quando si spegne l'aspirazione.

Al termine, riposizionare il flessibile dell'aspiratore sul tergipavimento.

Nota: NON innestare il flessibile dell'aspiratore sul tergipavimento quando questo si trova in posizione sollevata.

Attacco del tergipavimento

Nota: Sollevare il tergipavimento prima di procedere verso l'area da pulire.

La macchina non funziona in retromarcia con il tergipavimento abbassato.

Abbassare il braccio tergipavimento, portando la leva di sblocco nella posizione superiore (Fig. 1).

Funzione distacco del tergipavimento

Il tergipavimento è dotato di una funzione distacco che ne consente lo sgancio dal supporto in condizioni di sicurezza nel caso in cui rimanga impigliato in un ostacolo durante il movimento in avanti della macchina.

Non serrare eccessivamente le manopole di ritegno.

Abbassare il tergipavimento.

Staffa per trasporto tergipavimento.

Serrare le manopole di ritegno con le dita e fissare il flessibile.

Sollevare il tergipavimento.

ES Guía de preparación de la máquina

Montaje del tubo de vaciado, Guía de montaje del tubo

La curva en U del tubo impide que se derrame el agua cuando se detiene la aspiración.

Vuelva a conectar el tubo de aspiración a la boquilla de aspiración cuando haya terminado.

Nota: NO trate de conectar el tubo de aspiración en la boquilla de aspiración cuando esta se encuentre en la posición elevada.

Montaje de la boquilla de aspiración

Nota: Suba la boquilla de aspiración antes de conducir a la zona que se va a limpiar.

La máquina no funciona en marcha atrás con la boquilla de aspiración bajada.

Mueva la palanca de desenganche a la posición superior para bajar el brazo de la boquilla de aspiración (fig. 1).

Función de desprendimiento de la boquilla de aspiración

El diseño de la boquilla de aspiración incorpora una función de seguridad de desprendimiento que permite que se desacople de su soporte sin peligro en caso de quedar enganchada en algún obstáculo durante el avance de la máquina.

Procure no apretar demasiado los pomos de sujeción.

Baje la boquilla de aspiración.

Deslice la boquilla de aspiración sobre su soporte.

Apriete los pomos de sujeción con los dedos y acople el tubo.

Suba la boquilla de aspiración.

Złączka węża spustowego, Montaż przewodnicy węża

Zacisk typu U do zagięcia węża w pałąk zapobiega rozlaniu wody po wyłączeniu ssania.

Po zakończeniu założyć z powrotem wąż na ssawę.

Uwaga: NIE wpychać węża na ssawę przy podniesionej ssawie.

Montaż ssawy

Uwaga: Unieść ssawę przed przejazdem maszyny na miejsce czyszczenia.

Maszyna nie działa na biegu wstecznym z opuszczoną ssawą.

Opuścić ramię ssawy przestawiając dźwignię zwalniającą w górne położenie (poz. 1).

Rozłączenie ssawy

Ssawa jest wyposażona w automatyczny mechanizm rozłączny umożliwiający jej bezpieczne odłączenie od uchwytu w razie napotkania przeszkody podczas ruchu do przodu.

Upewnić się, że pokrętki nie są dokręcone zbyt mocno.

Opuścić ssawę.

Nasunąć ssawę na uchwyt.

Pokrętki dokręcić ręcznie i przymocować wąż.

Unieść ssawę.

SV *Ställa in maskinen*

Montera tömningsslangen, Montera slangen

Den u-formade slangböjningen förhindrar vattenläckage när dammsugaren är avstängd.

Sätt tillbaka vakuumslangen på golvredskapet när du är klar.

Obs! Tryck INTE in dammsugarslangen i golvredskapet när redskapet är i upphöjt läge.

Montera golvredskapet

Obs! Höj golvredskapet innan du kör till rengöringsområdet.

Det går inte att backa med maskinen när golvredskapet är nedsänkt.

Sänk golvredskapets arm genom att flytta frikopplingsspaken till det övre läget (fig. 1).

Nödbroms för golvredskap

Golvredskapet är försett med en lossningsfunktion, som innebär att det kopplas loss från sitt fäste om det fastnar i något när maskinen rör sig framåt.

Dra inte åt låsskruvarna för hårt.

Sänk golvredskapet.

Skjut på golvredskapet på fästet.

Dra åt låsskruvarna för hand och sätt fast slangen.

Höj golvredskapet.

T yhjennysletkun asennus, Letkunohjaimen asennus

Letkun U-mutkapidike estää veden valumisen, kun alipaine poistetaan käytöstä.

Asenna alipaineletku uudelleen lattiatyökaluun, kun olet valmis.

Huomautus: ÄLÄ työnnä alipaineletkua lattiatyökaluun lattiatyökalan ollessa nostettuna.

Lattiatyökalan asennus

Huomautus: Nosta lattiatyökalu ennen kuin ajat puhdistettavalle alueelle.

Kone ei toimi peruutuksella, jos lattiatyökalu on alhaalla.

Laske lattiatyökalan varsi siirtämällä vapautusvipu yläasentoon (kuva 1).

Irrotettava lattiatyökalu

Lattiatyökaluissa on automaatti-irrotustoiminto, jonka ansiosta eteenpäin kuljettaessa esteeseen osuva lattiatyökalu irtoaa turvallisesti pidikkeestään.

Varo kiristämästä kiinnitysnupeja liian tiukasti.

Laske lattiatyökalu.

Liu'uta lattiatyökalu pidikkeeseen.

Kiristä kiinnitysnuvit käsin ja kiinnitä letku.

Nosta lattiatyökalu.

Montering af drænslange Vejledning til montering af slangen

U-bøjningen i slangen forhindrer vandspild, når vakuum slukkes.

Sæt vakuumslangen tilbage på gulvenheden, når du er færdig.

Bemærk: Vakuumslangen MÅ IKKE trykkes fast på gulvenheden, når gulvenheden befinder sig i hævet position.

Montering af gulvenheden

Bemærk: Løft gulvenheden, før der køres til rengøringsområdet.

Maskinen fungerer ikke i bakgear, når gulvenheden er sænket.

Sænk gulvenhedens arm ved at flytte udløsningsgrebet til den øvre position (fig. 1).

Løsrivelse af gulvenhed

Gulvenhedens konstruktion har en sikkerhedsfunktion til løsrivelse, så den sikkert kan afkobles fra monteringen, hvis den skulle hænge fast i en forhindring under fremadkørsel.

Sørg for, at du ikke overspænder holdegrebene.

Sænk gulvenheden.

Skub gulvenheden på beslaget.

Tilspænd holdegrebene med håndkraft, og monter slangen.

Løft gulvenheden.

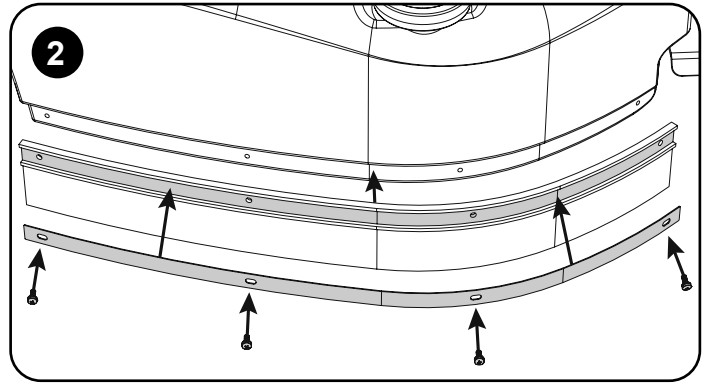
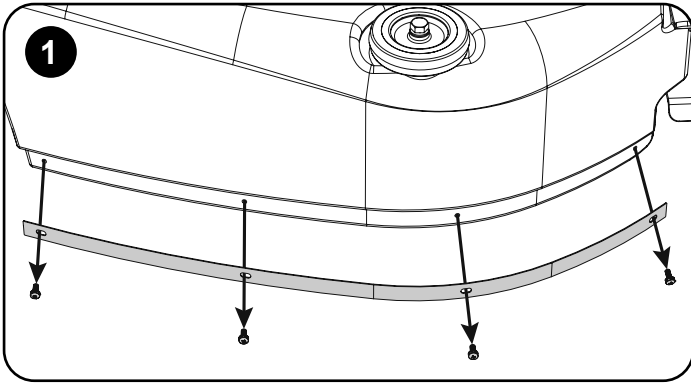
Machine Set-up Guide



ALWAYS ENSURE THAT THE MACHINE IS SWITCHED OFF BEFORE MAKING ANY ADJUSTMENTS.



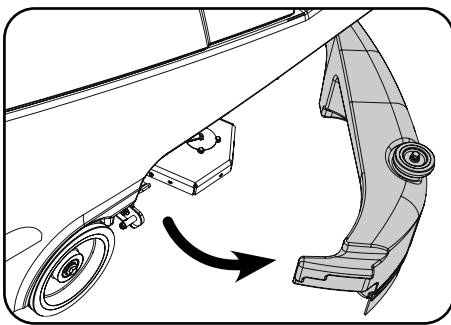
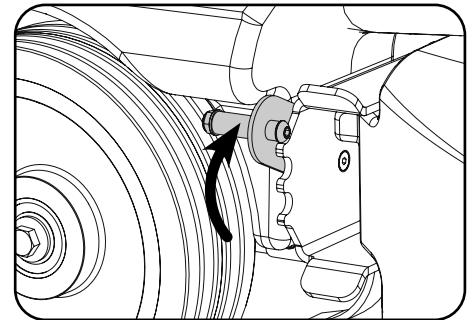
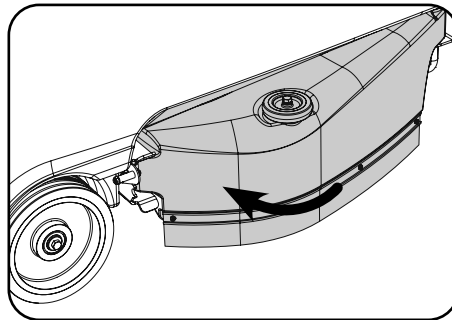
Fitting the Side Pod Skirts



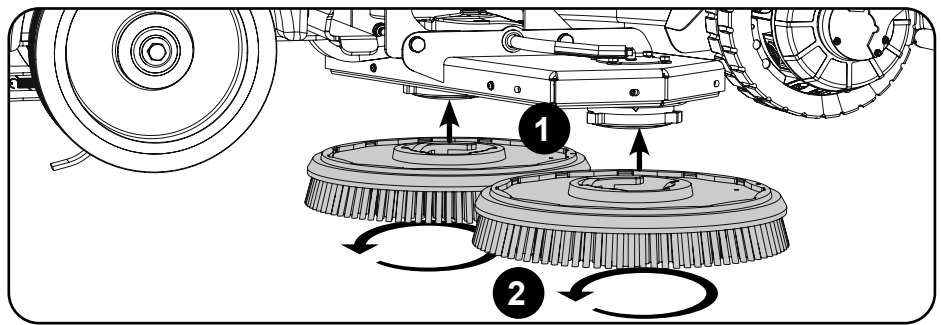
To fit the side pod skirts, first remove the steel retaining strip already fitted to the pod (Fig.1). Align the steel retaining strip within the locating grooves of the rubber skirt and refit using existing screws (Fig.2). Periodically the side skirts should be examined and checked for wear and damage. Replace as shown above.

Fitting the Brushes

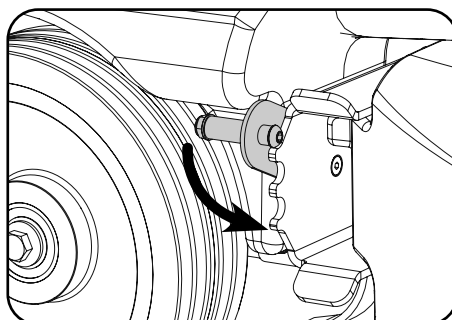
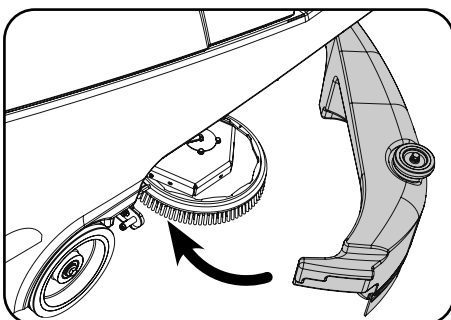
Push in side pod. Pull the side pod lever and set to the top position.



The side pod will now pull open



Slide brush under the chuck and raise into place, turn the brush anti-clockwise to locate and lock into position. Repeat the process with the second brush on the opposite side.



Close side pod and move pod lever back into the locked position.

Safety gloves are recommended for the changing of used brushes.

STETS SICHERSTELLEN, DASS DIE MASCHINE AUSGESCHALTET IST, BEVOR EINSTELLUNGEN VORGENOMMEN WERDEN.

Anbringen der seitlichen Halterungsschürzen

Zum Anbringen der seitlichen Halterungsschürzen zunächst das bereits an der Halterung befestigte Stahlhalteband entfernen (Abb. 1).

Das Stahlhalteband innerhalb der Fixiernuten der Gummischürze in Position bringen und mithilfe der vorhandenen Schrauben wieder anbringen (Abb. 2).

Die seitlichen Schürzen regelmäßig auf Anzeichen von Verschleiß und Schäden untersuchen. Bei Bedarf wie oben beschrieben austauschen.

Montieren der Bürsten

Die seitliche Halterung hineindrücken. Den Hebel für seitliche Halterungen in die obere Position ziehen.

Die seitliche Halterung öffnet sich.

Bürste unter das Spannfutter schieben und in Position heben, die Bürste entgegen dem Uhrzeigersinn drehen und in Position verriegeln.

Diesen Schritt mit der zweiten Bürste auf der gegenüberliegenden Seite wiederholen.

Seitliche Halterung schließen und Hebel wieder in die verriegelte Position bringen.

Es wird empfohlen, beim Austauschen gebrauchter Bürsten Schutzhandschuhe zu tragen.

ASSUREZ-VOUS TOUJOURS QUE LA MACHINE EST HORS TENSION AVANT D'EFFECTUER DES RÉGLAGES.

Montage des jupes de coque latérales

Pour monter les jupes de coque latérales, retirez d'abord la bande de retenue en acier déjà montée sur la coque (fig. 1).

Alignez la bande de retenue en acier dans les rainures de positionnement de la jupe en caoutchouc et réinstallez-la en utilisant les vis existantes (fig. 2).

Les jupes latérales devront être périodiquement examinées pour vérifier l'usure et l'endommagement. Remontez-les comme indiqué ci-dessus.

Montage des brosses

Enfoncez la coque latérale. Tirez le levier de la coque latérale et réglez-le sur la position haute.

La coque latérale peut maintenant être ouverte.

Faites glisser la brosse sous le mandrin et soulevez-la. Tournez-la dans le sens contraire des aiguilles d'une montre pour la mettre en place et la verrouiller.

Répétez ce processus avec la deuxième brosse du côté opposé.

Fermez la coque latérale et remettez le levier de coque en position verrouillée.

Le port de gants de protection est recommandé lors du remplacement des brosses usagées.

CONTROLEER ALTIJD OF DE MACHINE IS UITGESCHAKELD VOORDAT U WIJZIGINGEN UITVOERT.

De zijspatschermen monteren

Om de zijspatborden te monteren, moet u eerst de stalen sluitstrip verwijderen die al op de zijvleugel zit (Fig. 1). Lijn de stalen sluitstrip uit binnen de groeven op het rubberen spatbord en plaats deze terug met de reeds aanwezige schroeven (Fig. 2).

De zijspatborden moeten regelmatig worden gecontroleerd op slijtage en beschadiging. Vervang zoals hierboven getoond.

De borstels monteren

Duw de zijvleugel naar binnen. Zet de hendel van de zijvleugel in de hoogste stand.

De zijvleugel wordt nu volledig geopend

Plaats de borstel onder de klem, til de borstel op en draai linksom om deze vast te zetten op de goede plaats. Herhaal dit proces met de tweede borstel aan de andere kant.

Sluit de zijvleugel en zet de hendel terug in de vergrendelde positie.

Draag veiligheidshandschoenen bij het vervangen van gebruikte borstels.

CERTIFIQUE-SE SEMPRE DE QUE A MÁQUINA ESTÁ DESLIGADA ANTES DE EFETUAR QUAISQUER AJUSTES.

Encaixar as abas do friso lateral

Para encaixar as abas do friso lateral, retire primeiro a faixa de retenção em aço encaixada no friso (Fig. 1). Alinhe a faixa de retenção em aço com as ranhuras de localização da aba de borracha e volte a encaixar usando os parafusos existentes (Fig. 2).

Deve examinar periodicamente as abas laterais relativamente a desgaste e danos. Substitua conforme indicado acima.

Encaixar as escovas

Pressione o friso lateral. Puxe a alavanca do friso lateral e coloque-a na posição superior.

O friso lateral pode agora ser aberto

Coloque a escova por baixo do mandril e eleve-a até à posição correta, rode a escova no sentido contrário ao dos ponteiros do relógio para localizar e fixar a posição.

Repita o processo com a segunda escova no lado oposto.

Feche o friso lateral e coloque a alavanca do friso na posição de bloqueio.

É aconselhável usar luvas de proteção para substituir escovas usadas.

PRIMA DI EFFETTUARE QUALSIASI REGOLAZIONE ASSICURARSI SEMPRE CHE LA MACCHINA SIA SPENTA.

Montaggio delle protezioni gondole laterali

Per montare le protezioni gondole laterali, rimuovere prima la fascetta metallica di ritegno già fissata alla gondola (Fig. 1). Allineare la fascetta metallica di ritegno nelle scanalature di posizionamento sul riparo in gomma e rimontarla utilizzando le viti presenti (Fig. 2).

Esaminare periodicamente le protezioni laterali per accertare l'eventuale presenza di tracce di usura e danni. Sostituire come illustrato sopra.

Inserimento spazzole

Spingere la gondola laterale. Tirare la leva della gondola laterale e portarla nella posizione superiore.

La gondola laterale si aprirà.

Far scorrere la spazzola sotto il supporto e sollevarla in posizione, ruotare la spazzola in senso antiorario per localizzarla e bloccarla in posizione.

Ripetere il procedimento per la seconda spazzola sul lato opposto.

Chiudere la gondola laterale e portare la leva in posizione bloccata.

Per la sostituzione delle spazzole usate si consiglia di indossare guanti di protezione.

ASEGÚRESE SIEMPRE DE QUE LA MÁQUINA ESTÉ APAGADA ANTES DE REALIZAR AJUSTES.

Montaje de los faldones de la cubierta lateral de los cepillos

Para montar los faldones de la cubierta lateral de los cepillos, primero se desmonta el fleje de sujeción de acero que viene instalado en la cubierta (fig. 1).

Alinee el fleje de sujeción de acero con las ranuras de colocación del faldón de goma y vuelva a colocarlo con los tornillos existentes (fig. 2).

Los faldones laterales deben examinarse periódicamente por si presentaran algún daño o desgaste. Sustitúyalos como se indica anteriormente.

Montaje de los cepillos

Presione la cubierta lateral. Tire de la palanca de la cubierta lateral de los cepillos y colóquela en la posición superior.

Ahora se puede abrir la cubierta lateral tirando de ella

Deslice un cepillo por debajo del mandril y súbalo a su sitio, y luego gírelo hacia la izquierda para calzarlo y bloquearlo en posición. Repita el procedimiento con el segundo cepillo en el lado opuesto.

Cierre la cubierta lateral de los cepillos y mueva la palanca de esta de vuelta a la posición de bloqueo.

Se recomienda utilizar guantes de seguridad al cambiar cepillos usados.

PRZED DOKONANIEM JAKIEJKOLWIEK REGULACJI, KAŻDORAZOWO UPEWNIJ SIĘ, ŻE MASZYNA JEST WYŁĄCZONA.

Montaż bocznych gum osłonowych

Aby przymocować gumy osłonowe, należy zdjąć zamontowaną już stalową listwę podtrzymującą (rys. 1). Stalową listwę podtrzymującą wyrównać z rowkami pozycjonującymi na gumie i przymocować istniejącymi śrubami (rys. 2). Regularnie sprawdzaj gumy osłonowe pod kątem zużycia i uszkodzeń. Ponownie załóż, jak pokazano powyżej.

Montaż szczotek

Wciśnij osłonę. Pociągnąć za dźwignię regulacji osłony głowicy i ustawić ją w górnym położeniu.

Następnie pociągnąć osłonę odsłaniając dostęp

Wsunąć szczotkę pod uchwyt i unieść tak by znalazła się we właściwym miejscu, obróć szczotkę w kierunku przeciwnym do ruchu wskazówek zegara w celu jej umieszczenia i zablokowania w odpowiednim położeniu. Całą procedurę należy powtórzyć w odniesieniu do drugiej szczotki, która znajduje się po przeciwnej stronie.

Zamknąć gumę osłonową i cofnąć dźwignię do pozycji zablokowanej.

Przy wymianie zużytych szczotek zaleca się stosowanie rękawic ochronnych.

SE ALLTID TILL ATT MASKINEN ÄR AVSTÄNGD INNAN DU UTFÖR JUSTERINGAR.

Montera sidokjolarna

Innan du monterar sidokjolarna ska du ta bort fästplattan i stål som redan sitter på skärmen (fig. 1). Passa in fästplattan mot spåren i gummikjolen och sätt tillbaka med hjälp av de befintliga skruvarna (fig. 2). Sidokjolarna bör kontrolleras regelbundet avseende slitage och skador. Byt ut dem enligt ovan.

Montera borstarna

Tryck in sidoskärmen. Dra sidoskärmens spak till det övre läget.

Sidoskärmen dras nu ut.

Skjut borsten under chucken och lyft på plats, vrid borsten moturs för att lokalisera och låsa fast den. Upprepa processen med den andra borsten på motsatt sida.

Stäng sidoskärmen och flytta tillbaka skärmspaken till låst läge.

Skyddshandskar rekommenderas vid byte av borstar.

VARMISTA ENNEN SÄÄTÄMISTÄ, ETTÄ KONEESTA ON KATKAISTU VIRTA.

Sivukoteloiden helmojen asennus

Aloita sivukoteloiden helmojen asennus irrottamalla ensin metalliliuska, joka on kiinnitetty valmiiksi sivukoteloon (kuva 1). Kohdista metalliliuska kumihelman uriin ja kiinnitä liuska uudelleen alkuperäisillä ruuveilla (kuva 2). Tarkista säännöllisesti, että sivuhelmoissa ei ole kulumia tai vaurioita. Vaihda aikaisempien ohjeiden mukaan.

Harjojen asennus

Työnnä sivukotelo sisään. Vedä sivukotelon vipua ja aseta se yläasentoon.

Sivukotelon voi nyt vetää auki.

Liu'uta harja istukan alle ja nosta se paikalleen. Käännä harjaa vastapäivään, kunnes se lukittuu paikalleen. Toista toimenpide toisen puolen harjalla.

Sulje sivukotelo ja lukitse kotelon vipu paikalleen.

Käytettyjen harjojen vaihdon yhteydessä on suositeltavaa käyttää suojakäsineitä.

SØRG ALTID FOR, AT MASKINEN ER SLUKKET, FØR DER FORETAGES JUSTERINGER.

Montering af side-pod-skørterne

For at montere side-pod-skørterne skal stålholdestrippen, der allerede er monteret på pod'en, afmonteres (fig. 1). Ret stålholdestrippen ind inden for gummiskørtets placeringsriller, og sæt på igen med eksisterende skruer (fig. 2). Sideskørterne skal med jævne mellemrum undersøges og kontrolleres for slid og skader. Udskift som vist herover.

Montering af børsterne

Tryk side-pod'en ind. Træk i grebet til side-pod'en, og sæt det i den øverste position.

Side-pod'en kan nu trækkes åben

Skub børsten ind under patronen, og løft den på plads, drej børsten mod uret for at finde og låse den i position. Gentag processen med den anden børste på den modsatte side.

Luk side-pod'en, og flyt pod-grebet tilbage i den låste position.

Det anbefales at bruge sikkerhedshandsker ved udskiftning af brugte børster.

Machine Set-up Guide

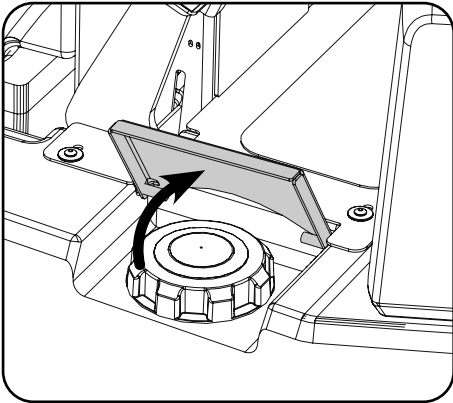


ALWAYS ENSURE THAT THE MACHINE IS SWITCHED OFF BEFORE MAKING ANY ADJUSTMENTS.

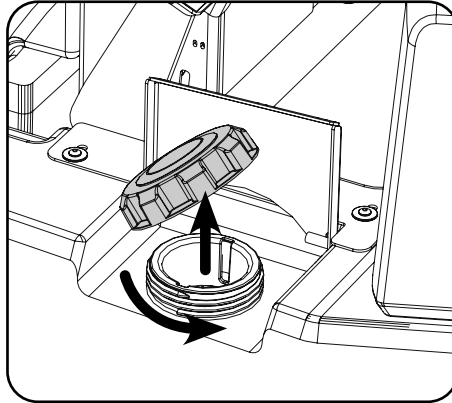


Filling the Clean Water Tank

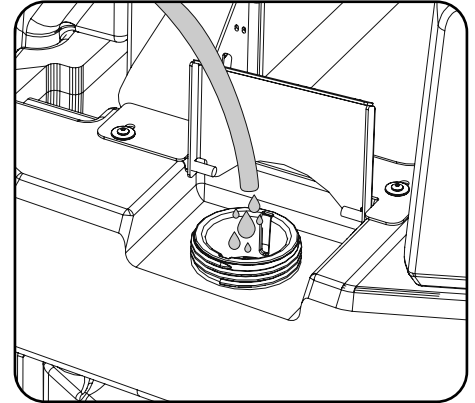
The TRL720 is equipped with a large capacity 120 litre clean water tank, allowing for large areas to be covered in a single fill.



To fill clean water tank, lift cover flap.



Unscrew and remove filler cap.



Fill tank using a hose or other preferred method.

Add cleaning chemicals to the tank following the manufacturers guidelines.

Note: A filter basket ensures that contaminants (i.e. leaves, hair, dirt, etc.) are not allowed to enter the clean water tank during the filling process. Periodically inspect and clean if necessary.



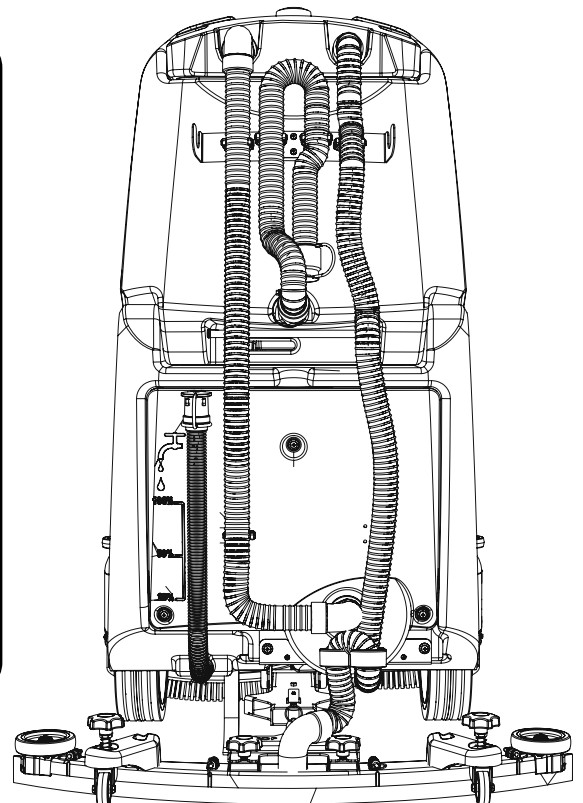
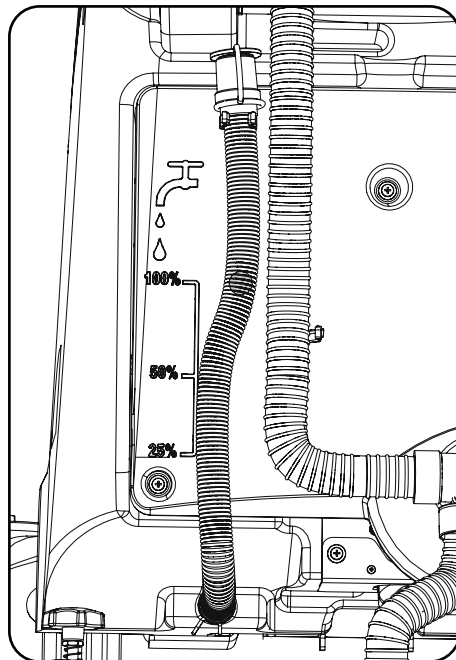
WHEN HANDLING AND MIXING CHEMICALS
Always ensure that chemical manufacturer's safety guidelines are followed.



Fill-Level Indicator

The water level in the clean water tank can be measured using the visible float inside the clean water dump hose located on the rear of the machine.

Do not overfill the clean water tank.



STETS SICHERSTELLEN, DASS DIE MASCHINE AUSGESCHALTET IST, BEVOR EINSTELLUNGEN VORGENOMMEN WERDEN.

Füllen des Frischwassertanks

Die TRL720 ist mit einem großen 120-Liter-Frischwassertank ausgestattet, dank dem auch große Bereiche mit einer einzigen Füllung gereinigt werden können.

Die Abdeckungsklappe anheben, um den Frischwassertank zu füllen.

Einfüllkappe abschrauben und abnehmen.

Den Tank mit einem Schlauch

oder mit einer anderen bevorzugten Methode füllen. Gemäß den Herstellerangaben chemisches Reinigungsmittel in den Tank hinzugeben.

Hinweis: Ein Filtersieb stellt sicher, dass beim Befüllen keine Fremdkörper (wie Blätter, Haare, Schmutz usw.) in den Frischwassertank geraten. In regelmäßigen Abständen prüfen und nach Bedarf reinigen.

UMGANG MIT UND MISCHEN VON CHEMIKALIEN

Immer darauf achten, dass die Sicherheitsrichtlinien des Chemikalienherstellers befolgt werden.

Füllstandsanzeige

Der Wasserstand im Frischwassertank kann anhand des sichtbaren Schwimmers im Frischwasser-Ablassschlauch auf der Rückseite der Maschine abgelesen werden.

Den Frischwassertank nicht überfüllen.

ASSUREZ-VOUS TOUJOURS QUE LA MACHINE EST HORS TENSION AVANT D'EFFECTUER DES RÉGLAGES.

Remplissage du réservoir d'eau propre

La TRL720 est équipée d'un réservoir d'eau propre de grande capacité de 120 litres pour que de grandes surfaces puissent être traitées avec un remplissage unique.

Pour remplir le réservoir d'eau claire, soulevez le couvercle.

Dévissez et retirez le bouchon de remplissage.

Remplissez le réservoir à l'aide d'un tuyau

ou d'une autre façon. Versez du détergent chimique dans le réservoir en suivant les instructions du fabricant.

Remarque : Un panier-filtre garantit qu'aucun contaminant (feuilles, cheveux, poussière, etc.) ne pourra pénétrer dans le réservoir d'eau propre lors du processus de remplissage. Inspectez-le périodiquement et nettoyez-le si nécessaire.

MANIPULATION ET MÉLANGE DES PRODUITS CHIMIQUES

Veillez toujours à ce que les consignes de sécurité du fabricant de produits chimiques soient respectées.

Indicateur du niveau de remplissage

Le niveau d'eau du réservoir d'eau propre peut être mesuré en utilisant le flotteur visible à l'intérieur du tuyau de vidange d'eau propre situé à l'arrière de la machine.

Ne remplissez pas trop le réservoir d'eau propre.

CONTROLEER ALTIJD OF DE MACHINE IS UITGESCHAKELD VOORDAT U WIJZIGINGEN UITVOERT.

De schoonwatertank vullen

De TRL720 is uitgerust met een grote schoonwatertank (120 liter) waardoor hij grote oppervlakken in één enkele beurt kan schoonmaken.

Til de klep op om de schoonwatertank te vullen.

Schroef de vuldop los en verwijder deze.

Vul de tank met behulp van een slang

of een andere gewenste methode. Voeg reinigingschemicaliën toe aan de tank en volg hierbij de richtlijnen van de fabrikant.

NB: Een filter zorgt ervoor dat er geen vuil (zoals bladeren, haren, zand, enz.) in de schoonwatertank kan komen tijdens het vullen. Controleer het filter regelmatig en reinig dit, indien nodig.

HANTEREN EN MENGEN VAN CHEMICALIËN

Volg steeds nauwgezet de veiligheidsvoorschriften van de fabrikant van het betreffende product.

Aanduiding vulniveau

Het waterpeil in de schoonwatertank kan worden gemeten d.m.v. de drijvende indicator in de afvoerslang van de schoonwatertank aan de achterkant van de machine.

Laat de schoonwatertank niet te vol lopen.

CERTIFIQUE-SE SEMPRE DE QUE A MÁQUINA ESTÁ DESLIGADA ANTES DE EFETUAR QUAISQUER AJUSTES.

Enchimento do depósito de água limpa

A TRL720 está equipada com um depósito de água limpa de grande capacidade de 120 litros, permitindo abranger áreas de dimensões consideráveis num só abastecimento.

Para encher o depósito de água limpa, levante a tampa.

Desaperte e retire a tampa de enchimento.

Encha o depósito com uma mangueira

ou através de outro método preferido. Adicione produtos químicos de limpeza ao depósito de acordo com as instruções do fabricante.

Nota: um cesto filtrante impede a entrada de contaminantes (folhas, cabelos, sujidade, etc.) no depósito de água limpa durante o processo de enchimento. Inspeção regularmente e limpe conforme necessário.

MANUSEAMENTO E MISTURA DE PRODUTOS QUÍMICOS

Certifique-se sempre de que as indicações de segurança do fabricante dos produtos químicos são respeitadas.

Indicador do nível de enchimento

O nível de água no depósito de água limpa pode medir-se através da boia visível no interior da mangueira de descarga da água limpa localizada na traseira da máquina.

Não encha demasiado o depósito de água limpa.

PRIMA DI EFFETTUARE QUALSIASI REGOLAZIONE ASSICURARSI SEMPRE CHE LA MACCHINA SIA SPENTA.

Riempimento del serbatoio dell'acqua pulita

La TRL720 è dotata di un serbatoio dell'acqua pulita di grande capacità in grado di contenere 120 litri di acqua, per il lavaggio di grandi superfici con un solo rifornimento.

Per riempire il serbatoio dell'acqua pulita, sollevare lo sportello del coperchio.

Svitare e rimuovere il tappo del bocchettone di riempimento.

Riempire il serbatoio usando un tubo flessibile

o un altro metodo preferito. Aggiungere il prodotto chimico di pulizia al serbatoio seguendo le linee guida del produttore.

Nota: la presenza di un cestello filtro assicura che i contaminanti (ad es. foglie, capelli, sporcizia, ecc.) non penetrino nel serbatoio dell'acqua pulita durante l'operazione di rifornimento. Ispezionare periodicamente e pulire secondo necessità.

MANIPOLAZIONE E MISCELAZIONE DI PRODOTTI CHIMICI

Controllare sempre che le prescrizioni in materia di sicurezza dei produttori di sostanze chimiche siano rispettate.

Indicatore del livello di riempimento

Il livello dell'acqua nel serbatoio dell'acqua pulita è misurabile tramite il galleggiante visibile all'interno del flessibile di scarico acqua pulita situato sul lato posteriore della macchina.

Non riempire eccessivamente il serbatoio dell'acqua pulita.

ASEGÚRESE SIEMPRE DE QUE LA MÁQUINA ESTÉ APAGADA ANTES DE REALIZAR AJUSTES.

Llenado del depósito de agua limpia

La TRL720 tiene un depósito grande para agua limpia de 120 litros de capacidad que permite cubrir grandes superficies con un solo llenado.

Para llenar el depósito de agua limpia, levante la tapa de la carcasa.

Desenrosque y retire el tapón de llenado.

Llene el depósito con una manguera

u otro método preferido. Añada el producto de limpieza de acuerdo con las directrices del fabricante de este.

Nota: hay un filtro tipo cesta que impide que entren elementos contaminantes (hojas, pelos, suciedad, etc.) en el depósito de agua limpia durante el proceso de llenado. Exáminelo periódicamente y, en caso necesario, límpielo.

AL MANIPULAR Y MEZCLAR LOS PRODUCTOS QUÍMICOS

Asegúrese siempre de seguir las directrices de seguridad del fabricante del producto.

Indicador del nivel de llenado

El nivel de agua del depósito de agua limpia puede medirse con el flotador visible en el interior del tubo de vaciado de agua limpia que se encuentra en la parte trasera de la máquina.

No llene demasiado el depósito de agua limpia.

PRZED DOKONANIEM JAKIEJKOLWIEK REGULACJI, KAŻDORAZOWO UPEWNIJ SIĘ, ŻE MASZYNA JEST WYŁĄCZONA.

Napełnianie zbiornika czystej wody

Model TRL720 jest wyposażony w duży zbiornik czystej wody o pojemności 120 litrów, co umożliwi wyczyszczenie dużych powierzchni przy jednorazowym napełnieniu.

Aby napełnić zbiornik czystej wody, podnieś klapkę pokrywę.

Odkręć i zdejmij korek wlewu.

Napełnij zbiornik za pomocą węża

lub innej preferowanej metody. Do zbiornika należy dodać środka chemicznego do czyszczenia przestrzegając zaleceń producenta.

Uwaga: Koszyk na filtr gwarantuje, że podczas napełniania zbiornika wody czystej nie dostaną się do niego żadne zanieczyszczenia (liście, włosy, brud itp.). Okresowo należy sprawdzić jego stan i w razie potrzeby oczyścić/

STOSOWANIE I MIESZANIE ŚRODKÓW CHEMICZNYCH

W każdym przypadku ściśle przestrzegaj zaleceń producenta dotyczących bezpieczeństwa.

Wskaźnik poziomu napełnienia

Poziom wody w zbiorniku czystej wody można zmierzyć przy użyciu widocznego pływaka znajdującego się wewnątrz węża spustowego czystej wody z tyłu maszyny.

Nie należy przepelniać zbiornika czystej wody.

SV *Ställa in maskinen*

SE ALLTID TILL ATT MASKINEN ÄR AVSTÄNGD INNAN DU UTFÖR JUSTERINGAR.

Fylla på renvattentanken

TRL720 är utrustad med en stor 120 liters renvattentank som gör att du kan rengöra stora ytor utan att behöva fylla på vatten flera gånger.

Fyll på renvattentanken genom att lyfta på kåpans flik.

Skruva loss och ta bort påfyllningslocket.

Fyll tanken med en slang

eller på annat sätt. Tillsätt rengöringsmedel i tanken enligt tillverkarens riktlinjer.

Obs! Ett korgfilter ser till att främmande ämnen (löv, hårstrån, smuts osv.) inte hamnar i renvattentanken under påfyllningen. Inspektera regelbundet och rengör vid behov.

VID HANTERING OCH BLANDNING AV KEMIKALIER

Se alltid till att följa kemikalietillverkarens säkerhetsanvisningar.

Indikator för påfyllningsnivå

Du kan mäta vattennivån i renvattentanken med den synliga flottören inuti renvattentankens tömningsslang på baksidan av maskinen.

Överfyll inte renvattentanken.

VARMISTA ENNEN SÄÄTÄMISTÄ, ETTÄ KONEESTA ON KATKAISTU VIRTA.

Puhdasvesisäiliön täyttö

TVL850-yhdistelmäkonessa on tilava 120 litran puhdasvesisäiliö, jonka avulla suuretkin alueet voidaan puhdistaa yhdellä täytöllä.

Aloita puhdasvesisäiliön täyttäminen nostamalla suojakansi.

Avaa ja irrota täyttöaukon korkki.

Täytä säiliö letkulla

tai muulla menetelmällä. Lisää säiliöön puhdistuskemikaaleja valmistajan ohjeiden mukaisesti.

Huomautus: Suodatinkori varmistaa, ettei puhdasvesisäiliöön pääse täyttämisen yhteydessä likaa, lehtiä, hiuksia tai muita epäpuhtauksia. Tarkista suodatinkori säännöllisesti ja puhdista se tarvittaessa.

KEMIKAALIEN KÄSITTELY JA SEKOITTAMINEN

Kemikaalien valmistajan turvallisuusohjeita on aina noudatettava.

Täyttöasteen ilmaisin

Puhdasvesisäiliössä olevan veden määrä voidaan mitata koneen taakse asennetun läpinäkyvän puhtaan veden tyhjennysletkun sisällä olevan uimurin avulla.

Älä täytä puhdasvesisäiliötä liian täyteen.

SØRG ALTID FOR, AT MASKINEN ER SLUKKET, FØR DER FORETAGES JUSTERINGER.

Påfyldning af rentvandstanken

TVL850 er udstyret med en stor 120-liters rentvandstank, der giver mulighed for at dække store områder med en enkelt opfyldning.

Løft dækslet for at fylde rentvandstanken op.

Skru påfyldningsdækslet af.

Fyld tanken med en slange

eller en anden foretrukken metode. Tilsæt kemiske rengøringsmidler til tanken i henhold til producentens retningslinjer.

Bemærk: En filterkurv sikrer at urenheder (f.eks. blade, hår, snavs osv.) ikke kan trænge ind i rentvandstanken under påfyldningsprocessen. Efterse og rengør regelmæssigt, hvis det er nødvendigt.

VED HÅNDBETING OG BLANDING AF KEMIKALIER

Sørg altid for, at kemikalieproducentens retningslinjer for sikkerhed overholdes.

Vandstandsindikator

Vandstanden i rentvandstanken kan måles ved hjælp af den synlige flyder i drænslangen til rent vand, der er placeret på bagsiden af maskinen.

Overfyld ikke rentvandstanken.

Machine Set-up Guide

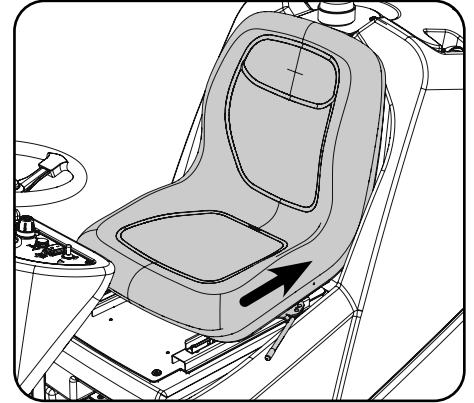
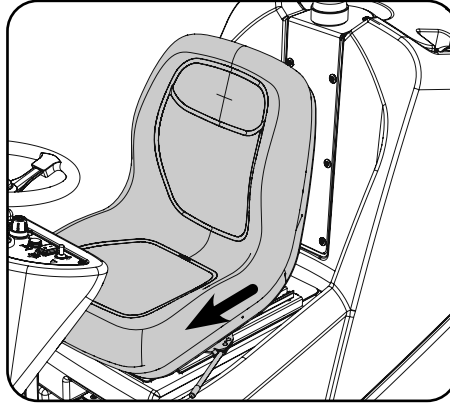
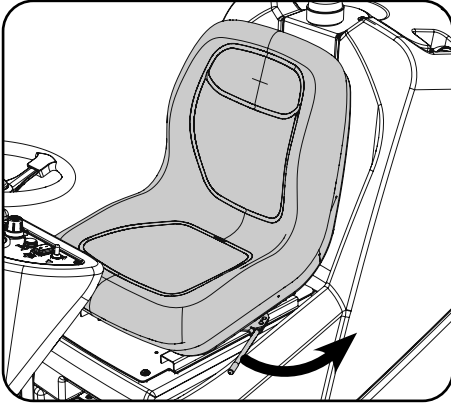


IMPORTANT
Do not operate machine unless the operator manual has been read and fully understood.



Adjusting the Seat

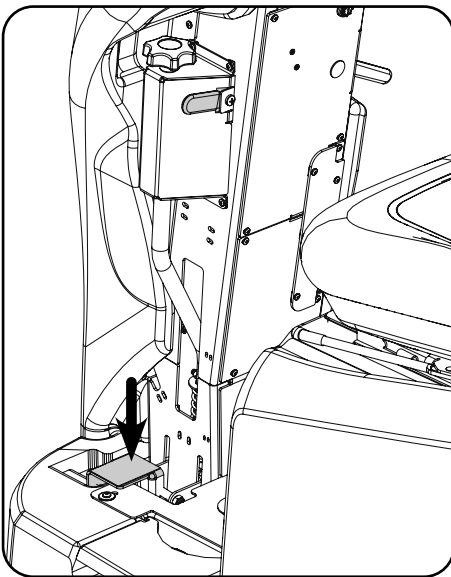
Sitting in the driving position, adjust the seat forwards or backwards as necessary by using the lever found on the left-hand side.



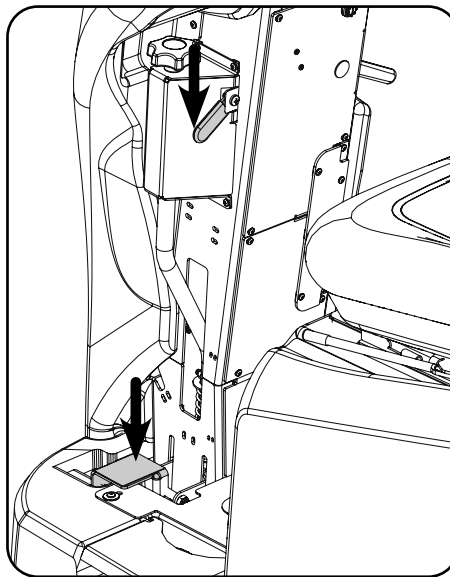
Note: The seat is fitted with a pressure sensor that disables the machine until an operator is seated.

Raise/ Lower Brush Deck

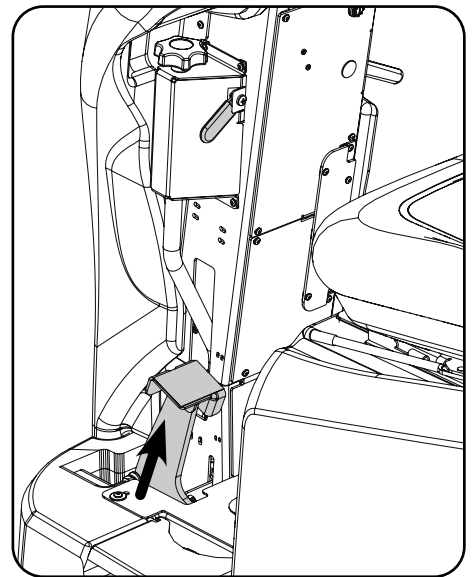
After preparing the floor, we are now ready to set the controls to suit the cleaning conditions. Before any settings can be applied, ensure the brush deck is lowered.



Depress left-hand pedal



While depressing left-hand foot pedal
press down the release lever



Gently release the foot pedal to lower the
brush deck

Wichtig

Die Maschine erst betreiben, nachdem die Bedienungsanleitung durchgelesen und vollständig verstanden wurde.

Sitzeinstellung

In Fahrerposition den Sitz mithilfe des Hebels an der linken Seite je nach Bedarf nach vorn oder hinten verschieben.

Hinweis: Im Sitz ist ein Drucksensor eingebaut, der den Betrieb der Maschine verhindert, wenn kein Bediener aufsitzt.

Anheben/Absenken des Bürstendecks

Nach der Vorbereitung des Abstreifers kann die Maschine den Reinigungsbedingungen gemäß eingestellt werden. Vor jeglichen Einstellungen ist das Bürstendeck abzusenken.

Das linke Pedal nach unten drücken.

Den Entriegelungshebel nach unten umlegen, während Sie das linke Fußpedal nach unten drücken.

Das Fußpedal vorsichtig loslassen, um das Bürstendeck abzusenken.

Important

N'utilisez pas la machine avant d'avoir lu et bien compris le mode d'emploi.

Réglage du siège

Assis dans la position de conduite, réglez le siège vers avant ou l'arrière si nécessaire en utilisant le levier qui se trouve sur le côté gauche.

Remarque : Le siège est équipé d'un capteur de pression qui désactive la machine lorsque personne n'est assis dessus.

Relèvement/abaissement du plateau de brosses

Une fois le sol préparé, vous êtes prêt à régler les commandes en fonction des conditions de nettoyage. Avant tout réglage, assurez-vous que le plateau des brosses est abaissé.

Appuyez sur la pédale gauche

Tout en appuyant sur la pédale gauche, enfoncez le levier de débrayage

Relâchez doucement la pédale pour abaisser le plateau des brosses

Belangrijk

Gebruik de machine uitsluitend wanneer u de gebruikershandleiding volledig hebt gelezen en begrepen.

De bestuurdersstoel afstellen

Als u op de bestuurdersplaats zit, kunt u de stoel met de hendel aan de linkerkant vooruit of achteruit zetten.

NB: De bestuurdersstoel is uitgerust met een druksensor die de machine blokkeert tot er een gebruiker op de stoel plaatsneemt.

Borstelplaat optillen / neerlaten

Nadat de vloer is voorbereid, kunt u de machine instellen op de gewenste schoonmaakwerkzaamheden. Controleer of de borstelplaat omlaag staat voordat u instellingen toepast.

Trap het linkerpedaal in

Houd het linker voetpedaal ingedrukt en druk de ontgrendelingshendel omlaag

Laat het voetpedaal voorzichtig opkomen om het borsteldek omlaag te brengen

Importante

Apenas utilize a máquina quando tiver lido e compreendido o manual do operador na sua totalidade.

Ajustar o banco

Sentado na posição de condução, ajuste o banco para a frente ou para trás conforme necessário utilizando a alavanca no lado esquerdo.

Nota: o banco está equipado com um sensor de pressão que desativa a máquina até que o operador se sente.

Levantar/baixar a plataforma de escovas

Depois de preparar o piso, é possível definir os controlos de acordo com as condições de limpeza. Antes de aplicar quaisquer definições, certifique-se de que a plataforma de escovas está baixada.

Prima o pedal esquerdo

Enquanto prime o pedal esquerdo, prima a alavanca de desengate

Liberte cuidadosamente o pedal para baixar a plataforma de escovas

Importante

Non azionare la macchina se non dopo aver letto e compreso a fondo le istruzioni contenute nel manuale dell'operatore.

Regolazione del sedile

Sedendo in posizione di guida, regolare il sedile in avanti o indietro secondo necessità utilizzando la leva posta sul lato sinistro.

Nota: Il sedile è dotato di un sensore di pressione che disabilita la macchina a meno che l'operatore sia correttamente seduto.

Sollevamento/abbassamento del gruppo spazzole

Dopo aver preparato il pavimento, impostare i comandi in funzione delle condizioni di pulizia.
Prima di applicare le impostazioni, verificare che il gruppo spazzole sia stato abbassato.

Premere il pedale sinistro

Tenendo premuto il pedale sinistro, premere verso il basso la leva di rilascio

Rilasciare delicatamente il pedale per abbassare il gruppo spazzola

Importante

No accione la máquina sin antes haber leído y comprendido totalmente el Manual del operario.

Ajuste del asiento

Sentado en la posición de conducción, ajuste el asiento hacia delante o hacia atrás, según sea preciso, con la palanca situada en el lado izquierdo.

Nota: el asiento lleva un sensor de presión que inhabilitará la máquina hasta que el operario se haya sentado.

Elevación/bajada del cabezal de cepillos

Tras preparar el suelo, estamos listos para ajustar los mandos según las condiciones de limpieza.
Antes de aplicar cualquier ajuste, asegúrese de haber bajado el cabezal de cepillos.

Pise el pedal izquierdo

Mientras pisa el pedal izquierdo, presione hacia abajo la palanca de liberación

Suelte suavemente el pedal para bajar el cabezal de cepillos

Ważne

Nie używać maszyny przed dokładnym zaznajomieniem się z treścią niniejszej instrukcji.

Regulacja siedzenia

Siedząc w pozycji jak do jazdy, dźwignią po lewej stronie przesuń fotel do przodu lub do tyłu, wg uznania.

Uwaga: Fotel operatora jest wyposażony w czujnik nacisku, który powoduje unieruchomienie maszyny do czasu zajęcia miejsca przez operatora.

Podnoszenie i opuszczanie głowicy ze szczotką

Po przygotowaniu podłogi można ustawić przyciski sterowania do konkretnych warunków roboczych. Przed przystąpieniem do pracy z nowymi ustawieniami dopilnuj, aby głowica była opuszczona.

Wciśnij lewy pedał

Naciskając lewy pedał, naciśnij dźwignię zwalniającą

Delikatnie zwolnij pedał, aby opuścić pomost szczotki

Viktigt!

Använd inte maskinen innan du har läst och förstått bruksanvisningen.

Justera sätet

Sitt i körposition och justera sätet framåt eller bakåt enligt önskemål med hjälp av spaken på din vänstra sida.

Obs! Sätet är utrustat med en trycksensor som gör att maskinen inte kan köras innan föraren har satt sig.

Höja/sänka borstdäcket

När golvet har förberetts ska maskinen ställas in efter rengöringsförhållandena. Se till att borstdäcket är nedsänkt innan du påbörjar inställningarna.

Tryck ned vänster pedał

Tryck ned vänster fotpedał samtidigt som du trycker ned frikopplingsspaken

Släpp försiktigt upp fotpedalen för att sänka ned borstdäcket

Tärkeää

Älä käytä konetta perehtymättä ensin tarkoin käyttöoppaaseen.

Istuimen säätö

Istu ajoasennossa ja säädä istuinta eteen- tai taaksepäin tarpeen mukaan vasemmalla puolella olevan vivun avulla.

Huomautus: Istuimen paineanturi estää koneen käytön, jos käyttäjä ei ole istuimella.

Harjakotelon nosto/lasku

Lattian valmistelun jälkeen puhdistusasetukset voidaan määrittää olosuhteiden mukaisiksi säätimien avulla. Varmista ennen asetusten määrittämistä, että harjakotelo on laskettu alas.

Paina vasemmanpuoleista poljinta.

Pidä vasemmanpuoleista poljinta painettuna ja paina samalla vapautusvipua alas.

Laske harjakotelo vapauttamalla poljin varovasti.

Vigtigt

Betjen ikke maskinen, medmindre operatørvejledningen er læst og forstået.

Justering af sædet

Når du sidder i kørepositionen, kan sædet justeres fremad eller bagud efter behov ved brug af grebet, der er placeret i venstre side.

Bemærk: Sædet er udstyret med en trykføler, der deaktiverer maskinen, indtil en operatør har sat sig.

Hævning/sænkning af børsteskjoldet

Efter klargøring af gulvet kan styreenhederne nu indstilles efter rengøringsforholdene. Før anvendelse af indstillinger skal det sikres, at børsteskjoldet er sænket.

Tryk venstre pedal ned

Tryk ned på udløsningsgrebet, mens du træder venstre fodpedal ned

Slip forsigtigt fodpedalen for at sænke børsteskjoldet

Machine Operation



ALWAYS ENSURE THAT THE FLOOR IS PRE-SWEPT AND RELEVANT SAFETY SIGNS ARE DISPLAYED

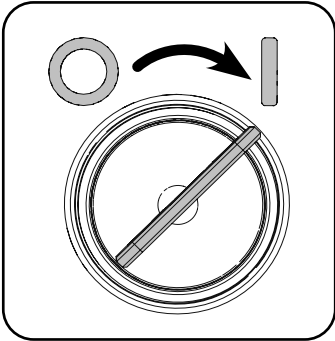


Drive the machine to the cleaning site.

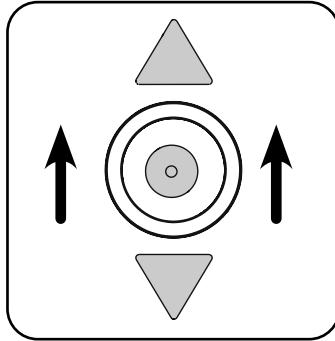
Before cleaning operation, place out appropriate warning signs and sweep or dust-mop the floor.

When ready for cleaning lower the floor tool (page 6) and the brush deck (page 10).

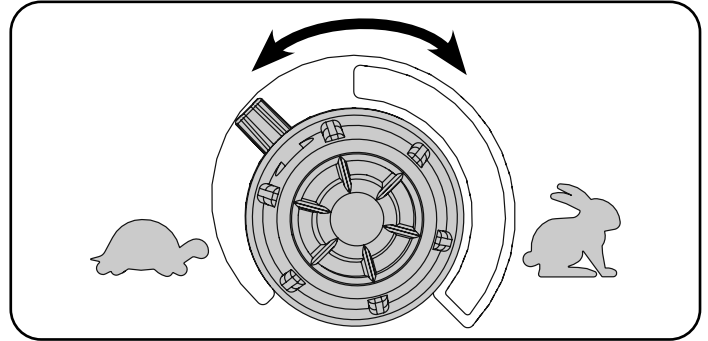
Setting the Cleaning Controls



Insert the Ignition key and switch the machine on.



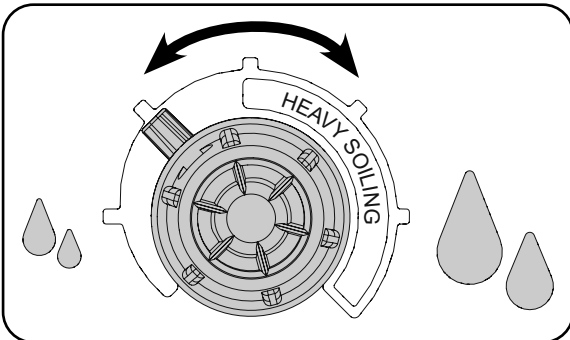
Set direction switch to forward.



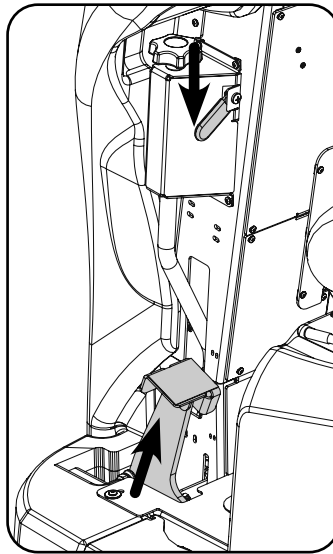
Turn speed dial to set desired cleaning speed.



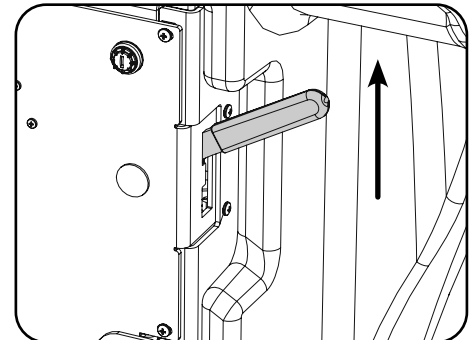
NOTE: MACHINE WILL NOT REVERSE WITH FLOOR TOOL IN LOWERED POSITION



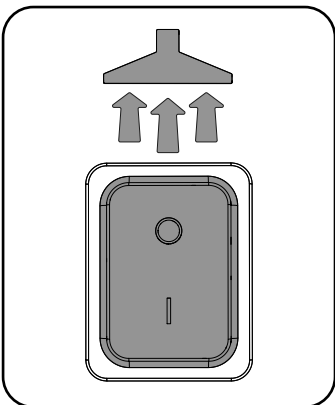
Turn dial to set desired water flow.



Lower brush deck by pushing down on the left pedal, lower handle and raise foot pedal.



Lower floor tool by lifting lever



Press the vacuum switch to the on position to turn on suction.

The machine is now set up ready to start cleaning, depress the accelerator pedal to start cleaning process.

Adjust waterflow and speed according to floor type and level of soiling

VOR DEN ARBEITEN MÜSSEN DER BODEN GEKEHRT UND WARNSCHILDER AUFGESTELLT WERDEN.

Die Maschine zum zu reinigenden Bereich fahren.

Vor den jeweiligen Reinigungsmaßnahmen geeignete Warnschilder aufstellen und den Boden kehren.

Sobald alle erforderlichen Vorkehrungen getroffen wurden, Abstreifer (Seite 6) und Bürstendeck (Seite 10) absenken.

Einstellungen zur Reinigung

Den Schaltschlüssel einstecken und die Maschine einschalten.

Richtungsschalter auf Vorwärts stellen.

Das Einstellrad auf die gewünschte Reinigungsgeschwindigkeit drehen.

HINWEIS: DIE MASCHINE KANN BEI ABGESENKTEM ABSTREIFER NICHT RÜCKWÄRTSFAHREN.

Starke Verschmutzung

Das Einstellrad auf die gewünschte Wasserdurchflussmenge drehen.

Bürstendeck durch Betätigen des linken Pedals, Umlegen des Griffs und Anheben des Fußpedals absenken.

Abstreifer durch Anheben des Hebels absenken.

Den Saugtaster in die Stellung „ON“ stellen, um die Ansaugung einzuschalten.

Die Maschine ist nun bereit für den Reinigungsvorgang. Das Fahrpedal nach unten drücken, um mit dem Reinigungsvorgang zu beginnen.

Wasserdurchfluss und Fahrgeschwindigkeit je nach Fußbodentyp und Verschmutzungsgrad einstellen.

ASSUREZ-VOUS TOUJOURS QUE LE SOL EST BALAYÉ AU PRÉALABLE ET QUE LES PANNEAUX D'AVERTISSEMENT PERTINENTS SONT EN PLACE

Conduisez la machine jusqu'au site à nettoyer.

Avant l'opération de nettoyage, placez des panneaux d'avertissement appropriés et balayez ou dépoussiérez le sol.

Lorsque vous êtes prêt à nettoyer, abaissez l'outil de sol (page 6) et le plateau des brosses (page 10).

Réglage des commandes de nettoyage

Insérez la clé de contact et démarrez la machine

Mettez le commutateur de direction en position marche avant.

Tournez le cadran de vitesse pour sélectionner la vitesse de nettoyage désirée.

REMARQUE : LA MACHINE NE SE DÉPLACE PAS EN MARCHÉ ARRIÈRE LORSQUE LE SUCEUR EST EN POSITION BASSE.

Salissures importantes

Tournez le cadran pour sélectionner le débit d'eau désiré.

Abaissez le plateau de brosses en appuyant sur la pédale gauche ; abaissez la poignée pour faire monter la pédale.

Abaissez le suceur en poussant le levier vers le haut

Mettez le bouton de l'aspirateur en position de marche pour activer l'aspiration.

La machine est maintenant réglée et prête à entamer le processus de nettoyage.

Réglez le débit de l'eau et la vitesse en fonction du type de sol et du degré de salissure.

ZORG ERVOOR DAT DE VLOER EERST IS GEVEEGD EN DAT DE JUISTE WAARSCHUWINGSBORDEN ZIJN GEPLAATST

Rijd de machine naar de locatie die moet worden schoongemaakt.

Plaats voordat u gaat schoonmaken adequate waarschuwingsborden en veeg de vloer vooraf eerst schoon.

Wanneer u klaar bent om te gaan schoonmaken, laat u het vloerelement (pagina 6) en de borstelplaat (pagina 10) zakken.

De schoonmaakfuncties instellen

Steek de contactsleutel in het contact en schakel de machine in.

Zet de richtingsknop op vooruit.

Draai de snelheidsknop om de gewenste snelheid te kiezen.

NB: DE MACHINE KAN NIET ACHTERUIT RIJDEN WANNEER HET VLOERELEMENT IS NEERGELATEN.

Zware vervuiling

Draai de afstemknop om de gewenste watertoevoer te kiezen.

Laat de borstelplaat zakken door het voetpedaal in te drukken, de handgreep los te laten en vervolgens het voetpedaal te laten opkomen.

Laat het vloerelement zakken door de hendel omhoog te halen.

Zet de stofzuigerschakelaar in de aan-stand om afzuiging in te schakelen.

De machine is nu ingesteld en klaar om te beginnen. Druk het gaspedaal in om te beginnen met schoonmaken.

Pas de watertoevoer en de snelheid aan op het type vloer en de hoeveelheid vuil.

CERTIFIQUE-SE SEMPRE DE QUE O PISO É VARRIDO PREVIAMENTE E DE QUE SÃO COLOCADOS OS AVISOS DE SEGURANÇA RELEVANTES.

Conduza a máquina até ao local a limpar.

Antes da operação de limpeza, coloque os sinais de aviso adequados e varra ou passe uma esfregona no piso.

Quando a máquina estiver pronta para limpar, baixe a ferramenta de piso (página 6) e a plataforma de escovas (página 10).

Definir os controlos de limpeza

Insira a chave de ignição e ligue a máquina.

Coloque o interruptor de direção na posição de avanço.

Rode o botão de velocidade para definir a velocidade de limpeza desejada.

NOTA: A MÁQUINA NÃO FUNCIONA EM MARCHA-ATRÁS QUANDO A FERRAMENTA DE PISO ESTÁ NA POSIÇÃO REBAIXADA

Sujidade difícil

Rode o botão para definir o caudal desejado.

Baixe a plataforma de escovas pressionando o pedal esquerdo, baixe o manípulo e solte o pedal.

Baixe a ferramenta de piso colocando a alavanca

Prima o interruptor de vácuo para a posição ON (ligar) para ligar a sucção.

A máquina está configurada e pronta para começar a limpeza. Solte o pedal do acelerador para iniciar o processo de limpeza.

Ajuste o fluxo de água e a velocidade consoante o tipo de piso e o nível de sujidade

VERIFICARE SEMPRE CHE IL PAVIMENTO SIA STATO PREVENTIVAMENTE SPAZZATO E CHE SIA STATA SISTEMATA LA SEGNALETICA DI SICUREZZA.

Condurre la macchina verso il sito di pulizia.

Prima di effettuare l'operazione di pulizia, collocare l'appropriata segnaletica di avvertimento e spazzare o passare uno straccio asciutto sul pavimento.

Una volta pronti per la pulizia, abbassare il tergipavimento (pag. 6) e il portaspazzole (pag. 10).

Impostazione dei comandi di pulizia

Inserire la chiave di accensione e accendere la macchina.

Impostare la leva in marcia avanti.

Ruotare l'apposita manopola per impostare la velocità di pulizia desiderata.

NOTA: LA MACCHINA NON PUÒ PROCEDERE IN RETROMARCIA CON IL TERGIPAVIMENTO ABBASSATO

Sporco pesante

Ruotare la manopola per impostare la portata desiderata.

Abbassare il gruppo spazzole premendo il pedale sinistro, abbassare la maniglia e sollevare il pedale.

Abbassare il tergipavimento tirando la leva

Per attivare l'aspirazione, premere l'interruttore aspirazione in posizione di attivazione.

La macchina è ora pronta per iniziare la pulizia, premere il pedale acceleratore per avviare le operazioni di pulizia.

Regolare la portata e la velocità in base al tipo di pavimento e al livello di sporcizia.

ASEGÚRESE SIEMPRE DE BARRER PRIMERO EL SUELO Y COLOCAR LOS CARTELES DE SEGURIDAD PERTINENTES.

Conduzca la máquina hasta el lugar de limpieza.

Antes de iniciar la operación de limpieza, coloque carteles de aviso adecuados y barra el suelo con una escoba o una fregona.

Cuando esté listo para limpiar, baje la boquilla de aspiración (página 6) y el cabezal de cepillos (página 10).

Ajuste de los mandos de limpieza

Coloque la llave de encendido y encienda la máquina

Ponga el interruptor de dirección en la posición de avance.

Gire el mando de velocidad para seleccionar la velocidad de limpieza deseada.

NOTA: LA MÁQUINA NO PUEDE DAR MARCHA ATRÁS CUANDO LA BOQUILLA DE ASPIRACIÓN SE ENCUENTRA EN LA POSICIÓN BAJA

Mucha suciedad

Gire el mando para seleccionar el caudal de agua.

Pise el pedal izquierdo, baje la palanca de desenganche y levante el pedal para bajar el cabezal de cepillos.

Levante la palanca para bajar la boquilla de aspiración.

Ponga el interruptor de aspiración en la posición ON para activar la aspiración.

La máquina está lista para empezar a limpiar; pise el pedal acelerador para iniciar el proceso de limpieza.

Ajuste el caudal de agua y la velocidad de desplazamiento en función del tipo de suelo y el nivel de suciedad.

KAŻDORAZOWO NALEŻY WCZEŚNIEJ ZAMIEŚĆ PODŁOGĘ I ROZSTAWIĆ ODPOWIEDNIE ZNAKI OSTRZEGAWCZE.

Przejechać maszyną do miejsca czyszczenia.

Przed rozpoczęciem czyszczenia, rozstawić odpowiednie znaki ostrzegawcze i zamieść lub zetrzeć mopem podłogę. Gdy urządzenie będzie gotowe do rozpoczęcia czyszczenia opuścić ssawę (strona 6) i głowicę ze szczotką (strona 10).

Ustawienie sterowania czyszczeniem

Włożyć kluczyk i włączyć maszynę.

Przestawić przełącznik kierunku w przód.

Przekręcić pokrętkę prędkości, aby ustawić wymaganą prędkość czyszczenia.

UWAGA: MASZYNA NIE BĘDZIE PORUSZAŁA SIĘ DO TYŁU Z OPUSZCZONĄ SSAWĄ

Ciężkie zabrudzenia

Przekręcić pokrętkę, aby ustawić wymagany przepływ wody.

Obniż głowicę ze szczotkami, naciskając na lewy pedał, opuść uchwyt i podnieś pedał nożny.

Opuścić ssawę poprzez podniesienie dźwigni

Aby włączyć ssanie, należy ustawić włącznik ssania w położeniu włączenia.

Maszyna została w tym momencie skonfigurowana i jest gotowa do rozpoczęcia czyszczenia, zwolnić pedał przyspieszenia, aby rozpocząć proces czyszczenia.

Dostosować przepływ wody i prędkość w zależności od rodzaju podłogi i poziomu jej zabrudzenia.

SE ALLTID TILL ATT FÖRSTÄDA GOLVET OCH STÄLLA FRAM RELEVANTA SÄKERHETSSKYLTAR

Kör maskinen till den plats du vill rengöra.

Placera ut lämpliga varningsskyltar och sopa eller dammtorka golvet innan du påbörjar rengöringen. Sänk golvredskapet (sidan 6) och borstdäcket (sidan 10) när du är redo att börja med rengöringen.

Ställa in rengöringsparametrar

Sätt i startnyckeln och slå på maskinen.

Ställ riktningssomkopplaren på framåt.

Vrid hastighetsväljaren för att ställa in önskad rengöringshastighet.

OBS! MASKINEN BACKAR INTE MED GOLVVERKTYGET I NEDSÄNKT LÄGE

Kraftig nedsmutsning

Vrid på ratten för att ställa in önskat vattenflöde.

Sänk borstdäcket genom att trycka ned den vänstra pedalen, sänka handtaget och höja fotpedalen.

Sänka ned golvredskapet med lyftspaken

Tryck dammsugaromkopplaren till påslaget läge för att starta sugfunktionen.

Maskinen är nu klar för rengöring. Tryck ned gaspedalen för att starta rengöringsprocessen.

Justera vattenflödet och hastigheten efter golvtyp och nedsmutsningsnivå

VARMISTA, ETTÄ LATTIA ON LAKAISTU ENNEN PUHDISTUSTA JA ETTÄ TARVITTAVAT VAROITUSKYLTIT ON ASETETTU ESILLE.

Aja kone puhdistettavalle alueelle.

Aseta tarvittavat varoituskyltit paikoilleen ennen puhdistustyön aloittamista. Lakaise myös lattia tai pyyhi se pölymopilla. Kun kaikki on valmista puhdistusta varten, laske lattiatyökalu (sivu 6) ja harjakotelo (sivu 10) alas.

Puhdistusasetusten määrittäminen

Aseta virta-avain paikalleen ja kytke laitteeseen virta.

Aseta suuntakytkin eteenpäin ajon asentoon.

Valitse haluamasi puhdistusnopeus kääntämällä nopeudensäädintä.

HUOMAUTUS: KONETTA EI VOI PERUUTTA, JOS LATTIATYÖKALU ON ALA-ASENNOSSA

Vaikeat tahrat

Säädä veden virtausta kääntämällä säädintä.

Laske harjakotelo painamalla vasemmanpuoleista poljinta, laske kahvaa ja vapauta poljin.

Laske lattiatyökalu nostamalla vipua.

Käynnistä imu painamalla alipainekytke ON-asentoon.

Kone on nyt valmis käytettäväksi puhdistukseen. Aloita puhdistus painamalla kaasupoljinta.

Säädä veden virtausta ja virtausnopeutta lattian tyyppiin ja likaisuuden mukaan

SØRG ALTID FOR, AT GULVET FØRST ER FEJET, OG AT RELEVANT SIKKERHEDSAFMÆRKNING ER OPSTILLET

Kør maskinen til rengøringsstedet.

Før rengøringsarbejdet skal der opstilles relevante advarselsskilte, og gulvet skal fejes eller tømoppes.

Når du er klar til rengøringen, skal du sænke gulvenheden (side 6) og børsteskjoldet (side 10).

Indstilling af rengøringsstyreenhederne

Sæt nøglen i, og tænd for maskinen.

Sæt køreretningskontakten i positionen fremad.

Drej på vælgeren for at indstille den ønskede rengøringshastighed.

BEMÆRK: MASKINEN KAN IKKE KØRE BAGLÆNS MED GULVENHEDEN I SÆNKET POSITION

Kraftig tilsmudsning

Drej vælgeren for at indstille den ønskede vandgennemstrømning.

Sænk børsteskjoldet ved at trykke venstre pedal ned, sænke håndtaget og hæve fodpedalen.

Sænk gulvenheden ved at løfte grebet

Tryk vakuumkannten til positionen "on" (til) for at tænde for sugningen.

Maskinen er nu klar til at starte rengøringen, træd på speederen for at starte rengøringsprocessen.

Justér vandgennemstrømningen og hastigheden i henhold til gulvtypen og tilsmudsningen

Machine Operation

Waste Water Tank Full

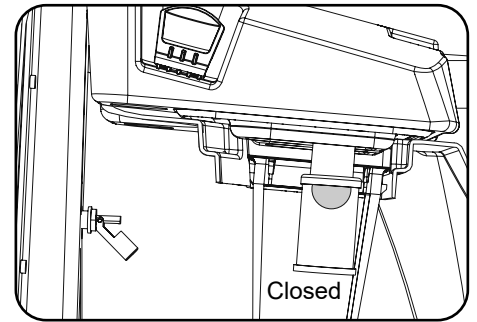
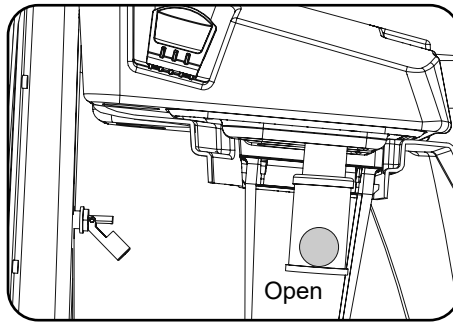
The vacuum shut off system stops the airflow when the top waste water tank is full. A float ball rises as the water level rises, when the waste water tank is full the float ball blocks the vacuum hole to prevent any liquid entry.

The vacuum motor will continue to run, there is an audible difference in the sound when the waste water tank is full.

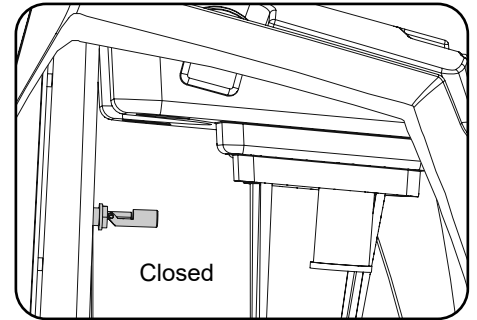
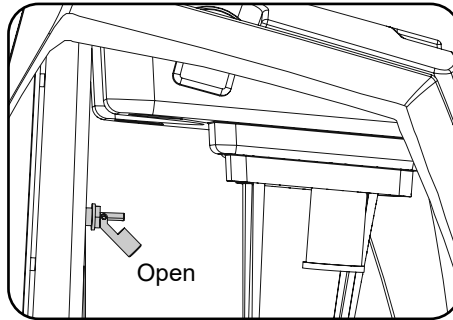
A secondary shut off will engage if the water exceeds the float ball shutting off the vacuum until the water level is lowered.

Located in your waste-water (top) tank is a full tank switch, this stops your machine from working once the waste-water reaches its maximum limit.

Sometimes the switch gets clogged and blocked, clean to ensure correct operation.

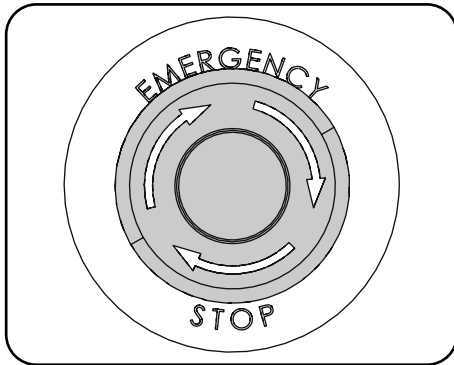


Float Ball Shut Off

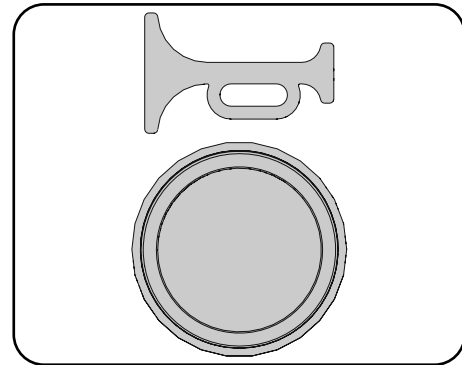


Full Tank Switch

Emergency Stop Button/ Horn



In an emergency, strike the emergency stop to disable the machine.



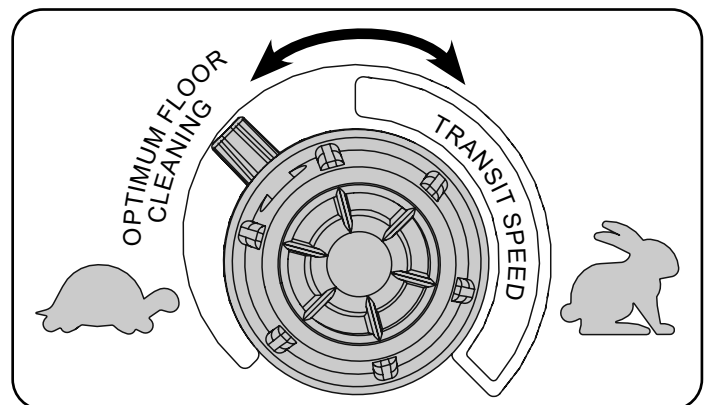
Horn button - for sounding a warning signal

Note: After the Emergency Stop button has been pressed the Traction LED will flash 7 times, pause and repeat until the Emergency Stop button has been reset and the machine switched off / on.

Maximum Speed Control

Set desired traction speed as required, depending on floor type and level of soiling.

Once the Max speed has been set using the control knob on the control panel, fine adjustments can be made using the variable control speed pedal located on the right side of the footplate.



DE **Bedienung der Maschine**

Schmutzwassertank voll

Das Ansaugabschaltssystem stoppt den Luftstrom, wenn der obere Schmutzwassertank voll ist. Eine Schwimmerkugel steigt mit zunehmendem Wasserstand. Wenn der Schmutzwassertank voll ist, blockiert die Schwimmerkugel die Ansaugöffnung, um ein Eindringen von Flüssigkeit zu verhindern.

Der Saugmotor läuft weiter, jedoch ändert sich das Betriebsgeräusch, wenn der Schmutzwassertank voll ist.

Eine sekundäre Abschaltung wird aktiviert, sobald der Wasserstand die Schwimmerkugel übersteigt; daraufhin wird der Saugmotor abgeschaltet, bis der Wasserstand wieder sinkt.

Im Schmutzwassertank (oben) befindet sich ein Schwimmerschalter, der die Maschine abschaltet, sobald das Schmutzwasser den Maximalpegel erreicht.

Der Schalter muss gelegentlich gereinigt werden, da Schmutzansammlungen seine Funktionsweise beeinträchtigen.

Offen, Geschlossen, Abschaltung durch Schwimmerkugel

Schwimmerschalter, Notausschalter/Hupe

In einem Notfall auf den Notastaster schlagen, um den Betrieb der Maschine zu verhindern.

Betätigungsschalter der Hupe – zur Auslösung eines Warnsignals

Hinweis: Nach Betätigung des Notausschalters blinkt die Fahrtrieb-LED 7 Mal. Pausieren und wiederholen, bis der Notausschalter zurückgesetzt und die Maschine aus- bzw. eingeschaltet wurde.

Höchstgeschwindigkeitsbegrenzung

Die gewünschte Fahrgeschwindigkeit je nach Fußbodentyp und Verschmutzungsgrad einstellen.

Nach Einstellung der Höchstgeschwindigkeit am Knopf des Bedienfelds ist eine feinere Geschwindigkeitskontrolle mittels des Pedals rechts auf der Grundplatte möglich.

OPTIMALE BODENREINIGUNG

FAHRGESCHWINDIGKEIT

FR **Fonctionnement de la machine**

Réservoir d'eau sale plein

Le système de coupure d'aspiration arrête le débit d'air lorsque le réservoir supérieur d'eau sale est plein. Un flotteur monte à mesure que le niveau de l'eau s'élève. Lorsque le réservoir d'eau sale est plein, le flotteur bloque le trou d'aspiration pour empêcher toute infiltration de liquide.

Le moteur d'aspiration continue de fonctionner, mais le bruit n'est pas du tout le même lorsque le réservoir d'eau sale est plein.

Un système de coupure secondaire s'active si l'eau dépasse le flotteur et arrête l'aspiration jusqu'à ce que le niveau de l'eau ait baissé.

À l'intérieur du réservoir d'eau sale (réservoir supérieur) se trouve un contacteur de réservoir plein, qui arrête la machine lorsque le niveau d'eau sale atteint la limite supérieure.

Il arrive que le contacteur soit encrassé et obstrué. Dans ce cas, nettoyez-le pour que la machine puisse fonctionner correctement.

Ouvert, Fermé, Coupure activée par le flotteur, Contacteur de réservoir plein, Bouton d'arrêt d'urgence/ klaxon

En cas d'urgence, appuyez sur le bouton d'arrêt d'urgence pour désactiver la machine.

Bouton de klaxon - pour faire retentir un signal d'avertissement

Remarque : Après avoir appuyé sur le bouton d'arrêt d'urgence, le voyant de traction clignote 7 fois, s'interrompt et reprend jusqu'à ce que le bouton d'arrêt d'urgence ait été réinitialisé et que la machine soit éteinte/allumée.

Commande de la vitesse maximale

Réglez la vitesse de traction souhaitée, selon le type de sol et le degré de salissure.

Une fois la vitesse maximale réglée au moyen du bouton de commande du tableau de bord, il est possible d'effectuer des réglages précis en utilisant la pédale de vitesse à commande variable située sur le côté droit du plancher.

NETTOYAGE OPTIMAL DES SOLS

VITESSE DE DÉPLACEMENT

NL **Bediening machine**

Vuilwatertank is vol

Het zuigkracht-uitschakelsysteem stopt de luchttoevoer wanneer de bovenste vuilwatertank vol is. Een drijvende bal komt omhoog wanneer het waterpeil stijgt. Als de vuilwatertank vol is, blokkeert deze bal de zuig-opening zodat er geen vloeistof naar binnen stroomt.

De zuiging-motor blijft lopen, er is een merkbare verandering in het geluid wanneer de vuilwatertank vol is.

Wanneer het water tot boven de drijvende bal stijgt, wordt de zuigkracht uitgeschakeld totdat het waterpeil is verlaagd.

In de vuilwatertank (bovenste tank) bevindt zich een schakelaar die ervoor zorgt dat de machine wordt uitgeschakeld zodra de vuilwatertank vol is.

Reinig de schakelaar als deze verstopt en geblokkeerd raakt om een goede werking te garanderen.

Open, Dicht, Uitschakeling door drijvende bal, Schakelaar volle tank, Noodstopknop / claxon

Druk in geval van nood op de noodstopknop om de machine direct uit te schakelen.

Claxonknop - om een waarschuwingssignaal te laten klinken

NB: Nadat de noodstopknop is ingedrukt, zal de aandrijving-LED met tussenpauzes steeds 7 keer knipperen totdat de noodstopknop is gereset en de machine is uit-/ingeschakeld.

Instelling maximumsnelheid

Stel de gewenste aandrijvingskracht in, afhankelijk van het type vloer en de hoeveelheid vuil.

Zodra de maximumsnelheid is ingesteld met de knop op het bedieningspaneel, kunnen fijnere afstellingen worden doorgevoerd via het pedaal op de rechter zijde van de voetplaat.

OPTIMALE VLOERREINIGING

TRANSPORTSNELHEID

PT **Funcionamento da máquina**

Depósito de água residual cheio

O sistema de encerramento do vácuo interrompe o caudal de ar, quando o depósito superior de água residual está cheio. Uma bola flutuante vai subindo à medida que o nível da água sobe. Quando o depósito de água residual está cheio, a bola flutuante bloqueia o orifício de aspiração para impedir a entrada de líquidos.

O motor de vácuo continua a funcionar, mas verifica-se uma diferença de ruído quando o depósito de água residual está cheio.

Quando o nível da água ultrapassa o nível da bola flutuante, um sistema de encerramento secundário é acionado, encerrando o vácuo até que o nível da água esteja novamente abaixo da bola flutuante.

O depósito de água residual (superior) integra um interruptor de depósito cheio, que para a máquina assim que a água residual atinge o limite máximo.

Por vezes, o interruptor fica obstruído e bloqueado; limpe-o para garantir um funcionamento correto.

Aberto, Fechado, Desativação da bola flutuante, Interruptor de depósito cheio, Botão de paragem de emergência/buzina

Em caso de emergência, prima a paragem de emergência para desligar a máquina.

Botão da buzina - para emitir um sinal de aviso

Nota: depois de premir o botão de paragem de emergência, o LED indicador de tração pisca 7 vezes; aguarde algum tempo e repita até que o botão de emergência seja repostado e a máquina desligada/ligada.

Controlo da velocidade máxima

Defina a velocidade de tração consoante necessário, dependendo do tipo de piso e do nível de sujidade.

Logo que a velocidade máx. tenha sido definida utilizando o botão de controlo no painel de controlo, podem ser feitos ajustes precisos utilizando o pedal de controlo de velocidade variável localizado do lado direito da plataforma.

LIMPEZA IDEAL DO PISO

VELOCIDADE DE DESLOCAMENTO

Serbatoio acqua sporca pieno

Il sistema di spegnimento aspirazione arresta il flusso dell'aria quando il serbatoio acqua sporca è pieno. Una sfera galleggiante sale seguendo l'aumento del livello dell'acqua; quando il serbatoio dell'acqua sporca è pieno, la sfera galleggiante blocca il foro dell'aspirazione per impedire l'ingresso di liquido.

Il motore dell'aspirazione continua a funzionare, ma il riempimento del serbatoio dell'acqua sporca produrrà una percettibile differenza del rumore emesso.

Se il livello dell'acqua supera la sfera galleggiante, interviene uno spegnimento secondario che arresta l'aspirazione fino a quando il livello dell'acqua non scende.

All'interno del serbatoio acqua sporca (superiore) è presente un interruttore serbatoio pieno che provvede ad arrestare la macchina quando il livello dell'acqua sporca raggiunge il limite massimo.

A volte è possibile che l'interruttore si intasi e si inceppi, pulirlo per garantirne il corretto funzionamento.

Aperto, Chiuso, Spegnimento per effetto della sfera galleggiante, Interruttore serbatoio pieno, Pulsante arresto di emergenza/avvisatore acustico

In caso di emergenza, premere il pulsante arresto di emergenza per disattivare la macchina.

Pulsante avvisatore acustico - per l'emissione di un segnale di avvertenza

Nota: dopo avere premuto il pulsante arresto di emergenza, il LED trazione lampeggia 7 volte, osserva una pausa e ripete il ciclo fino al rilascio del pulsante arresto di emergenza e lo spegnimento/riaccensione della macchina.

Regolazione della velocità massima

Impostare la velocità spazzole richiesta, a seconda del tipo di pavimento e del livello di sporcizia.

Dopo aver impostato la velocità massima utilizzando la manopola posta sul quadro comandi, è possibile effettuare regolazioni fini per mezzo del pedale di regolazione della velocità variabile posto sul lato destro della pedana.

PULIZIA OTTIMALE DEI PAVIMENTI

VELOCITÀ DI TRASFERIMENTO

Depósito de agua sucia lleno

El sistema de interrupción de la aspiración detiene el flujo de aire cuando el depósito superior de agua sucia está lleno. A medida que sube el nivel de agua, sube el flotador; cuando el depósito de agua sucia esté lleno, el flotador obstruirá el orificio de aspiración para impedir que entre más líquido.

El motor de aspiración seguirá en marcha, pero sonará de manera distinta cuando el depósito de agua sucia esté lleno.

Si el agua llega a superar el nivel del flotador, se activa un dispositivo de interrupción secundario que detiene la aspiración hasta que el nivel de agua haya bajado.

En el interior del depósito superior de agua sucia hay un interruptor de depósito lleno que detiene el funcionamiento de la máquina una vez que el nivel del agua sucia alcanza su límite máximo.

A veces el interruptor se obstruye; para asegurar su buen funcionamiento, límpielo.

Abierto, Cerrado, Sistema de interrupción mediante flotador, Interruptor de depósito lleno, Botón de parada de emergencia/bocina

En caso de emergencia, pulse el botón de parada de emergencia para inhabilitar la máquina.

Botón de bocina: para hacer sonar una señal de aviso

Nota: Tras pulsar el botón de parada de emergencia, el LED de tracción parpadea 7 veces, hace una pausa y repite el parpadeo hasta que se haya restaurado el botón de parada de emergencia y apagado y encendido la máquina.

Mando de velocidad máxima

Ajuste la velocidad de desplazamiento en función del tipo de suelo y el nivel de suciedad.

Una vez ajustada la velocidad máxima con el mando situado en el cuadro de mandos, se pueden realizar pequeños ajustes con el pedal de control de velocidad variable situado en el lado derecho de la plataforma.

LIMPIEZA ÓPTIMA

VELOCIDAD DE DESPLAZAMIENTO

PL **Obsługa maszyny**

Pełny zbiornik brudnej wody

Układ wyłączający ssanie zatrzymuje przepływ powietrza po napełnieniu górnego zbiornika. Kula pływaka podnosi się w momencie podniesienia się poziomu wody; gdy zbiornik brudnej wody jest pełny, kula pływaka blokuje otwór ssący, aby zapobiec przedostaniu się cieczy.

Silnik ssący pracuje dalej, sygnał dźwiękowy potwierdza, że zbiornik brudnej wody jest pełny.

Wyłączenie wtórne nastąpi, jeżeli poziom wody przewyższy poziom na którym jest kula pływaka, ssanie będzie wyłączone aż do momentu obniżenia poziomu wody.

W (górnym) zbiorniku wody brudnej znajduje się wyłącznik pływakowy, który powoduje zatrzymanie maszyny, kiedy brudna woda osiągnie poziom maksymalny.

Zdarza się, że wyłącznik zatyka się lub blokuje i należy go wyczyścić w celu zapewnienia jego poprawnego działania.

Otwarty, Zamknięty, Wyłączenie kuli pływaka, Przełącznik pełnego zbiornika, Przycisk zatrzymania awaryjnego / klakson

W sytuacjach awaryjnych, należy nacisnąć przycisk zatrzymania awaryjnego, aby wyłączyć maszynę.

Przycisk klaksonu- dla emisji sygnału ostrzegawczego

Uwaga: Po przyciśnięciu przycisku zatrzymania awaryjnego, kontrolka trakcji LED zaświeci się 7 razy, zatrzyma się i powtórzy do momentu zresetowania przycisku zatrzymania awaryjnego i wyłączenia/ włączenia maszyny.

Pokrętko prędkości maksymalnej

Ustawić żadaną prędkość, w zależności od rodzaju podłogi i poziomu jej zabrudzenia.

Po wybraniu pokrętkiem na panelu sterowania prędkości maksymalnej, dokładną prędkość można ustawić pedałem gazu znajdującym się po prawej stronie na podstopiu.

OPTYMALNE CZYSZCZENIE PODŁOGI

PRĘDKOŚĆ W PRZEJEźDZIE

SV **Maskindrift**

Full smutsvattentank

Dammsugarens avstängningssystem stoppar luftflödet om den övre smutsvattentanken är full. En flottör stiger när vattennivån stiger och när avfallsvattentanken är full blockerar flottören dammsugarhålet för att förhindra att vätska tränger in.

Dammsugarmotorn fortsätter att gå, men ljudet förändras avsevärt när smutsvattentanken är full.

En sekundär avstängning som stänger av dammsugaren tills vattennivån sänks aktiveras om vattnet överskrider flottören.

I den övre smutsvattentanken finns en brytare som förhindrar drift av maskinen när smutsvattentanken är full.

Ibland blir brytaren igensatt och blockerad och måste rengöras för att den ska fungera korrekt.

Öppen, Stängd, Flottöravstängning, Brytare för full tank, Nödstoppsknapp/signalhorn, Tryck på nödstoppsknappen för att stanna maskinen om det uppstår en nödsituation.

Signalhornsknapp – för att avge en varningssignal

Obs! När du trycker in nödstoppsknappen blinkar drivningslampan sju gånger och pausas och upprepas tills du har återställt nödstoppsknappen och stängt av och satt på maskinen.

Reglage för högsta hastighet

Ställ in önskad drivhastighet efter golvtyp och nedsmutningsgrad.

När den maximala hastigheten har ställts in med ratten på kontrollpanelen kan du finjustera hastigheten med den variabla hastighetspedalen till höger på fotplattan.

OPTIMAL GOLVRENGÖRING

TRANSPORTHASTIGHET

Likavesisäiliö on täynnä.

Alipaineen sammutusjärjestelmä katkaisee ilmavirran, kun ylälikavesisäiliö on täynnä. Uimuripallo nousee veden pinnan mukana, ja kun likavesisäiliö on täynnä, uimuripallo estää nesteen pääsemisen sinne tukkimalla alipaineaukon.

Alipainemootori jatkaa toimintaansa. Äänessä on havaittavissa huomattava ero, kun likavesisäiliö on täynnä.

Jos vesi ylittää uimuripallon, toissijainen sammutus kytkee alipaineen pois käytöstä siihen asti, että veden taso laskee.

Likavesisäiliössä (yläsäiliö) on täyden säiliön kytkin, joka pysäyttää koneen, kun likavettä on kertynyt enimmäistasoon asti.

Tämä kytkin voi joskus tukkeutua. Varmista oikea toiminta puhdistamalla kytkin.

Avoinna, Suljettu, Uimuripallosammutus, Täyden säiliön kytkin, Häätäpysäytyspainike/äänimerkinantolaitte

Hätätilanteessa on painettava häätäpysäytyspainiketta, jolloin laitteen toiminta lakkaa.

Äänimerkkipainike – äänimerkin antamista varten

Huomautus: Kun häätäpysäytyspainiketta on painettu, vedon merkkivalo vilkkuu seitsemän kertaa. Sitä seuraa tauko, ja vilkkuminen jatkuu, kunnes häätäpysäytyspainike on nollattu ja kone on sammutettu/käynnistetty.

Enimmäisnopeuden säädin

Määritä vetonopeus haluttuun asetukseen lattian tyyppin ja likaisuuden mukaan.

Kun enimmäisnopeus on asetettu ohjauspaneelissa olevalla säätimellä, hienosäätöjä voidaan tehdä jalkalevyn oikealla puolella olevalla portaattomalla nopeudensäätimellä.

TEHOKAS LATTIOIDEN PUHDISTUS

KULJETUSNOPEUS

Brugt vandstank fuld

Systemet til vakuumafspærring stopper luftstrømmen, når den øverste brugt vandstank er fuld. En flydekugle hæves, når vandstanden stiger. Når brugt vandstanken er fuld, blokerer flydekuglen vakuumhullet for at forhindre væskeindtrængen. Vakuummotoren vil fortsætte med at køre. Der er en hørbar forskel i lyden, når brugt vandstanken er fuld.

En sekundær afspærring aktiveres, hvis vandet overstiger flydekuglen, der lukker vakuumet ned, indtil vandniveauet sænkes.

I den øverste brugt vandstank er der placeret en kontakt til fuld tank. Når brugt vandet når grænsen, standser denne kontakt maskinen.

Denne kontakt kan nogle gange blive tilstoppet eller blokeret og skal derfor rengøres for at sikre korrekt drift.

Åben, Lukket, Flydekugle-afspærring, Kontakt for fuld tank, Nødstopknap/horn, I en nødsituation kan du slå på nødstoppet for at deaktivere maskinen.

Hornknap – til afgivelse af et advarselssignal

Bemærk: Når der er trykket på nødstopknappen, blinker LED-lampen for træk 7 gange, stopper og begynder igen, indtil nødstopknappen er nulstillet, og maskinen er slukket/tændt.

Kontrolgreb til maksimal hastighed

Indstil ønsket træk hastighed som påkrævet, afhængigt af gulvtype og smuds niveau.

Når den maksimale hastighed er blevet indstillet ved hjælp af grebet på kontrolpanelet, kan finjusteringer foretages ved hjælp af den variable hastighedskontrolpedal, som er placeret på højre side af fodpladen.

OPTIMAL GULVRENGØRING

TRANSITHASTIGHED

Machine Operation

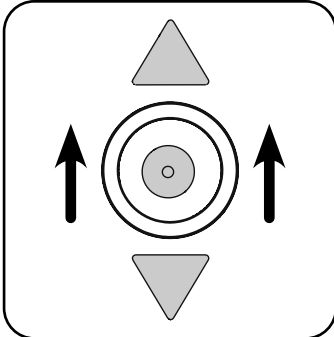


DO NOT OPERATE THE MACHINE ON INCLINES THAT EXCEED 11%.



Machine in Use

To operate, select forward and depress the accelerator pedal.



Set lever to forward.

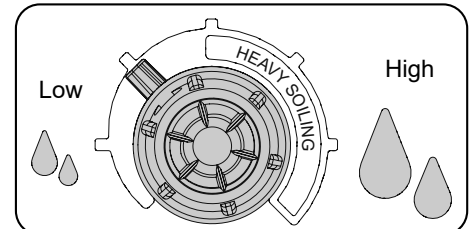
Vacuum pick-up and water flow will turn on if selected and providing the brush and floor tool are in the lowered position, the machine will move forward.

Clean water is dispersed evenly via 'THRU- FEED' scrubbing brushes. The waste water is then retrieved by the suction floor tool. Overlap each scrubbing path by 10cm to ensure an even clean.

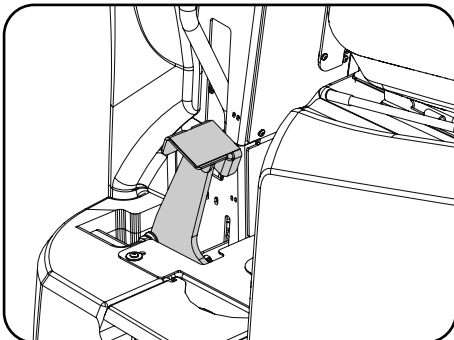
After stopping, let the vacuum motor run for 10 seconds to collect any water left in the vacuum hose, then switch the vacuum motor off.

On heavily soiled floors use a 'double scrub' technique. First pre-scrub the floor with the floor tool in the raised position, allow the chemicals time to work, then scrub the area a second time with the floor tool lowered.

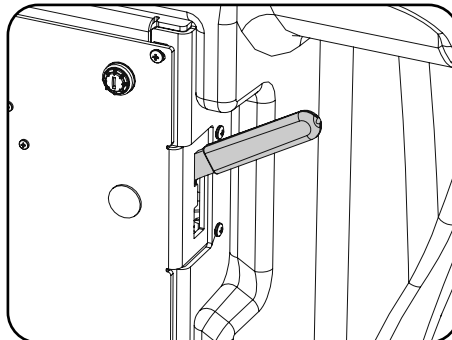
If your machine leaves streaks on the cleaned floor, either clean the floor tool blade or adjust blade height for optimum performance.



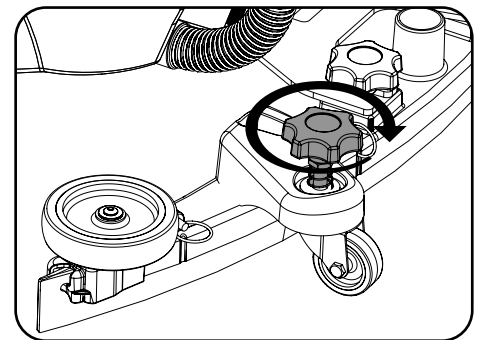
NOTE: MACHINE WILL NOT REVERSE WITH FLOOR TOOL IN THE LOWERED POSITION



Brush deck in lowered position.



Floor tool lever in lowered position.



Adjusting the blade height.

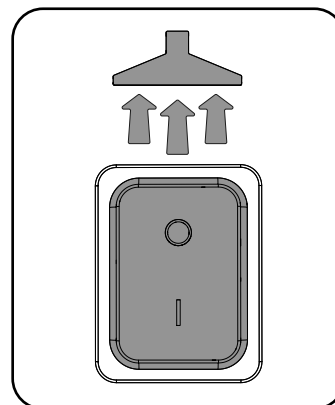
Off-aisle Cleaning Kit (Optional Extra Accessory) 606182

The optional off-aisle cleaning kit gives added flexibility to the operator.

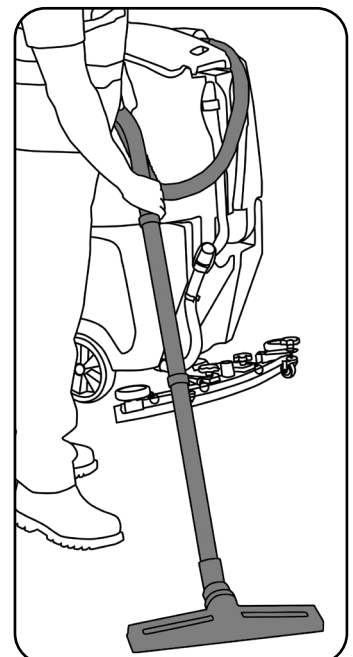
The kit can be used to clean hard to reach / inaccessible areas. Remove the vacuum hose from the floor tool and attach to the off-aisle kit.

To operate the vacuum, press the vacuum switch on.

Note: Return the hose to the floor tool once finished using the off-aisle facility.



Vacuum switch.



DE**Bedienung der Maschine****DIE MASCHINE NICHT AUF BÖDEN BETREIBEN, DIE EIN GEFÄLLE VON ÜBER 11 % AUFWEISEN.**

Maschine im Einsatz

Zum Betreiben die Vorwärtsrichtung wählen und das Fahrpedal nach unten drücken.

Das Saugsystem und der Wasserfluss werden, falls gewählt, eingeschaltet. Sofern sich Bürste und Abstreifer in abgesenkter Position befinden, bewegt sich die Maschine vorwärts.

Frischwasser wird durch „THRU- FEED“-Scheuerbürsten gleichmäßig verteilt. Schmutzwasser wird dann vom saugenden Abstreifer aufgenommen. Zur gleichmäßigen Reinigung sind die Scheuerpfade jeweils um 10 cm zu überlappen.

Nach dem Anhalten den Saugmotor weitere 10 Sekunden laufen lassen, um jegliches Wasser aus dem Saugschlauch zu entfernen. Dann den Saugmotor ausschalten.

Bei stark verschmutzten Fußböden eine „Doppelscheuertechnik“ anwenden.

Den Boden zunächst mit angehobenem Abstreifer vorscheuern, das Reinigungsmittel einwirken lassen und anschließend den Bereich ein zweites Mal mit abgesenktem Abstreifer scheuern.

Wenn die Maschine auf dem gereinigten Boden Streifen hinterlässt, muss für eine optimale Leistung entweder das Abstreiferblatt gereinigt oder die Abstreiferhöhe eingestellt werden.

Hebel auf Vorwärts stellen.

HINWEIS: DIE MASCHINE KANN BEI ABGESENKTEM ABSTREIFER NICHT RÜCKWÄRTSFAHREN.

Niedrig, Hoch, Bürstendeck in abgesenkter Position. Abstreifer-Hebel in abgesenkter Position. Einstellen der Abstreiferhöhe.

Externer Reinigungssatz (Extra-Zubehöroption) 606182

Der optional erhältliche externe Reinigungssatz verschafft dem Bediener zusätzliche Flexibilität.

Der Reinigungssatz kann zur Reinigung schwer zu erreichender bzw. schwer zugänglicher Bereiche benutzt werden. Den Saugschlauch vom Abstreifer entfernen und am externen Reinigungssatz anschließen.

Für Saugbetrieb den Saugtaster einschalten.

Hinweis: Nach Beendigung der Arbeit mit dem externen Reinigungssatz den Schlauch wieder in den Abstreifer einsetzen.

Saugtaster.

FR**Fonctionnement de la machine****NE FAITES PAS FONCTIONNER LA MACHINE SUR DES PENTES SUPÉRIEURES À 11 %.**

Utilisation de la machine

Pour utiliser la machine, sélectionnez la marche avant et appuyez sur la pédale d'accélérateur.

La prise d'aspiration et le débit d'eau s'activent s'ils sont sélectionnés, et la machine se déplace en marche avant si la brosse et le suceur sont en position abaissée.

L'eau propre est dispersée uniformément à travers les brosses de lavage équipées du système « EN CONTINU ».

L'eau sale est ensuite récupérée par le suceur.

Pour obtenir un nettoyage homogène, les chemins de lavage doivent se chevaucher de 10 cm.

Après l'arrêt, laissez tourner le moteur d'aspiration pendant encore 10 secondes pour récupérer l'eau qui se trouve dans le tuyau d'aspiration, puis éteignez le moteur d'aspiration.

Sur des sols très sales, utilisez la technique du « double lavage ».

Prélevez d'abord le sol avec le suceur en position relevée, laissez le temps aux produits chimiques d'agir, puis lavez la zone une seconde fois avec le suceur abaissé.

Si votre machine laisse des stries sur le sol qui vient d'être lavé, nettoyez la raclette du suceur ou bien ajustez la hauteur de la raclette pour optimiser le fonctionnement.

Mettez le levier en position marche avant.

REMARQUE : LA MACHINE NE SE DÉPLACE PAS EN MARCHÉ ARRIÈRE LORSQUE LE SUCEUR EST EN POSITION BASSE

Faible, Fort, Plateau des brosses en position abaissée. Levier du suceur en position abaissée. Réglage de la hauteur de la raclette.

Kit d'accessoires hors-allée (Accessoire supplémentaire en option) 606182

Le kit optionnel de nettoyage hors-allée donne une plus grande souplesse à l'opérateur.

Le kit peut être utilisé pour nettoyer les zones difficiles à atteindre/inaccessibles. Débranchez le tuyau d'aspiration du suceur et fixez-le sur le kit hors-allée. Pour actionner l'aspiration, appuyez sur le bouton d'aspiration.

Remarque : Rebranchez le tuyau d'aspiration sur le suceur une fois que vous avez fini d'utiliser le dispositif hors-allée.

Bouton de l'aspirateur.

Machine gebruiken

Kies de voorwaartse stand en druk het gaspedaal in om de machine voort te bewegen.

De zuigfunctie en watertoevoer worden ingeschakeld als deze zijn geselecteerd en alleen als de borstelplaat en het vloerelement zijn neergelaten, zal de machine vooruit bewegen.

De 'THRU-FEED'-schrobborstels verdelen het schone water gelijkmatig. Het vuile water wordt daarna opgezogen door het vloerelement. Zorg bij elke schrobbaan voor een overlapping van 10cm zodat een gelijkmatig schoonmaakresultaat is gegarandeerd.

Laat de zuiging-motor nog 10 seconden lopen nadat u klaar bent, zodat resterend water in de zuigslang wordt verzameld en zet de zuiging-motor dan uit.

Gebruik op zeer vuile vloeren de 'dubbele-schrobtechniek'.

Schrob de vloer een eerste keer met het vloerelement omhoog, laat het schoonmaakproduct inwerken en schrob de vloer daarna een tweede keer met het vloerelement omlaag.

Als uw machine strepen op de schone vloer achterlaat, dan moet u de wisser van het vloerelement reinigen of moet u de hoogte van de wisser bijstellen voor een optimaal resultaat.

Zet de hendel vooruit.

NB: DE MACHINE KAN NIET ACHTERUIT RIJDEN WANNEER HET VLOERELEMENT IS NEERGELATEN.

Laag, Hoog, Borstelplaat neergelaten, Hendel voor vloerelement neergelaten. De hoogte van de wissers aanpassen.

Externe schoonmaakkit (Optioneel extra accessoire) 606182

De optionele externe schoonmaakkit biedt de gebruiker nog meer flexibiliteit.

De kit kan worden gebruikt voor het schoonmaken van plekken die moeilijk te bereiken / moeilijk toegankelijk zijn. Verwijder de zuigslang van het vloerelement en bevestig deze op de externe kit.

Zet de zuigingsknop AAN om de zuiger te gebruiken.

NB: Breng de slang weer op het vloerelement aan wanneer u klaar bent met de externe kit.

Stofzuigerschakelaar.

Máquina em utilização

Para utilizar a máquina, escolha a posição de avanço e solte o pedal do acelerador.

A recolha de vácuo e o fluxo de água só serão ativados se forem selecionados e, desde que a escova e a ferramenta de piso estejam na posição rebaixada, a máquina desloca-se para a frente.

A água limpa é distribuída uniformemente através das escovas "THRU- FEED". A água residual é recuperada pela ferramenta de piso de aspiração. Sobreponha cada passagem em 10 cm para garantir uma limpeza uniforme.

Depois de parar, deixe o motor de vácuo funcionar durante mais 10 segundos para recolher qualquer água que ainda exista na mangueira de vácuo. Desligue depois o motor de vácuo.

Em pisos que apresentem muita sujidade, use a técnica da "lavagem dupla".

Primeiro, lave previamente o piso com a ferramenta de piso na posição elevada, conceda tempo para que os produtos químicos atuem, de seguida lave a área pela segunda vez com a ferramenta de piso rebaixada.

Se a máquina deixar riscos no piso acabado de limpar, limpe a lâmina da ferramenta de piso ou ajuste a altura da lâmina para um melhor desempenho.

Coloque a alavanca na posição de avanço.

NOTA: A MÁQUINA NÃO FUNCIONA EM MARCHA-ATRÁS QUANDO A FERRAMENTA DE PISO ESTÁ NA POSIÇÃO REBAIXADA

Baixo, Elevado, Plataforma de escovas na posição rebaixada. Alavanca da ferramenta de piso na posição rebaixada. Ajustar a altura da lâmina.

Kit para limpeza de difícil acesso (Acessório adicional opcional) 606182

O kit para limpeza de difícil acesso opcional concede uma flexibilidade adicional ao operador.

O kit pode ser usado para limpar áreas de difícil acesso/quase inacessíveis. Remova a mangueira de vácuo da ferramenta de piso e instale o kit para limpeza de difícil acesso. Para acionar o vácuo, prima o botão de ligar.

Nota: volte a colocar a mangueira na ferramenta de piso, logo que tenha acabado de utilizar a funcionalidade de limpeza de difícil acesso.

Interruptor de vácuo.

NON AZIONARE LA MACCHINA SU TRATTI INCLINATI CON PENDENZA SUPERIORE ALL'11%.

Macchina in funzione

Per l'azionamento, selezionare marcia avanti e premere il pedale dell'acceleratore.

L'aspiratore e il flusso d'acqua si attivano solo se selezionati e, a condizione che la spazzola e il tergipavimento siano in posizione abbassata, la macchina avanzerà.

Le spazzole del tipo "THRU-FEED" (ad alimentazione passante) garantiscono una distribuzione uniforme dell'acqua pulita. L'aspiratore del tergipavimento recupera quindi l'acqua sporca.

Per garantire una pulizia accurata, fare in modo che i percorsi di pulitura risultino sovrapposti tra loro di circa 10 cm.

Dopo l'arresto, lasciare girare il motore aspiratore per altri 10 secondi per raccogliere l'eventuale acqua rimasta nel flessibile dell'aspiratore, quindi spegnere il motore.

Su pavimenti molto sporchi, utilizzare la tecnica della "doppia pulitura".

Effettuare prima una pulitura preliminare del pavimento con il tergipavimento rialzato, lasciando al detergente chimico il tempo di agire, e poi ripassare l'area una seconda volta con il tergipavimento abbassato.

Se la macchina produce strisce sul pavimento pulito, è necessario pulire la lama del tergipavimento oppure regolare la pressione della lama fino ad ottenere un risultato ottimale.

Impostare la leva in marcia avanti.

NOTA: LA MACCHINA NON PUÒ PROCEDERE IN RETROMARCIA CON IL TERGIPAVIMENTO ABBASSATO.

Bassa, Alta, Gruppo spazzole si trova in posizione abbassata. Leva tergipavimento in posizione abbassata.

Regolazione dell'altezza lama.

Kit pulizia corridoi (Accessorio extra opzionale) 606182

Il kit opzionale per la pulizia di corridoi offre un'ulteriore livello di flessibilità all'operatore.

Il kit può essere utilizzato per pulire aree difficili da raggiungere o inaccessibili. Rimuovere il flessibile dell'aspiratore dal tergipavimento e montare il kit pulizia corridoi. Per azionare l'aspiratore, premere il relativo interruttore.

Nota: Riporre il flessibile nel tergipavimento una volta terminato utilizzando la funzione corridoio.

Interruttore aspiratore.

NO UTILICE LA MÁQUINA EN PENDIENTES SUPERIORES AL 11 %.

Durante la utilización de la máquina

Para accionar la máquina, seleccione la marcha adelante y pise el pedal acelerador.

La aspiración y el flujo de agua se activarán si están seleccionadas estas funciones, y la máquina avanzará siempre y cuando el cabezal de cepillos y la boquilla de aspiración estén en la posición baja.

El agua limpia se distribuye de manera uniforme a través de los cepillos de fregado «THRU-FEED». El agua sucia se recupera mediante la boquilla de aspiración. Solape en 10 cm cada trayecto de fregado para asegurar una limpieza uniforme.

Tras detener la máquina, deje en marcha el motor de aspiración durante unos 10 segundos más para que acabe de recoger el agua que quede en el tubo de aspiración, y luego apague el motor de aspiración.

En suelos muy sucios, emplee una técnica de «fregado doble».

Realice primero un fregado preliminar del suelo con la boquilla de aspiración en la posición elevada, deje transcurrir un tiempo para que los productos químicos surtan efecto y luego friegue una segunda vez la superficie pero con la boquilla de aspiración en la posición baja.

Si la máquina deja un veteado en el suelo al limpiarlo, limpie las gomas de la boquilla de aspiración o ajuste la altura de las gomas para conseguir un resultado óptimo.

Ponga la palanca en la posición de avance.

NOTA: LA MÁQUINA NO PUEDE DAR MARCHA ATRÁS CUANDO LA BOQUILLA DE ASPIRACIÓN SE ENCUENTRA EN LA POSICIÓN BAJA.

Bajo, Alto, Cabezal de cepillos en posición baja, Palanca de la boquilla de aspiración en posición baja, Ajuste de la altura de las gomas

Juego para limpieza de recovecos (Accesorio extra opcional) 606182

El juego opcional de accesorios para limpieza de recovecos ofrece al operario una mayor flexibilidad.

Sirve para limpiar zonas de difícil acceso. Saque el tubo de succión de la boquilla de aspiración y acóplelo al juego de limpieza de recovecos. Para activar la función de aspiración, pulse el interruptor de aspiración.

Nota: Una vez que haya terminado de utilizar la función de limpieza de recovecos, conecte nuevamente el tubo en la boquilla de aspiración.

Interruptor de aspiración

Maszyna w użyciu

Wybrać kierunek jazdy do przodu i nacisnąć pedał gazu.

Odkurzacz i przepływ wody uruchomią się, jeśli zostaną wybrane, a jeśli szczotka i ssawa znajdują się w pozycji opuszczonej, maszyna ruszy do przodu.

Czysta woda jest równomiernie rozpylana przez „PRZELOTOWE” szczotki szorujące. Ssawa zaczyna zbierać brudną wodę. Aby zapewnić równomierne czyszczenie przy kolejnym przejeździe, należy robić 10 cm zakładkę na poprzednim pasie.

Po zatrzymaniu należy pozostawić pracujący silnik ssania jeszcze 10 sekund w celu zebrania wszelkiej wody która pozostała w wężu ssącym, a następnie wyłączyć silnik ssania.

Na bardzo zabrudzonych podłogach zastosować technikę „podwójnego szorowania”.

Najpierw należy wstępnie wyszorować podłogę przy ssawie w pozycji podniesionej, pozwalając na zadziałanie detergentów, a następnie ponownie wyszorować powierzchnię z opuszczoną ssawą.

Jeśli maszyna zostawia smugi na czyszczonej podłodze, wyczyścić pióro ssawy lub optymalnie wyregulować nacisk pióra.

Przestawić dźwignię w przód.

UWAGA: MASZYNA NIE BĘDZIE PORUSZAŁA SIĘ DO TYŁU Z OPUSZCZONĄ SSAWĄ

Niski, Wysoki, Głowica ze szczotką w pozycji opuszczonej. Dźwignia ssawy znajduje się w pozycji opuszczonej.

Regulacja wysokości piór.

Zestaw do czyszczenia bezprzejazdowego (Opcjonalne dodatkowe akcesorium) 606182

Opcjonalny zestaw do czyszczenia bezprzejazdowego daje operatorowi większą swobodę pracy.

Zestawu można używać do czyszczenia trudno dostępnych lub niedostępnych powierzchni.

Wyjąć wąż ssawny ze ssawy i podłączyć go do zestawu akcesoriów do czyszczenia bezprzejazdowego.

W celu użycia funkcji ssania, należy uruchomić włącznik ssania.

Uwaga: Ponownie podłączyć wąż do ssawy po skończeniu używania odkurzacza bezprzejazdowego.

Włącznik ssania.

Maskinen i drift

Kör maskinen genom att välja framåt och trycka på gaspedalen.

Dammsugning och vattenflöde aktiveras endast om du har valt det. Om borsten och golvredskapet är i nedsänkt läge rör sig maskinen framåt.

Rent vatten fördelas jämt via THRU-FEED-skurborstarna. Smutsvattnet hämtas sedan upp av suggolvredskapet.

Överlappa varje rengjord yta med 10 cm så att hela golvet rengörs.

När du har stannat låter du dammsugarmotorn gå i tio sekunder för att samla upp eventuellt vatten i dammsugarslangen innan du stänger av dammsugarmotorn.

Använd ”dubbelskurmetoden” på hårt nedsmutsade golv. Förskura först golvet med golvredskapet i upphöjt läge och låt kemikalierna verka. Skura sedan ytan en andra gång med sänkt golvredskap.

Om maskinen efterlämnar strängar på det rengjorda golvet rengör du golvredskapets blad eller justerar bladhöjden för bästa möjliga prestanda.

Sätt spaken framåt.

OBS! MASKINEN BACKAR INTE MED GOLVVERKTYGET I NEDSÄNKT LÄGE

Låg, Hög, Borstdäcket i nedsänkt läge. Golvredskapets spak i nedsänkt läge. Justering av bladhöjden.

Sats för rengöring i svåråtkomliga områden (Extra tillbehör som tillval) 606182

Satsen för rengöring i svåråtkomliga områden (tillval) ger användaren mer flexibilitet.

Satsen kan användas för områden som är svåra/omöjliga att komma åt med maskinen.

Ta bort dammsugarslangen från golvredskapet och sätt fast den i satsen för rengöring i svåråtkomliga områden.

Om du vill sätta på dammsugaren trycker du på dammsugaromkopplaren.

Obs! Sätt tillbaka slangen i golvredskapet när du är klar med funktionen för rengöring i svåråtkomliga områden.

Dammsugaromkopplare.

Koneen käyttö

Valitse ajosuunta eteenpäin ja paina ajopoljinta. Kone lähtee liikkeelle.

Alipaine ja veden virtaus käynnistyvät vain, jos ne on valittu. Kone lähtee liikkeelle, jos harja ja lattiatyökalu ovat ala-asennossa.

Puhdas vesi leviää tasaisesti THRU-FEED-harjojen kautta. Sen jälkeen imevä lattiatyökalu kerää likaveden. Tasainen puhdistustulos saavutetaan ajamalla jokainen puhdistusreitti 10 cm:n leveydeltä edellisen reitin päältä.

Anna alipainemoottorin käydä lopettamisen jälkeen vielä 10 sekuntia, jotta alipaineletkuun jäänyt vesi poistuu, ja katkaise sitten alipainemoottorista virta.

Erittäin likaiset lattiat on puhdistettava kahteen kertaan.

Esipuhdista lattia ensin lattiatyökalu yläasennossa, anna kemikaalien vaikuttaa ja puhdista alue toisen kerran lattiatyökalu laskettuna.

Jos kone jättää raitoja puhdistettuun lattiaan, puhdista lattiatyökulun lapa tai säädä lavan korkeutta, kunnes teho on optimaalinen.

Aseta vipu eteenpäin ajon asentoon.

HUOMAUTUS: KONETTA EI VOI PERUUTTAA, JOS LATTIATYÖKALU ON ALA-ASENNOSSA

Matala, Korkea, Harjakotelo ala-asennossa. Lattiatyökulun vipu ala-asennossa. Lavan korkeuden säätäminen.

Käsi-imuvarustus (lisävaruste) 606182

Lisävarusteena saatava käsi-imuvarustus tarjoaa käyttöön lisää joustavuutta.

Varusteen avulla voi puhdistaa vaikeapääsyisiä alueita.

Irrota alipaineletku lattiatyökaluusta ja kiinnitä se käsi-imuvarustukseen.

Käytä alipainetta painamalla alipainekeytkintä.

Huomautus: Palauta letku lattiatyökaluun, kun lopetat käsi-imuvarustuksen käytön.

Alipainekeytkin.

Maskine i brug

Vælg fremad, og tryk gaspedalen ned for at sætte i gang.

Vakuumpopsamlingen og vandstrømningen starter op, hvis de er valgt, og børsten og gulvenheden er i sænket position, og maskinen kører fremad.

Rent vand fordeles jævnt via "THRU-FEED"-skurebørsterne. Brugtvandet optages derpå af sugelulvenheden.

Overlap hver skrubberute med 10 cm for at sikre jævn rengøring.

Lad vakuummotoren køre i 10 sekunder efter stop for at opsamle evt. vand, der er tilbage i vakuumslangen, og sluk derefter for vakuummotoren.

Brug en "dobbeltskuringsteknik" på kraftigt tilsmudsede gulve. Forskur først gulvet med gulvenheden i hævet position, og giv kemikalierne tid til at virke. Skur derpå området en gang til med sænket gulvenhed.

Hvis maskinen laver striber på det rengjorte gulv, skal du enten rengøre gulvenhedens liste eller justere listehøjden for optimal ydelse.

Sæt grebet til fremad.

BEMÆRK: MASKINEN KAN IKKE KØRE BAGLÆNS MED GULVENHEDEN I SÆNKET POSITION

Lav, Høj, Børsteskjold i sænket position. Greb til gulvenhed i sænket position. Justering af bladets højde.

Manuelt rengørings sæt (Valgfrit ekstraudstyr) 606182

Det valgfri manuelle rengørings sæt giver operatøren øget fleksibilitet.

Sættet kan bruges til at rengøre svært tilgængelige/utillgængelige steder.

Fjern vakuumslangen fra gulvenheden, og fastgør den på det manuelle rengørings sæt.

Tryk på vakuumkontakten for at aktivere vakuum.

Bemærk: Monter slangen på gulvenheden, når du er færdig med at bruge den manuelle rengøringsfunktion.

Vakuumkontakt.

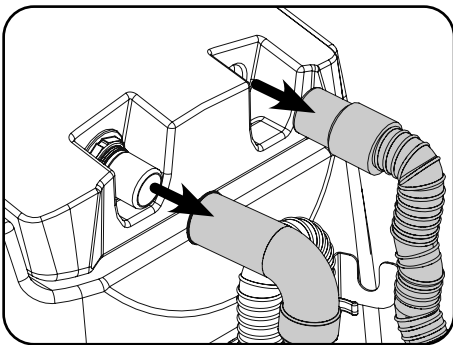
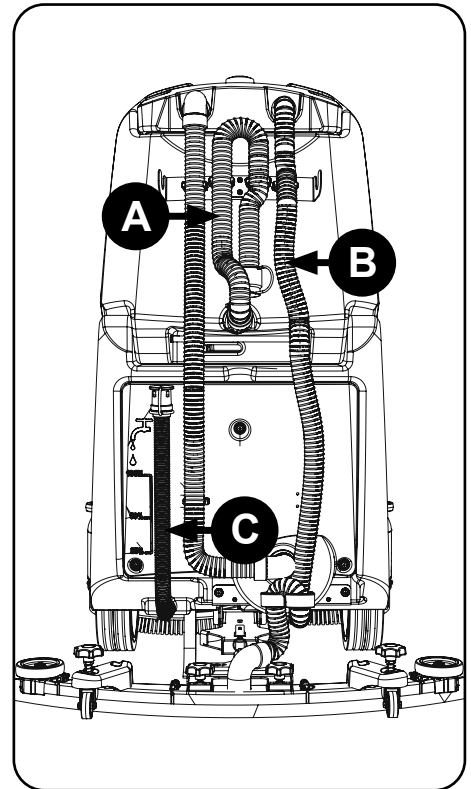
Machine Cleaning



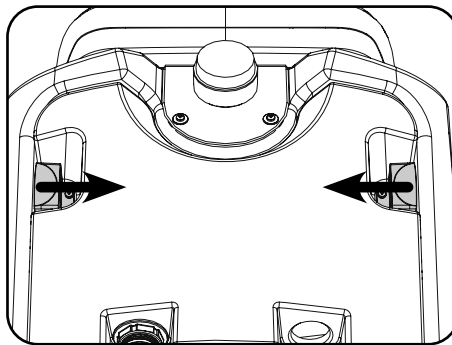
ALWAYS ENSURE THAT THE MACHINE IS SWITCHED OFF PRIOR TO ANY MAINTENANCE.



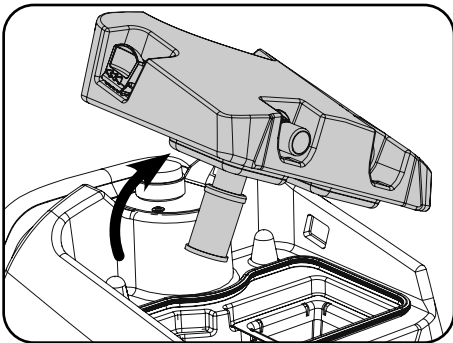
- A** After use, empty waste water tank using emptying hose and flush out with clean water.
- B** Remove floor tool vacuum hose ensuring you remove the U-bend clip and flush out with clean water.
- C** Empty clean water tank, using emptying hose and flush out with clean water.



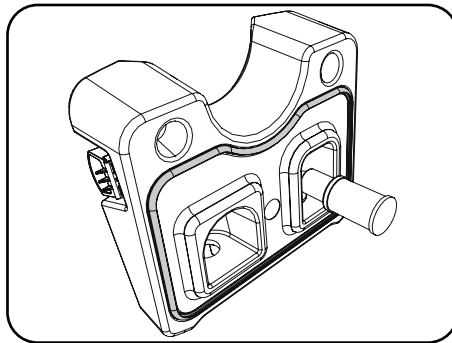
Remove hoses



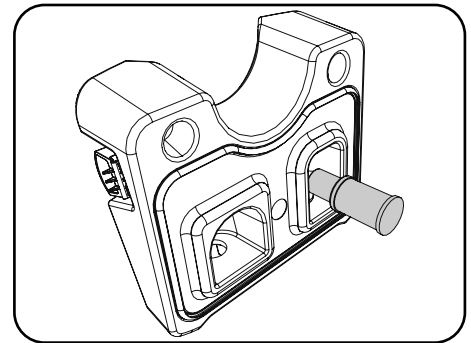
Press in the 2 retaining handles of the separator



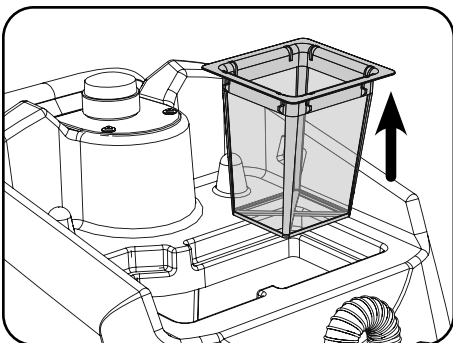
Hold the handles and lift the separator away from the machine



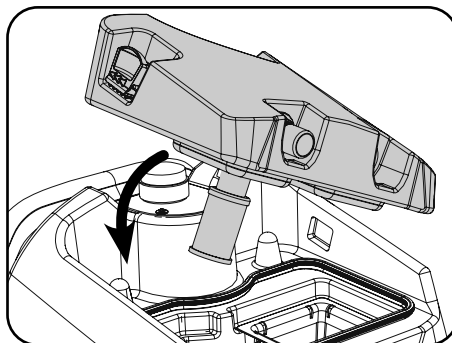
Clean and examine rubber seal during each clean



Remove and clean vacuum shut off filter



Hold the handles and lift the separator away from the machine



Clean and examine rubber seal during each clean

Located in your waste water top tank is a vacuum shut off system, this prevents suction when the waste water tank is full.

It also prevents foam created by high-foaming detergents from entering the motor.

Sometimes the float vents get clogged and blocked, clean to ensure correct operation. Remove debris basket filter and rinse using clean water, and refit. Refit both of the vacuum hoses.



IMPORTANT: IF THE DEBRIS BASKET IS ALLOWED TO BECOME CLOGGED, VACUUM PERFORMANCE CAN DETERIORATE.



DE *Reinigung der Maschine*

VOR JEGLICHEN WARTUNGSMASSNAHMEN SICHERSTELLEN, DASS DIE MASCHINE ABGESCHALTET IST.

Nach dem Einsatz der Maschine den Schmutzwassertank über den Ablassschlauch entleeren und mit Frischwasser durchspülen.

Abstreifersaugschlauch entfernen, sicherstellen, die U-Bogen-Klemme abzunehmen und mit Frischwasser zu spülen.

Frischwassertank über den Ablassschlauch leeren und ihn mit Frischwasser spülen.

Schläuche entfernen.

Die beiden Halterungen des Separators nach innen drücken.

Die Griffe festhalten, den Separator anheben und ihn von der Maschine entfernen.

Bei jeder Reinigung die Gummidichtung überprüfen und reinigen.

Den Filter des Ansaugabschaltsystems entfernen und reinigen.

Die Griffe festhalten, den Separator anheben und ihn von der Maschine entfernen.

Bei jeder Reinigung die Gummidichtung überprüfen und reinigen.

Im oberen Schmutzwassertank befindet sich ein Ansaugabschaltsystem, das bei vollem Schmutzwassertank weiteres Absaugen verhindert.

Es verhindert auch das Eindringen des von stark schäumenden Reinigungsmitteln erzeugten Schaums in den Motor.

Gelegentlich verstopfen und blockieren die Schwimmerentlüftungen und müssen zur Wiederherstellung des korrekten Betriebs gereinigt werden. Das Filtersieb herausnehmen, mit Frischwasser spülen und wieder einsetzen. Beide Saugschläuche wieder anbringen.

WICHTIG: VERSTOPFT DAS FILTERSIEB, KANN SICH DIE SAUGLEISTUNG VERSCHLECHTERN.

FR *Nettoyage de la machine*

ASSUREZ-VOUS TOUJOURS QUE LA MACHINE EST HORS TENSION AVANT D'EFFECTUER TOUTE MAINTENANCE.

Après utilisation, videz le réservoir d'eau sale en utilisant le tuyau de vidange et rincez-le à l'eau claire.

Retirez le tuyau d'aspiration du suceur, sans oublier de retirer également le collier de repli, et rincez le tuyau à l'eau claire.

Videz le réservoir d'eau propre en utilisant le tuyau de vidange et rincez-le à l'eau claire.

Retirez les tuyaux

Enfoncez les deux poignées de retenue du séparateur.

Tenez les poignées et soulevez le séparateur pour l'éloigner de la machine

Nettoyez et examinez le joint en caoutchouc à chaque nettoyage

Retirez et nettoyez le filtre de coupure d'aspiration

Tenez les poignées et soulevez le séparateur pour l'éloigner de la machine

Nettoyez et examinez le joint en caoutchouc à chaque nettoyage

Le réservoir d'eau sale supérieur contient un système de coupure d'aspiration, qui coupe l'aspiration lorsque le réservoir d'eau sale est plein.

Ce système empêche également la mousse produite par les détergents à fort pouvoir moussant d'entrer dans le moteur.

Il arrive que les événements de flotteur s'encrassent et se bloquent. En pareil cas, nettoyez-les pour que la machine puisse fonctionner correctement. Retirez le panier-filtre à débris et rincez-le à l'eau claire, puis réinstallez-le. Remettez en place les deux tuyaux d'aspiration.

IMPORTANT : SI VOUS LAISSEZ LE PANIER À DÉBRIS S'ENCRASSER, LES PERFORMANCES D'ASPIRATION PEUVENT SE DÉTÉRIORER.

NL *Machine schoonmaken*

ZORG ER ALTIJD VOOR DAT DE MACHINE UIT STAAT VOORDAT U ONDERHOUDSWERKZAAMHEDEN GAAT UITVOEREN

Maak na gebruik de vuilwatertank leeg met de afvoerslang en spoel de tank met schoon water.

Verwijder vervolgens de zuigslang van het vloerelement en de U-vormige klem en spoel de zuigslang door met schoon water.

Maak de schoonwatertank leeg met de afvoerslang en spoel door met schoon water.

Verwijder de slangen

Druk de twee borggrepen van de afscheider in

Houd de hendels vast en til de afscheider van de machine

Reinig en controleer de rubberen afsluiting altijd tijdens het schoonmaken

Verwijder en reinig de afsluitfilter van de zuiger

Houd de hendels vast en til de afscheider van de machine

Reinig en controleer de rubberen afsluiting altijd tijdens het schoonmaken

In de bovenste vuilwatertank bevindt zich een zuigerafsluitsysteem dat de zuigwerking stopt als de vuilwatertank vol is.

Het voorkomt tevens dat schuim van reinigingsmiddelen de motor kan binnendringen.

Reinig de openingen van de schakelaar als deze verstopt zijn, om een goede werking te garanderen. Verwijder het filter van het filtermandje, spoel met schoon water en plaats terug. Plaats beide zuigslangen terug.

BELANGRIJK: ALS DE VUILOPVANGBAK VERSTOPT RAAKT, KUNNEN DE ZUIGPRESTATIES AFNEMEN.

PT *Limpeza da máquina*

CERTIFIQUE-SE SEMPRE DE QUE A MÁQUINA É DESLIGADA ANTES DE PROCEDER A QUALQUER MANUTENÇÃO.

Após a utilização, esvazie o depósito de água residual utilizando o tubo de esvaziamento e lave-o com água limpa.

Retire a mangueira de vácuo da ferramenta de piso, certificando-se de que retira o cotovelo em U e lava com água limpa.

Esvazie o depósito de água limpa usando o tubo de esvaziamento e lave com água limpa.

Retire as mangueiras

Pressione os 2 manípulos de retenção do separador

Segure as pegas e levante o separador, afastando-o da máquina

Limpe e verifique o vedante de borracha em cada limpeza

Remova e limpe o filtro de encerramento do vácuo

Segure as pegas e levante o separador, afastando-o da máquina

Limpe e verifique o vedante de borracha em cada limpeza

O depósito de água residual superior integra um sistema de encerramento do vácuo que impede a sucção quando o depósito de água residual está cheio.

Também impede que a espuma criada por detergentes que formam muita espuma entre para o motor.

Por vezes, o ventilador da boia fica obstruído e bloqueado; limpe-o para garantir um funcionamento correto. Retire o cesto filtrante de resíduos, lave com água limpa e volte a encaixar. Reinstale ambas as mangueiras de vácuo.

IMPORTANTE: SE O CESTO FILTRANTE DE RESÍDUOS FICAR OBSTRUÍDO, O DESEMPENHO DO VÁCUO PODE SER PREJUDICADO.

PRIMA DI EFFETTUARE QUALSIASI INTERVENTO DI MANUTENZIONE, ASSICURARSI SEMPRE CHE LA MACCHINA SIA SPENTA.

Dopo l'uso, svuotare il serbatoio dell'acqua sporca utilizzando il flessibile di drenaggio e risciacquare con acqua pulita.

Rimuovere il flessibile del tergipavimenti, assicurandosi di avere tolto il fermo, e risciacquare con acqua pulita.

Svuotare il serbatoio dell'acqua pulita, servendosi del flessibile di drenaggio, e risciacquare con acqua pulita.

Rimuovere i flessibili

Inserire le 2 maniglie di ritegno del separatore

Tenere le maniglie e sollevare il separatore allontanandolo dalla macchina

Pulire ed esaminare la guarnizione in gomma ad ogni ciclo di pulizia

Rimuovere e pulire il filtro del sistema di spegnimento aspirazione

Tenere le maniglie e sollevare il separatore allontanandolo dalla macchina

Pulire ed esaminare la guarnizione in gomma ad ogni ciclo di pulizia

All'interno del serbatoio dell'acqua sporca (superiore), si trova un sistema di interruzione che impedisce l'aspirazione quando il serbatoio è pieno.

Esso impedisce anche che la schiuma creata da detergenti molto schiumogeni penetri all'interno del motore.

È possibile che gli sfiati a galleggiante talvolta si intasino e si inceppino; pulirli per garantirne il corretto funzionamento. Rimuovere il filtro a cestello dei detriti, sciacquare con acqua pulita e rimontare. Rimontare entrambi i tubi flessibili dell'aspiratore.

IMPORTANTE: SE IL CESTELLO DEI DETRITI SI INTASA, LE PRESTAZIONI DELL'ASPIRATORE POSSONO SCADERE.

ASEGÚRESE SIEMPRE DE QUE LA MÁQUINA ESTÉ APAGADA ANTES DE REALIZAR TRABAJOS DE MANTENIMIENTO.

Después de utilizar la máquina, vacíe el depósito de agua sucia con el tubo de vaciado y enjuáguelo con agua limpia.

Desmonte el tubo de aspiración de la boquilla de aspiración, sáquele la pieza que lo curva en U y enjuáguelo con agua limpia.

Vacíe el depósito de agua limpia con el tubo de vaciado y enjuáguelo con agua limpia.

Desmonte los tubos.

Empuje hacia dentro los dos cierres de enganche del separador

Sujete los cierres y levante el separador de la máquina

Limpie y revise la junta de goma cada vez que se limpie la máquina

Desmonte y limpie el filtro de interrupción de la aspiración

Sujete los cierres y levante el separador de la máquina

Limpie y revise la junta de goma cada vez que se limpie la máquina

En el interior del depósito superior de agua sucia hay un sistema de interrupción de la aspiración que evita que se siga aspirando cuando el depósito de agua sucia está lleno.

También evita que la espuma que forman algunos detergentes entre en el motor.

A veces se obstruyen los aireadores de flotador; límpielos para favorecer un funcionamiento correcto. Extraiga el filtro tipo cesta para residuos, enjuáguelo con agua limpia y vuelva a colocarlo. Vuelva a colocar ambos tubos de aspiración.

IMPORTANTE: SI SE DEJA QUE SE OBSTRUYA EL FILTRO TIPO CESTA, PODRÍA VERSE PERJUDICADA LA ASPIRACIÓN.

PL Czyszczenie maszyny

PRZED DOKONANIEM JAKIEJKOLWIEK KONSERWACJI KAŻDORAZOWO UPEWNIĆ SIĘ, ŻE MASZYNA JEST WYŁĄCZONA.

Po użyciu opróżnić zbiornik wody brudnej za pomocą węża spustowego i wypłukać go czystą wodą.

Zdemontować wąż ssawny na ssawie, pamiętając o zdjęciu zacisku typu U i wypłukać czystą wodą.

Opróżnić zbiornik wody czystej za pomocą węża spustowego i wypłukać go czystą wodą.

Usunąć węże

Nacisnąć 2 uchwyty mocujące separatora

Przytrzymać uchwyty i unieść separator z dala od maszyny

Oczyścić i zbadać uszczelkę gumową podczas każdego czyszczenia

Zdjąć i oczyścić filtr wyłączający ssanie

Przytrzymać uchwyty i unieść separator z dala od maszyny

Oczyścić i zbadać uszczelkę gumową podczas każdego czyszczenia

W (górnym) zbiorniku wody brudnej znajduje się układ wyłączający ssanie, który zatrzymuje ssanie gdy zbiornik brudnej wody jest pełny.

Zapobiega również przedostaniu się do silnika piany tworzonej przez detergenty o wysokiej pianistości.

Zdarza się, że odpowietrzniki pływakowe zatykają się lub blokują, należy je w takim wypadku wyczyścić w celu zapewnienia ich poprawnego działania. Wyciągnąć filtr koszykowy, wypłukać czystą wodą i ponownie założyć go. Założyć z powrotem obydwie węże ssące.

WAŻNA INFORMACJA: ZATKANIE SIĘ FILTRA KOSZYKOWEGO SPOWODUJE POGORSZENIE SIĘ WYDAJNOŚCI SSANIA.

SV Rengöra maskinen

SE ALLTID TILL ATT MASKINEN ÄR AVSTÄNGD INNAN DU UTFÖR UNDERHÅLL.

När maskinen har använts ska du tömma smutsvattentanken och spola med rent vatten.

Ta bort golvreddskapets vakuumslang och klämman för u-formad böjning och spola sedan med rent vatten.

Töm renvattentanken med hjälp av tömningsslangen och spola med rent vatten.

Ta bort slangarna

Tryck in de två låshandtagen på avskiljaren

Håll i handtagen och lyft bort avskiljaren från maskinen

Rengör och undersök gummitätningen vid varje rengöring

Ta bort och rengör dammsugarens avstängningsfilter

Håll i handtagen och lyft bort avskiljaren från maskinen

Rengör och undersök gummitätningen vid varje rengöring

Det finns ett avstängningssystem i (den övre) smutsvattentanken som förhindrar dammsugning när smutsvattentanken är full.

Systemet förhindrar även att skum från skumbildande rengöringsmedel kommer in i motorn.

Ibland blir flödesventilerna igensatta och blockerade. Rengör dem för att tillförsäkra korrekt funktion. Avlägsna skräpfiltret och skölj det med rent vatten innan du sätter tillbaka det. Sätt tillbaka båda dammsugarslangarna.

VIKTIGT! OM SKRÄPFILTRET BLIR IGENSATT KAN SUGFUNKTIONEN FÖRSÄMRAS.

VARMISTA ENNEN HUOLTOTOIMIA, ETTÄ KONEESTA ON KATKAISTU VIRTA.

Tyhjennä likavesisäiliö käytön jälkeen tyhjennysletkun avulla ja huuhtele se puhtaalla vedellä.

Irrota lattiatyökalan alipaineletku U-mutkapidikkeineen ja huuhtele letku puhtaalla vedellä.

Tyhjennä puhdasvesisäiliö tyhjennysletkulla ja huuhtele se puhtaalla vedellä.

Irrota letkut.

Paina erottimen kahta kiinnityskahvaa sisäänpäin.

Tartu kahvoista ja nosta erotin irti koneesta.

Puhdista ja tarkista kumitiiviste jokaisen puhdistuksen yhteydessä.

Irrota ja puhdista alipaineen sammutussuodatin.

Tartu kahvoista ja nosta erotin irti koneesta.

Puhdista ja tarkista kumitiiviste jokaisen puhdistuksen yhteydessä.

Likavesisäiliössä (yläsäiliössä) on alipaineen sammutusjärjestelmä, joka estää alipaineen likavesisäiliön täyttyessä.

Se estää myös runsaasti vaahtoavista pesuaineista syntyvää vaahtoa pääsemästä moottoriin.

Säätöaukot voivat joskus tukkeutua. Varmista oikea toiminta puhdistamalla ne. Irrota roskasuodatinkori, huuhtele puhtaalla vedellä ja asenna takaisin paikalleen. Asenna molemmat alipaineletkut uudelleen.

TÄRKEÄÄ: JOS ROSKASUODATIN TUKKEUTUU, ALIPAINEN TEHO VOI HEIKENTYÄ.

SØRG ALTID FOR, AT MASKINEN ER SLUKKET FØR EVT. VEDLIGEHOJDELSE.

Efter brug skal brugtvandstanken tømmes ved hjælp af aftømningsslangen og skylles med rent vand.

Afmonter gulvenhedens vakuumslange, idet du sørger for at fjerne U-bøjningsklemmen, og gennemskyl slangen med rent vand.

Tøm rentvandstanken ved hjælp af aftømningsslangen, og gennemskyl med rent vand.

Fjern slangerne

Tryk de 2 holdehandtag på udskilleren indad

Hold i håndtagene, og løft udskilleren væk fra maskinen

Rengør og efterse gummipakningen under hver rengøring

Fjern og rengør filteret til vakuumafspærringen

Hold i håndtagene, og løft udskilleren væk fra maskinen

Rengør og efterse gummipakningen under hver rengøring

Der findes et system til vakuumafspærring i den øverste brugtvandstank, der forhindrer sugning, når brugtvandstanken er fuld.

Det forhindrer også, at skum, der dannes af meget skummende rengøringsmidler, kommer ind i motoren.

Flyderventilerne bliver undertiden tilstoppet eller blokeret. Rengør dem for at sikre korrekt drift. Afmonter affaldskurvens filter, skyl med rent vand, og monter det igen. Monter begge vakuumslinger igen.

VIGTIGT: HVIS AFFALDSKURVEN TILSTOPPES, KAN VAKUUMSTYRKEN FORRINGES.

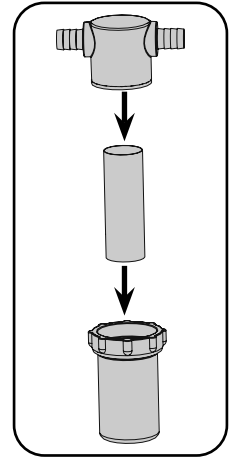
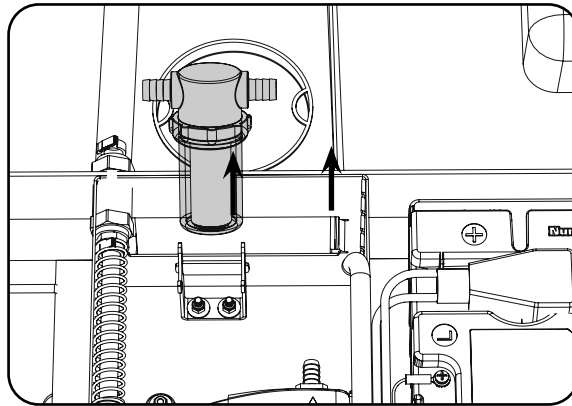
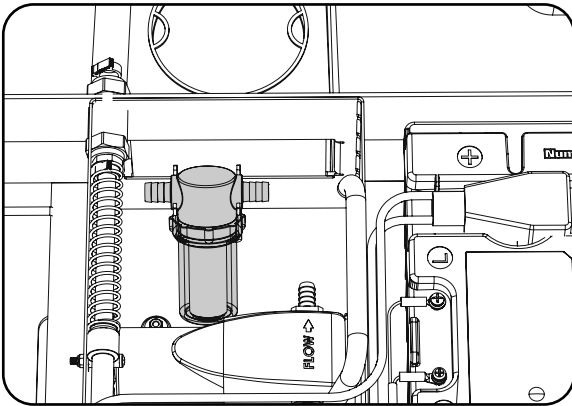
Machine Cleaning



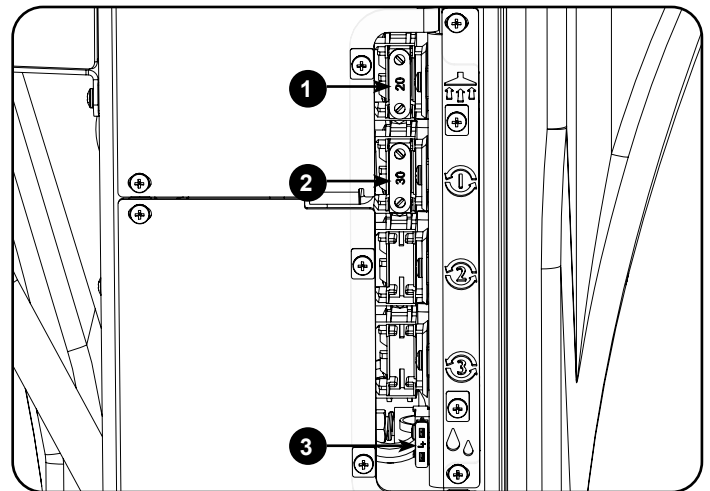
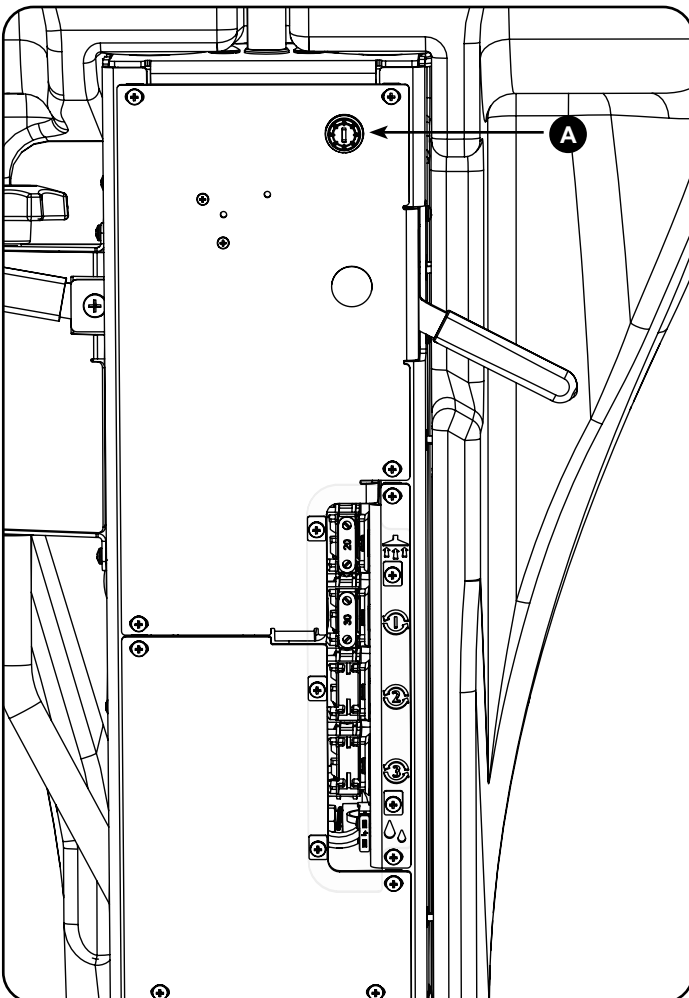
ALWAYS ENSURE THAT THE MACHINE IS SWITCHED OFF PRIOR TO ANY MAINTENANCE.



The clean water pump filter is located to the rear of the battery compartment, and should be checked before each use. Lift the filter off of the cradle, unscrew the bottom and remove, taking care not to spill any liquid on to the batteries. Rinse using clean water and refit, refitting is reversal of removal.
NOTE: Any spills should be wiped up before tank is lowered.



Fuses



Located on the inside of the steering column is the machines fuse box containing the fuses.
To the right of the fuses are the symbols identifying what the fuse links to.
Fuses in order:

A - 2.5 Amp safety fuse

1 - 20 Amp fuse for Vacuum Motor

2 - 30 Amp fuse for Motor Brush 1

3 - 4 Amp fuse for Water Pump.

VOR JEGLICHEN WARTUNGSMASSNAHMEN SICHERSTELLEN, DASS DIE MASCHINE ABGESCHALTET IST.

Der Filter der Frischwasserpumpe befindet sich an der Rückseite des Batteriefachs und sollte vor jedem Gebrauch überprüft werden.

Den Filter aus seiner Aufnahme nehmen, den Boden abschrauben und entfernen. Darauf achten, dass dabei keine Flüssigkeiten auf die Batterien tropfen.

Mit Frischwasser spülen und in umgekehrter Reihenfolge zum Ausbau wieder einsetzen.

Hinweis: Jegliche verschüttete Flüssigkeiten sind vor dem Absenken des Tanks wegzuwischen.

Sicherungen

An der Innenseite der Lenksäule befindet sich der Sicherungskasten der Maschine mit den Sicherungen.

Rechts neben den Sicherungen weisen Symbole darauf hin, womit die Sicherungen jeweils verbunden sind.

Anordnung der Sicherungen:

A – 2,5-A-Schutzsicherung

1 – 20-A-Sicherung für Saugmotor

2 – 30-A-Sicherung für Bürstenmotor 1

3 – 4-A-Sicherung für Wasserpumpe

ASSUREZ-VOUS TOUJOURS QUE LA MACHINE EST HORS TENSION AVANT D'EFFECTUER TOUTE MAINTENANCE.

Le filtre de la pompe d'eau propre est situé à l'arrière du compartiment des batteries et doit être vérifié avant chaque utilisation.

Soulevez le filtre de son logement, dévissez la base et retirez-la en veillant à ne pas projeter de liquide sur les batteries.

Rincez-le à l'eau claire, puis réinstallez-le. Pour ce faire, suivez la procédure inverse.

Remarque : Tout déversement doit être essuyé avant que le réservoir ne soit abaissé.

Fusibles

La boîte à fusibles de la machine est située à l'intérieur de la colonne de direction.

Le symbole qui figure à droite d'un fusible indique à quoi ce fusible correspond.

Fusibles dans l'ordre :

A - Fusible de sécurité de 2,5 A

1 - Fusible de 20 A pour moteur d'aspiration

2 - Fusible de 30 A pour moteur de brosses 1

3 - Fusible de 4 A pour pompe à eau.

ZORG ER ALTIJD VOOR DAT DE MACHINE UIT STAAT VOORDAT U ONDERHOUDSWERKZAAMHEDEN GAAT UITVOEREN.

Het filter van de schoonwaterpomp bevindt zich achter het accucompartiment en moet worden gecontroleerd voor ieder gebruik. Til het filter uit de houder, schroef de bodem er vanaf en verwijder deze. Let erop dat er geen vloeistof op de accu's terecht komt. Spoel af met schoon water en plaats terug door de stappen van de verwijderinstructies in omgekeerde volgorde te volgen.
NB: Gemorste vloeistof moet worden opgeruimd voordat de tank wordt teruggeplaatst.

Zekeringen

De zekeringenkast van de machine bevindt zich binnen in de stuurkolom.
Aan de rechterkant van de zekeringen staan symbolen die aangeven waarmee de zekering is verbonden.
Zekeringen op volgorde:

A - 2,5 Amp veiligheidszekering

1 - 20 Amp zekering voor zuiging-motor

2 - 30 Amp zekering voor motorborstel 1

3 - 4 Amp zekering voor waterpomp.

CERTIFIQUE-SE SEMPRE DE QUE A MÁQUINA É DESLIGADA ANTES DE PROCEDER A QUALQUER MANUTENÇÃO.

O filtro da bomba de água limpa encontra-se na parte de trás do compartimento da bateria, devendo ser verificado antes de cada utilização.

Levante o filtro do suporte, desaperte o fundo e remova, com cuidado para não derramar qualquer líquido sobre as baterias. Lave com água limpa e volte a montar, procedendo à recolocação pela ordem inversa da remoção.

Nota: todos os derrames devem ser limpos antes de baixar o depósito.

Fusíveis

A caixa de fusíveis da máquina situa-se no interior da coluna de direção.
Os símbolos que identificam o que cada fusível liga estão indicados à direita dos fusíveis.
Fusíveis por ordem:

A - Fusível de segurança de 2,5 amperes

1 - Fusível de 20 amperes para motor de vácuo

2 - Fusível de 30 amperes para escova de motor 1

3 - Fusível de 4 amperes para bomba de água.

PRIMA DI EFFETTUARE QUALSIASI INTERVENTO DI MANUTENZIONE, ASSICURARSI SEMPRE CHE LA MACCHINA SIA SPENTA.

Il filtro della pompa dell'acqua pulita è situato sul retro del vano batteria e deve essere controllato prima di ciascun utilizzo. Sollevare il filtro dalla sua sede, svitare il fondo e rimuoverlo, prestando attenzione a non rovesciare il liquido sulla batteria. Risciacquare con acqua pulita e rimontare procedendo in ordine inverso.

Nota: Eventuali fuoriuscite di liquido devono essere asciugate prima di riposizionare il serbatoio.

Fusibili

All'interno del piantone dello sterzo è situata la scatola fusibili.

Sulla destra dei fusibili sono visibili i simboli che identificano il collegamento di ciascun fusibile.

Ordine dei fusibili:

A - Fusibile di sicurezza da 2,5 A

1 - Fusibili da 20 A per motore aspirazione

2 - Fusibile da 30 A per spazzola motore 1

3 - Fusibili da 4 A per dell'acqua pompa

ASEGÚRESE SIEMPRE DE QUE LA MÁQUINA ESTÉ APAGADA ANTES DE REALIZAR TRABAJOS DE MANTENIMIENTO.

El filtro de la bomba de agua limpia se encuentra detrás del compartimento de baterías y debe revisarse cada vez que se vaya a utilizar la máquina.

Levante el filtro para sacarlo del soporte, desenrosque la parte inferior y extráigalo con cuidado para no salpicar con líquido las baterías.

Enjuáguelo con agua limpia y vuelva a colocarlo invirtiendo el proceso de desmontaje.

Nota: Los derrames se deberán limpiar antes de bajar el depósito.

Fusibles

El panel de fusibles, que contiene los fusibles, se encuentra en el lado interior de la columna de dirección.

Los símbolos a la derecha de los fusibles identifican la función de cada fusible.

Fusibles en orden:

A: Fusible de seguridad de 2,5 A

1: Fusible de 20 A del motor de aspiración

2: Fusible de 30 A del motor de cepillos 1

3: Fusible de 4 A de la bomba de agua

PRZED DOKONANIEM JAKIEJKOLWIEK KONSERWACJI KAŻDORAZOWO UPEWNIĆ SIĘ, ŻE MASZYNA JEST WYŁĄCZONA.

Filtr pompy wody czystej znajduje się obok przedziału z akumulatorami i należy go regularnie sprawdzać przed każdym użyciem. Podnieść filtr z łoża, odkręcić spód i wyciągnąć, uważając, aby nic się nie wylało na akumulatory. Oplukać czystą wodą i założyć z powrotem, ponowne mocowanie należy przeprowadzić w odwrotnej kolejności niż demontaż. Uwaga: Przed opuszczeniem zbiornika wytrzeć wszelką rozlaną ciecz.

Bezpieczniki

Po wewnętrznej stronie kolumny sterującej znajduje się skrzynka z bezpiecznikami. Na prawo od bezpieczników znajdują się symbole określające z czym łączy się bezpiecznik. Bezpieczniki są umieszczone w następującej kolejności:

A - bezpiecznik 2,5 Amp

1 - bezpiecznik 20 Amp do silnika ssącego

2 - bezpiecznik 30 Amp do szczotki silnika 1

3 - bezpiecznik 4 Amp do pompy wody.

SE ALLTID TILL ATT MASKINEN ÄR AVSTÄNGD INNAN DU UTFÖR UNDERHÅLL.

Filtret till renvattenpumpen sitter bakom batteriutrymmet och bör kontrolleras före varje användning. Lyft bort filtret från hållaren, skruva loss dess botten och ta bort filtret. Var försiktig så att du inte spiller vätska på batterierna. Skölj med rent vatten och sätt tillbaka det i omvänd ordningsföljd. Obs! Torka bort eventuellt spill innan du sänker ned tanken.

Säkringar

På insidan av styrstängan sitter maskinens säkringsbox som innehåller säkringarna. Till höger om säkringarna finns symboler som identifierar vad varje säkring är för. Säkringar i ordningsföljd:

A – 2,5 A-säkring

1 – 20 A-säkring för dammsugarmotor

2 – 30 A-säkring för motorborste 1

3 – 4 A-säkring för vattenpumpen

VARMISTA ENNEN HUOLTOTOIMIA, ETTÄ KONEESTA ON KATKAISTU VIRTA.

Puhdasvesisäiliön pumpun suodatin on akkutilan takana. Se on tarkistettava ennen jokaista käyttökertaa. Nosta suodatin alustalta, kierrä pohja irti ja irrota suodatin. Varo roiskuttamasta nestettä akkujen päälle. Huuhtelee puhtaalla vedellä ja kiinnitä se takaisin paikalleen. Takaisin kiinnittäminen tapahtuu päinvastaisessa järjestyksessä. Huomautus: Mahdolliset roiskeet on pyyhittävä, ennen kuin säiliö lasketaan alas.

Sulakkeet

Ohjauspylvään sisäpuolella on koneen sulakerasia, jossa on sulakkeet. Sulakkeiden oikealla puolella olevat symbolit ilmaisevat, mihin sulake on kytketty. Sulakkeet järjestyksessä:

- A – 2,5 A:n varosulake
- 1 – 20 A:n alipainemoottorin sulake
- 2 – 30 A:n moottoriharjan 1 sulake
- 3 – 4 A:n vesipumpun sulake.

SØRG ALTID FOR, AT MASKINEN ER SLUKKET FØR EVT. VEDLIGEHOLDELSE.

Rentvandspumpens filter er placeret på batterirummets bagside og skal kontrolleres før hver brug. Løft filteret af holderen, skru bunden af, og fjern den. Pas på ikke at spilde væske på batterierne. Skyl med rent vand, og monter igen. Genmonteringen foregår i omvendt rækkefølge af afmonteringen. Bemærk: Eventuelt spild skal tørres op, før tanken sænkes.

Sikringer

På indersiden af ratstammen sidder maskinens sikringsboks med sikringerne. Til højre for sikringerne ses symbolerne, der viser, hvad sikringen er forbundet til. Sikringer i rækkefølge:

- A – 2,5 A sikring
- 1 – 20 A sikring til vakuummotor
- 2 – 30 A sikring til motorbørste 1
- 3 – 4 A sikring til vandpumpe

Changing the Floor Tool Blades

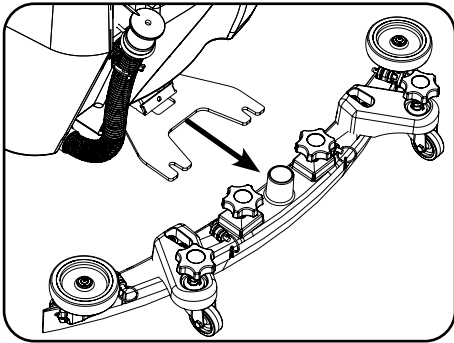


ALWAYS ENSURE THAT THE MACHINE IS SWITCHED OFF PRIOR TO MAINTENANCE.

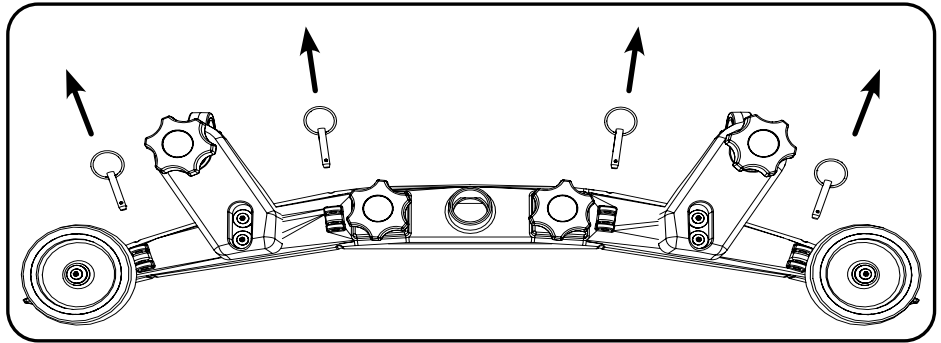


Lower the floor tool then unscrew the retaining knobs and slide it off the holding bracket.

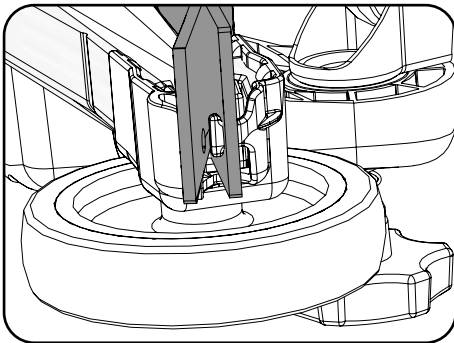
Rinse the floor tool assembly with clean water and refit.



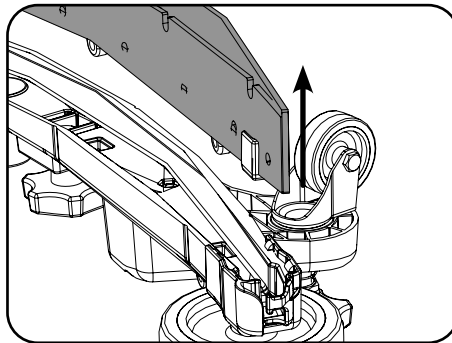
Remove floor tool.



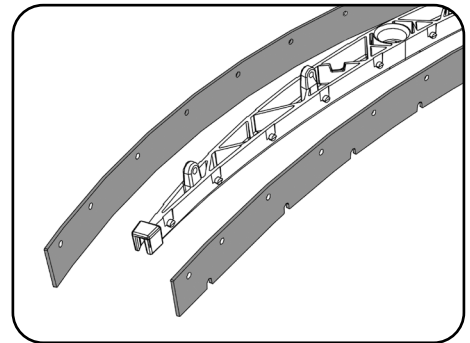
Remove four retaining pins.



Turn the floor tool over.



Separate the blade from the carrier.



Peel away blades.

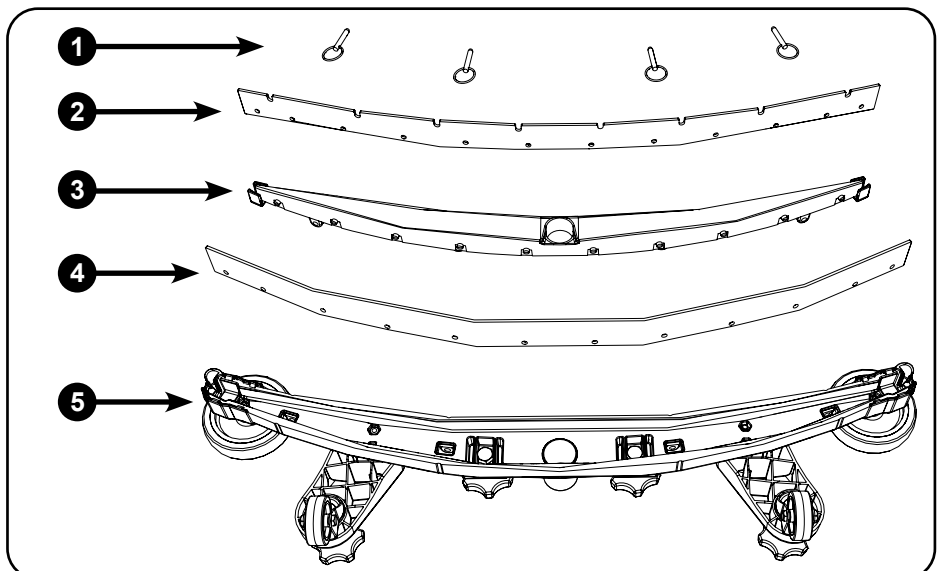
Periodically the floor tool blades should be examined and checked for wear and damage.

Replacement is a reversal of the removal process.

Floor Tool Overview

1. Retaining pins x 4
2. Front blade (slotted)
3. Blade carrier
4. Rear blade
5. Floor tool main body

Note: The blades are designed to be reversible, thus extending their useful working life.



DE *Auswechseln der Abstreifblätter an der Absauglippe*

VOR WARTUNGSMASSNAHMEN SICHERSTELLEN, DASS DIE MASCHINE ABGESCHALTET IST.

Den Abstreifer senken, dann die Halteschrauben lösen und den Abstreifer von seinem Haltebügel wegschieben.

Die Abstreifer-Baugruppe mit Frischwasser abspülen und dann wieder anbringen.

Abstreifer entfernen.

Vier Haltestifte entfernen.

Den Abstreifer umdrehen.

Den Blattträger vom Körper trennen.

Blätter entfernen.

Die Abstreifblätter regelmäßig auf Anzeichen von Verschleiß und Schäden untersuchen.

Der Wiedereinbau erfolgt in umgekehrter Reihenfolge des Ausbaus.

Abstreifer – Übersicht

1. 4x Haltestifte
2. Hinteres Abstreifblatt
3. Abstreifblattträger
4. Vorderes Blatt (mit Aussparungen)
5. Abstreifergehäuse

Hinweis: Die Blätter können auch umgekehrt eingebaut werden. Dies kann ihre Lebensdauer verlängern.

FR *Remplacement des lamelles du suceur*

ASSUREZ-VOUS TOUJOURS QUE LA MACHINE EST HORS TENSION AVANT D'EFFECTUER UNE MAINTENANCE.

Abaissez le suceur et desserrez les boutons de retenue, puis faites-le sortir du support de retenue.

Rincez le suceur à l'eau claire et remettez-le en place.

Retirez le suceur.

Retirez les quatre goupilles de retenue.

Retournez le suceur.

Séparez le support de la raclette du corps principal.

Détachez les raclettes.

Les lamelles du suceur doivent être examinées régulièrement pour s'assurer qu'elles ne sont pas usées ou endommagées.

Pour remonter les raclettes, suivez la procédure inverse.

Vue d'ensemble du suceur

1. 4 goupilles de retenue
2. Raclette arrière
3. Support des lames
4. Raclette avant (fendue)
5. Corps principal du suceur

Remarque : les lamelles sont conçues pour être réversibles, ce qui permet de prolonger leur durée de vie utile.

NL De wissers van het vloerelement vervangen

ZORG ER STEEDS VOOR DAT DE MACHINE UIT STAAT VOORDAT U SCHOONMAAKWERKZAAMHEDEN GAAT UITVOEREN.

Laat het vloerelement zakken, draai de schroefknoppen los en verwijder het van de houder.

Spoel het vloerelement af met schoon water en plaats het terug.

Verwijder het vloerelement.

Verwijder vier borgpennen.

Draai het vloerelement om.

Haal de wisserhouder uit het hoofdonderdeel.

Verwijder de wissers.

De wissers van het element moeten van tijd tot tijd worden gecontroleerd op slijtage en beschadiging.

U vervangt de wissers door de stappen hierboven in omgekeerde volgorde uit te voeren.

Overzicht vloerelement

1. Borgpennen x 4
2. Achterste wisser
3. Wisserhouder
4. Voorste wisser (met sleuf)
5. Hoofdsamenstel vloerelement

NB: De wisserbladen kunnen van twee zijden worden gebruikt, zodat ze langer meegaan.

PT Substituir as lâminas da ferramenta do piso

CERTIFIQUE-SE SEMPRE DE QUE A MÁQUINA É DESLIGADA ANTES DE PROCEDER À MANUTENÇÃO.

Para baixar a ferramenta de piso, desaperte os botões de retenção e faça-a deslizar para fora do suporte de retenção.

Lave a ferramenta de piso com água limpa e volte a encaixar.

Retire a ferramenta de piso.

Retire os quatro pinos de retenção.

Rode a ferramenta de piso para cima.

Separe o suporte da lâmina do suporte principal.

Separe as lâminas.

Deve examinar periodicamente as lâminas da ferramenta de piso relativamente a desgaste e a danos.

O processo de instalação corresponde ao inverso do processo de remoção.

Resumo da ferramenta do piso

1. Pinos de fixação x 4
2. Lâmina traseira
3. Suporte da lâmina
4. Lâmina dianteira (ranhurada)
5. Corpo principal da ferramenta do piso

Nota: as lâminas foram concebidas para serem reversíveis, prolongando assim a sua vida útil.

PRIMA DI EFFETTUARE QUALSIASI INTERVENTO DI MANUTENZIONE, ASSICURARSI SEMPRE CHE LA MACCHINA SIA SPENTA.

Abbassare il tergipavimento, quindi svitare le manopole di ritegno e sfilarle dalla staffa di supporto.

Sciacquare il gruppo tergipavimento con acqua pulita e rimontarlo.

Rimuovere il tergipavimento.

Staccare quattro perni di ritegno.

Rovesciare il tergipavimento.

Separare il supporto lama dal corpo principale.

Sfilare le lame.

Esaminare periodicamente le lame del tergipavimento per accertare l'eventuale presenza di tracce di usura e danni.

Per il montaggio, seguire in ordine inverso la procedura di smontaggio.

Panoramica del tergipavimento

1. Perna di ritegno x 4
2. Lama posteriore
3. Supporto lama
4. Lama anteriore (scanalata)
5. Corpo principale del tergipavimento

Nota: Le lame sono progettate in modo da essere reversibili, allungando in tal modo la loro durata utile.

ASEGÚRESE SIEMPRE DE QUE LA MÁQUINA ESTÉ APAGADA ANTES DE REALIZAR TRABAJOS DE MANTENIMIENTO.

Baje la boquilla de aspiración, desenrosque los pomos de sujeción y deslice la boquilla para separarla de su soporte.

Enjuague la boquilla de aspiración con agua limpia y vuelva a montarla.

Desmonte la boquilla de aspiración.

Extraiga las cuatro clavijas de sujeción.

Dele la vuelta a la boquilla de aspiración.

Separe el portagomas del cuerpo de la boquilla de aspiración.

Retire las gomas.

Las gomas de la boquilla de aspiración deben examinarse periódicamente por si presentaran algún daño o desgaste.

El montaje se realiza invirtiendo el proceso de desmontaje.

Vista general de la boquilla de aspiración

1. Clavijas de sujeción x 4
2. Goma posterior
3. Portagomas
4. Goma anterior (ranurada)
5. Cuerpo de la boquilla de aspiración

Nota: Las gomas están diseñadas para que sean reversibles, lo cual prolonga su vida útil.

PL Wymiana piór ssawy

PRZED DOKONANIEM KONSERWACJI KAŻDORAZOWO UPEWNIĆ SIĘ, ŻE MASZYNA JEST WYŁĄCZONA.

Opuścić ssawę, następnie odkręcić pokrętła mocujące na korpusie ssawy i wysunąć ze wspornika mocującego.

Umyć ssawę czystą wodą i ponownie zamontować.

Usunąć ssawę.

Wyjąć cztery zawlecзки mocujące.

Obrócić ssawę.

Oddzielić pióro od nośnika.

Odpiąć pióra.

Pióra ssawy należy okresowo sprawdzać pod kątem ewentualnego zużycia i uszkodzeń.

Ponownie zamontować pióra. Czynności wykonać w odwrotnej kolejności.

Ssawa – widok

1. Zawlecзки x 4
2. Pióro tylne
3. Nośnik pióra
4. Pióro przednie (z wycięciami)
5. Korpus główny ssawy

Uwaga: pióra można odwracać, co pozwala wydłużyć okres ich eksploatacji.

SV Byta golvredskapets blad

SE ALLTID TILL ATT MASKINEN ÄR AVSTÄNGD INNAN DU UTFÖR UNDERHÅLL.

Sänk golvredskapet, skruva loss låsskruvarna och skjut av redskapet från fästet.

Skölj golvredskapet med rent vatten och sätt tillbaka det.

Ta bort golvredskapet.

Ta bort de fyra låsstiften.

Vänd på golvredskapet.

Separera bladet från hållaren.

Ta bort bladen.

Golvredskapets blad bör kontrolleras regelbundet med avseende på slitage och skador.

Gör på samma sätt men i omvänd ordning om du vill montera nya blad.

Översikt av golvredskap

1. Sprintar x 4
2. Bakre blad
3. Bladhållare
4. Främre blad (skårat)
5. Golvredskapets huvuddel

Obs! Det går att vända på bladen, vilket gör att de håller mycket längre.

VARMISTA ENNEN HUOLTOTOIMIA, ETTÄ KONEESTA ON KATKAISTU VIRTA.

Laske lattiatyökälu, avaa kiinnitysnupit ja vedä se irti pidikkeestään.

Huuhtelee lattiatyökälu osat puhtaalla vedellä ja aseta ne takaisin paikoilleen.

Irrota lattiatyökälu.

Irrota neljä kiinnitystappia.

Käännä lattiatyökälu ylösalaisin.

Irrota lapa pidikkeestä.

Irrota lavat.

Tarkista säännöllisesti, että lattiatyökälu lavoissa ei ole kulumia eikä vaurioita.

Takaisin kiinnittäminen tapahtuu päinvastaisessa järjestyksessä.

Lattiatyökälu osat

1. Kiinnitystapit, 4 kpl
2. Takalapa
3. Lavan pidike
4. Etulapa (uritettu)
5. Lattiatyökälu runko

Huomautus: lavat on suunniteltu käännettäväksi toisinpäin, mikä pidentää niiden käyttöikää.

SØRG ALTID FOR, AT MASKINEN ER SLUKKET FØR VEDLIGEHODELSE.

Sænk gulvenheden, skru derefter holdegrebene af, og skub det af holdebeslaget.

Skyl gulvenhedssamlingen med rent vand, og monter den igen.

Fjern gulvenheden.

Fjern de fire holdetappe.

Vend gulvenheden om.

Adskil listen fra holderen.

Træk listerne af.

Med jævne mellemrum skal gulvenhedens lister undersøges og kontrolleres for slitage og skader.

Udskiftning skal udføres i modsat rækkefølge af afmonteringsprocessen.

Oversigt over gulvenhed

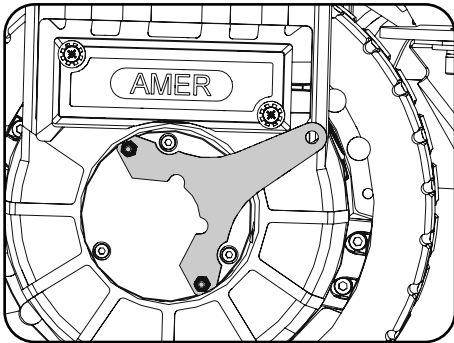
1. Holdetappe x 4
2. Bageste liste
3. Listeholder
4. Forreste liste (hulskåret)
5. Gulvenhedens hoveddel

Bemærk: Listerne er beregnet til at kunne vendes om, så levetiden forlænges.

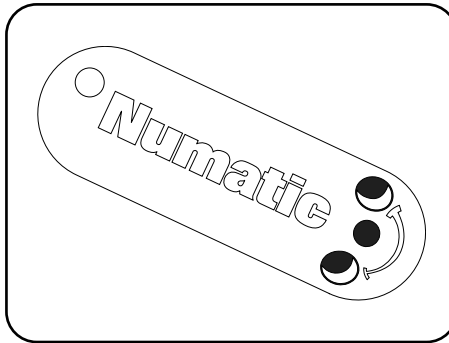
Free Wheel and Towing



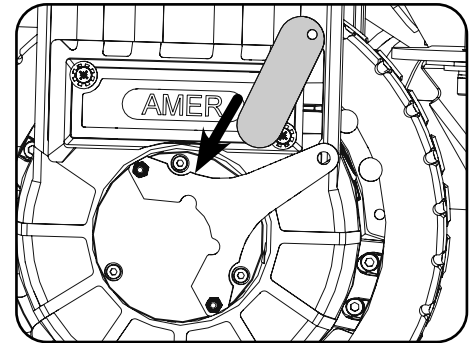
ALWAYS ENSURE THAT THE MACHINE IS ON LEVEL GROUND BEFORE DISENGAGING BRAKE ARM. NEVER DISENGAGE THE BRAKE WHEN THE MACHINE IS ON A SLOPE / GRADIENT. NEVER TOW THE MACHINE WITH THE BRAKE ENGAGED AND POWER PLUG CONNECTED! REMOVE BATTERY FUSES



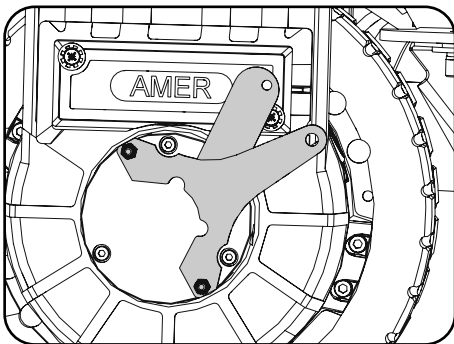
The TVL850 is equipped with a free wheel function that will enable the operator to move / tow the machine. The motor brake is disengaged by opening the brake arm on the side of the drive wheel.



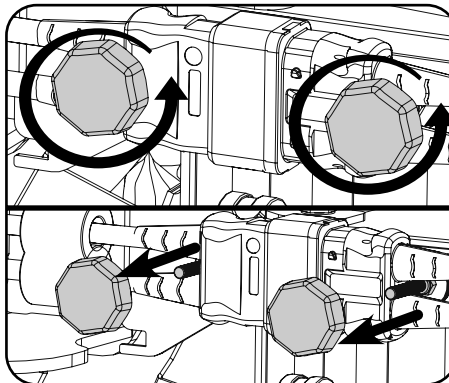
Your start-up kit includes a brake drive disengage key (329945).



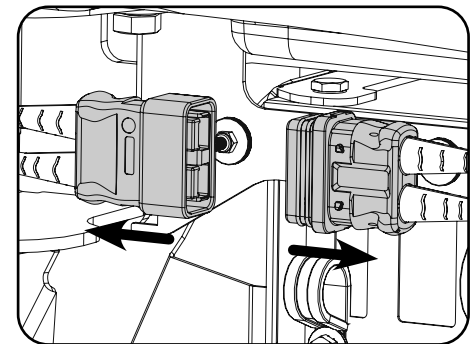
Insert the disengage key between the brake arm and drive housing.



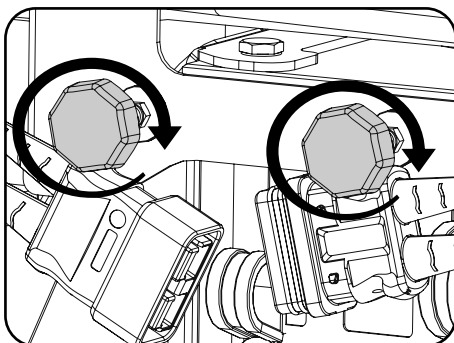
Once the key has been inserted the motor brake will be fully disengaged. The machine will now be in full free wheel mode.



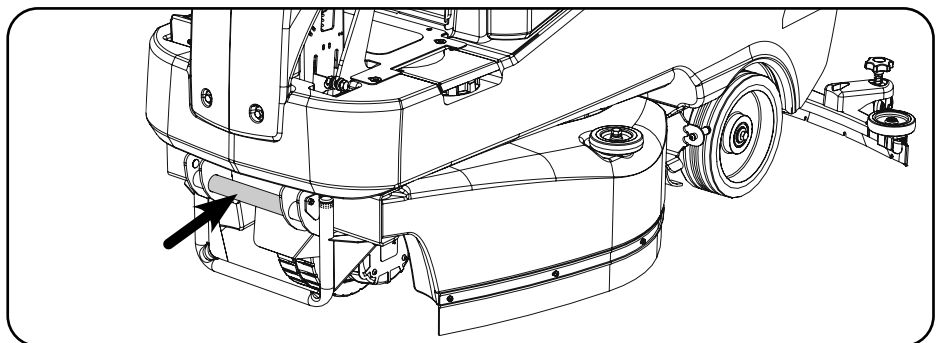
Undo and remove the two retaining knobs.



Pull the power connector block apart.



Refit the retaining knobs.



Care must be taken when towing; WHEN TOWING DO NOT EXCEED AVERAGE SPEED OF 3 KPH. The machine can be towed from the front bar as indicated.

When destination place reached, remove brake disengage key, connect power plug.



WARNING!
WHEN THE BRAKE IS DISENGAGED AND POWER PLUG IS DISCONNECTED THE MACHINE IS IN FREE WHEEL MODE AND HAS NO BRAKE FACILITY, WHEN TOWING THE MACHINE ENSURE THAT A SUITABLE TOW BAR IS USED.



Remember to remove the brake disengage key when you reach your final destination / before using the machine. NOT FOLLOWING DESCRIBED METHOD COULD DAMAGE MAIN CONTROL UNIT AND VOID THE WARRANTY.

DE Freilauffunktion und manuelles Bewegen der Maschine

VOR LÖSEN DES BREMSARMS IMMER SICHERSTELLEN, DASS DIE MASCHINE AUF EBENEM UNTERGRUND STEHT. DIE BREMSE AUF KEINEN FALL LÖSEN, WENN DIE MASCHINE AUF GENEIGTEM BODEN STEHT. DIE MASCHINE NIEMALS ZIEHEN, WENN DIE BREMSE ANGEZOGEN UND DER NETZSTECKER ANGESCHLOSSEN SIND! Sicherungen der Batterie herausnehmen.

Die TVL850 ist mit einer Freilauffunktion ausgestattet, die es dem Bediener erlaubt, die Maschine zu bewegen/ziehen. Die Motorbremse wird durch Öffnen des Bremsarms an der Seite des Antriebsrades gelöst.

Der Startpaket enthält einen Schlüssel zum Freigeben des Bremsantriebs (329945).

Sobald der Schlüssel eingeführt wurde, wird die Motorbremse vollständig gelöst.
Die Maschine befindet sich im Freilaufmodus.

Die beiden Halteschrauben lösen und entfernen.

Den Stromanschlussblock auseinanderziehen.

Die Halteschrauben wieder anbringen.

Beim Ziehen ist Vorsicht geboten.

BEIM ZIEHEN DARF DIE DURCHSCHNITTSGESCHWINDIGKEIT VON 3 KM/H NICHT ÜBERSCHRITTEN WERDEN.
Die Maschine kann wie gezeigt über den Frontbügel gezogen werden.

Am Zielort den Schlüssel zum Freigeben des Bremsantriebs entfernen und den Netzstecker wieder verbinden.

WARNUNG!

WENN DIE BREMSE FREIGEgeben UND DER NETZSTECKER GETRENNT IST, LÄUFT DIE MASCHINE FREILAUFMODUS OHNE BREMSVORRICHTUNG. Beim Ziehen der Maschine sicherstellen, dass eine geeignete Zugdeichsel verwendet wird.

Den Schlüssel zum Freigeben des Bremsantriebs am Zielort bzw. vor Gebrauch der Maschine unbedingt entfernen. DIE NICHT-EINHALTUNG DER BESCHRIEBENEN VORGEHENSWEISE KANN DAS HAUPTSTEUERGERÄT BESCHÄDIGEN UND ZUM ERLÖSCHEN DER GARANTIE FÜHREN.

FR Roues libres et remorquage

ASSUREZ-VOUS TOUJOURS QUE LA MACHINE EST SUR UN SOL PLAT AVANT DE DESSERRER LE BRAS DE FREIN. NE DESSERREZ JAMAIS LE FREIN LORSQUE LA MACHINE EST SUR UNE PENTE OU UNE INCLINAISON. NE TRACTEZ JAMAIS LA MACHINE AVEC LE FREIN SERRÉ ET LA FICHE D'ALIMENTATION BRANCHÉE ! Retirez les fusibles de la batterie

La TVL850 est équipée d'une fonction roues libres qui permettra à l'opérateur de déplacer/remorquer la machine. Le frein moteur est libéré en desserrant le levier de frein sur le côté de la roue motrice.

Votre kit de démarrage comprend une clé de desserrage de frein (329945).

*Une fois la clé insérée, le frein moteur est entièrement libéré.
La machine est maintenant en mode roues libres intégral.*

Desserrez et retirez les deux boutons de retenue.

Séparez le bloc connecteur d'alimentation.

Reposez les boutons de retenue.

*Faites preuve de prudence lors du remorquage ;
LORS DU REMORQUAGE, NE DÉPASSEZ PAS LA VITESSE MOYENNE DE 3 KM/H.
La machine peut être remorquée à partir de la barre avant, comme indiqué.*

Une fois arrivé à destination, retirez la clé de desserrage du frein, branchez la fiche d'alimentation.

ATTENTION !

LORSQUE LE FREIN EST DESSERRÉ ET QUE LA FICHE D'ALIMENTATION EST DÉBRANCHÉE, LA MACHINE EST EN MODE ROUE LIBRE ET SANS FONCTION DE FREINAGE. Lors du remorquage de la machine, assurez-vous qu'une barre de remorquage adaptée est utilisée.

N'oubliez pas d'enlever la clé de desserrage du frein lorsque vous avez atteint votre destination finale/avant d'utiliser la machine. LE NON-RESPECT DE LA MÉTHODE DÉCRITE RISQUE D'ENDOMMAGER L'UNITÉ DE CONTRÔLE PRINCIPALE ET D'ANNULER LA GARANTIE.

DE REMHENDEL MAG PAS WORDEN VRIJGEGEVEN WANNEER DE MACHINE OP EEN VLAKKE ONDERGROND STAAT. GEEF DE REM NOOIT VRIJ WANNEER DE MACHINE OP EEN HELLING/HELLEND VLAK STAAT. SLEEP DE MACHINE NOOIT WANNEER DEZE OP DE REM STAAT EN DE STEKKER IN HET STOPCONTACT ZIT! verwijder accuzekeringen

De TVL850 is uitgerust met een vrijlooptfunctie waarmee de bediener de machine kan verplaatsen/slepen. Door de remarm aan de zijkant van het aandrijf wiel te openen kan de motorrem worden ontkoppeld.

Uw startpakket bevat een sleutel voor het uitschakelen van de remaandrijving (329945).

Zodra de sleutel is geplaatst, wordt de motorrem volledig ontkoppeld.

De machine staat nu volledig in de vrijlooptstand.

Maak de twee schroefknoppen los en verwijder deze.

Trek het voedingsconnectorblok uit elkaar.

Bevestig de bevestigingsknoppen weer.

Wees voorzichtig bij het slepen;

OVERSCHRIJD BIJ HET SLEPEN DE GEMIDDELDE SNELHEID VAN 3 KM/H NIET.

De machine kan worden gesleept d.m.v. de stang aan de voorkant, zoals wordt getoond.

Verwijder de sleutel voor het ontkoppelen van de rem, steek de stekker in het stopcontact als u op de plaats van bestemming bent.

WAARSCHUWING!

WANNEER DE REM IS ONTKOPPELD EN DE STEKKER IS LOSGEKOPPELD, BEVINDT DE MACHINE ZICH IN VRIJLOOPTSTAND EN HEEFT DEZE GEEN REMFUNCTIONALITEIT. Zorg er bij het slepen van de machine voor dat een geschikte sleepstang wordt gebruikt.

Vergeet niet de sleutel voor het ontkoppelen van de rem te verwijderen wanneer u uw eindbestemming hebt bereikt / voordat u de machine gebruikt.

ALS U DE VOORGESCHREVEN METHODE NIET TOEPAST, KAN DE HOOFDBEDIENING BESCHADIGEN WAARDOOR DE GARANTIE ONGELDIG WORDT.

CERTIFIQUE-SE SEMPRE DE QUE A MÁQUINA ESTÁ EM TERRENO PLANO ANTES DE DESENGATAR O BRAÇO DO TRAVÃO. NUNCA DESENGATE O TRAVÃO QUANDO A MÁQUINA ESTIVER NUM DECLIVE/GRADIENTE. NUNCA REBOQUE A MÁQUINA COM O TRAVÃO ENGATADO E A FICHA DE CORRENTE LIGADA! retire os fusíveis da bateria

A TVL850 está equipada com função de roda livre, o que permite que o operador desloque/reboque a máquina. O travão do motor é desengatado abrindo o braço do travão no lado do volante.

O seu kit de arranque inclui uma chave de desengate da transmissão do travão (329945).

Quando a chave for inserida, o travão do motor é totalmente desengatado.

A máquina fica agora no modo de roda livre.

Desaperte e retire os dois botões de retenção.

Separe o bloco do conector de alimentação.

Volte a encaixar os botões de retenção.

Tenha cuidado ao rebocar;

AO REBOCAR, NÃO ULTRAPASSE A VELOCIDADE MÉDIA DE 3 KM/H.

A máquina pode ser rebocada pela barra dianteira, conforme indicado.

Ao chegar ao local de destino, retire a chave que desengata o travão, ligue a ficha de alimentação.

ADVERTÊNCIA!

QUANDO O TRAVÃO ESTÁ DESENGATADO E A FICHA DE ALIMENTAÇÃO ESTÁ DESLIGADA, A MÁQUINA ESTÁ NO MODO DE RODA LIVRE E SEM POSSIBILIDADE DE TRAVAGEM. Ao rebocar a máquina, certifique-se de que utiliza uma barra de reboque adequada.

Lembre-se de retirar a chave de desengate do travão quando chegar ao destino/antes de usar a máquina.

O NÃO CUMPRIMENTO DO MÉTODO DESCRITO PODE DANIFICAR A UNIDADE DE CONTROLO PRINCIPAL E ANULAR A GARANTIA.

PRIMA DI DISINSERIRE LA LEVA FRENO, VERIFICARE SEMPRE CHE LA MACCHINA SI TROVI SU UN TERRENO IN PIANO. NON DISINSERIRE MAI IL FRENO QUANDO LA MACCHINA SI TROVA SU UN PENDIO/DISLIVELLO. NON TRAINARE MAI LA MACCHINA CON IL FRENO INSERITO E LA PRESA ELETTRICA COLLEGATA! Staccare i fusibili batteria.

La TVL850 è dotata di una funzione ruota libera che consente all'operatore di spostare/trainare la macchina. Il freno motore si disinserisce aprendo la leva freno posta sul lato della ruota motrice.

Il kit di avviamento include una chiave di disinserimento del freno (329945).

Una volta che la chiave è stata inserita, il freno motore è completamente disinserito. La macchina si trova ora in modalità ruota libera completa.

Svitare e staccare le due manopole di ritegno.

Staccare il blocco del connettore di alimentazione.

Rimontare le manopole di fissaggio.

Prestare attenzione durante il traino;
DURANTE IL TRAINO NON SUPERARE LA VELOCITÀ MEDIA DI 3 KM/H.
La macchina può essere trainata dalla barra anteriore, come indicato.

Una volta a destinazione, rimuovere la chiave di disinserimento freno, collegare la presa elettrica.

ATTENZIONE!

QUANDO IL FRENO È DISINSERITO E LA SPINA DI ALIMENTAZIONE È SCOLLEGATA, LA MACCHINA SI TROVA IN MODALITÀ RUOTA LIBERA E NON HA FUNZIONE FRENANTE. Durante il traino della macchina, assicurarsi di utilizzare una barra di traino appropriata.

Ricordarsi di rimuovere la chiave di disinserimento freno dopo aver raggiunto la destinazione finale/prima di utilizzare la macchina.

IL MANCATO RISPETTO DEL METODO DESCRITTO PUÒ DANNEGGIARE LA CENTRALINA PRINCIPALE E ANNULLARE LA GARANZIA.

ASEGÚRESE SIEMPRE DE QUE LA MÁQUINA ESTÉ SOBRE SUELO NIVELADO ANTES DE SOLTAR EL BRAZO DE FRENO. NO SUELTE NUNCA EL FRENO CUANDO LA MÁQUINA ESTÉ EN UNA PENDIENTE. NO REMOLQUE NUNCA LA MÁQUINA CON EL FRENO PUESTO Y EL ENCHUFE DE ALIMENTACIÓN CONECTADO. Extraiga los fusibles de batería

La TVL850 está provista de una función de rueda libre que permite al operario desplazar/remolcar la máquina. El freno del motor se suelta abriendo el brazo de freno en el costado de la rueda motorizada.

El juego de arranque incluye una llave de desacoplamiento de la transmisión del freno (329945).

Una vez insertada la llave, el freno del motor estará completamente desacoplado. Ahora la máquina se encontrará en modalidad de rueda libre.

Afloje y quite los dos pomos de sujeción de la boquilla de aspiración.

Separe el bloque del conector de alimentación.

Vuelva a colocar los pomos de sujeción.

Tenga cuidado al remolcar;
AL REMOLCAR, NO SUPERE LA VELOCIDAD DE 3 KM/H.
La máquina se puede remolcar por la barra frontal tal y como se muestra.

Una vez que haya llegado al destino, retire la llave de desacoplamiento del freno y enchufe el conector de alimentación.

ADVERTENCIA

CUANDO EL FRENO ESTÁ DESACTIVADO Y EL CONECTOR DE ALIMENTACIÓN ESTÁ DESENCHUFADO, LA MÁQUINA SE ENCUENTRA

MODO DE RUEDA LIBRE Y FUNCIÓN SIN FRENO; cuando remolque la máquina, asegúrese de utilizar una barra de remolque adecuada.

Recuerde retirar la llave de desactivación del freno al llegar al destino final/antes de utilizar la máquina.

NO RESPETAR EL MÉTODO DESCRITO PODRÍA DAÑAR LA UNIDAD DE MANDO PRINCIPAL Y ANULAR LA GARANTÍA.

PL Tryb wolnego koła i holowanie

PRZED KAŻDORAZOWYM ODBLOKOWANIEM HAMULCA UPEWNIĆ SIĘ, ŻE MASZYNA ZNAJDUJE SIĘ NA RÓWNEJ, POZIOMEJ POWIERZCHNI. NIE WOLNO ODBLOKOWYWAĆ HAMULCA W MASZYNI STOJĄCEJ NA POCHYŁOŚCI. NIE WOLNO HOŁOWAĆ MASZYNY Z ZABLOKOWANYM HAMULCEM ORAZ PODŁĄCZONĄ WTYCZKĄ! Wyjąć bezpieczniki akumulatorowe

Model TVL850 jest wyposażony w funkcję wolnego koła, umożliwiającą operatorowi holowanie lub przewożenie maszyny. Odblokowanie hamulca polega na odciągnięciu dźwigni hamulca z boku koła napędowego.

Zestaw startowy zawiera klucz odblokowujący napęd hamulca (329945).

Po włożeniu klucza hamulec silnika zostanie całkowicie odblokowany. Maszyna jest teraz w trybie wolnego koła.

Odkręć i usuń dwa pokrętła blokujące ssawę.

Rozciągnąć blok złącza zasilania.

Zamontować pokrętła ustalające.

Podczas holowania należy zachować ostrożność;
PODCZAS HOLOWANIA NIE PRZEKRACZAĆ ŚREDNIEJ PRĘDKOŚCI 3 KM/H.
Maszynę można holować od przodu, jak pokazano na ilustracji.

Po dotarciu do miejsca przeznaczenia wyjmij klucz odblokowujący hamulec, podłącz wtyczkę zasilania.

OSTRZEŻENIE!

PODCZAS GDY HAMULEC JEST ROZŁĄCZONY ORAZ GDY ODŁĄCZONA JEST WTYCZKA ZASILANIA TRYB WOLNEGO KOŁA I BRAK UKŁADU HAMULCOWEGO. Podczas holowania maszyny należy upewnić się, że używany jest odpowiedni hak holowniczy.

Pamiętaj, aby po dotarciu na miejsce przeznaczenia i przed uruchomieniem maszyny zdjąć klucz odblokowujący hamulec. NIESTOSOWANIE SIĘ DO OPISANEJ METODY MOŻE DOPROWADZIĆ DO USZKODZENIA GŁÓWNEGO ZESPOŁU STEROWANIA I UNIEWAŻNIĆ GWARANCJĘ.

SV Frihjul och bogsering

SE TILL ATT MASKINEN STÅR PÅ EN PLAN YTA INNAN DU KOPPLAR UR BROMSARMEN. KOPPLA ALDRIG UR BROMSEN NÄR MASKINEN STÅR PÅ EN LUTANDE YTA. BOGSERA ALDRIG MASKINEN MED BROMSEN AKTIVERAD OCH STRÖMKONTAKTEN ANSLUTEN! ta bort batterisäkringarna

TVL850 är utrustad med en frihjulsfunktion som gör att föraren kan flytta/bogsera maskinen. Koppla ur motorbromsen genom att öppna bromsarmen på drivhjulets sida.

Startsatsen innehåller en knapp för urkoppling av bromsdrivningen (329945).

När du skjuter in nyckeln kopplas motorbromsen ur helt. Maskinen är nu helt i frihjulsläge.

Lossa och ta bort de två låsskruvarna.

Dra isär strömanslutningsblocket.

Sätt tillbaka låsskruvarna.

Var försiktig vid bogsering.
VID BOGSERING FÅR SNITTHASTIGHETEN INTE ÖVERSTIGA 3 KM/H.
Maskinen kan bogseras från den främre stängen enligt illustrationen.

När destinationen har nåtts tar du bort bromsurkopplingsnyckeln och ansluter elkontakten.

VARNING!

NÄR BROMSEN ÄR URKOPPLAD OCH NÄTKONTAKTEN ÄR FRÅNKOPPLAD ÄR MASKINEN I FRIHJULSLÄGET OCH DET FINNS INGEN BROMSFUNKTION. Se till att en lämplig bogserstång används vid bogsering av maskinen.

Kom ihåg att ta bort nyckeln för bromsurkoppling när bogseringen har slutförts/innan du använder maskinen igen. OM DEN BESKRIVNA METODEN INTE FÖLJS KAN HUVUDSTYRENHETEN SKADAS OCH GARANTIN UPPHÖRA ATT GÄLLA.

KONEEN ON OLTAVA VAAKASUORALLA ALUSTALLA ENNEN JARRUN VARREN VAPAUTTAMISTA. JARRUA EI SAA VAPAUTTAA, JOS KONE ON KALTEVALLA ALUSTALLA. ÄLÄ KOSKAAN HINAA KONETTA, KUN JARRU ON KYTKETTY JA PISTOTULPPA ON KYTKETTY PISTORASIAAN! Irrota akun sulakkeet.

TVL850-yhdistelmäkoneessa on rullaustoiminto, jonka avulla konetta voidaan siirtää tai hinata. Moottorijarru vapautetaan avaamalla vetopyörän toisella puolella oleva jarrun varsi.

Aloituspakkauksessa on jarrujen vapautustyökalu (329945).

Kun työkalu on asetettu paikalleen, moottorijarru on vapautettu.
Kone on nyt rullaustilassa.

Irrota kaksi kiinnitysnpuppia.

Vedä virrankytkentälohko irti.

Asenna kiinnitysnpupit uudestaan.

Hinauksen aikana on noudatettava varovaisuutta:
ÄLÄ YLITÄ HINAUKSEN AIKANA KESKINOPEUTTA 3 KM/H.
Konetta voidaan hinata kuvassa näkyvästä etutangosta.

Kun määränpää on saavutettu, irrota jarrujen vapautustyökalu ja kytke pistotulppa pistorasiaan.

VAROITUS!

KUN JARRU ON VAPAUTETTU JA PISTOTULPPA IRROTETTU, KONE ON RULLAUSTILASSA JA SEN JARRUT EIVÄT TOIMI. Varmista, että koneen hinaamiseen käytetään sopivaa vetoaisaa. Jarrujen vapautustyökalu on muistettava irrottaa, kun määränpää on saavutettu ja ennen kuin konetta käytetään jälleen. JOS KUVATTUA MENETELMÄÄ EI NOUDATETA, PÄÄOHJAUSYKSIKKÖ VOI VAURIOITUA JA TAKUU RAUETA.

SØRG ALTID FOR, AT MASKINEN STÅR PÅ EN PLAN OVERFLADE, FØR BREMSEARMEN UDKOBLES. UDKOBL ALDRIG BREMSEN, NÅR MASKINEN STÅR PÅ EN SKRÅNING/HÆLDNING. BUGSER ALDRIG MASKINEN, MENS BREMSEN ER AKTIVERET, OG STRØMSTIKKET ER TILSLUTTET! fjern batterisikringerne

TVL850 er udstyret med en frihjulsfunktion, så operatøren kan flytte/bugser maskinen. Motorbremsen udkobles ved at åbne bremsearmen på siden af kørehjulet.

Dit opstartssæt indeholder en frakoblingsnøgle til bremsedrev (329945).

Når nøglen er sat i, er motorbremsen helt udkoblet.
Maskinen er nu i fuldstændig frihjulstilstand.

Løsn og fjern de to låseknapper.

Træk strømtilslutningsblokken fra hinanden.

Sæt låseknapperne på igen.

Der skal udvises forsigtighed ved bugsering;
VED BUGSERING MÅ GENNEMSNITSHASTIGHEDEN PÅ 3 KM/T. IKKE OVERSKRIDES.
Maskinen kan bugseres i stangen foran som vist.

Når destinationen er nået, skal du fjerne nøglen til udkobling af bremsen og tilslutte strømstikket.

ADVARSEL!

NÅR BREMSEN ER UDKOBBET, OG STRØMSTIKKET ER FRAKOBBET, ER MASKINEN I POSITIONEN FRIHJULSTILSTAND OG HAR INGEN BREMSEFUNKTION. Når maskinen bugseres, skal du sørge for, at der anvendes en passende trækstang.

Huske at fjerne udkoblingsnøglen til bremsen, når du når bestemmelsesstedet/før brug af maskinen. HVIS DEN BESKREVNE METODE IKKE FØLGES, KAN DET BESKADIGE HOVEDENHEDEN OG ANNULLERE GARANTIE.

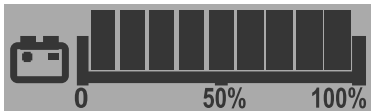
Machine Charging



ALWAYS ENSURE THAT THE MACHINE IS SWITCHED OFF PRIOR TO CHARGING.

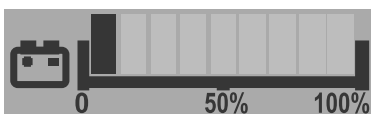


The battery meter displays the charge level of the batteries; when fully charged, all meter lights are illuminated.



1

When the machine is getting close to empty the last light starts to flash, the operator should then take the machine to a suitable charging point. When the battery icon starts flashing, the vacuum and brush motors will be disabled and the user should charge the machine.



3

The LFP batteries are sealed for life and are totally maintenance free.

The on-board charger automatically monitors the charging process and will switch to float charge mode when the batteries are fully charged. Float charge mode allows to maintenance LFP batteries at the right level of health. The machine should be left on float charge overnight or over the weekend at least once per month or more frequently if needed.

Insert the charging lead required for your country into the charging point.

The machine charging point is located to the rear of the machine under the control panel.

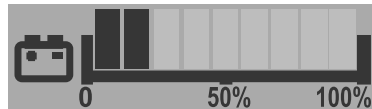
Connect to a suitable power supply.

Once mains power is connected the red charging indicator will illuminate.

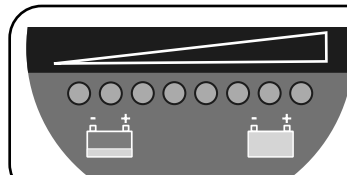
To ensure a full charge, from an empty state, the machine should be left for a period of 8 hrs.

Once fully charged, disconnect the charging lead from both the power supply and the machine.

As the machine is used and the batteries are discharged, the meter lights will go out from right to left. If the battery-charge level is allowed to discharge to the point that only one or two lights / bars remain illuminated, the operator must consider charging the machine.

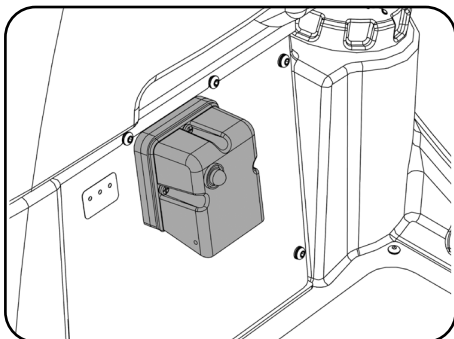


2

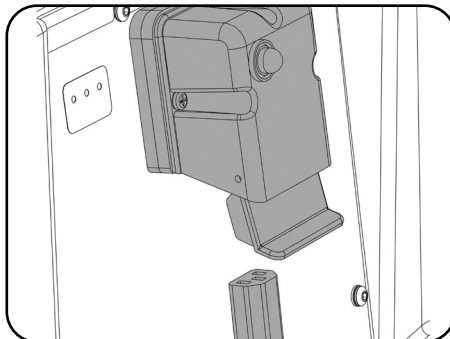


Alternative Display

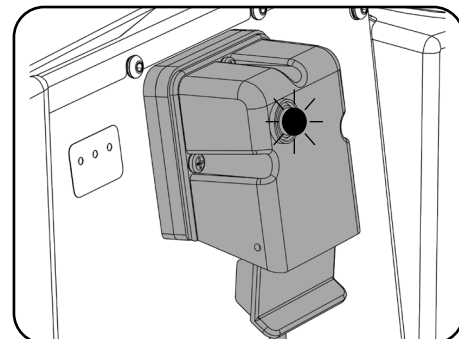
When the last red light starts flashing, the vacuum and brush motors will be disabled and the user should charge the machine.



Machine charging point, above footplate.



Insert country specific charging lead.



Red charging indicator illuminates when charging.

Battery Care



TO ENSURE YOUR MACHINE REMAINS AT ITS MAXIMUM EFFICIENCY AND PROLONG YOUR BATTERY LIFE, PLEASE FOLLOW THE SIMPLE STEPS BELOW:



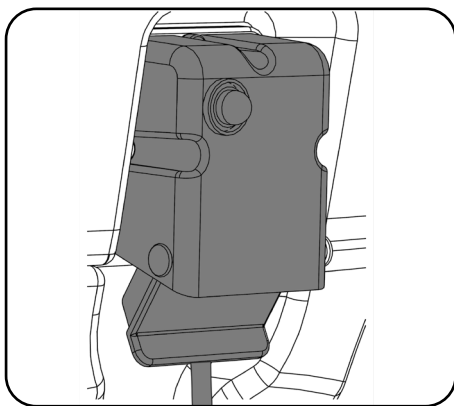
Under normal daily usage:

Re-charge the machine FULLY after each use regardless of machine operation time.

It is recommended to leave the machine connected to power grid overnight, at least once a month. If the user does not disconnect the cable after full charge it is not an issue.

Do not leave the machine in a discharged state.

Periodically inspect the battery connections for tightness and corrosion.



STELLEN SIE IMMER SICHER, DASS DIE MASCHINE AUSGESCHALTET IST, BEVOR SIE MIT DEM LADEN BEGINNEN.

Die Batteriestandsanzeige zeigt den Ladezustand der Batterien an. Bei vollständig geladener Batterie leuchten alle LEDs der Anzeige.

Beim Betrieb der Maschine werden die Batterien entladen und die LEDs der Anzeige erlöschen von rechts nach links.

Sind die Batterien so weit entladen, dass nur noch eine oder zwei LEDs bzw. Balken leuchten, sollte der Bediener in Betracht ziehen, die Maschine aufzuladen.

Sind die Batterien fast leer, blinkt die letzte Leuchte auf. Die Maschine muss dann zu einer Steckdose gefahren werden.

Wenn das Batteriesymbol zu blinken beginnt, werden die Saug- und Bürstenmotoren deaktiviert und der Benutzer sollte das Gerät aufladen.

Die LFP-Batterien sind dicht verschlossen und absolut wartungsfrei.

Das Bordladegerät überwacht den Ladevorgang automatisch und wechselt in den Erhaltungslademodus, wenn die Batterien vollständig aufgeladen sind. Der Erhaltungslademodus ermöglicht es, die LFP-Batterien auf dem richtigen Funktionsniveau zu halten. Die Maschine sollte über Nacht oder über das Wochenende mindestens einmal pro Monat oder bei Bedarf häufiger im Erhaltungslademodus gelassen werden.

Das jeweils benötigte landesspezifische Ladekabel am Ladeanschluss anschließen.

Der Ladeanschluss der Maschine befindet sich an der Rückseite der Maschine unter dem Bedienfeld.

Den Netzstecker an einer geeigneten Steckdose anschließen.

Sobald die Stromverbindung hergestellt ist, leuchtet die rote Ladeanzeige.

Um sicherzugehen, dass die Maschine aus dem leeren Zustand vollständig aufgeladen wird, lassen Sie sie 8 Stunden angeschlossen.

Sobald die Maschine vollständig aufgeladen ist, das Ladekabel von der Netzversorgung und der Maschine trennen.

Alternative Anzeige

Wenn die letzte rote Anzeige zu blinken beginnt, werden die Saug- und Bürstenmotoren deaktiviert und der Bediener sollte die Maschine aufladen.

Ladeanschluss der Maschine, über der Grundplatte. Landesspezifisches Ladekabel anschließen. Rote Ladeanzeige leuchtet beim Ladevorgang.

Batteriepflege

UM DER MASCHINE DAUERHAFT MAXIMALE WIRKSAMKEIT ZU SICHERN UND ZUR VERLÄNGERUNG DER LEBENSDAUER DER BATTERIEN SIND FOLGENDE EINFACHE MASSNAHMEN EINZUHALTEN:

Bei normalem täglichem Einsatz:

Die Maschine unabhängig von der Betriebszeit nach jeder Verwendung wieder vollständig aufladen.

Es wird empfohlen, das Gerät mindestens einmal pro Monat über Nacht an das Stromnetz angeschlossen zu lassen. Wenn der Bediener das Kabel nach dem vollständigen Aufladen nicht vom Strom trennt, ist dies kein Problem.

Die Maschine nicht in entladendem Zustand stehen lassen.

Die Batterieanschlüsse regelmäßig auf festen Sitz und Korrosion untersuchen.

ASSUREZ-VOUS TOUJOURS QUE LA MACHINE EST HORS TENSION AVANT DE PROCÉDER À LA CHARGE.

Le compteur de batterie affiche le niveau de charge des batteries. Lorsque la charge est terminée, tous les voyants du compteur sont allumés.

À mesure que la machine est utilisée et que les batteries se déchargent, les voyants du compteur s'éteignent de la droite vers la gauche.

Si les batteries sont déchargées au point où un ou deux voyants/barres seulement restent allumés, l'opérateur doit envisager de recharger la machine.

Lorsque les batteries de la machine sont pratiquement déchargées, le dernier voyant se met à clignoter. L'opérateur doit alors amener la machine vers un point de charge adapté.

Lorsque l'icône de batterie commence à clignoter, les moteurs d'aspiration et de brosse sont désactivés et l'utilisateur doit recharger la machine.

Les batteries LFP sont scellées à vie et ne nécessitent absolument aucun entretien.

Le chargeur embarqué surveille automatiquement le processus de charge et passe en mode charge flottante lorsque les batteries sont complètement chargées. Le mode charge flottante permet de maintenir les batteries LFP en bon état. La machine doit être laissée en charge flottante pendant la nuit ou le week-end au moins une fois par mois ou plus fréquemment si nécessaire.

Insérez le câble de charge requis pour votre pays dans le point de charge.

Le point de charge est situé à l'arrière de la machine, sous le tableau de bord.

Branchez la machine sur une prise de courant appropriée.

Une fois que l'appareil est branché sur l'alimentation secteur, l'indicateur de charge rouge s'allume.

Pour une charge complète, à partir d'un état vide, la machine doit rester branchée 8 h.

Lorsque la charge est terminée, débranchez le câble de charge à la fois de la prise de courant et de la machine.

Affichage alternatif

Lorsque le dernier témoin rouge commence à clignoter, les moteurs d'aspiration et de brosse sont désactivés et l'utilisateur doit recharger la machine.

Point de charge de la machine, au dessus du plancher. Insérez le câble de charge spécifique au pays. L'indicateur de charge rouge s'allume lors de la charge.

Entretien des batteries

POUR ÊTRE SÛR QUE VOTRE MACHINE CONSERVE SON EFFICACITÉ MAXIMALE ET POUR PROLONGER LA DURÉE DE VIE DE VOS BATTERIES, PRENEZ LES PRÉCAUTIONS SIMPLES SUIVANTES :

Dans le cadre d'un usage quotidien normal :

Rechargez complètement la machine après chaque utilisation, quelle que soit la durée d'utilisation de la machine.

Il est recommandé de laisser la machine connectée au réseau électrique pendant la nuit, au moins une fois par mois. Si l'utilisateur ne débranche pas le câble après une charge complète, cela ne pose pas de problème.

Ne laissez pas la machine à l'état déchargé.

Inspectez périodiquement les branchements de la batterie pour vérifier qu'ils sont bien serrés et exempts de corrosion.

CONTROLEER ALTIJD OF DE MACHINE IS UITGESCHAKELD VOORDAT HET OPLADEN BEGINT.

De accu-meter geeft het laadniveau van de accu's aan; als ze volledig zijn opgeladen, branden alle lampjes van de meter.

Wanneer de machine wordt gebruikt en de accu's worden ontladen, dan gaan de lampjes op de meter van rechts naar links uit.

Als het ladingsniveau zo laag wordt dat slechts een of twee lampjes / balkjes blijven branden, moet de gebruiker overwegen om de machine op te laden.

Als de machine bijna leeg is, zal het laatste lampje beginnen te knipperen en dient de bediener de machine bij een geschikt laadpunt op te laden.

Wanneer het accupictogram begint te knipperen, worden de zuig- en borstelmotoren uitgeschakeld en moet de gebruiker de machine opladen.

De LFP-accu's zijn onlosmakelijk afgedicht en totaal onderhoudsvrij.

De geïntegreerde lader volgt het laadproces automatisch op en schakelt over op de druppellaadmodus wanneer de accu's volledig zijn geladen. Met de druppellaadmodus kunnen LFP-accu's op het juiste niveau worden onderhouden. De machine moet 's nachts of in het weekend ten minste één keer per maand of vaker indien nodig op druppelladen worden gezet.

Sluit de voor uw land geschikte laadkabel aan op het stopcontact.

Het stopcontact van de machine bevindt zich aan de achterzijde van de machine, onder het bedieningspaneel.

Sluit de machine aan op een geschikte voedingsbron.

Wanneer de machine op het stopcontact is aangesloten, zal het rode indicatielampje voor het laden branden.

De accu's van de machine zijn, wanneer ze volledig leeg zijn, na 8 uur volledig opgeladen.

Trek de stekker van het laadsnoer uit het stopcontact en uit de machine als de accu's volledig zijn opgeladen.

Alternatief display

Wanneer het laatste rode lampje begint te knipperen, worden de zuig- en borstelmotoren uitgeschakeld en moet de gebruiker de machine opladen.

Machine-oplaadpunt, boven voetplaat. Plaats de laadkabel (kan verschillen per land). Er gaat een rood lampje branden tijdens het opladen.

Onderhoud accu**VOLG DE VOLGENDE EENVOUDIGE STAPPEN ZODAT UW MACHINE OP MAXIMAAL VERMOGEN BLIJFT WERKEN EN DE LEVENSDUUR VAN DE ACCU'S WORDT VERLENGD:**

Bij normaal dagelijks gebruik:

Laad de accu's na elk gebruik weer helemaal op, ongeacht hoe lang ze zijn gebruikt.

Het wordt aanbevolen om de machine 's nachts, ten minste één keer per maand, op het elektriciteitsnet aan te laten. Als de gebruiker de kabel niet loskoppelt nadat deze volledig is opgeladen, is dit geen probleem.

Laat de machine niet met ongeladen accu's staan.

Controleer regelmatig of de accukabels nog steeds goed zijn aangesloten en of er geen sprake is van corrosie

CERTIFIQUE-SE SEMPRE DE QUE A MÁQUINA É DESLIGADA ANTES DE PROCEDER AO CARREGAMENTO.

O indicador da bateria apresenta o nível de carga das baterias. Quando estão totalmente carregadas, todas as luzes estão acesas.

À medida que a máquina é usada e as baterias descarregam, as luzes do indicador apagam-se da direita para a esquerda.

Se o nível de carga da bateria descer até um ponto em que apenas uma ou duas luzes/barras permanecem acesas, o operador tem de considerar o carregamento da máquina.

Quando a máquina estiver quase sem bateria, a última luz fica intermitente; o operador deve então transportar a máquina para um ponto de carregamento adequado.

Quando o ícone da bateria fica intermitente, os motores do aspirador e da escova são desativados e o utilizador deve carregar a máquina.

As baterias LFP foram vedadas permanentemente e não exigem qualquer manutenção.

O carregador a bordo monitoriza automaticamente o processo de carregamento e muda para o modo de carregamento flutuante quando as baterias estiverem totalmente carregadas. O modo de carregamento flutuante permite manter as baterias LFP em bom estado. A máquina deve ser deixada em modo de carregamento flutuante durante a noite ou durante o fim de semana pelo menos uma vez por mês ou com maior frequência, se necessário.

Insira o cabo de carregamento correspondente ao seu país no ponto de carregamento.

O ponto de carregamento da máquina situa-se na parte traseira da máquina, debaixo do painel de controlo.

Ligue a uma fonte de alimentação adequada.

Quando a ligação à fonte de alimentação for estabelecida, o indicador de carregamento vermelho acende-se.

Para assegurar um carregamento total, quando a bateria está totalmente descarregada, a máquina deve permanecer a carregar por um período de 8 horas.

Quando o carregamento estiver concluído, desligue o cabo de carregamento da fonte de alimentação e da máquina.

Ecrã alternativo

Quando a última luz vermelha fica intermitente, os motores do aspirador e da escova são desativados e o utilizador deve carregar a máquina.

Ponto de carregamento da máquina, por cima da plataforma.

Insira o cabo de carregamento correspondente ao seu país. O indicador vermelho de carregamento acende-se durante a carga.

Cuidados a ter com a bateria**PARA GARANTIR QUE A MÁQUINA APRESENTA UM NÍVEL MÁXIMO DE EFICIÊNCIA E QUE A VIDA ÚTIL DA BATERIA É PROLONGADA, EFETUE OS PASSOS SIMPLES QUE SE SEGUEM:**

Em utilização diária normal:

Recarregue completamente a máquina após cada utilização, independentemente do tempo de funcionamento da máquina.

Recomenda-se que deixe a máquina ligada à rede elétrica durante a noite pelo menos uma vez por mês. Não há qualquer problema se o utilizador não desligar o cabo após o carregamento total.

Não deixe a máquina descarregada.

Inspeccione regularmente as ligações da bateria para garantir que estão apertadas e sem corrosão.

PRIMA DI EFFETTUARE LA CARICA DELLA BATTERIA ASSICURARSI SEMPRE CHE LA MACCHINA SIA SPENTA

Lo strumento di misura indica il livello di carica delle batterie. Quando completamente cariche, tutte le spie sono illuminate.

A mano a mano che la macchina viene utilizzata e le batterie si scaricano, le spie del misuratore si spengono da destra a sinistra. Se si consente al livello di carica della batteria di scendere ad un valore tale per cui rimangono accese solo una o due spie/barre, l'operatore deve procedere alla ricarica della macchina.

Quando la macchina è quasi scarica, l'ultima spia inizia a lampeggiare, l'operatore deve quindi portare la macchina ad un punto di ricarica idoneo. Quando l'icona della batteria inizia a lampeggiare, i motori dell'aspiratore e della spazzola vengono disattivati e l'utente deve ricaricare la macchina.

Le batterie LFP sono ermetiche e non richiedono alcuna manutenzione per tutta la durata prevista.

Il caricabatteria di bordo monitora automaticamente il processo di ricarica e passa alla modalità di mantenimento quando la batteria raggiunge la carica completa. La modalità di carica di mantenimento consente di eseguire la manutenzione delle batterie LFP al giusto livello di salute. La macchina deve essere lasciata in carica durante la notte o nel fine settimana almeno una volta al mese o più frequentemente, se necessario.

Inserire il cavo di ricarica adatto al Paese in questione nel punto di ricarica.

La presa di ricarica è situata sul lato posteriore della macchina sotto il quadro comandi.

Collegare il caricabatteria ad una presa di alimentazione idonea.

Quando l'alimentazione da rete viene collegata, l'indicatore di ricarica rosso si illumina.

Per garantire la ricarica completa da uno stato completamente scarico, la macchina deve rimanere sotto carica per un periodo di 8 ore.

Completata la carica, scollegare il cavo di ricarica dalla presa di alimentazione e dalla macchina.

Visualizzazione alternativa

Quando l'ultima spia rossa inizia a lampeggiare, i motori dell'aspiratore e della spazzola vengono disattivati e l'utente deve caricare la macchina.

Presa di ricarica della macchina, sopra la pedana.

Inserire il cavo di ricarica specifico per il paese di utilizzo. Durante la carica, la relativa spia rossa si accende.

Cura della batteria

PER GARANTIRE IL MASSIMO LIVELLO DI EFFICIENZA DELLA MACCHINA E PROLUNGARE LA DURATA DELLA BATTERIA, ATTENERSI ALLA SEMPLICE PROCEDURA CHE SEGUE:

In condizioni di normale utilizzo quotidiano:

Ricaricare completamente le batterie dopo ogni utilizzo indipendentemente dal tempo di funzionamento della macchina.

Si consiglia di lasciare la macchina collegata alla rete elettrica durante la notte almeno una volta al mese. Non è un problema se l'utente non scollega il cavo al termine di una ricarica completa.

Non lasciare la macchina con batteria scarica.

Ispezionare periodicamente i collegamenti della batteria, verificandone il serraggio e il livello di corrosione.

ASEGÚRESE SIEMPRE DE QUE LA MÁQUINA ESTÉ APAGADA ANTES DE CARGARLA.

El indicador de baterías muestra el nivel de carga de las baterías; a plena carga estarán encendidas todas las luces del indicador.

A medida que se utiliza la máquina y se van descargando las baterías, las luces del indicador se van apagando de derecha a izquierda. Si se deja que las baterías se descarguen hasta el punto en que solo permanecen encendidas una o dos luces/barras, el operario deberá pensar en cargar la máquina.

Cuando falta poco para que se agoten las baterías, la última luz empieza a parpadear. El operario deberá entonces llevar la máquina a un lugar de carga apropiado.

Cuando el icono de la batería comience a parpadear, los motores de aspiración y cepillado se desactivarán y el usuario deberá cargar la máquina.

Las baterías LFP están selladas de por vida y no requieren mantenimiento alguno.

El cargador interno controla automáticamente el proceso de carga y cambiará a una carga de flotación una vez que las baterías estén completamente cargadas. El modo de carga de flotación permite mantener las baterías LFP en el nivel adecuado. La máquina debe dejarse en carga de flotación durante la noche o durante el fin de semana al menos una vez al mes o con mayor frecuencia si es necesario.

Enchufe el cable de carga que corresponde a su país en la toma de carga.

La toma de carga se encuentra en la parte posterior de la máquina, debajo del cuadro de mandos.

Conecte la toma a una fuente de alimentación adecuada.

Una vez conectada la máquina a la red, se enciende el testigo de carga rojo.

Para asegurarse de que se cargue al máximo, desde cero, la máquina se deberá dejar enchufada durante 8 horas.

Una vez completamente cargada la máquina, desenchufe el cable de carga de la fuente de alimentación y de la máquina.

Visualización alternativa

Cuando la última luz roja comience a parpadear, los motores de aspiración y cepillado se desactivarán y el usuario deberá cargar la máquina.

Toma de carga de la máquina encima de la plataforma

Enchufe el cable de carga que corresponde a su país. El testigo rojo de carga se enciende mientras se cargan las baterías.

Cuidado de las baterías

PARA CONSERVAR LA MÁQUINA EN UN ESTADO DE MÁXIMA EFICACIA Y PROLONGAR LA VIDA ÚTIL DE LAS BATERÍAS, SIGA LOS PASOS SENCILLOS QUE SE INDICAN A CONTINUACIÓN:

Con un uso diario normal:

Recargue la máquina hasta el máximo después de cada uso, independientemente del tiempo durante el cual estuvo en funcionamiento.

Se recomienda dejar la máquina conectada a la red durante la noche, al menos una vez al mes. No supone un problema que el usuario no desconecte el cable después de la carga completa.

No deje la máquina con las baterías descargadas.

Examine periódicamente las conexiones de las baterías por si se hubieran aflojado o presentaran corrosión.

PRZED ROZPOCZĘCIEM ŁADOWANIA KAŻDORAZOWO UPEWNIĆ SIĘ, ŻE MASZYNA JEST WYŁĄCZONA.

Miernik stanu akumulatorów wskazuje poziom ich naładowania; przy pełnym naładowaniu wszystkie kontrolki miernika się świecą.

W miarę użytkowania maszyny akumulatory rozładowują się, a kontrolki miernika gasną kolejno od prawej do lewej.

Jeśli stan akumulatorów jest bliski rozładowania, w momencie gdy świecą się jedynie dwie kontrolki lub mniej, operator powinien naładować akumulatory maszyny.

Jeśli maszyna zbliża się do całkowitego rozładowania, zaczyna mrugać druga kontrolka od końca. W takim przypadku operator powinien zabrać maszynę do punktu ładowania.

Gdy ikona akumulatora zacznie migać, silniki podciśnienia i szczotki zostaną wyłączone, a użytkownik powinien naładować urządzenie.

Akumulatory żelowe o bardzo dużej pojemności są całkowicie bezobsługowe i szczelnie zamknięte.

Wbudowany układ ładowania automatycznie monitoruje proces ładowania i po pełnym naładowaniu przełącza na tryb ładowania swobodnego. Tryb ładowania z pływakiem umożliwia konserwację akumulatorów LFP na odpowiednim poziomie. Maszynę należy ładować w trybie swobodnym przez całą noc lub przez weekend przynajmniej raz w miesiącu lub częściej, jeśli jest to konieczne.

Podłączyć odpowiedni kabel do punktu ładowania.

Gniazdo ładowania maszyny znajduje się w tylnej części urządzenia, pod panelem sterowniczym.

Podłączyć do odpowiedniego źródła zasilania.

Po podłączeniu zasilania z sieci zaświeci się czerwony wskaźnik ładowania.

Aby całkowicie naładować maszynę, należy ją zostawić na 8 godzin.

Po całkowitym naładowaniu akumulatora odłączyć kabel ładowania zarówno od źródła zasilania, jak i od maszyny.

Wyświetlacz alternatywny

Gdy ostatni czerwony wskaźnik zacznie migać, silniki odkurzacza i szczotki zostaną wyłączone i użytkownik powinien naładować urządzenie.

Punkt ładowania maszyny, powyżej płytki pedału nożnego.

Należy podłączyć właściwy dla danego kraju przewód do ładowania. Wskaźnik ładowania będzie palić się na czerwono podczas procesu ładowania.

Postępowanie z akumulatorami

ABY ZAPEWNIĆ UTRZYMANIE NAJWYŻSZEJ WYDAJNOŚCI MASZYNY I WYDŁUŻYĆ ŻYWOTNOŚĆ AKUMULATORÓW, NALEŻY POSTĘPOWAĆ ZGODNIE Z NASTĘPUJĄCYMI ZALECENIAMI:

W czasie zwykłej codziennej eksploatacji:

Doładowywać akumulatory do pełna po każdym użyciu maszyny, niezależnie od jej czasu pracy.

Zaleca się pozostawienie maszyny podłączonej do sieci energetycznej na noc, co najmniej raz w miesiącu. Jeśli użytkownik nie odłączył kabla po pełnym naładowaniu, problem nie występuje.

Nie pozostawiać maszyny w stanie rozładowania.

Regularnie sprawdzać stan połączeń akumulatorów pod względem ewentualnych luzów i korozji.

SE ALLTID TILL ATT MASKINEN ÄR AVSTÄNGD INNAN DU LADDAR DEN.

Batteriindikatorn visar batteriernas laddningsnivå; alla indikatorns lampor tänds när batterierna är fulladdade.

Indikatorlamporna släcks från höger till vänster i takt med att maskinen används och batterierna laddas ur.

När batterierna så urladdade att endast en eller två lampor/staplar är tända bör du ladda maskinen.

När maskinens batterier nästan är urladdade börjar den sista lampan att blinka. När det sker ska maskinen tas till en lämplig laddningsplats.

När batteriikonerna börjar blinka inaktiveras vakuum- och borstmotorerna och användaren bör ladda maskinen.

Batterierna av LFP-typ har lång livslängd, är förseglade för hela sin brukningstid och är helt underhållsfria.

Den inbyggda laddaren övervakar automatiskt laddningsprocessen och försätts i underhållsladdningsläge när batterierna är fulladdade. Underhållsladdningsläge gör det möjligt att hålla LFP-batterier på rätt nyttonivå. Maskinen ska lämnas på underhållsladdning över natten eller under helgen minst en gång i månaden eller oftare vid behov.

Sätt i den landsspecifika laddningskabeln i laddningsuttaget.

Laddningsuttaget finns på baksidan av maskinen under kontrollpanelen.

Anslut till en lämplig strömkälla.

När maskinen ansluts till elnätet tänds den röda laddningsindikatorn.

Maskinen bör laddas i 8 timmar från urladdat tillstånd för att garantera att den blir fulladdad.

När batteriet är fulladdat ska laddningskabeln kopplas loss från både strömkällan och maskinen.

Alternativ skärm

När den sista lampan börjar blinka rött avaktiveras vakuum- och borstmotorerna och användaren bör ladda maskinen.

Maskinens laddningsställe, ovanför fotplattan.

Anslut rätt laddningskabel för ditt land. Den röda laddningsindikatorn tänds under laddning.

Batteriskötsel

OM DU VILL SE TILL ATT UPPRÄTTHÅLLA PRESTANDA FÖR MASKINEN OCH FÖRLÄNGA BATTERILIVSLÄNGDEN FÖLJER DU STEGEN NEDAN:

Vid normal daglig användning:

Ladda batterierna fullständigt efter varje användning, oavsett hur länge du har kört maskinen.

Vi rekommenderar att maskinen är ansluten till elnätet över natten, minst en gång i månaden. Om användaren inte kopplar bort kabeln efter fulladdning är det inte något problem.

Låt inte maskinen stå oladdad.

Kontrollera regelbundet att batterianslutningarna är täta och korrosionsfria.

Varmista ennen lataamista, että koneesta on katkaistu virta.

Akkujen varaustason ilmaisin näyttää akkujen varauksen määrän. Kun akut ovat täynnä, ilmaisimen kaikki merkkivalot palavat.

Kun konetta käytetään ja akut tyhjenevät, ilmaisimen valot sammuvat oikealta alkaen. Jos koneen akut ovat tyhjentyneet niin paljon, että vain yksi tai kaksi merkkivaloa palaa, akut on ladattava pian.

Kun akut ovat melkein tyhjiä, viimeinen merkkivalo alkaa vilkkua. Käyttäjän on tällöin vietävä kone sopivaan latauspisteeseen. Kun akkukuvake alkaa vilkkua, alipaine- ja harjamootorit sammutetaan, ja käyttäjän on ladattava laite.

Vaihtoehtoinen näyttö

Kun viimeinen punainen merkkivalo alkaa vilkkua, alipaine- ja harjamootorit sammutetaan, ja käyttäjän on ladattava laite.

LFP-akut on koteloitu, ja niitä ei tarvitse huoltaa koneen käyttöiän aikana.

Koneessa oleva laturi valvoo automaattisesti lataamista ja siirtyä ylläpitolataustilaan, kun akut on ladattu täyteen. Ylläpitolataus pitää LFP-akut hyvässä kunnossa. Kone on jätettävä ylläpitolataukseen yön tai viikonlopun ajaksi vähintään kerran kuukaudessa tai tarvittaessa useammin.

Kytke latauspisteeseen maassasi käytettävä latausjohto.

Koneen latausliitäntä on koneen takaosassa ohjauspaneelin alla.

Kytke sopivaan virtalähteeseen.

Kun verkkovirta on kytketty, punainen latauksen merkkivalo syttyy.

Koneen täysin tyhjä akut latautuvat täyteen noin 8 tunnissa.

Kun akut ovat täynnä, irrota latausjohto virtalähteestä ja koneesta.

Akkujen ylläpito**Koneen tehokkaan toiminnan ja mahdollisimman pitkän akkujen käyttöiän voi varmistaa noudattamalla seuraavia yksinkertaisia ohjeita.**

Normaalissa päivittäisessä käytössä:

Lataa akut täyteen jokaisen käyttökerran jälkeen koneen käyttöajasta riippumatta.

On suositeltavaa liittää kone sähköverkkoon yön ajaksi vähintään kerran kuukaudessa. Kaapelia ei tarvitse irrottaa akun latauduttua täyteen. Älä jätä konetta tyhjentyneeseen tilaan.

Tarkista, että akkujen liitännät ovat tiukalla ja että ne eivät ole syöpyneet.**SØRG ALTID FOR, AT MASKINEN ER SLUKKET FØR OPLADNING.**

Batterimåleren viser batteriniveauer. Når batterierne er fuldt opladede, lyser alle målerlamper.

Når maskinen bruges, og batterierne aflades, går målerlamperne ud fra højre til venstre.

Hvis batteriniveauer falder til et niveau, hvor kun en eller to lamper/bjælker lyser, skal operatøren overveje at oplade maskinen.

Når batterierne er næsten afladede, begynder den sidste lampe at blinke, og operatøren skal finde et passende sted at oplade maskinen.

Når batterikonet begynder at blinke, deaktiveres vakuum- og børstemotorerne, og brugeren skal oplade maskinen.

LFP-batterierne er permanent forsegledede og fuldstændigt vedligeholdelsesfri.

Den indbyggede oplader overvåger automatisk opladningsprocessen og skifter til kontraladningstilstand, når batterierne er fuldt opladede.

Kontraladningstilstand gør det muligt at vedligeholde LFP-batterier på det rigtige sikkerhedsniveau. Maskinen skal efterlades i kontraladningstilstand natten over eller i weekenden mindst én gang om måneden eller oftere, hvis det er nødvendigt.

Sæt den opladningsledning, der passer til dit land, i opladningspunktet.

Maskinens opladningspunkt er placeret under kontrolpanelet på maskinens bagside.

Forbind den til en passende strømforsyning.

Når maskinen er tilsluttet ledningsnettet, lyser den røde opladningsindikator.

For at sikre en fuld opladning fra afladet tilstand skal maskinen stå i 8 timer.

Kobl opladningsledningen fra både strømforsyningen og maskinen, når batteriet er fuldt opladet.

Alternativt display

Når den sidste røde lampe begynder at blinke, deaktiveres vakuum- og børstemotorerne, og brugeren skal oplade maskinen.

Maskinens opladningspunkt, over fodpladen.

Indsæt landespecifik opladningsledning. Den røde opladningsindikator lyser under opladning.

Batteripleje**FOR AT SIKRE, AT MASKINEN FORBLIVER SÅ EFFEKTIV SOM MULIGT, OG FOR AT FORLÆNGE BATTERILEVETIDEN SKAL DU FØLGE NEDENSTÅENDE TRIN:**

Under normal daglig brug:

Genoplad batterierne fuldt efter hver brug uanset driftstid.

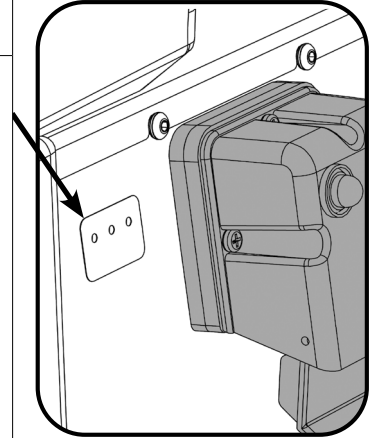
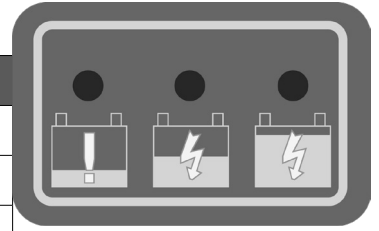
Det anbefales at lade maskinen være tilsluttet elnettet natten over mindst en gang om måneden. Hvis brugeren ikke frakobler kablet efter fuld opladning, er det ikke et problem.

Efterlad ikke maskinen i afladet tilstand.

Efterse jævnligt batteriets forbindelser for tæthed og korrosion.

Charging Light Sequence

Signal (LED)	Meaning																	
Red LED on	First Phase (Constant Current Mode).																	
Orange LED on	Second Phase (Constant Voltage Mode).																	
Green LED on	Third Phase (Constant Voltage Mode) Charge Complete. However, after full re-charge, leaving the charger connected moves to float-charge mode to help to maintain a healthy balance between batteries.																	
Red LED flashing followed by Pause	Cooling Fan Locked > 1 flash between pause. Over Voltage Protection / Output Short Circuit / Battery Reverse Polarity > 2 flashes between pause. Over Temperature Protection > 3 flashes between pause. Charge Time has exceeded 16 hrs during phase 1 or 2 > 4 flashes between pause.																	
	<table border="1"> <thead> <tr> <th>Condition</th> <th>RED LED</th> <th>YELLOW LED</th> <th>GREEN LED</th> </tr> </thead> <tbody> <tr> <td>Pre-charge Timeout</td> <td rowspan="4">Flashing 4 Times</td> <td></td> <td>○</td> </tr> <tr> <td>CC Timeout</td> <td>○</td> <td></td> </tr> <tr> <td>CV Timeout</td> <td>○</td> <td>○</td> </tr> <tr> <td>Battery Disconnection</td> <td></td> <td></td> </tr> </tbody> </table>	Condition	RED LED	YELLOW LED	GREEN LED	Pre-charge Timeout	Flashing 4 Times		○	CC Timeout	○		CV Timeout	○	○	Battery Disconnection		
	Condition	RED LED	YELLOW LED	GREEN LED														
	Pre-charge Timeout	Flashing 4 Times		○														
	CC Timeout		○															
CV Timeout	○		○															
Battery Disconnection																		
Note: ○ means illuminates continuously																		



Note: Re-charge the machine fully after its last use. Do not leave the machine in a discharged state.

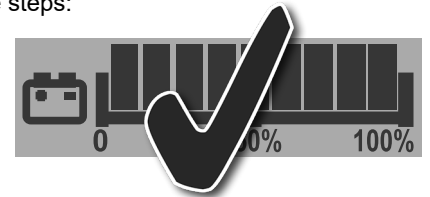
Under abnormal use;

i.e. leaving the machine without charging for a period of time, we advise that you follow these steps:

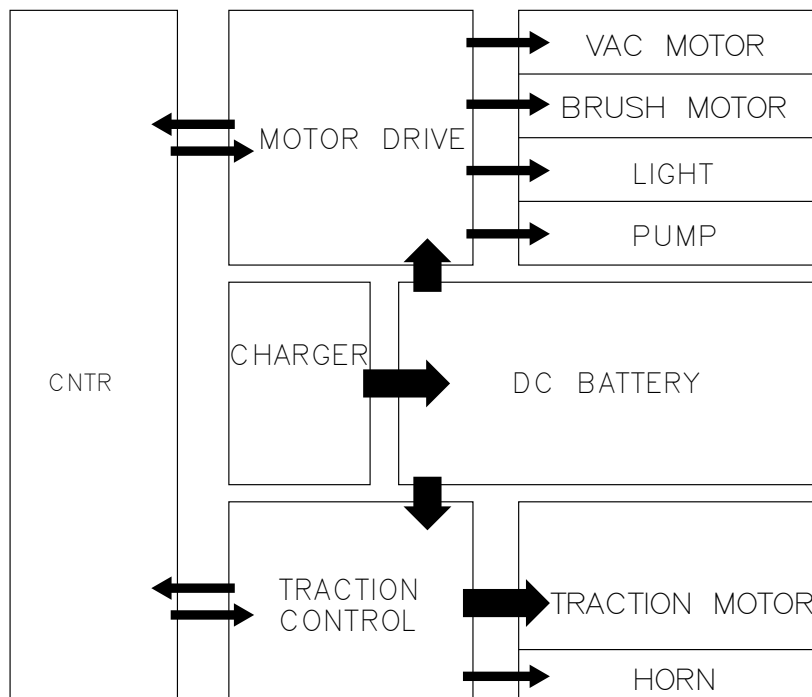
Float charge mode allows to maintenance LFP batteries at the right level of health.

The machine should be left on float charge overnight or over the weekend at least once per month.

Charge fully the day before you start using the machine again.



Schematic Diagram



Signal (LED)	Bedeutung
Rote LED leuchtet	Erste Phase (Konstantstrom-Modus).
Orangefarbene LED leuchtet	Zweite Phase (konstante Ladespannung)
Grüne LED leuchtet	Dritte Phase (konstante Ladespannung) – vollständig geladen Wenn das Ladegerät jedoch nach dem vollständigen Aufladen angeschlossen bleibt, wechselt es in den Erhaltungs-lademodus, um ein gesundes Gleichgewicht zwischen den Batterien zu gewährleisten.
Rote LED blinkt und es folgt eine Pause	Lüfter gesperrt > 1 x Blinken zwischen Pausen Überspannungsschutz / Kurzschluss am Ausgang / Falsche Polung der Batterie > 2 x Blinken zwischen Pausen Überhitzungsschutz > 3 x Blinken zwischen Pausen Ladedauer von 16 Std. während Phase 1 oder 2 überschritten > 4 x Blinken zwischen Pausen.

Zustand	ROTE LED	GELBE LED	GRÜNE LED
Zeitüberschreitung beim Vorladen	Blinkt 4 Mal		○
Zeitüberschreitung des Konstantstroms		○	
Zeitüberschreitung der konstanten Ladespannung		○	○
Batterietrennung			

Hinweis:
○ bedeutet, dass die LED dauerhaft leuchtet

Hinweis: Die Maschine nach ihrer letzten Verwendung vollständig aufladen. Die Maschine nicht in entlademem Zustand stehen lassen.

Bei unregelmäßigem Betrieb,

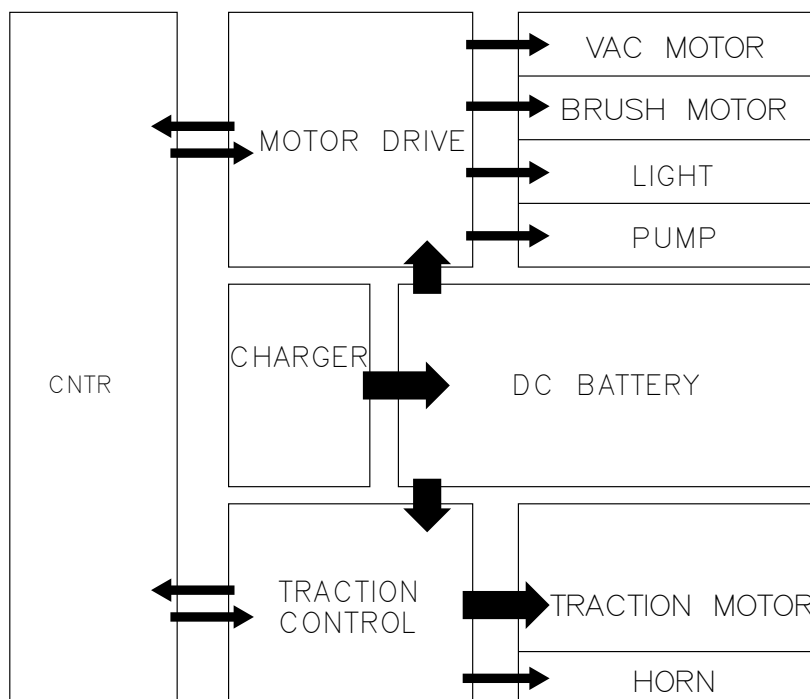
d. h. wenn die Maschine längere Zeit nicht geladen wird, empfehlen wir folgende Maßnahmen:

Der Erhaltungs-lademodus ermöglicht es, die LFP-Batterien auf dem richtigen Funktionsniveau zu halten.

Die Maschine sollte mindestens einmal pro Monat über Nacht oder über das Wochenende im Erhaltungs-lademodus gelassen werden.

Die Maschine am Tag vor dem erneuten Einsatz vollständig laden.

Schaltbild



Signal (voyant à DEL)	Signification																	
Voyant rouge	Première phase (mode courant constant)																	
Voyant orange	Deuxième phase (mode tension constante)																	
Voyant vert allumé	Troisième phase (mode tension constante), charge terminée le fait de laisser le chargeur connecté permet de passer en mode charge flottante pour aider à maintenir un équilibre sain entre les batteries.																	
Voyant rouge clignotant suivi par Pause	<p>Ventilateur de refroidissement verrouillé > 1 flash par intermittence Protection contre les surtensions / Court-circuit de sortie / Polarité inversée de la batterie > 2 flashes par intermittence Protection contre la surchauffe > 3 flashes par intermittence Temps de recharge ayant dépassé 16 heures en phase 1 ou 2 > 4 clignotements par intermittence.</p> <table border="1"> <thead> <tr> <th>État</th> <th>VOYANT ROUGE</th> <th>VOYANT JAUNE</th> <th>VOYANT VERT</th> </tr> </thead> <tbody> <tr> <td>Dépassement du délai de recharge</td> <td rowspan="4">Clignote 4 fois</td> <td></td> <td>○</td> </tr> <tr> <td>Délai CC dépassé</td> <td>○</td> <td></td> </tr> <tr> <td>Délai CV dépassé</td> <td>○</td> <td>○</td> </tr> <tr> <td>Débranchement de la batterie</td> <td></td> <td></td> </tr> </tbody> </table> <p>Remarque: ○ signifie allumé en continu</p>	État	VOYANT ROUGE	VOYANT JAUNE	VOYANT VERT	Dépassement du délai de recharge	Clignote 4 fois		○	Délai CC dépassé	○		Délai CV dépassé	○	○	Débranchement de la batterie		
État	VOYANT ROUGE	VOYANT JAUNE	VOYANT VERT															
Dépassement du délai de recharge	Clignote 4 fois		○															
Délai CC dépassé		○																
Délai CV dépassé		○	○															
Débranchement de la batterie																		

Remarque : rechargez complètement la machine après sa dernière utilisation. Ne laissez pas la machine à l'état déchargé.

En cas d'usage anormal,

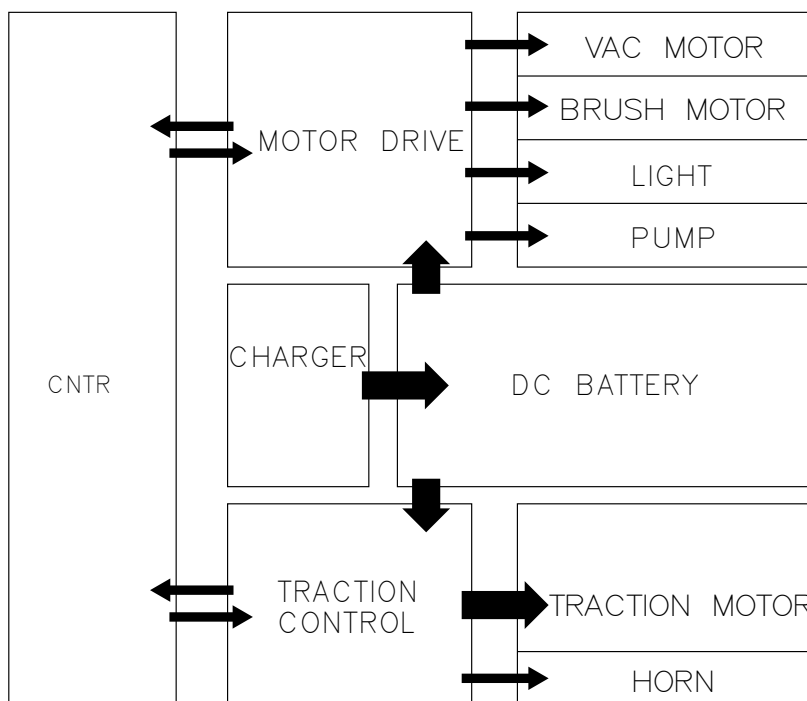
c'est-à-dire si vous laissez la machine sans la charger pendant un certain temps, nous vous conseillons de procéder de la manière suivante :

Le mode charge flottante permet de maintenir les batteries LFP en bon état.

La machine doit être laissée en charge flottante pendant la nuit ou le week-end au moins une fois par mois.

Effectuez une charge complète la veille de la remise en service de la machine.

Schéma



Signaal (LED)	Betekenis																	
Rode LED aan	Eerste fase (Modus constante stroom).																	
Oranje LED aan	Tweede fase (Modus constante spanning)																	
Groene LED aan	Derde fase (Modus constante spanning) Laden voltooid Na volledig te zijn opgeladen gaat de lader echter over op de druppellaadmodus als deze aangesloten blijft, om een gezonde balans tussen de accu's te behouden.																	
Rode LED knippert gevolgd door Pauze	<p>Koelventilator geblokkeerd > 1x knipperen gevolgd door pauze</p> <p>Overspanningsbescherming / kortsluiting aan uitgang / accupolen verkeerd aangesloten > 2x knipperen gevolgd door pauze.</p> <p>Oververhittingsbescherming > 3x knipperen gevolgd door pauze</p> <p>De oplaadduur tijdens fase 1 of 2 is langer dan 16 uur geweest > 4x knipperen gevolgd door pauze.</p> <table border="1" style="width: 100%; border-collapse: collapse;"> <thead> <tr> <th>Toestand</th> <th>RODE LED</th> <th>GELE LED</th> <th>GROENE LED</th> </tr> </thead> <tbody> <tr> <td>Voorladen time-out</td> <td rowspan="4" style="text-align: center; vertical-align: middle;">Knippert 4 keer</td> <td style="background-color: #cccccc;"></td> <td style="text-align: center;">○</td> </tr> <tr> <td>CC time-out</td> <td style="text-align: center;">○</td> <td style="background-color: #cccccc;"></td> </tr> <tr> <td>CV time-out</td> <td style="text-align: center;">○</td> <td style="text-align: center;">○</td> </tr> <tr> <td>Accu loskoppelen</td> <td style="background-color: #cccccc;"></td> <td style="background-color: #cccccc;"></td> </tr> </tbody> </table> <p style="text-align: right; margin-top: 5px;">NB: ○ betekent continu branden</p>	Toestand	RODE LED	GELE LED	GROENE LED	Voorladen time-out	Knippert 4 keer		○	CC time-out	○		CV time-out	○	○	Accu loskoppelen		
Toestand	RODE LED	GELE LED	GROENE LED															
Voorladen time-out	Knippert 4 keer		○															
CC time-out		○																
CV time-out		○	○															
Accu loskoppelen																		

NB: Laad de machine volledig op na het laatste gebruik. Laat de machine niet met ongeladen accu's staan.

Bij abnormaal gebruik,

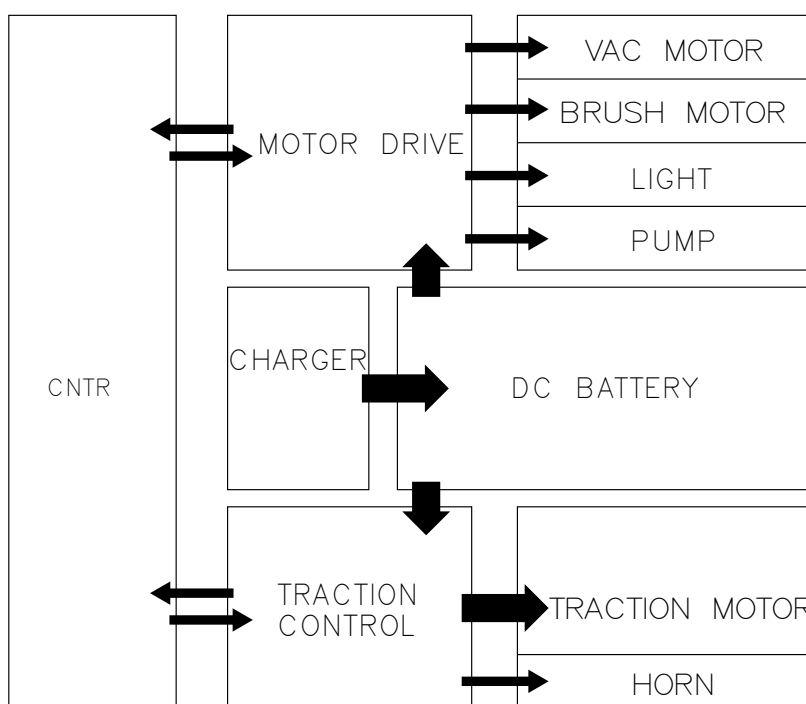
bijvoorbeeld wanneer u de machine langere tijd niet oplaadt, worden de volgende stappen aanbevolen:

Met de druppellaadmodus kunnen LFP-accu's op het juiste niveau worden onderhouden.

De machine moet 's nachts of in het weekend ten minste één keer per maand op druppelladen worden gezet.

Laad de accu's volledig op op de dag voordat u de machine weer in gebruik neemt.

Principeschema



Sinal (LED)	Significado																	
LED vermelho aceso	Primeira fase (Modo de corrente contínua).																	
LED laranja aceso	Segunda fase (Modo de tensão contínua).																	
LED verde aceso	Terceira fase (modo de tensão contínua) carga completa. Contudo, após uma recarga total, deixar o carregador ligado muda para o modo de carregamento flutuante para ajudar a manter um equilíbrio saudável entre baterias.																	
LED vermelho intermitente seguido de Pausa	<p>Ventilador de refrigeração bloqueado > 1 intermitência entre pausas. Proteção contra sobretensão/Curto-circuito da saída/Polaridade inversa da bateria > 2 intermitências entre pausas. Proteção contra sobreaquecimento > 3 intermitências entre pausas. O tempo de carga excedeu 16 horas durante as fases 1 ou 2 > 4 intermitências entre pausas.</p> <table border="1"> <thead> <tr> <th>Condição</th> <th>LED VERMELHO</th> <th>LED AMARELO</th> <th>LED VERDE</th> </tr> </thead> <tbody> <tr> <td>Tempo limite de pré-carga</td> <td rowspan="4">Pisca 4 vezes</td> <td></td> <td>○</td> </tr> <tr> <td>Tempo limite de CC</td> <td>○</td> <td></td> </tr> <tr> <td>Tempo limite de CV</td> <td>○</td> <td>○</td> </tr> <tr> <td>Bateria desligada</td> <td></td> <td></td> </tr> </tbody> </table> <p>Nota: ○ significa que está sempre acesa</p>	Condição	LED VERMELHO	LED AMARELO	LED VERDE	Tempo limite de pré-carga	Pisca 4 vezes		○	Tempo limite de CC	○		Tempo limite de CV	○	○	Bateria desligada		
Condição	LED VERMELHO	LED AMARELO	LED VERDE															
Tempo limite de pré-carga	Pisca 4 vezes		○															
Tempo limite de CC		○																
Tempo limite de CV		○	○															
Bateria desligada																		

Nota: Recarregue a máquina na totalidade após a última utilização. Não deixe a máquina descarregada.

Em utilização anormal,

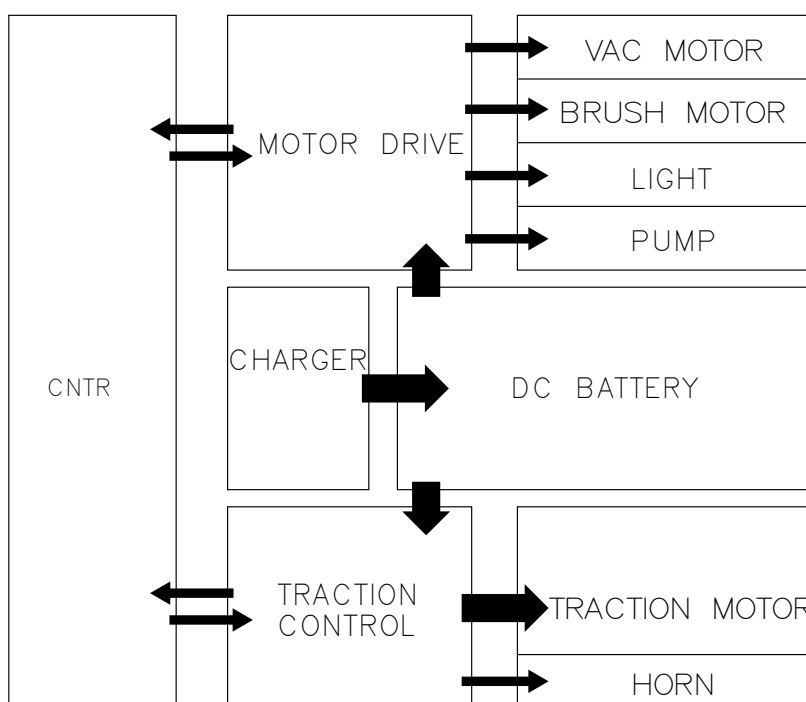
por exemplo, ao deixar a máquina sem carregar por um período de tempo prolongado, é aconselhável respeitar os passos seguintes:

O modo de carregamento flutuante permite manter as baterias LFP em bom estado.

A máquina deve ser deixada em modo de carregamento flutuante durante a noite ou durante o fim de semana pelo menos uma vez por mês.

Proceda ao carregamento completo antes de voltar a utilizar a máquina.

Diagrama esquemático

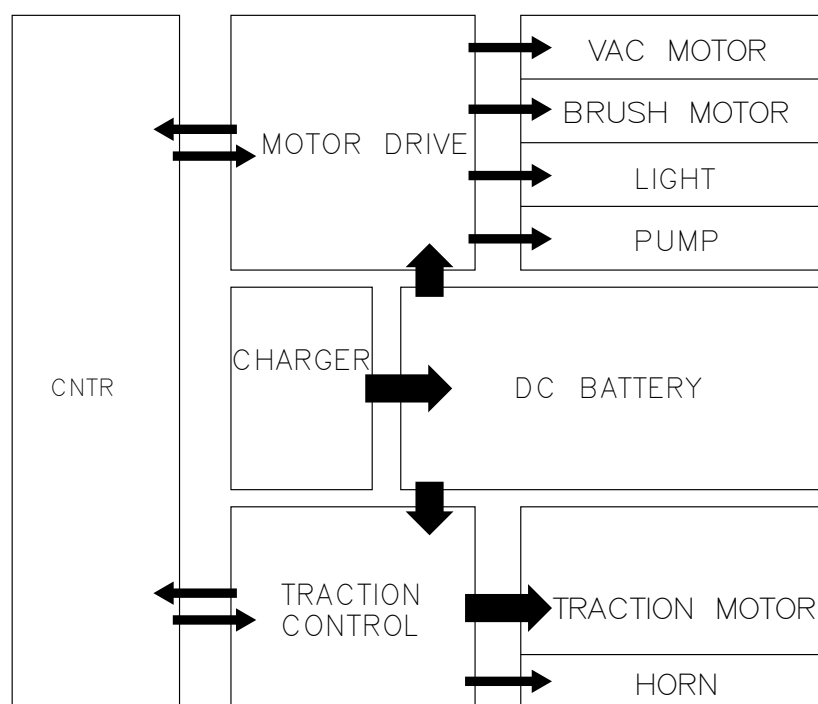


Segnale (LED)	Significato																
LED rosso acceso	Prima fase (modalità con corrente costante)																
LED arancione acceso	Seconda fase (modalità a tensione costante)																
LED verde acceso	Terza fase (modalità a tensione costante), carica completata Tuttavia, dopo una ricarica completa, il caricabatterie collegato passa alla modalità di carica di mantenimento per mantenere un equilibrio ottimale tra le batterie.																
LED rosso lampeggiante seguito da Pausa	Ventilatore bloccato > 1 lampeggio tra le pause.																
	Protezione da sovratensione/Cortocircuito in uscita/Polarità batteria invertita > 2 lampeggi tra le pause.																
	Protezione da sovratemperatura > 3 lampeggi tra le pause.																
	Il tempo di carica ha superato le 16 ore durante le fasi 1 o 2 > 4 lampeggi tra le pause.																
	<table border="1"> <thead> <tr> <th>Condizione</th> <th>LED ROSSO</th> <th>LED GIALLO</th> <th>LED VERDE</th> </tr> </thead> <tbody> <tr> <td>Timeout di precarica</td> <td rowspan="4">Lampeggia 4 volte</td> <td></td> <td>○</td> </tr> <tr> <td>Timeout CC</td> <td>○</td> <td></td> </tr> <tr> <td>Timeout CV</td> <td>○</td> <td>○</td> </tr> <tr> <td>Scollegamento della batteria</td> <td></td> <td></td> </tr> </tbody> </table>	Condizione	LED ROSSO	LED GIALLO	LED VERDE	Timeout di precarica	Lampeggia 4 volte		○	Timeout CC	○		Timeout CV	○	○	Scollegamento della batteria	
Condizione	LED ROSSO	LED GIALLO	LED VERDE														
Timeout di precarica	Lampeggia 4 volte		○														
Timeout CC		○															
Timeout CV		○	○														
Scollegamento della batteria																	
Nota: ○ indica una luce fissa																	

Nota: Ricaricare completamente la macchina dopo il suo ultimo utilizzo. Non lasciare la macchina con batteria scarica.

In condizioni di utilizzo anomalo, cioè dopo aver lasciato la macchina scarica per un determinato periodo di tempo, si consiglia di adottare la seguente procedura: La modalità di carica di mantenimento consente di eseguire la manutenzione delle batterie LFP al giusto livello di salute. La macchina deve essere lasciata in carica durante la notte o nel fine settimana almeno una volta al mese. Ricaricare completamente le batterie il giorno precedente quello della rimessa in servizio della macchina.

Schema apparecchio



Señal (LED)	Significado																	
LED rojo encendido	Primera fase (modo de corriente constante).																	
LED naranja encendido	Segunda fase (modo de tensión constante)																	
LED verde encendido	Tercera fase (modo de tensión constante), carga completa Sin embargo, después de una carga completa, si se deja el cargador conectado, se pasa al modo de carga de flotación para ayudar a mantener un equilibrio saludable entre las baterías.																	
LED rojo con parpadeo seguido de una pausa	<p>Ventilador de refrigeración bloqueado > 1 parpadeo entre pausas Protección contra sobretensión/Cortocircuito de salida/Polaridad inversa de la batería > 2 parpadeos entre pausas. Protección contra sobrettemperatura > 3 parpadeos entre pausas El tiempo de carga excedió de 16 horas durante la fase 1 o 2 > 4 parpadeos entre pausas.</p> <table border="1"> <thead> <tr> <th>Estado</th> <th>LED ROJO</th> <th>LED AMARILLO</th> <th>LED VERDE</th> </tr> </thead> <tbody> <tr> <td>Tiempo de espera de carga previa</td> <td rowspan="4">Lampeggia 4 volte</td> <td></td> <td>○</td> </tr> <tr> <td>Tiempo de espera de CC</td> <td>○</td> <td></td> </tr> <tr> <td>Tiempo de espera de CV</td> <td>○</td> <td>○</td> </tr> <tr> <td>Desconexión de la batería</td> <td></td> <td></td> </tr> </tbody> </table> <p>Nota: ○ significa que se ilumina de forma continua</p>	Estado	LED ROJO	LED AMARILLO	LED VERDE	Tiempo de espera de carga previa	Lampeggia 4 volte		○	Tiempo de espera de CC	○		Tiempo de espera de CV	○	○	Desconexión de la batería		
Estado	LED ROJO	LED AMARILLO	LED VERDE															
Tiempo de espera de carga previa	Lampeggia 4 volte		○															
Tiempo de espera de CC		○																
Tiempo de espera de CV		○	○															
Desconexión de la batería																		

Nota: *Recargue la máquina al máximo después de utilizarla por última vez. No deje la máquina con las baterías descargadas.*

En condiciones de uso inusuales,

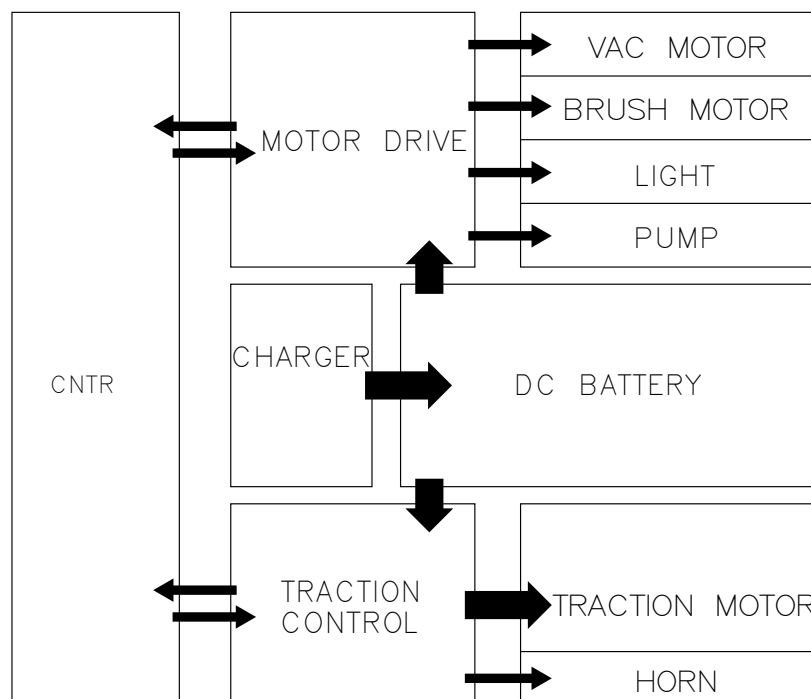
por ejemplo, dejar la máquina sin cargar durante un periodo de tiempo, se recomienda seguir estos pasos:

El modo de carga de flotación permite mantener las baterías LFP en el nivel adecuado.

La máquina debe dejarse en carga de flotación durante la noche o durante el fin de semana al menos una vez al mes.

Cargue las baterías al máximo el día antes de volver a utilizar la máquina.

Diagrama esquemático



Sygnal (LED)	Znaczenie																	
Świeci się czerwona dioda	Pierwsza faza (tryb stałej wartości prądu)																	
Świeci się pomarańczowa dioda	Druga faza (tryb stałej wartości napięcia)																	
Świeci się zielona dioda	Trzecia faza (tryb napięcia stałego) – ładowanie zakończone Jednak po całkowitym naładowaniu akumulatora, pozostawienie podłączonej ładowarki powoduje przejście w tryb ładowania swobodnego, co pomaga zachować równowagę pomiędzy akumulatorami.																	
Mruga czerwona kontrolka Następuje pauza	<p>Zablokowany wentylator chłodzący > 1 błysk pomiędzy pauzami Zabezpieczenie nadnapięciowe / Zwarcie na wyjściu / Odwrócone bieguny na akumulatorze > 2 mignięcia z przerwą Zabezpieczenie przed przegrzaniem > 3 mignięcia z przerwą Przekroczenie 16-godzinnego czasu ładowania w trakcie fazy 1 lub 2 > 4 mignięcia z przerwą.</p> <table border="1"> <thead> <tr> <th>Warunek</th> <th>CZERWONA DIODA</th> <th>ŻÓŁTA DIODA</th> <th>ZIELONA DIODA</th> </tr> </thead> <tbody> <tr> <td>Limit czasu wstępnego naładowania</td> <td rowspan="4">Miga 4 razy</td> <td></td> <td>○</td> </tr> <tr> <td>Limit czasu CC</td> <td>○</td> <td></td> </tr> <tr> <td>Limit czasu CV</td> <td>○</td> <td>○</td> </tr> <tr> <td>Odlączenie akumulatora</td> <td></td> <td></td> </tr> </tbody> </table> <p>Uwaga: ○ oznacza, że świeci w sposób ciągły</p>	Warunek	CZERWONA DIODA	ŻÓŁTA DIODA	ZIELONA DIODA	Limit czasu wstępnego naładowania	Miga 4 razy		○	Limit czasu CC	○		Limit czasu CV	○	○	Odlączenie akumulatora		
Warunek	CZERWONA DIODA	ŻÓŁTA DIODA	ZIELONA DIODA															
Limit czasu wstępnego naładowania	Miga 4 razy		○															
Limit czasu CC		○																
Limit czasu CV		○	○															
Odlączenie akumulatora																		

Uwaga: Naładować całkowicie akumulator po ostatnim użyciu maszyny. Nie pozostawiać maszyny w stanie rozładowania.

W czasie nietypowej eksploatacji;

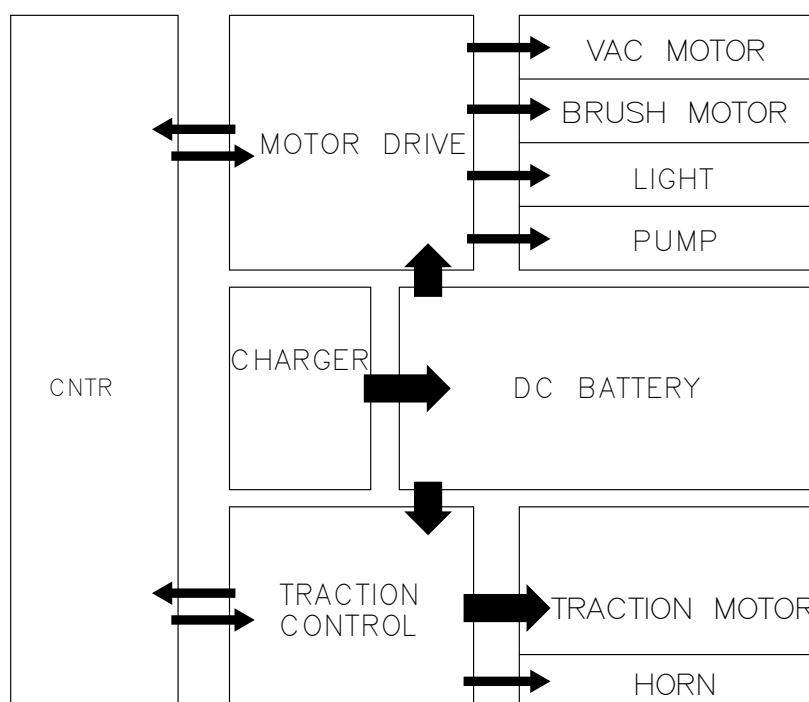
np. jeśli maszyna jest pozostawiana bez ładowania na jakiś czas, zaleca się przestrzeganie poniższych instrukcji:

Tryb ładowania z pływakiem umożliwi konserwację akumulatorów LFP na odpowiednim poziomie.

Maszynę należy ładować w trybie „float” przez całą noc lub w weekend co najmniej raz w miesiącu.

Na dzień przed ponownym uruchomieniem maszyny całkowicie naładować akumulator.

Schemat



Signal (LED)	Betydelse																	
Röd LED tänd	Första fasen (konstant strömläge).																	
Orange LED tänd	Andra fasen (konstant spänningsläge).																	
Grön LED tänd	Tredje fasen (konstant spänningsläge), laddning slutförd. Om laddaren däremot förblir ansluten efter fulladdning försätts laddaren i ett underhållsladdningsläge så att en balans mellan batterierna upprätthålls.																	
Röd LED blinkar följt av en paus	<p>Kylfläkt spärrad > 1 blinkning mellan pauserna. Överspänningsskydd/utgångskortslutningsskydd/skydd mot omvänd batteripolaritet: 2 blinkningar mellan pauser. Överhettningsskydd > 3 blinkningar mellan pauserna. Laddningstiden har överskridit 16 timmar under fas 1 eller 2 > 4 blinkningar mellan pauserna.</p> <table border="1"> <thead> <tr> <th>Tillstånd</th> <th>RÖD LED-LAMPA</th> <th>GUL LED-LAMPA</th> <th>GRÖN LED-LAMPA</th> </tr> </thead> <tbody> <tr> <td>Tidsgräns för förladdning uppnådd</td> <td rowspan="4">Blinkar 4 gånger</td> <td></td> <td>○</td> </tr> <tr> <td>Tidsgräns för konstant ström uppnådd</td> <td>○</td> <td></td> </tr> <tr> <td>Tidsgräns för konstant spänning uppnådd</td> <td>○</td> <td>○</td> </tr> <tr> <td>Frånkoppling av batteri</td> <td></td> <td></td> </tr> </tbody> </table> <p>Obs! ○ betyder att det lyser kontinuerligt</p>	Tillstånd	RÖD LED-LAMPA	GUL LED-LAMPA	GRÖN LED-LAMPA	Tidsgräns för förladdning uppnådd	Blinkar 4 gånger		○	Tidsgräns för konstant ström uppnådd	○		Tidsgräns för konstant spänning uppnådd	○	○	Frånkoppling av batteri		
Tillstånd	RÖD LED-LAMPA	GUL LED-LAMPA	GRÖN LED-LAMPA															
Tidsgräns för förladdning uppnådd	Blinkar 4 gånger		○															
Tidsgräns för konstant ström uppnådd		○																
Tidsgräns för konstant spänning uppnådd		○	○															
Frånkoppling av batteri																		

Obs! Ladda maskinen helt efter den sista användningen. Låt inte maskinen stå oladdad.

Vid onormal användning,

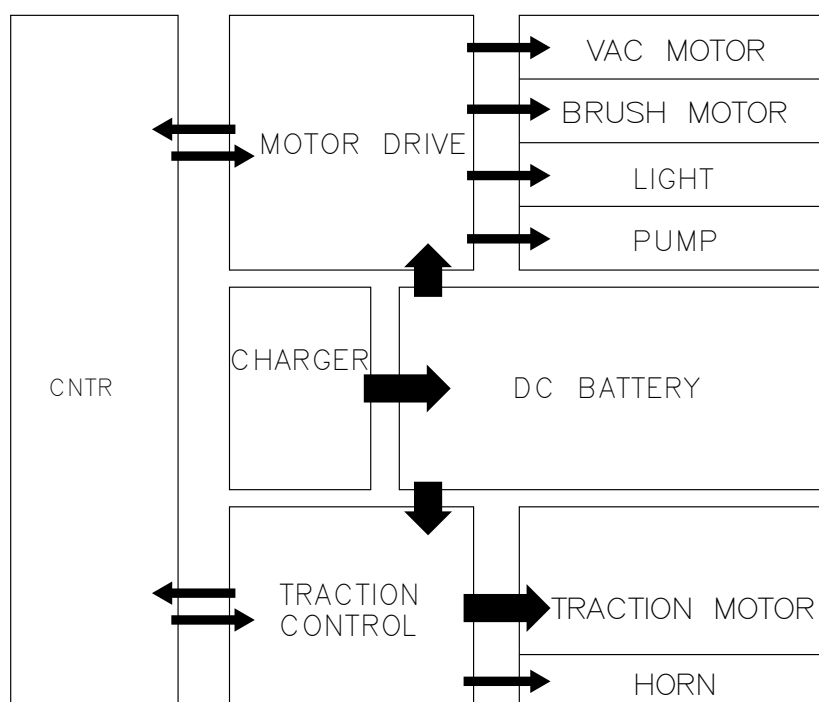
dvs. om maskinen står oladdad ett tag, bör du utföra följande steg:

Underhållsladdningsläge gör det möjligt att hålla LFP-batterier på rätt nyttonivå.

Maskinen ska vara i underhållsladdningsläge över natten eller under helgen minst en gång i månaden.

Ladda dem helt dagen innan du börjar använda maskinen igen.

Schematiskt diagram

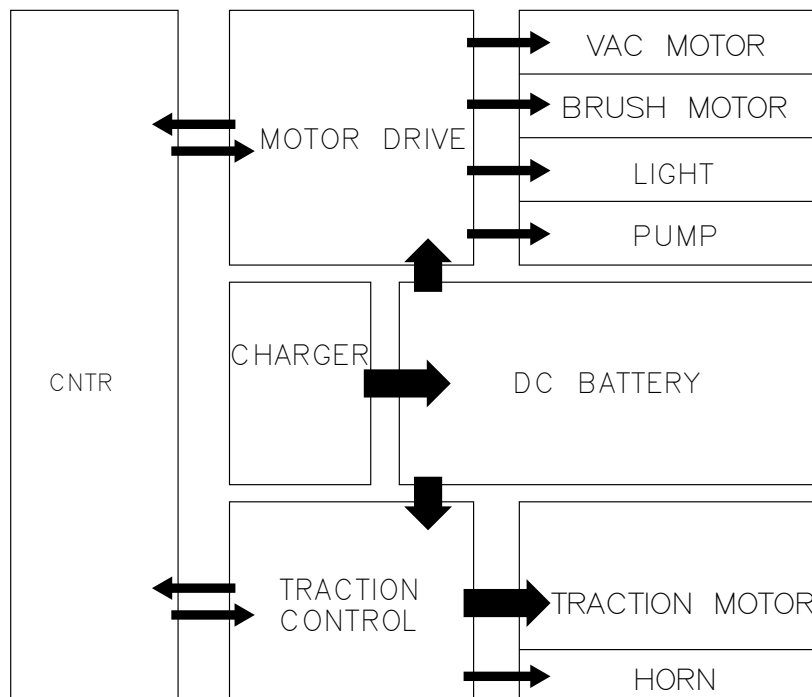


Signaali (merkkivalo)	Selitys																	
Punainen merkkivalo palaa	Ensimmäinen vaihe (vakiovirtatila)																	
Oranssi merkkivalo palaa	Toinen vaihe (vakiojännitetila)																	
Vihreä merkkivalo palaa	Kolmas vaihe (vakiojännitetila): lataus valmis Kun akku on ladattu täyteen, laturi siirtyy ylläpitolataustilaan, jotta akkujen välillä säilyy hyvä tasapaino.																	
Punainen merkkivalo vilkkuu ja sitä seuraa tauko	<p>Tuuletin lukittu > 1 välähdys taukojen välillä. Ylijännitesuoja / annon oikosulku / kytkentä akun vääriin napoihin >2 välähdystä taukojen välillä. Ylikuumenemisen suoja > 3 välähdystä taukojen välillä. Latausaika on kestänyt yli 16 tuntia vaiheessa 1 tai 2 > 4 välähdystä taukojen välillä.</p> <table border="1"> <thead> <tr> <th>Tila</th> <th>PUNAINEN MERKKIVALO</th> <th>KELTAINEN MERKKIVALO</th> <th>VIHREÄ MERKKIVALO</th> </tr> </thead> <tbody> <tr> <td>Esilatauksen aikakatkaisu</td> <td rowspan="4">Vilkkuu 4 kertaa</td> <td></td> <td>○</td> </tr> <tr> <td>CC-aikakatkaisu</td> <td>○</td> <td></td> </tr> <tr> <td>CV-aikakatkaisu</td> <td>○</td> <td>○</td> </tr> <tr> <td>Akun irrotus</td> <td></td> <td></td> </tr> </tbody> </table> <p>Huomautus: ○ tarkoittaa, että valo palaa jatkuvasti</p>	Tila	PUNAINEN MERKKIVALO	KELTAINEN MERKKIVALO	VIHREÄ MERKKIVALO	Esilatauksen aikakatkaisu	Vilkkuu 4 kertaa		○	CC-aikakatkaisu	○		CV-aikakatkaisu	○	○	Akun irrotus		
Tila	PUNAINEN MERKKIVALO	KELTAINEN MERKKIVALO	VIHREÄ MERKKIVALO															
Esilatauksen aikakatkaisu	Vilkkuu 4 kertaa		○															
CC-aikakatkaisu		○																
CV-aikakatkaisu		○	○															
Akun irrotus																		

Huomautus: Lataa koneen akku täyteen viimeisen käyttökerran jälkeen. Älä jätä konetta tyhjentyneeseen tilaan.

Epätavallisissa tilanteissa, kuten jätettäessä kone tyhjentyneeseen tilaan joksikin aikaa, suosittelemme seuraavien ohjeiden noudattamista: Ylläpitolataus pitää LFP-akut hyvässä kunnossa. Kone on jätettävä ylläpitolataukseen yön tai viikonlopun ajaksi vähintään kerran kuukaudessa. Akut on ladattava täyteen käyttöönottoa edeltävänä päivänä.

Kytkenäkaavio



Signal (LED-lampe)	Betydning
Rød LED-lampe tændt	Første fase (konstantstrømstilstand).
Orange LED-lampe tændt	Anden fase (konstantspændingstilstand).
Grøn LED-lampe tændt	Tredje fase (konstantspændingstilstand) – opladning færdig. Hvis du imidlertid efterlader opladeren tilsluttet efter en fuld opladning, går opladeren i kontraladningstilstand for at hjælpe med at opretholde en sund balance mellem batterierne.
Rød LED-lampe blinker efterfulgt af Pause	Blæser låst > 1 blink mellem pauser. Overspændingsbeskyttelse / Udgangskortslutning / Batteri m. omvendt polaritet > 2 blink mellem pauser. Beskyttelse mod overtemperatur > 3 blink mellem pauser. Opladningstiden er længere end 16 timer under fase 1 eller 2 > 4 blink mellem pauser.

Tilstand	RØD LED-LAMPE	GUL LED-LAMPE	GRØN LED-LAMPE
Timeout for foropladning	Blinker 4 gange		○
CC-timeout		○	
CV-timeout		○	○
Frakobling af batteri			

Bemærk: ○ betyder lyser konstant

Bemærk: Genoplad maskinen helt efter sidste anvendelse. Efterlad ikke maskinen i afladet tilstand.

Ved unormal brug,

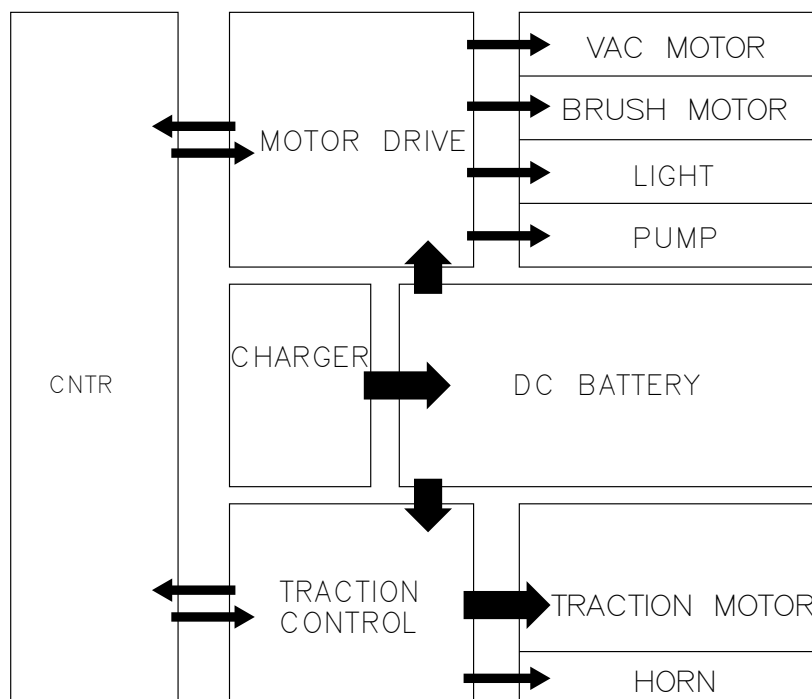
dvs. maskinen står uden opladning i en periode, anbefaler vi, at du følger disse trin:

Kontraladningstilstand gør det muligt at vedligeholde LFP-batterier på det rigtige sikkerhedsniveau.

Maskinen skal efterlades i kontraladningstilstand natten over eller i weekenden mindst én gang om måneden.

Oplad maskinen helt, dagen før den skal bruges igen.

Skematisk diagram



Specifications

Model - TRL720							
(Empty) Net Weight	RTU / Gross Weight + 75Kg Operator	Brush Weight	Brush Width	Brush Pressure	Pad Width	Pad Pressure	Cleaning Area
150Ah - 282.6 kg	477.6 kg	31 kg	720mm (2 X 370mm)	19.8 G/cm ²	700mm (2 X 360mm)	16 G/cm ²	3600m ² @ 5 Km/Hr
200Ah - 293.4kg	488.4 kg						
250Ah - 304.2 kg	499.2 kg						
300Ah - 315 kg	510 kg						
Transaxle	Run Time	Total Battery Weight		Charge Times	Height	Length	Width
24 V / 700 W	150Ah = 4 Hrs	32.4 kg		7.5 Hrs	1425 mm	1580 mm (1676 mm)	740mm (948 mm)
	200Ah = 5h 20m	43.2 kg		10 Hrs			
	250Ah = 6h 40m	54 kg		12.5 Hrs			
	300Ah = 8 Hrs	64.8 kg		15 Hrs			
Brush Speed	Airflow	Transit Speed	Capacity	Brush Motor	Vac Motor	Water Flow Rate	Sound Pressure
150 r/min	26.6 L/sec Suction: 178 mbar	0-6.5 km/h	120L	24 V 600 W	600W 24V	0 - 3 L/min	≤ 70 dB (A) (ISO 11201 grade 2)
Hand Arm Vibration		Whole Body Vibration			Max Gradient		
ah≤0.95m/s ²		aw≤0.22m/s ²			11%		

Make	Voltage	Capacity/Energy	Weight	Battery Size
NX1K Battery	25.6 V	50Ah / 1280 Wh	10.8 kg	315mm (L) x 132mm (W) x 185mm (H)

Modell - TRL720							
Nettogewicht (leer)	Nassgewicht/ Bruttogewicht + Bediener (75 kg)	Bürstengewicht	Bürstenbreite	Bürstendruck	Pad-Breite	Pad-Druck	Reinigungsbereich
150Ah - 282.6 kg	477.6 kg	31 kg	720mm (2 X 370mm)	19.8 G/cm ²	700mm (2 X 360mm)	16 G/cm ²	3600m ² bei 5 Km/Hr
200Ah - 293.4kg	488.4 kg						
250Ah - 304.2 kg	499.2 kg						
300Ah - 315 kg	510 kg						
Getriebe	Laufzeit	Gesamtbatterie-Gewicht		Ladezeit	Höhe	Länge	Breite
24 V / 700 W	150Ah = 4 Std.	32.4 kg		7.5 Std.	1425 mm	1580 mm (1676 mm)	740mm (948 mm)
	200Ah = 5Std. 20m	43.2 kg		10 Std.			
	250Ah = 6Std. 40m	54 kg		12.5 Std.			
	300Ah = 8 Std.	64.8 kg		15 Std.			
Bürstendrehzahl	Luftmenge	Fahrgeschwindigkeit	Fassungsvermögen	Bürstenmotor	Saugpumpenmotor	Wasserdurchflussmenge	Schalldruck
150 r/min	26.6 L/sec Ansaugen: 178 mbar	0-6.5 km/h	120L	24 V 600 W	600W 24V	0 - 3 L/min	≤ 70 dB (A) (ISO 11201 grade 2)
Hand-Arm-Vibration		Gesamtkörper-Vibration			Max. Steigung		
ah≤0.95m/s ²		aw≤0.22m/s ²			11%		

Marke	Spannung	Kapazität/Energie	Gewicht	Batteriekapazität
NX1K-Batterie	25.6 V	50Ah / 1280 Wh	10.8 kg	315mm (L) x 132mm (B) x 185mm (H)

Modèle – TVL850							
Poids net (vide)	RTU / Poids brut + 75kg opérateur	Poids de la brosse	Largeur de la brosse	Pression de la brosse	Largeur de patin	Pression du disque	Zone de nettoyage
150Ah - 282.6 kg	477.6 kg	31 kg	720mm (2 X 370mm)	19.8 G/ cm ²	700mm (2 X 360mm)	16 G/cm ²	3600m ² à 5 Km/Hr
200Ah - 293.4kg	488.4 kg						
250Ah - 304.2 kg	499.2 kg						
300Ah - 315 kg	510 kg						
Boîte-pont	Temps de fonctionnement	Batterie totale Poids		Temps de charge	Hauteur	Longueur	Largeur
24 V / 700 W	150Ah = 4 h	32.4 kg		7.5 h	1425 mm	1580 mm (1676 mm)	740mm (948 mm)
	200Ah = 5h 20m	43.2 kg		10 h			
	250Ah = 6h 40m	54 kg		12.5 h			
	300Ah = 8 h	64.8 kg		15 h			
Vitesse des brosses	Débit d'air	Vitesse de déplacement	Capacité	Moteur de brosses	Moteur d'aspiration	Débit d'eau	Pression acoustique
150 tr/min	26.6 L/sec aspiration: 178 mbar	0-6.5 km/h	120L	24 V 600 W	600W 24V	0 - 3 L/min	≤ 70 dB (A) (ISO 11201 grade 2)
Vibrations main-bras		Vibrations de l'ensemble du corps			Pente max		
ah≤2.5m/s ²		aw≤0.5m/s ²			11%		

Marque	Tension	Capacité/Énergie	Poids	Taille de la batterie
Batterie NX1K	25.6 V	50Ah / 1280 Wh	10.8 kg	315mm (L) x 132mm (l) x 185mm (H)

Model - TRL720							
(Leeg) Nettogewicht	RTU / brutogewicht + gebruiker van 75 kg	Gewicht borstel	Breedte borstel	Borsteldruk	Breedte pad	Druk pad	Werkzone
150Ah - 282.6 kg	477.6 kg	31 kg	720mm (2 X 370mm)	19.8 G/cm ²	700mm (2 X 360mm)	16 G/cm ²	3600m ² bij 5 Km/Hr
200Ah - 293.4kg	488.4 kg						
250Ah - 304.2 kg	499.2 kg						
300Ah - 315 kg	510 kg						
Transas	Looptijd	Totaal accu Gewicht	Laadduur	Hoogte	Lengte	Breedte	
24 V / 700 W	150Ah = 4 uur	32.4 kg	7.5 uur	1425 mm	1580 mm (1676 mm)	740mm (948 mm)	
	200Ah = 5uur 20m	43.2 kg	10 uur				
	250Ah = 6uur 40m	54 kg	12.5 uur				
	300Ah = 8 uur	64.8 kg	15 uur				
Borstelsnelheid	Luchtstroom	Transportsnelheid	Capaciteit	Borstelmotor	Zuigmotor	Instelling watertoevoer	Geluidsdruk
150 omw./min.	26.6 L/sec Zuigkracht: 178 mbar	0-6.5 km/h	120L	24 V 600 W	600W 24V	0 - 3 L/min	≤ 70 dB (A) (ISO 11201 niveau 2)
Trillingen armen/handen		Trilling hele lichaam		Max. hellingshoek			
ah≤0.95m/s ²		aw≤0.22m/s ²		11%			

Merk	Voltage	Capaciteit/energie	Gewicht	Afmetingen accu
NX1K-accu	25.6 V	50Ah / 1280 Wh	10.8 kg	315mm (L) x 132mm (B) x 185mm (H)

PT Especificações

Modelo - TRL720							
(Vazio) Peso líquido	Peso RTU/bruto + 75 Kg Operador	Peso da escova	Largura da escova	Pressão da escova	Largura do disco	Pressão do disco	Área de limpeza
150Ah - 282.6 kg	477.6 kg	31 kg	720mm (2 X 370mm)	19.8 G/cm ²	700mm (2 X 360mm)	16 G/cm ²	3600m ² @ 5 Km/Hr
200Ah - 293.4kg	488.4 kg						
250Ah - 304.2 kg	499.2 kg						
300Ah - 315 kg	510 kg						
Transmissão	Tempo de funcionamento	Peso total da Peso		Tempos de carga	Altura	Comprimento	Largura
24 V / 700 W	150Ah = 4 h	32.4 kg		7.5 h	1425 mm	1580 mm (1676 mm)	740mm (948 mm)
	200Ah = 5h 20m	43.2 kg		10 h			
	250Ah = 6h 40m	54 kg		12.5 h			
	300Ah = 8 h	64.8 kg		15 h			
Rotação das escovas	Fluxo de ar	Velocidade de deslocamento	Capacidade	Motor de escovas	Motor de vácuo	Caudal de água	Pressão sonora
150 r/min	26.6 L/sec Aspiração: 178 mbar	0-6.5 km/h	120L	24 V 600 W	600W 24V	0 - 3 L/min	≤ 70 dB (A) (ISO 11201 grade 2)
Vibração da mão e do braço		Vibração total do corpo			Gradiente máx.		
ah≤0.95m/s ²		aw≤0.22m/s ²			11%		

Marca	Tensão	Capacidade/Energia	Peso	Tamanho da bateria
Bateria NX1K	25.6 V	50Ah / 1280 Wh	10.8 kg	315mm (C) x 132mm (L) x 185mm (A)

Modello - TRL720							
(Vuoto) Peso netto	Peso lordo/RTU + 75 kg operatore	Peso della spazzola	Larghezza della spazzola	Pressione della spazzola	Larghezza del pattino	Pressione del pattino	Area di pulizia
150Ah - 282.6 kg	477.6 kg	31 kg	720mm (2 X 370mm)	19.8 G/cm ²	700mm (2 X 360mm)	16 G/cm ²	3600m ² @ 5 Km/Hr
200Ah - 293.4kg	488.4 kg						
250Ah - 304.2 kg	499.2 kg						
300Ah - 315 kg	510 kg						
Cambio/differenziale	Tempo di funzionamento	Totale batteria Peso		Tempi di ricarica	Altezza	Lunghezza	Larghezza
24 V / 700 W	150Ah = 4 h	32.4 kg		7.5 h	1425 mm	1580 mm (1676 mm)	740mm (948 mm)
	200Ah = 5h 20m	43.2 kg		10 h			
	250Ah = 6h 40m	54 kg		12.5 h			
	300Ah = 8 h	64.8 kg		15 h			
Velocità spazzole	Portata aria	Velocità di trasferimento	Capacità	Motore spazzole	Motore aspiratore	Portata acqua	Rumorosità
150 r/min	26.6 L/sec aspirazione: 178 mbar	0-6.5 km/h	120L	24 V 600 W	600W 24V	0 - 3 L/min	≤ 70 dB (A) (ISO 11201 livello 2)
Vibrazione mano-braccio		Vibrazione completa operatore			Pendenza max.		
ah≤0.95m/s ²		aw≤0.22m/s ²			11%		

Marca	Tensione	Capacità/energia	Peso	Dimensioni della batteria
Batteria NX1K	25.6 V	50Ah / 1280 Wh	10.8 kg	315mm (L) x 132mm (P) x 185mm (A)

ES Especificaciones

Modelo - TRL720							
Peso neto (vacío)	RTU / Peso bruto + 75 kg del operario	Peso de cepillos	Anchura de cepillos	Presión de cepillos	Anchura de almohadillas	Presión de almohadilla	Superficie de limpieza
150Ah - 282.6 kg	477.6 kg	31 kg	720mm (2 X 370mm)	19.8 G/cm ²	700mm (2 X 360mm)	16 G/cm ²	3600m ² @ 5 Km/Hr
200Ah - 293.4kg	488.4 kg						
250Ah - 304.2 kg	499.2 kg						
300Ah - 315 kg	510 kg						
Motor de tracción	Autonomía	Peso total de Peso		Tiempos de carga	Altura	Longitud	Anchura
24 V / 700 W	150Ah = 4 h	32.4 kg		7.5 horas	1425 mm	1580 mm (1676 mm)	740mm (948 mm)
	200Ah = 5h 20m	43.2 kg		10 horas			
	250Ah = 6h 40m	54 kg		12.5 horas			
	300Ah = 8 h	64.8 kg		15 horas			
Velocidad de giro del cepillo	Caudal de aire	Velocidad de desplazamiento	Capacidad	Motor del cepillo	Motor de aspiración	Caudal de agua	Presión acústica
150 r/min	26.6 L/sec succión: 178 mbar	0-6.5 km/h	120L	24 V 600 W	600W 24V	0 - 3 L/min	≤ 70 dB (A) (ISO 11201 nivel 2)
Vibración de mano y brazo		Vibración de todo el cuerpo			Pendiente máx.		
ah≤0.95m/s ²		aw≤0.22m/s ²			11%		

Marca	Tensión	Capacidad/energía	Peso	Tamaño de la batería
Batería NX1K	25.6 V	50Ah / 1280 Wh	10.8 kg	315mm (L) x 132mm (An) x 185mm (Al)

PL Dane techniczne

Model - TVL850							
Ciężar netto (pusty)	RTU / masa brutto + operator 75 kg	Ciężar szczotki	Szerokość szczotki	Nacisk szczotki	Szerokość pada	Nacisk pada	Powierzchnia czyszczenia
150Ah - 282.6 kg	477.6 kg	31 kg	720mm (2 X 370mm)	19.8 G/cm ²	700mm (2 X 360mm)	16 G/cm ²	3600m ² @ 5 Km/Hr
200Ah - 293.4kg	488.4 kg						
250Ah - 304.2 kg	499.2 kg						
300Ah - 315 kg	510 kg						
Oś napędowa	Czas pracy	Całkowita waga Masa		Czasy ładowania	Wysokość	Długość	Szerokość
24 V / 700 W	150Ah = 4 godz	32.4 kg		7.5 godz	1425 mm	1580 mm (1676 mm)	740mm (948 mm)
	200Ah = 5godz 20m	43.2 kg		10 godz			
	250Ah = 6godz 40m	54 kg		12.5 godz			
	300Ah = 8 godz	64.8 kg		15 godz			
Prędkość obr. szczotek	Przepływ powietrza	Prędkość w przejeździe	Pojemność	Silnik szczotek	Silnik ssania	Natężenie przepływu wody	Ciśnienie akustyczne
150 obr./min	26.6 L/sec ssanie: 178 mbar	0-6.5 km/h	120L	24 V 600 W	600W 24V	0 - 3 L/min	≤ 70 dB (A) (ISO 11201 klasa 2)
Poziom drgań przenoszonych na kończyny górne		Poziom drgań przenoszonych na całe ciało		Maks. nachylenie			
ah≤0.95m/s ²		aw≤0.22m/s ²		11%			

Marka	Napięcie	Pojemność/Energia	Masa	Rozmiar akumulatora
Akumulator NX1K	25.6 V	50Ah / 1280 Wh	10.8 kg	315mm (dł.) x 132mm (szer.) x 185mm (wys.)

Modell - TRL720							
(Tom) nettovikt	RTU/bruttovikt + förare på 75 kg	Borstvikt	Borstbredd	Borsttryck	Rondellbredd	Rondelltryck	Rengöringsområde
150Ah - 282.6 kg	477.6 kg	31 kg	720mm (2 X 370mm)	19.8 G/ cm ²	700mm (2 X 360mm)	16 G/cm ²	3600m ² vid 5 Km/Hr
200Ah - 293.4kg	488.4 kg						
250Ah - 304.2 kg	499.2 kg						
300Ah - 315 kg	510 kg						
Transaxel	Körtid	Total batterivikt Vikt		Laddningstider	Höjd	Längd	Bredd
24 V / 700 W	150Ah = 4 tim	32.4 kg		7.5 timmar	1425 mm	1580 mm (1676 mm)	740mm (948 mm)
	200Ah = 5 tim 20 minut	43.2 kg		10 timmar			
	250Ah = 6 tim 40 minut	54 kg		12.5 timmar			
	300Ah = 8 tim	64.8 kg		15 timmar			
Borst hastighet	Luftflöde	Transporthastighet	Kapacitet	Borstmotor	Sugmotor	Vattenflödes hastighet	Ljudtryck
150 varv/minut	26.6 L/sec sug: 178 mbar	0-6.5 km/h	120L	24 V 600 W	600W 24V	0 - 3 L/min	≤ 70 dB (A) (ISO 11201 grad 2)
Hand-/armvibration		Helkroppsvibration			Maximal lutning		
ah≤0.95m/s ²		aw≤0.22m/s ²			11%		

Fabrikat	Spänning	Kapacitet/energi	Vikt	Batteristorlek
NX1K-batteri	25.6 V	50Ah / 1280 Wh	10.8 kg	315mm (L) x 132mm (B) x 185mm (H)

Malli - TRL720							
Nettopaino (tyhjänä)	RTU / bruttopaino + käyttäjä, 75 kg	Harjan paino	Harjan leveys	Harjapaine	Lautasen	Lautaspaine	Puhdistusalue
150Ah - 282.6 kg	477.6 kg	31 kg	720mm (2 X 370mm)	19.8 G/cm ²	700mm (2 X 360mm)	16 G/cm ²	3600m ² nopeudella 5 Km/Hr
200Ah - 293.4kg	488.4 kg						
250Ah - 304.2 kg	499.2 kg						
300Ah - 315 kg	510 kg						
Vaihteisto	Ajoaika	Akkujen kokonais-Paino		Latausajat	Korkeus	Pituus	Leveys
24 V / 700 W	150Ah = 4 H	32.4 kg		7.5 H	1425 mm	1580 mm (1676 mm)	740mm (948 mm)
	200Ah = 5h 20m	43.2 kg		10 H			
	250Ah = 6h 40m	54 kg		12.5 H			
	300Ah = 8 H	64.8 kg		15 H			
Harjanopeus	Ilmavirta	Kuljetusnopeus	kapasiteetti	Harjamoottori	Alipainemoottori	Veden virtausnopeus	Äänenpaine
150 r/min	26.6 L/sec imu: 178 mbar	0-6.5 km/h	120L	24 V 600 W	600W 24V	0 - 3 L/min	≤ 70 dB (A) (ISO 11201 taso 2)
Käden-käsivarren tärinä		Koko kehon tärinä			Enimmäiskaltevuus		
ah≤0.95m/s ²		aw≤0.22m/s ²			11%		

Merkki	Jännite	Kapasiteetti/ energia	Paino	Akun koko
NX1K-akku	25.6 V	50Ah / 1280 Wh	10.8 kg	315mm (P) x 132mm (L) x 185mm (K)

DA **Specifikationer**

Model - TRL720							
(Tom) Nettovægt	RTU/bruttovægt + 75 kg operatør	Børstevægt	Børstebredde	Børstetryk	Pudebredde	Pudetryk	Rengøringsområde
150Ah - 282.6 kg	477.6 kg	31 kg	720mm (2 X 370mm)	19.8 G/cm ²	700mm (2 X 360mm)	16 G/cm ²	3600m ² ved 5 Km/t
200Ah - 293.4kg	488.4 kg						
250Ah - 304.2 kg	499.2 kg						
300Ah - 315 kg	510 kg						
Gear	Køretid	Samlet batteri-Vægt		Opladningstider	Højde	Længde	Bredde
24 V / 700 W	150Ah = 4 t	32.4 kg		7.5 t	1425 mm	1580 mm (1676 mm)	740mm (948 mm)
	200Ah = 5t 20m	43.2 kg		10 t			
	250Ah = 6t 40m	54 kg		12.5 t			
	300Ah = 8 t	64.8 kg		15 t			
Børstehastighed	Luftstrøm	Transithastighed	Kapacitet	Børstemotor	Vakuummotor	Vandstrømningshastighed	Lydtryk
150 o/min	26.6 L/sec Sugning: 178 mbar	0-6.5 km/t	120L	24 V 600 W	600W 24V	0 - 3 L/min	≤ 70 dB (A) (ISO 11201 klassificering 2)
Hånd/arm-vibration		Helkropsvibration			Maks. hældning		
ah≤0.95m/s ²		aw≤0.22m/s ²			11%		

Mærke	Spænding	Kapacitet/energi	Vægt	Batteristørrelse
NX1K-batteri	25.6 V	50Ah / 1280 Wh	10.8 kg	315mm (L) x 132mm (B) x 185mm (H)

Green Status Indicator	Fault	Possible Cause	Effect on Product	Investigate the Following	Action Required	If Fault Persists
1 Flash with pause ●	Batteries voltage low	Batteries not been charged	Operating time severely reduced or machine will not operate	Check when machine last charged	Charge batteries immediately	
		Possible bad connection between batteries, controller, charger or fuses caused by loose connections, damaged wiring, water ingress		Switch OFF the machine : Remove Fuses Check connections to batteries, charger and fuses for loose wires or screws	Tighten loose connections and replace damaged components	
		Not accepting charge due to faulty battery / cell		Check each battery Voltage individually to detect defect unit 10.5V min	Replace batteries as required	
2 Flashes with pause ●●	Traction motor disconnected	Charger not functioning	The motor will not operate	Charger not functioning	Replace charger	
		The motor has a bad connection		Check all connections and leads between motor and controller	Tighten loose connections and replace damaged components	
3 Flashes with pause ●●●	Traction motor wiring trip	Motor disconnected	Motor will not operate	Check all connections and leads between motor and controller		
		TCO activated (Thermal Cut Out)		Check connections and leads between the motor and controller		
4 Flashes with pause ●●●●	Battery Lockout	Motor failed to open circuit	Machine functions not working	Check battery voltage and charge current ensuring charger red fault light is extinguished	Charge batteries immediately	
		The motor has a short circuit to a battery		Check each battery voltage individually to detect defect unit 10.5V min		
6 Flashes with pause ●●●●●●	Charger connected	The battery charge level has fallen below the battery lockout level and the controller is inhibiting machine functions	Machine functions not working	Remove charger to operate machine		
		The controller is being inhibited from driving, this may be because the battery charger is connected		Check all connections and leads		
8 Flashes with pause ●●●●●●●●	Controller trip	A controller trip is indicated	Traction drive disabled	Check brake wiring and brake lever	Replace brake or wiring as necessary. Reactivate brake by engaging brake lever	
		Poor brake connections Brake failure or deactivation		Check each battery Voltage individually to ensure voltage < 14 volts		
9 Flashes with pause ●●●●●●●●●●	Brake deactivated or failed	Poor connections between battery controller and traction motor	Machine functions not working	Check connections on controller batteries and traction motor		
		High battery voltage		Check combined battery pack voltage is < 28 volts		
10 Flashes with pause ●●●●●●●●●●●●	High battery voltage					

Grüne Zustandsanzeige	Fehler	Mögliche Ursache	Auswirkung auf das Produkt	Folgendes untersuchen	Erforderliche Maßnahme	Bei Fortbestehen des Fehlers
1 x Blinken mit Pause ●	Batteriespannung niedrig	Batterien wurden nicht geladen Schlechte Verbindung zwischen Batterien, Controller, Ladegerät oder Sicherungen wegen loser Anschlüsse, beschädigter Verkabelung oder eingedrungener Wasser Ladung wird aufgrund einer defekten Batterie / einer defekten Zelle nicht angenommen Ladegerät funktioniert nicht	Betriebszeit ist stark eingeschränkt oder Maschine funktioniert nicht	Prüfen, wann die Maschine das letzte Mal geladen wurde Maschine ausschalten: Sicherungen herausnehmen Verbindungen von Batterien, Ladegerät und Sicherungen auf lose Kabel oder Schrauben prüfen Die Spannungen der einzelnen Batterien prüfen, um die defekte Einheit aufzufinden, min. 10,5 V. Batteriespannung und Ladestrom prüfen und sicherstellen, dass die rote Fehlerleuchte des Ladegeräts erloschen ist	Batterien sofort laden Lockere Anschlüsse festziehen und beschädigte Komponenten ersetzen Nach Bedarf Batterien austauschen Ladegerät ersetzen	
2x Blinken mit Pause ●●	Fahrmotor abgeklemmt	Fehlerhafte Verbindung mit Motor Motor getrennt Thermoschutz aktiviert Motor wegen offenen Stromkreises ausgefallen	Motor funktioniert nicht	Alle Anschlüsse und Kabel zwischen Motor und Controller prüfen	Lockere Anschlüsse festziehen und beschädigte Komponenten ersetzen	
3x Blinken mit Pause ●●●	Fahrmotor Schaltungsauslöser	Motor mit einer Batterie kurzgeschlossen	Motor funktioniert nicht	Alle Anschlüsse und Kabel zwischen Motor und Controller prüfen		
4x Blinken mit Pause ●●●●	Batteriesperre	Der Batterieładestand ist unter das Spermniveau gefallen und der Controller sperrt die Maschinenfunktionen	Maschinenfunktionen ausgefallen	Batteriespannung und Ladestrom prüfen und sicherstellen, dass die rote Fehlerleuchte des Ladegeräts erloschen ist Die Spannungen der einzelnen Batterien prüfen, um die defekte Einheit aufzufinden, min. 10,5 V.	Batterien sofort laden	
6x Blinken mit Pause ●●●●●●	Ladegerät angeschlossenen	Der Controller wird am Fahren gehindert, was vom Anschluss des Batterie-Ladegeräts herrühren kann	Maschinenfunktionen ausgefallen	Zum Betrieb der Maschine das Ladegerät entfernen		
8x Blinken mit Pause ●●●●●●●●	Controller-Abschaltung	Ein Ausfall des Controllers wird angezeigt	Maschinenfunktionen ausgefallen	Alle Anschlüsse und Kabel prüfen	Lockere Anschlüsse festziehen und beschädigte Komponenten ersetzen	
9x Blinken mit Pause ●●●●●●●●●	Bremse deaktiviert oder ausgefallen	Schlechte Bremsanschlüsse Ausfall oder Deaktivierung der Bremse	Fahrantrieb deaktiviert	Verkabelung der Bremse und Bremshebel prüfen	Bremse oder Verkabelung je nach Bedarf ersetzen. Bremse durch Einlegen des Bremshebels wieder aktivieren	
10x Blinken mit Pause ●●●●●●●●●●	Hohe Batteriespannung	Schlechte Verbindungen zwischen Batterie, Controller und Fahrmotor	Maschinenfunktionen ausgefallen	Die Spannungen der einzelnen Akkus prüfen, die < 14 Volt sein müssen Anschlüsse an Controller, Batterien und Fahrmotor prüfen Prüfen, dass die Spannung des gesamten Batteriepacks < 28 Volt ist		

Indicateur d'état vert	Problème	Cause possible	Effet sur le produit	Points à vérifier	Mesures à prendre	Si le problème persiste
1 clignotements avec pause ●	Tension des batteries faible	Les batteries n'ont pas été chargées Mauvais contact possible entre les batteries, le contrôleur, le chargeur ou les fusibles, dû à des connexions desserrées, à un câblage endommagé ou à la pénétration d'eau N'accepte pas la charge pour cause de batteries/cellules défectueuses Le chargeur ne fonctionne pas	La durée de fonctionnement est fortement réduite ou la machine ne fonctionne pas	Vérifiez à quand remonte la dernière charge de la machine Éteignez la machine : Retirez les fusibles Vérifiez s'il y a des fils ou des vis desserré(e)s sur les batteries, le chargeur et les fusibles Vérifiez la tension de chaque batterie individuellement pour détecter toute unité défectueuse ; 10,5 V min Vérifiez la tension de batterie et le courant de charge en vous assurant que le voyant de défaut rouge du chargeur est éteint	Rechargez les batteries immédiatement Resserrez les connexions desserrées et remplacez les composants endommagés Remplacez les batteries au besoin Remplacez le chargeur	
2 clignotements avec pause ●●	Moteur de traction déconnecté	Le moteur a une mauvaise connexion Moteur déconnecté CCT activé (Coupe-Circuit Thermique) Le moteur n'a pas pu ouvrir le circuit	Le moteur ne fonctionne pas.	Vérifiez toutes les connexions et tous les fils entre le moteur et le contrôleur	Resserrez les connexions desserrées et remplacez les composants endommagés	
3 clignotements avec pause ●●●	Moteur de traction déclenchement du câblage	Le moteur a un court-circuit sur une batterie	Le moteur ne fonctionne pas	Vérifiez toutes les connexions et tous les fils entre le moteur et le contrôleur		
4 clignotements avec pause ●●●●	Verrouillage des batteries	Le niveau de charge des batteries est tombé en dessous du niveau de verrouillage des batteries et le contrôleur inhibe les fonctions de la machine	Les fonctions de la machine sont inhibées	Vérifiez la tension de batterie et le courant de charge en vous assurant que le voyant de défaut rouge du chargeur est éteint Vérifiez la tension de chaque batterie individuellement pour détecter toute unité défectueuse ; 10,5 V min	Rechargez les batteries immédiatement	
6 clignotements avec pause ●●●●●●	Chargeur branché	Le contrôleur ne marche pas. Cela peut être dû au fait que le chargeur de batterie est branché.	Les fonctions de la machine sont inhibées	Retirez le chargeur pour utiliser la machine		
8 clignotements avec pause ●●●●●●●●	Déclenchement du contrôleur	Un déclenchement du contrôleur est indiqué	Les fonctions de la machine sont inhibées	Vérifiez toutes les connexions et tous les fils	Resserrez les connexions desserrées et remplacez les composants endommagés	
9 clignotements avec pause ●●●●●●●●●	Frein désactivé ou en panne	Mauvaises connexions des freins Frein n'ayant pas fonctionné ou désactivé	Entraînement de traction désactivé	Vérifiez le câblage des freins et le levier de frein	Remplacez le frein ou le câblage selon les besoins. Réactivez le frein en engageant le levier de frein	
10 clignotements avec pause ●●●●●●●●●●	Tension des batteries élevée	Mauvaises connexions entre le contrôleur de batterie et le moteur de traction	Les fonctions de la machine sont inhibées	Vérifiez que la tension de chaque batterie individuelle est inférieure à 14 volts Vérifiez les connexions du contrôleur, des batteries et du moteur de traction Vérifiez que la tension combinée du bloc-batterie est inférieure à 28 volts		

Groen statusindicatielampje	Storing	Mogelijke oorzaak	Gevolg voor product	Onderzoek het volgende	Vereiste actie	Si le problème persiste
1 x knipperen met pauze ●	Lage accuspanning	De accu's zijn niet opgeladen Mogelijk slechte verbinding tussen accu's, controller, lader of zekeringen veroorzaakt door losse verbindingen, beschadigde bedrading, binnengevonden water Lading wordt niet opgenomen als gevolg van kapotte accu / cel Lader werkt niet	Bedrijfstijd zeer kort of de machine werkt niet	Controleer wanneer de machine voor het laatst is opgeladen Schakel de machine uit (OFF) Verwijder zekeringen Controleer aansluitingen naar accu's, lader en zekeringen op losse draden en schroeven Controleer de spanning van de beide accu's afzonderlijk op een storing, 10,5V min Controleer de accuspanning en de laadstroom en let erop dat het rode storingslampje van de lader uitgaat.	Laad de accu's onmiddellijk op Maak losse aansluitingen vast en vervang beschadigde onderdelen Vervang de accu's indien nodig Vervang de lader	
2 x knipperen met pauze ●●	Tractiemotor losgekoppeld	De motor heeft een slechte verbinding Motor losgekoppeld TCO geactiveerd (Uitschakeling ten gevolge van temperatuur) Motor heeft schakeling niet geopend	De machine werkt dan niet	Controleer alle aansluitingen en snoeren tussen de motor en de controller.	Maak losse aansluitingen vast en vervang beschadigde onderdelen	
3 x knipperen met pauze ●●●	Tractiemotor kortsluiting bedrading	De motor heeft kortsluiting naar een accu	De motor werkt niet	Controleer alle aansluitingen en snoeren tussen de motor en de controller		
4 x knipperen met pauze ●●●●	Accu uitgeschakeld	Het laadniveau van de accu is onder het niveau voor uitschakeling gedaald en de controller verhindert inschakeling van de functies van de machine	Machinefuncties werken niet	Controleer de accuspanning en de laadstroom en let erop dat het rode storingslampje van de lader uitgaat. Controleer de spanning van de beide accu's afzonderlijk op een storing, 10,5V min	Laad de accu's onmiddellijk op	
6 x knipperen met pauze ●●●●●●	Lader aangesloten	De controller kan de machine niet aandrijven. Dit komt mogelijk omdat de acculader is aangesloten	Machinefuncties werken niet	Verwijder de lader om de machine te kunnen gebruiken		
8 x knipperen met pauze ●●●●●●●●	Kortsluiting controller	De controller is automatisch uitgeschakeld	Machinefuncties werken niet	Controleer alle aansluitingen en snoeren	Maak losse aansluitingen vast en vervang beschadigde onderdelen	
9 x knipperen met pauze ●●●●●●●●●	Rem uitgeschakeld of mislukt	Remslangen zijn niet goed aangesloten Rem werkt niet naar behoren of is gedeactiveerd.	Rij-aandrijving uitgeschakeld	Controleer de bedrading van de remmen en de remhendel	Vervang de remmen of bedrading indien nodig. Reactiveer de rem door aan de remhendel te trekken	
10 x knipperen met pauze ●●●●●●●●●●	Hoge accuspanning	Slechte verbindingen tussen controller accu en tractiemotor	Machinefuncties werken niet	Controleer de spanning van elke accu afzonderlijk op een spanning van < 14V Controleer de verbindingen tussen controller accu en tractiemotor Controleer dat het gecombineerde vermogen van de accu's < 28 V		

Neem contact op met servicedienst

Indicador de estado verde	Falha	Causa possível	Efeito no produto	Investigue o seguinte	Ação necessária	Se a falha permanecer
1 Intermittências com pausa ●	Tensão reduzida das baterias	As baterias não foram carregadas Possível ligação incorreta entre as baterias, controlador, carregador ou fusíveis, devido a conexões soltas, cablagem danificada, entrada de água A carga não é aceite devido a avaria na bateria/célula O carregador não funciona	O tempo de funcionamento foi substancialmente reduzido ou a máquina não funciona	Verifique quando é que a máquina foi carregada pela última vez Desligue a máquina: Retire os fusíveis Verifique as ligações às baterias, carregador e fusíveis relativamente a fios ou parafusos soltos Verifique a tensão de cada bateria individualmente para detetar defeitos nas unidades; 10,5 V no mínimo Verifique a tensão e a corrente de carga das baterias, certificando-se de que a luz vermelha de falha do carregador está apagada	Carregue as baterias imediatamente Aperte as ligações soltas e substitua os componentes danificados Substitua as baterias sempre que necessário Substitua o carregador	
2 Intermittências com pausa ●●	Motor de tração desligado	Ligação incorreta do motor Motor desligado TCO ativado (Corte térmico) O motor não abriu circuito	De machine werkt dan niet	Verifique todas as ligações e cablagens entre o motor e o controlador	Aperte as ligações soltas e substitua os componentes danificados	
3 Intermittências com pausa ●●●	Disparo do cabo do motor de tração	Curto-circuito do motor na ligação à bateria	De motor werkt niet	Verifique todas as ligações e cablagens entre o motor e o controlador		
4 Intermittências com pausa ●●●●	Bloqueio da bateria	O nível de carga da bateria situa-se abaixo do nível de bloqueio da bateria e o controlador está a inibir as funções da máquina	Machinefuncties werken niet	Verifique a tensão e a corrente de carga das baterias, certificando-se de que a luz vermelha de falha do carregador está apagada Verifique a tensão de cada bateria individualmente para detetar defeitos nas unidades; 10,5 V no mínimo	Carregue as baterias imediatamente	
6 Intermittências com pausa ●●●●●●	Carregador ligado	O acionamento do controlador está a ser inibido; tal pode dever-se ao facto de o carregador da bateria estar ligado	Machinefuncties werken niet	Remove o carregador para que a máquina funcione		
8 Intermittências com pausa ●●●●●●●●	Disparo do controlador	Ocorreu um disparo do controlador	Machinefuncties werken niet	Verifique todas as ligações e cablagens	Aperte as ligações soltas e substitua os componentes danificados	
9 Intermittências com pausa ●●●●●●●●●●	Travão desativado ou avariado	Ligações ao travão inadequadas Falha ou desativação do travão	Rij-aandrijving uitgeschakeld	Verifique a cablagem e a alavanca do travão	Substitua o travão ou a cablagem, consoante necessário. Reative o travão engatando a alavanca do travão	
10 Intermittências com pausa ●●●●●●●●●●●●	Tensão da bateria alta	Ligações inadequadas entre o controlador da bateria e o motor de tração	Machinefuncties werken niet	Verifique a tensão de cada bateria individualmente para assegurar uma tensão < 14 V Verifique as ligações nas baterias do controlador e no motor de tração Verifique se a tensão combinada do conjunto de baterias é <28 V		

Contacte o técnico de assistência

Indicatore di stato verde	Anomalia	Causa possibile	Effetto sul Prodotto	Esaminare quanto segue	Intervento richiesto	Se il guasto persiste
1 lampeggio con pausa ●	Tensione batterie insufficiente	Batterie scariche Possibile cattivo collegamento tra batterie, controller, caricabatteria o fusibili causato da connessioni allentate, cavi danneggiati, penetrazione di acqua Ricarica non possibile causa batteria/cella danneggiata	Tempo di funzionamento fortemente ridotto o macchina non funzionante	Controllare quando la macchina è stata ricaricata per l'ultima volta Spegnerne la macchina: Rimuovere i fusibili Controllare i collegamenti con le batterie, il caricabatteria e i fusibili per eventuali viti o fili allentati Controllare la tensione di ogni singola batteria per rilevare l'eventuale unità difettosa, tensione min. 10,5 V	Ricaricare immediatamente le batterie Serrare i collegamenti allentati e sostituire i componenti danneggiati Sostituire la batteria come richiesto	
2 lampeggi con pausa ●●	Motore di trazione scollegato	Caricabatteria non funzionante Collegamento difettoso sul motore Motore scollegato TCO attivato (dispositivo termico di arresto) Interruzione nel circuito motore	Il motore non funziona	Controllare tutti i collegamenti e i cavi tra motore e centralina	Sostituire il caricabatteria Serrare i collegamenti allentati e sostituire i componenti danneggiati	
3 lampeggi con pausa ●●●	Stacco per problemi nell'avvolgimento motore	Cortocircuito verso batteria nel motore	Il motore non funziona	Controllare tutti i collegamenti e i cavi tra motore e centralina		
4 lampeggi con pausa ●●●●	Esclusione batteria	Il livello di carica della batteria è sceso al di sotto del livello di esclusione e la centralina ha inibito le funzioni della macchina	Le funzioni della macchina non sono operative	Controllare la tensione e la corrente di carica della batteria, verificando che la spia rossa del caricabatteria sia spenta Controllare la tensione di ogni singola batteria per rilevare l'eventuale unità difettosa, tensione min. 10,5 V	Ricaricare immediatamente le batterie	
6 lampeggi con pausa ●●●●●●	Caricabatteria collegato	La centralina ha inibito il movimento della macchina. Questo perché il caricabatteria potrebbe essere collegato.	Le funzioni della macchina non sono operative	Rimuovere il caricabatteria per mettere in funzione la macchina		
8 lampeggi con pausa ●●●●●●●●	Stacco causato dalla centralina	Indicato stacco causato dalla centralina	Le funzioni della macchina non sono operative	Controllare tutti i collegamenti e i cavi	Serrare i collegamenti allentati e sostituire i componenti danneggiati	
9 lampeggi con pausa ●●●●●●●●●●	Freno disattivato o guasto	Collegamenti del freno difettosi Guasto o disattivazione del freno	Comando trazione disabilitato	Controllare il cablaggio e la leva del freno	Sostituire il cablaggio o il freno secondo necessità. Riattivare il freno innestando la leva	
10 lampeggi con pausa ●●●●●●●●●●●●	Alta tensione batteria	Collegamenti difettosi tra centralina batteria e motore di trazione	Le funzioni della macchina non sono operative	Controllare la tensione di ogni batteria verificando che sia < 14V Controllare i collegamenti su centralina, batterie e motore di trazione Controllare che la tensione complessiva del pacco batterie sia < 28V		

Indicador de estado verde	Anomalia	Causa posible	Efecto sobre el producto	Investigar lo siguiente	Medidas necesarias	Si la anomalia persiste
1 parpadeo con pausa ●	Tensión baja de las baterías	Las baterías no se han cargado Posible mala conexión entre baterías, controlador, cargador o fusibles ocasionada por conexiones flojas, cableado dañado, entrada de agua No se acepta la carga debido a una batería/celda defectuosa	Autonomía muy reducida o la máquina no funciona	Comprobar cuándo se cargó la máquina por última vez Apagar la máquina Extraer los fusibles Revisar si las conexiones de las baterías, el cargador y los fusibles tienen cables o tornillos flojos Comprobar la tensión de cada batería por separado para detectar la que está defectuosa; debe ser de 10,5 V como mínimo Comprobar la tensión de las baterías y la corriente de carga, asegurándose de que se apague la luz de averías roja del cargador	Cargar inmediatamente las baterías Apretar las conexiones flojas y sustituir los componentes dañados Sustituya las baterías según sea necesario Sustituir el cargador	
2 parpadeos con pausa ●●	Motor de tracción desconectado	El cargador no funciona El motor tiene una mala conexión Motor desconectado Disyuntor térmico activado Fallo del motor en circuito abierto	El motor no funciona	Revisar todos los cables y las conexiones entre el motor y el controlador	Apretar las conexiones flojas y sustituir los componentes dañados	
3 parpadeos con pausa ●●●	Motor de tracción por el motor de tracción	El motor tiene un cortocircuito a una batería	El motor no funciona	Revisar todos los cables y las conexiones entre el motor y el controlador		
4 parpadeos con pausa ●●●●	Bloqueo de las baterías	El nivel de carga de las baterías está por debajo del nivel de bloqueo de las baterías y el controlador ha inhabilitado las funciones de la máquina	Las funciones de la máquina no se activan	Comprobar la tensión de las baterías y la corriente de carga, asegurándose de que se apague la luz de averías roja del cargador Comprobar la tensión de cada batería por separado para detectar la que está defectuosa; debe ser de 10,5 V como mínimo	Cargar inmediatamente las baterías	
6 parpadeos con pausa ●●●●●●	Cargador conectado	El controlador no puede impulsar la máquina; esto puede deberse a que el cargador de baterías está conectado	Las funciones de la máquina no se activan	Retirar el cargador para accionar la máquina		
8 parpadeos con pausa ●●●●●●●●	Disparo del disyuntor por el controlador	Indica que el controlador motivó el disparo del disyuntor	Las funciones de la máquina no se activan	Revisar todos los cables y las conexiones	Apretar las conexiones flojas y sustituir los componentes dañados	
9 parpadeos con pausa ●●●●●●●●●●	Freno desactivado o averiado	Malas conexiones del freno Fallo o desactivación del freno	Motor de tracción inhabilitado	Revisar el cableado del freno y la palanca del freno	Sustituir el freno o el cableado según haga falta. Engranar la palanca del freno para reactivar el freno	
10 parpadeos con pausa ●●●●●●●●●●●●	Alta tensión de las baterías	Malas conexiones entre baterías, controlador y motor de tracción	Las funciones de la máquina no se activan	Comprobar la tensión de cada batería por separado para asegurarse de que sea inferior a 14 voltios Revisar las conexiones del controlador, las baterías y el motor de tracción Comprobar que la tensión combinada del grupo de baterías sea inferior a 28 voltios		

Llamar al representante de servicio

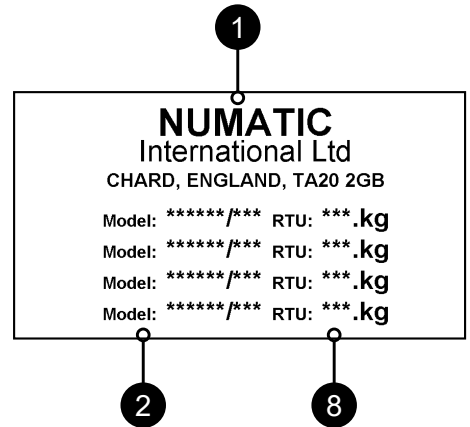
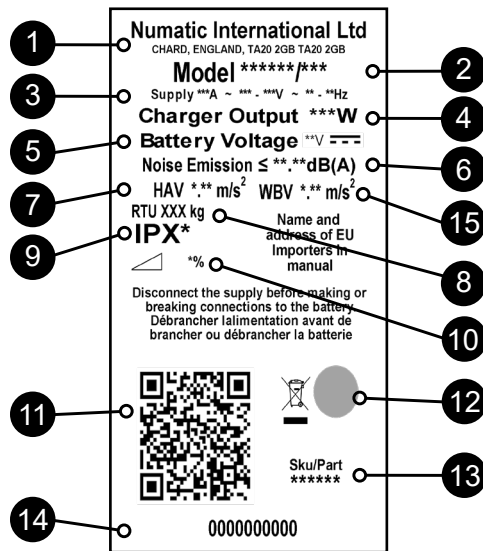
Zielony wskaźnik stanu	Awaria	Prawdopodobna przyczyna	Wpływ na produkt	Do sprawdzenia	Wymagana czynność	Jeżeli problem nie ustępuje
1 blysk z przerwą ●	Niskie napięcie akumulatorów	Akumulatory nie są naładowane Możliwe niewłaściwe połączenie między akumulatorami, sterownikiem, ładowarką lub bezpiecznikami spowodowane poluzowanymi połączeniami, uszkodzonym okablowaniem, penetracją wody Nie ładuje się z powodu niesprawnego akumulatora lub ogniva Ładowarka nie działa	Drastycznie skrócony czas pracy lub maszyna nie działa	Sprawdzić, kiedy maszyna była ładowana po raz ostatni WYŁĄCZYĆ maszynę: Wyjąć bezpieczniki Sprawdzić połączenia do akumulatorów, ładowarki i bezpieczników pod kątem luźnych kabli lub śrub. Sprawdzić napięcie oddzielnie na każdym akumulatorze, aby wykryć uszkodzoną jednostkę - min. 10,5 V Sprawdzić napięcie akumulatora i prąd ładowania i upewnić się, że czerwona kontrolka awaryjna się nie świeci.	Natychmiast naładować akumulatory Luźne połączenia dokręcić, a uszkodzone elementy wymienić Wymienić akumulatory, jeśli wymagane Wymienić ładowarkę	
2 mignięcia z przerwą ●●	Silnik trakcyjny rozłączony	Silnik jest nieprawidłowo podłączony Silnik jest odłączony Włączył się bezpiecznik termiczny (TCO) Awaria silnika - otwarty obwód	Nie działa silnik	Sprawdzić wszystkie połączenia i przewody pomiędzy silnikiem i sterownikiem.	Luźne połączenia dokręcić, a uszkodzone elementy wymienić	
3 mignięcia z przerwą ●●●	Silnik napędowy okablowanie	Silnik zwiera do akumulatora	Silnik nie działa	Sprawdzić wszystkie połączenia i przewody pomiędzy silnikiem i sterownikiem		
4 mignięcia z przerwą ●●●●	Blockada akumulatora	Poziom naładowania akumulatora spadł poniżej poziomu blokady i sterownik blokuje funkcje maszyny	Funkcje maszyny nie działają	Sprawdzić napięcie akumulatora i prąd ładowania i upewnić się, że czerwona kontrolka awaryjna się nie świeci. Sprawdzić napięcie oddzielnie na każdym akumulatorze, aby wykryć uszkodzoną jednostkę - min. 10,5 V	Natychmiast naładować akumulatory	
6 mignięcia z przerwą ●●●●●●	Ładowarka jest podłączona	Sterownik jest zablokowany przed jazdą, może to być spowodowane podłączeniem ładowarki.	Funkcje maszyny nie działają	Odłączyć ładowarkę, aby móc używać maszyny		
8 mignięcia z przerwą ●●●●●●●●	Samoczynne wyłączenie sterownika	Wskazanie samoczynnego wyłączenia sterownika.	Funkcje maszyny nie działają	Sprawdzić wszystkie połączenia i przewody	Luźne połączenia dokręcić, a uszkodzone elementy wymienić	
9 mignięcia z przerwą ●●●●●●●●●	Hamulec jest wyłączony lub zepsuty	Niewłaściwe połączenia hamulca. Hamulec jest wyłączony lub zepsuty	Napęd trakcyjny jest odłączony	Sprawdzić okablowanie i dźwignię hamulca	W razie potrzeby wymienić okablowanie lub hamulec. Ponownie uruchomić hamulec, złączając dźwignię	
10 mignięć z przerwą ●●●●●●●●●●	Wysokie napięcie akumulatora	Niewłaściwe połączenia pomiędzy sterownikiem akumulatora i silnikiem trakcyjnym	Funkcje maszyny nie działają	Sprawdzić napięcie każdego akumulatora upewnając się, że napięcie jest poniżej 14 V Sprawdzić połączenia akumulatorów sterownika i silnika trakcyjnego Sprawdzić, czy łączne napięcie akumulatorów jest poniżej 28 V		

Grön statusindikator	Fel	Möjlig orsak	Påverkan på produkten	Undersök följande	Åtgärd som krävs	Om felet kvarstår
1 blinkning med paus ●	Låg batterispänning	Batterierna har inte laddats Dålig anslutning mellan batterier, styrsystem, laddare eller säkringar som orsakas av lösa anslutningar, skadade kablar eller vatteninfrängning Det går inte att ladda eftersom batteriet eller en battericell är defekt Laddaren fungerar inte Motoranslutningen är dålig Motorn är urkopplad TCO har aktiverats (TCO, överhettningsskydd) Motorn har en öppen krets	Drifttiden är avsevärt kortare eller maskinen fungerar inte Motorn fungerar inte	Kontrollera när maskinen senast laddades Stäng av maskinen: Ta bort säkringarna Kontrollera batteriernas, laddarens och säkringarnas anslutningar avseende lösa kablar och skruvar Kontrollera spänningen för varje enskilt batteri för att hitta den defekta enheten (minst 10,5 V) Kontrollera om den röda fellampan för batterispänning och laddningsström är släckt	Ladda batterierna omedelbart Dra åt lösa anslutningar och byt ut skadade komponenter Byt batterierna om det behövs Byt ut laddaren	
2 blinkningar med paus ●●	Drivmotorn är urkopplad	Motorn har kortslutning till ett batteri	Motorn fungerar inte	Kontrollera alla anslutningar och ledningar mellan motorn och styrsystemet	Dra åt lösa anslutningar och byt ut skadade komponenter	
3 blinkningar med paus ●●●	Drivmotorkablaget har utlösts		Motorn fungerar inte	Kontrollera alla anslutningar och ledningar mellan motorn och styrsystemet		
4 blinkningar med paus ●●●●	Batteriet är spärrat	Batteriets laddningsnivå har sjunkit under spärrnivån och styrsystemet spärrar maskinfunktionerna	Maskinfunktionerna är inte tillgängliga	Kontrollera om den röda fellampan för batterispänning och laddningsström är släckt Kontrollera spänningen för varje enskilt batteri för att hitta den defekta enheten (minst 10,5 V)	Ladda batterierna omedelbart	
6 blinkningar med paus ●●●●●●	Laddaren är ansluten	Styrenheten är spärrad så att maskinen inte kan köras. Det kan bero på att batteriladdaren är ansluten	Maskinfunktionerna är inte tillgängliga	Ta bort laddaren när maskinen ska användas		
8 blinkningar med paus ●●●●●●●●	Styrsystemet har löst ut	Indikerar att styrsystemet har löst ut	Maskinfunktionerna är inte tillgängliga	Kontrollera alla anslutningar och ledningar	Dra åt lösa anslutningar och byt ut skadade komponenter	
9 blinkningar med paus ●●●●●●●●●●	Broms avaktiverad eller fungerar inte	Dåliga bromsanslutningar Bromsen har funktionsfel eller är inaktiverad	Drivningen är inaktiverad	Kontrollera bromskablarna och bromsspaken	Byt ut bromsen eller kablaget vid behov Koppla till bromsen genom att använda bromsspaken	
10 blinkningar med paus ●●●●●●●●●●●●	Hög batterispänning	Dåliga anslutningar mellan batteriets styrenhet och drivmotorn	Maskinfunktionerna är inte tillgängliga	Kontrollera varje batterispänning separat för att säkerställa att spänningen är < 14 V Kontrollera anslutningarna till styrsystemets batterier och drivmotorn Kontrollera att batteripaketets sammanlagda spänning är < 28 volt		

Vihreä tila-ilmaisimien	Vika	Mahdollinen syy	Vaikutus tuotteeseen	Tutki seuraavat	Toimenpiteet	Jos vika jatkuu
1 välähdystä ja tauko ●	Akkujen jännite on alhainen.	Akkuja ei ole ladattu. Mahdollinen huono kosketus akkujen ohjaimen, laturin tai sulakkeiden välillä löysän kytkennän, vaurioituneiden johtojen tai komponenttien välillä. Ei ota vastaan latausta viallisen akun tai kennon takia. Laturi ei toimi.	Drastycznie skrócono czas pracy lub maszyna nie działa. Käyttöaika on huomattavasti lyhyempi tai kone ei toimi lainkaan.	Tarkista, milloin kone on ladattu viimeksi. Katkaise koneesta virta. Irrota sulakkeet. Tarkista, että akkujen, laturin ja sulakkeiden kytkennöissä ei ole löysiä johtoja tai ruuveja. Paikanna viallinen yksikkö tarkistamalla erikseen kaikkien akkujen jännite (vähintään 10,5 V). Tarkista akkujen jännite ja latausvirta ja varmista, että laturin punainen vian merkkivalo on sammunut.	Lataa akut heti. Kivistä löysät kytkennät ja vaihda vaurioituneet osat. Vaihda akut tarvittaessa. Vaihda laturi.	
2 välähdystä ja tauko ●●	Vetomoottori on kytketty irti.	Moottorissa on huono kosketus. Moottori on kytketty irti. Lämpökatkaisu käytössä (TCO). Moottori ei voinut avata virtapiiriä.	Moottori ei toimi.	Tarkista kaikki moottorin ja ohjaimen väliset kytkennät ja johdot.	Kivistä löysät kytkennät ja vaihda vaurioituneet osat.	
3 välähdystä ja tauko ●●●	Vetomoottorin kytkentöjen laukeaminen	Moottorissa on oikosulku akkuun.	Moottori ei toimi.	Tarkista kaikki moottorin ja ohjaimen väliset kytkennät ja johdot.		
4 välähdystä ja tauko ●●●●	Akun suojalukitus.	Akun varaustaso on laskenut akun suojalukitustason alle, ja ohjain estää koneen toiminnot.	Koneen toiminnot eivät toimi.	Tarkista akkujen jännite ja latausvirta ja varmista, että laturin punainen vian merkkivalo on sammunut. Paikanna viallinen yksikkö tarkistamalla erikseen kaikkien akkujen jännite (vähintään 10,5 V).	Lataa akut heti.	
6 välähdystä ja tauko ●●●●●●	Laturi kytketty.	Ohjaimen käyttö on estetty. Syynä voi olla, että akun laturi on kytketty.	Koneen toiminnot eivät toimi.	Irrota laturi koneen käyttöä varten.		
8 välähdystä ja tauko ●●●●●●●●	Ohjaimen laukeaminen.	Merkki ohjaimen laukeamisesta.	Koneen toiminnot eivät toimi.	Tarkista kaikki kytkennät ja johdot.	Kivistä löysät kytkennät ja vaihda vaurioituneet osat.	
9 välähdystä ja tauko ●●●●●●●●●●	Jarru pois käytöstä tai vioittunut	Huonot jarrukytkennät. Jarru on vioittunut tai poistettu käytöstä.	Vetomoottori pois käytöstä.	Tarkista jarrun johdot ja jarruvipu.	Vaihda jarru tai johdot tarpeen mukaan. Ota jarru käyttöön kytkemällä jarruvipu.	
10 välähdystä ja tauko ●●●●●●●●●●●●	Korkea akun jännite.	Huonot kytkennät akun ohjaimen ja vetomoottorin välillä.	Koneen toiminnot eivät toimi.	Varmista erikseen, että kaikkien akkujen jännite on alle 14 voltia. Tarkista kytkennät ohjaimen akkuihin ja vetomoottoriin. Varmista, että akkuyksikön kokonaisjännite on <28 voltia.		

Grøn statusindikator	Fejl	Mulig årsag	Effekt på produkt	Undersøg følgende	Handling påkrævet	Hvis fejl fortsætter
1 blink med pause ●	Batterispænding lav	Batterier ikke opladet Mulig dårlig forbindelse mellem batterier, styreenhed, oplader eller sikringer forårsaget af løse forbindelser, beskadigede ledninger eller vandindtrængen. Vil ikke oplade grundet fejlbehæftet batteri/celle	Driftstid alvorligt reduceret, eller maskinen virker ikke.	Kontroller, hvornår maskinen sidst blev opladet. Sluk maskinen: Fjern sikringer. Kontroller forbindelser til batterier, oplader og sikringer for løse ledninger eller skruer. Kontroller hver batterispænding individuelt for at registrere defekt enhed, 10,5 V min. Kontroller batterispænding og ladestrøm, og sørg for, at opladerens røde fejllampe er slukket	Oplad batterier øjeblikkeligt. Fastgør løse forbindelser, og udskift beskadigede komponenter. Udskift batterier efter behov Udskift oplader.	
2 blink med pause ●●	Trækmotor frakoblet	Oplader virker ikke. Motoren har en dårlig forbindelse. Motor frakoblet TCO aktiveret (fermisk afbryder) Motor har kredsafbudsbrud.	Motoren fungerer ikke.	Kontroller alle forbindelser og ledninger mellem motoren og styreenheden	Fastgør løse forbindelser, og udskift beskadigede komponenter.	
3 blink med pause ●●●	Afbrydelse pga. ledninger til trækmotor.	Motoren har en kortslutning til et batteri.	Motor fungerer ikke.	Kontroller alle forbindelser og ledninger mellem motoren og styreenheden.		
4 blink med pause ●●●●	Batterispærring	Batteristanden er faldet under batterispærringsniveauet, og styreenheden spærre maskinens funktioner.	Maskinens funktioner fungerer ikke.	Kontroller batterispænding og ladestrøm, og sørg for, at opladerens røde fejllampe er slukket Kontroller hver batterispænding individuelt for at registrere defekt enhed, 10,5 V min.	Oplad batterier øjeblikkeligt.	
6 blink med pause ●●●●●●	Oplader tilsluttet	Styreenheden hindres i at køre. Dette kan skyldes, at batteriopladeren er tilsluttet	Maskinens funktioner fungerer ikke.	Fjern opladeren for at betjene maskinen.		
8 blink med pause ●●●●●●●●	Afbrydelse af styreenhed	En afbrydelse af styreenheden vises.	Maskinens funktioner fungerer ikke.	Kontroller alle forbindelser og ledninger.	Fastgør løse forbindelser, og udskift beskadigede komponenter.	
9 blink med pause ●●●●●●●●●	Bremse deaktiveret eller bremsefejl	Dårlige bremseforbindelser Bremsefejl eller -deaktivering	Trækmotor deaktiveret	Kontroller bremseledninger og bremsehåndtag.	Udskift bremse eller ledninger efter behov. Genaktiver bremsen ved at aktivere bremsehåndtaget.	
10 blink med pause ●●●●●●●●●●	Høj batterispænding	Dårlig forbindelse mellem batteriets styreenhed og trækmotoren	Maskinens funktioner fungerer ikke.	Kontroller hver batterispænding individuelt for at sikre en spænding på < 14 volt. Kontroller forbindelserne på styreenhedens batterier og trækmotoren. Kontroller, at den kombinerede batteripakkes spænding er < 28 volt.		

Rating Label	
1	Company Name & Address
2	Machine Description
3	Supply Current / Voltage / Alternating Current / Frequency
4	Charger Output
5	Battery Voltage
6	Noise Rating
7	Hand Arm Vibration
8	Weight (ready to use)
9	Ingress Protection Rating
10	Max Gradient
11	QR Code
12	WEEE Logo / Approvals Mark
13	SKU / Part
14	Machine yr/wk Serial number
15	Whole Body Vibration



WEEE (Waste, Electrical and Electronic Equipment)

Scrubber dryer Accessories and packaging should be sorted for environmentally-friendly recycling. Only for UK & EU countries.

Do not dispose of scrubber-dryer into household waste.

According to the European Directive 2012/19/EU on waste electrical electronic equipment and its incorporation into national law.

Scrubber-dryers that are no longer suitable for use must be separated, collected and sent for recovery in an environmentally-friendly manner.



PPE (Personal protective equipment) that may be required for certain operations.

Ear Protection	Safety Footwear	Head Protection	Safety Gloves	
				Caution Wet Floor Sign
Dust / Allergens Protection	Eye Protection	Protective Clothing	Hi-Vis Jacket	

Note: A risk assessment should be conducted to determine which PPE should be worn.

Safety Critical Component:

Charging Leads: H05VV-F 3 Core x 1.0 mm²
 Battery Charger: 100V-240V (50-60Hz)
 DC Output: 25.6VDC, 20A

In the event of a breakdown contact your Numatic dealer or the Numatic Technical help line +44 (0)1460 269268

EN Information for Scrubber Dryer

READ MANUAL BEFORE USE



COMPONENT	INTERVAL	INSPECT FOR
Charging Lead	DAILY	Scuffing, cracks, splits, conductors showing
Brushes	DAILY	Bristle damage, wear, drive collar wear
Squeegee Blade	BEFORE EACH USE	Wear, cracks, splits
Filters	BEFORE EACH USE	Clogging and debris retention
Tanks	AFTER EACH USE	Rinse dirty water tank after use



As with all electrical equipment care and attention must be exercised at all times during its use, in addition to ensuring that routine and preventative maintenance is carried out periodically in order to ensure its safe operation. Operators shall be adequately instructed on the use of these machines.

WARNING

Failure to carry out maintenance as necessary, including the replacement of parts to the correct standard could render this equipment unsafe and the manufacturer can accept no responsibility or liability in this respect.

When ordering spare parts always quote the Model Number / Serial Number specified on the Rating Plate.

Do not use on cleaning surfaces having a gradient exceeding that marked on the machine. While on ramps or inclines, avoid sudden stops. Avoid sharp turns. Use low speed down ramps. Clean only while descending (driving down) the ramp.

This machine is not intended for use by persons (including children) with reduced physical, sensory or mental capabilities, or lack of experience and knowledge.

Children should be supervised to ensure that they do not play with the appliance.

Only use brushes provided with the appliance or those specified in the instruction manual.

The use of other brushes may impair safety.

A full range of brushes and accessories are available for this product.

Only use brushes or pads which are suitable for the correct operation of the machine for the specific task being performed.

It is essential that this equipment is correctly assembled and operated in accordance with current safety regulations.

When using the equipment always ensure that all necessary precautions are taken to guarantee the safety of the operator and any other persons who may be affected.

Wear non slip footwear when scrubbing. Use a respiratory mask in dusty environments.

When cleaning, servicing or maintaining the machine, replacing parts or converting to another function the power source shall be switched off.

Mains operated machines shall be disconnected by removing the power plug, and battery operated machines shall be disconnected by using top ON/OFF button on the battery.

In order to prevent unauthorised use of the machine the power key must be removed after use.

Machines left unattended shall be secured against unintentional movement.

When detergents or other liquids are used, read the manufacturer's instructions.



This machine is not suitable for picking-up hazardous dust.
This machine is not to be stored outdoors or in wet conditions.
This machine is for indoor use only.

CAUTION

NOTES: This machine is intended for commercial use, for example in hotels, schools, hospitals, factories, shops, offices and rental businesses.

This product meets the requirements of IEC 60335-2-72



DO

- Ensure only competent persons unpack/assemble the machine.
- Keep your machine clean.
- Keep your brushes in good condition.
- Replace any worn or damaged parts immediately.
- Regularly examine the power cord for damage, such as cracking or ageing. If damage is found, replace the cord before further use.
- Only replace the power cord with the correct Numatic approved replacement parts.
- Ensure that the work area is clear of obstructions and / or people.
- Ensure that the working area is well illuminated.
- Pre-sweep the area to be cleaned.



DON'T

- Use steam cleaners or pressure washers to clean the machine or use in the rain.
- Allow any inexperienced repairs. Call the experts.
- Leave the brush pad on the machine when not in use.
- Allow the machine to be used by inexperienced or unauthorised operators or without appropriate training.
- Use the machine without the solution tanks properly positioned on the machine, as shown in the instructions
- Expect the machine to provide trouble-free, reliable operation unless maintained correctly.
- Lift or pull the machine by any of the operating triggers, use the main handle.
- Allow water solutions to ingress to the battery.
- Remove the handle from the machine except for service and repair.



READ MANUAL BEFORE USE

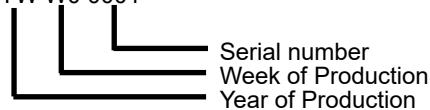
Precautions when working with batteries

1. Always wear protective clothing e.g. face visor, gloves and overalls when working with batteries.
2. Whenever possible always use a properly designated and well-ventilated area for charging.
Do not smoke or bring naked flames into the charging area.
3. Remove any metallic items from hands, wrists and neck i.e. rings, chains etc. before working on a battery.
4. Never rest tools or metallic objects on top of the battery.
5. When charging is complete disconnect from the mains supply.
6. The batteries must be removed from the machine before it is scrapped.
7. The machine must be disconnected from the supply when removing the battery.
8. To remove the batteries:- Disconnect machine from the mains supply (if charging) and ensure batteries are switched off using the button that is placed on the battery top. Disconnect hoses from separator and tanks.
Remove separator and tanks. Unscrew battery strap fixings and remove.
Undo battery terminals and remove. Remove batteries.
9. The batteries are to be disposed of safely, as according to local government guidelines.
10. Only use genuine Numatic replacement batteries.
11. Do not allow the batteries to become fully discharged; it may not be possible to re-charge them.
Batteries should not be discharged below 22.5 volts with 10 amps flowing.
12. Do not allow one battery to be discharged separately to the other.
13. Do not mix batteries from different machines.
14. The batteries fitted to this product are Lithium-ion (Li-ion), Lithium Iron phosphate (LFP) type.
The fitting of any other type of battery may cause a safety hazard.
15. Switch off the battery using top ON/OFF button before cleaning or maintenance.

Battery Care

1. Battery Storage:
 - a. Batteries must be stored in a dry, level and clean location not exceeding a temperature range of 15°C ~ 25°C.
 - b. Batteries must be fully charged every 6 months when on-the-shelf or if the battery voltage reduces to 25V.
 - c. Batteries must be put into use within 12 months of the date of manufacture, failure to do so will lead to reduced capacity in the field. (battery date code) -

ZP19006F YYW W0 0001



- d. If a battery does not want to switch ON and the green LED on the top is not illuminating, irreversible damage has occurred. Under this condition, a battery should not enter into service and should be disposed of according to local authority guidelines.
2. During Use:
 - a. Batteries must be recharged after every use regardless of machine run time.
 - b. If the machine is to be left dormant for any length of time complete the following:
 - i. Fully charge the batteries.
 - ii. Do not leave batteries dormant for more than 6 months.

Daily

Keep the machine clean.
Ensure brushes/ pads/ squeegee/ filters are in good condition.
Check for any worn or damaged parts and replace immediately.
Drain and rinse dirty water tank after every use.
Store machine with brush deck secured in the elevated position.

Weekly – as daily and –

Check brush or pad and skirt and rinse.
Check floor tool blades for wear and wipe clean.
Clean separator assembly including filter and check condition of seal.
Flush out system with clean water and clean filters.

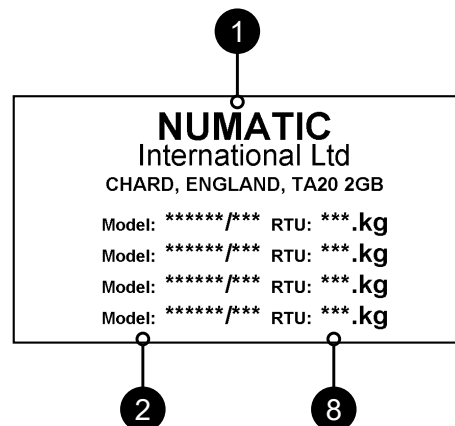
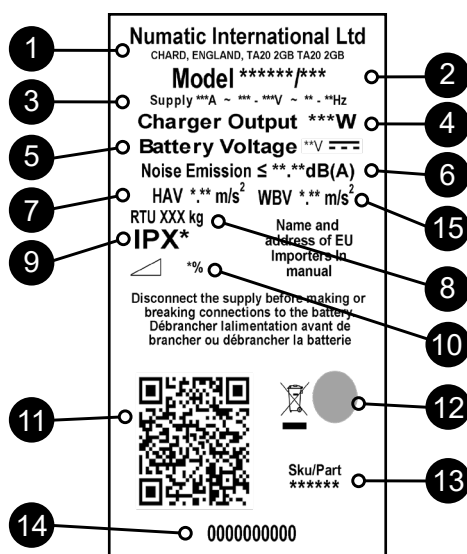
Batteries

Always re-charge the batteries after use.
Charge for a minimum of 4 hours. Leave the battery on charge overnight, at least once per month.
After it has been fully charged, this will prolong battery life.

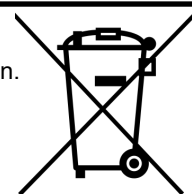
Twin Tec
Maintenance

DE Angaben zur Maschine

Angaben zur Maschine	
1	Name und Anschrift des Unternehmens
2	Beschreibung der Maschine
3	Versorgungsstrom/Spannung/ Wechselstrom/Frequenz
4	Ladegerätausgabe
5	Batteriespannung
6	Geräusentwicklung
7	Hand-Arm-Vibration
8	(Nutz-)Gewicht
9	Schutzart
10	Max. Gefälle
11	QR-Code
12	WEEE-Logo/Zulassungszeichen
13	Art./Teilenr.
14	Maschine Jahr/Woche/ Seriennummer
15	Gesamtkörper-Vibration



WEEE (Elektro- und Elektronik-Altgeräte)
Zubehörteile und Verpackung der Scheuersaugmaschine sollten für umweltfreundliche Entsorgung sortiert werden.
Nur für UK und EU-Länder.
Die Scheuersaugmaschine nicht mit dem Hausmüll entsorgen.
Die Entsorgung muss entsprechend der WEEE-Richtlinie 2012/19/EU über Elektro- und Elektronik-Altgeräte und ihrer jeweiligen Umsetzung in nationales Recht erfolgen.
Nicht mehr einsatzfähige Scheuersaugmaschinen müssen ausgesondert, gesammelt und einem umweltschonenden Recycling zugeführt werden.



PSA (Persönliche Schutzausrüstung), die möglicherweise für bestimmte Aufgaben erforderlich ist.

Gehörschutz	Sicherheitsschuhe	Schutzhelm	Schutzhandschuhe	
				Vorsicht Hinweisschild „Achtung Rutschgefahr“
Staub-/Allergieschutz	Schutzbrille	Schutzkleidung	Warnjacke	

HINWEIS: Eine Risikobeurteilung sollte durchgeführt werden, um zu bestimmen, welche PSA zu tragen ist.

Sicherheitskritische Komponenten:
Ladekabel: H05VV-F 3-adrig x 1,0 mm²
Batterieladegerät: 100 V - 240 V (50 - 60 Hz)
Gleichstromausgang: 25,6 VDC, 20 A

HANDBUCH VOR
GEBRAUCH LESEN

KOMPONENTE	INTERVALL	UNTERSUCHEN AUF
Akkuladekabel	TÄGLICH	Abschürfungen, Risse, Brüche, offenliegende Leiter
Bürsten	TÄGLICH	Beschädigte oder verschlissene Borsten, verschlissener Antriebskranz
Abstreifblatt	VOR JEDEM EINSATZ	Verschleiß, Risse, Brüche
Filter	VOR JEDEM EINSATZ	Verstopfung und zurückgehaltener Schmutz
Tanks	NACH JEDEM EINSATZ	Schmutzwassertank nach dem Einsatz spülen



Wie alle Elektrogeräte ist auch diese Maschine vorsichtig und aufmerksam zu betreiben und zur Gewährleistung sicheren Betriebs regelmäßig normalen und präventiven Wartungsmaßnahmen zu unterziehen. Benutzer müssen gründlich in den Gebrauch dieser Geräte eingewiesen werden.

WARNHINWEIS Bei unzureichender Wartung einschließlich Verwendung falscher Ersatzteile kann die Sicherheit der Maschine nicht gewährleistet werden und der Hersteller kann in dieser Hinsicht keine Verantwortung oder Haftung übernehmen.

Bei der Bestellung von Ersatzteilen ist immer die auf dem Typenschild vermerkte Modell- oder Seriennummer zu nennen.

Verwenden Sie die Maschine nicht zur Reinigung von Oberflächen, die stärker gereinigt sind als auf der Maschine gekennzeichnet. Auf geeigneten Flächen ist plötzliches Anhalten zu vermeiden. Keine scharfen Kurven fahren. Langsam abwärts fahren. Geeignete Flächen nur abwärts fahrend reinigen.

Diese Maschine ist nicht zur Benutzung durch Kindern oder Personen mit eingeschränkten physisch-motorischen oder geistigen Fähigkeit oder mangelnder Kenntnis und Erfahrung bestimmt. Kinder sind zu beaufsichtigen, um sicherzustellen, dass sie nicht mit dem Gerät spielen.

Nur mit der Maschine gelieferte oder in der Anleitung genannte Bürsten verwenden.

Die Verwendung anderer Bürsten kann die Sicherheit beeinträchtigen.

Ein umfassender Bürstensatz und weiteres Zubehör sind für diese Maschine verfügbar.

Nur Bürsten oder Pads verwenden, die sich für korrekten Betrieb der Maschine bei der durchzuführenden Aufgabe eignen.

Die Maschine muss richtig montiert und unter Einhaltung geltender Sicherheitsvorschriften bedient werden.

Alle zur Sicherheit des Bediener und umstehender Personen nötigen Sicherheitsvorkehrungen sind anzuwenden.

Beim Scheuern rutschfestes Schuhwerk tragen. In staubigen Umgebungen nur mit Atemschutzmaske arbeiten.

Bei Reinigung, Wartung und Pflege der Maschine, beim Austausch von Teilen oder bei ihrem Umbau zu einer anderen Verwendung muss sie von der Stromversorgung getrennt werden.

Bei mit Netzstrom betriebenen Maschinen muss hierzu der Netzstecker gezogen werden, während batteriebetriebene mit dem EIN-/AUS-Schalter auf der Batterie deaktiviert werden sollten. Die unbeaufsichtigt gelassene Maschine muss gegen ungewollte Bewegungen gesichert werden.

Zur Verhinderung unerlaubter Verwendung der Maschine muss der Schaltschlüssel nach jedem Einsatz abgezogen werden.

Die unbeaufsichtigt gelassene Maschine muss gegen ungewollte Bewegungen gesichert werden.

Vor der Verwendung von Reinigungsmitteln oder anderen Flüssigkeiten sind die Hinweise des Herstellers zu lesen.

**ACHTUNG**

Diese Maschine eignet sich nicht zum Aufsaugen gefährlichen Staubs.

Die Maschine darf nicht in Außenbereichen unter feuchten Bedingungen abgestellt werden.

Diese Maschine ist nur für den Einsatz im Innenbereich ausgelegt.

HINWEISE: Diese Maschine eignet sich für die gewerbliche Verwendung, z. B. in Hotels, Schulen, Krankenhäusern, Fabriken, Läden, Büros und im Verleihgeschäft.

Dieses Produkt erfüllt die Anforderungen von IEC 60335-2-72

**WAS ZU
BEACHTEN IST**

- Stellen Sie sicher, dass nur entsprechend befähigte Personen die Maschine auspacken/zusammenbauen.
- Halten Sie das Gerät sauber.
- Die Bürsten in gutem Zustand halten.
- Abgenutzte oder beschädigte Teile unverzüglich ersetzen.
- Das Netzkabel regelmäßig auf Beschädigungen wie z. B. Risse oder Alterungserscheinungen überprüfen. Bei festgestellten Beschädigungen das Kabel ersetzen, bevor weitergearbeitet wird.
- Das Netzkabel ausschließlich durch zugelassene Numatic-Originalteile ersetzen.
- Sicherstellen, dass sich keine Hindernisse oder Personen im Arbeitsbereich befinden.
- Darauf achten, dass der Arbeitsbereich gut beleuchtet ist.
- Den zu reinigenden Bereich zuvor kehren.

**WAS ZU
UNTERLASSEN
IST**


- Zum Reinigen der Maschine keine Dampfstrahler oder Hochdruckreiniger verwenden und die Maschine nicht im Regen betreiben.
- Lassen Sie keine unqualifizierten Reparaturarbeiten zu. Wenden Sie sich dazu an qualifizierte Fachleute.
- Entfernen Sie die Bürste/das Pad, wenn die Maschine nicht verwendet wird.
- Die Maschine darf nicht von unerfahrenen, nicht berechtigten bzw. nicht entsprechend geschulten Personen bedient werden.
- Verwenden Sie die Maschine nicht, wenn die Lösungstanks nicht ordnungsgemäß (so wie in der Anleitung gezeigt) an der Maschine angebracht sind.
- Davon ausgehen, dass die Maschine ohne ordnungsgemäße Wartung störungsfrei und zuverlässig betrieben werden kann.
- Wasserlösungen in den Akku eindringen lassen.
- Heben oder ziehen Sie die Maschine nicht an ihren Abzugsbügel. Handhaben Sie sie nur am Hauptlenkbügel.
- Bauen Sie den Bügel nur zur Wartung oder Reparatur von der Maschine ab.



Vorsichtsmaßnahmen beim Arbeiten mit Batterien

1. Bei Arbeiten mit Batterien stets eine entsprechende Schutzausrüstung, z. B. Gesichtsschutz, Handschuhe und angemessene Arbeitskleidung tragen.
2. Wann immer es möglich ist, sollte das Laden in einem speziell ausgewiesenen, gut belüfteten Bereich durchgeführt werden.
Rauchen und der Umgang mit offenem Feuer sind im Ladebereich untersagt.
3. Alle Metallteile von Händen, Handgelenken und vom Hals (z. B. Ringe, Ketten usw.) entfernen, bevor Arbeiten an einer Batterie vorgenommen werden.
4. Niemals Werkzeuge oder Metallobjekte auf der Batterie liegen lassen.
5. Sobald der Ladevorgang abgeschlossen ist, das Gerät vom Netz trennen.
6. Vor der Entsorgung müssen die Batterien aus der Maschine ausgebaut werden.
7. Beim Herausnehmen der Batterie muss die Maschine vom Netz getrennt sein.
8. Zum Entfernen der Batterien:- Trennen Sie die Maschine von der Stromversorgung (beim Laden) und stellen Sie sicher, dass die Batterien über den Schalter auf der Oberseite der Batterie ausgeschaltet sind. Trennen Sie die Schläuche vom Separator und von den Tanks.
Entfernen Sie den Separator und die Tanks. Lösen Sie die Befestigungen der Batterie-Spannbänder und entfernen Sie diese.
Lösen Sie die Batterieanschlüsse und entfernen Sie sie. Nehmen Sie die Akkus heraus.
9. Die Batterien müssen unter Beachtung der örtlichen Bestimmungen sicher entsorgt werden.
10. Nur Original-Ersatzbatterien von Numatic verwenden.
11. Achten Sie darauf, dass die Batterien nicht vollständig entladen werden, da es sonst möglich ist, dass sie nicht wieder aufgeladen werden können.
Batterien sollten nicht unter eine Spannung von 22,5 Volt bei einer Stromstärke von 10 A entladen werden.
12. Darauf achten, dass die Batterien nicht ungleichmäßig (d. h. voneinander getrennt) entladen werden.
13. Keine Batterien von unterschiedlichen Maschinen mischen.
14. Die in diesem Produkt eingebauten Batterien sind Batterien der Sorte Lithium-Ionen (Li-Ion), Lithium-Eisenphosphat (LFP).
Die Verwendung anderer Batterietypen kann ein Sicherheitsrisiko darstellen.
15. Schalten Sie die Batterie vor der Reinigung oder Wartung mit dem oberen EIN-/AUS-Schalter aus.

Batteriepflege

1. Aufbewahrung der Batterien:
 - a. Batterien müssen an einem trockenen, ebenerdigen und sauberen Ort in einem Temperaturbereich zwischen 15 °C und 25 °C aufbewahrt werden.
 - b. Batterien müssen im Lagerregal alle 6 Monate vollständig geladen werden, oder dann, wenn die Batteriespannung 25 V unterschreitet.
 - c. Batterien müssen innerhalb von 12 Monaten ab Herstellungsdatum in Betrieb genommen werden; anderenfalls drohen Kapazitätsverluste. (Datumscode der Batterie)
- ZP19006F YYW W0 0001
- 

Seriennummer
Herstellungswoche
Herstellungsjahr
- d. Wenn eine Batterie nicht eingeschaltet werden kann und die grüne LED oben nicht leuchtet, ist ein irreversibler Schaden entstanden. In diesem Fall sollte die Batterie nicht mehr in Betrieb genommen, sondern der Entsorgung gemäß den jeweils vor Ort geltenden gesetzlichen Bestimmungen zugeführt werden.
2. Im Betrieb:
 - a. Batterien müssen unabhängig von der Betriebszeit nach jeder Verwendung wieder vollständig aufgeladen werden.
 - b. Wenn die Maschine für einen beliebigen Zeitraum in den Ruhezustand versetzt werden soll, ist wie folgt vorzugehen:
 - i. Laden Sie die Akkus vollständig auf.
 - ii. Die Batterien nicht länger als 6 Monate ruhen lassen.

Täglich

Die Maschine sauber halten.
Bürsten, Pads, Abstreifer und Filter instand halten
Abgenutzte oder beschädigte Teile unverzüglich ersetzen.
Schmutzwassertank nach jedem Einsatz entleeren und spülen.
Maschine mit hochgeklapptem, gesichertem Bürstendeck aufbewahren.

Wöchentlich (zusätzlich zu den täglichen Aufgaben)

Bürste oder Pad und Schürze überprüfen und spülen
Die Abstreifblätter der Absauglippe auf Verschleiß prüfen und reinigen.
Abscheider einschließlich Filter reinigen und den Zustand der Dichtung prüfen.
Das System mit klarem Wasser spülen und die Filter reinigen.

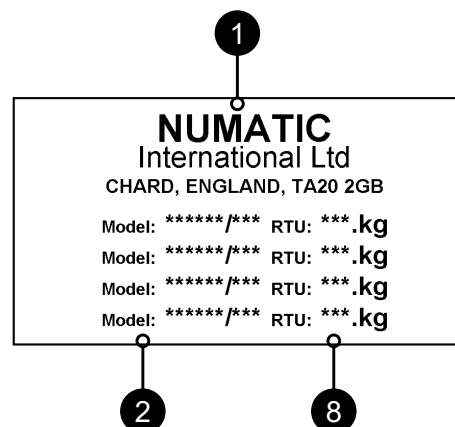
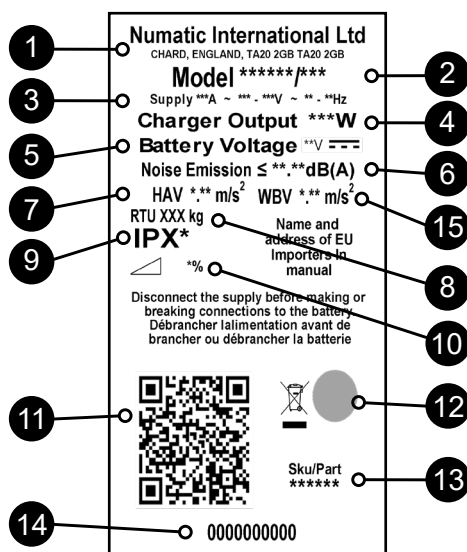
Batterien

Laden Sie die Batterien nach jedem Einsatz wieder auf.
Mindestens 4 Stunden lang aufladen. Lassen Sie die Batterie mindestens einmal pro Monat über Nacht aufladen.
Wenn die Batterie vollständig aufgeladen ist, verlängert dies die Lebensdauer der Batterie.

Twin Tec
-Wartung

À propos de la machine

Plaque signalétique	
1	Nom et adresse de la société
2	Description de la machine
3	Courant / Tension d'alimentation / Courant alternatif / Fréquence
4	Puissance de sortie du chargeur
5	Tension de la batterie
6	Niveau sonore
7	Vibrations main-bras
8	Poids (prête à l'emploi)
9	Indice de protection contre la pénétration
10	Pente max
11	Code QR
12	Logo DEEE / Marques d'homologation
13	Référence SKU / Pièce
14	Année/Semaine/Numéro de série de la machine
15	Vibrations de l'ensemble du corps



DEEE (Déchets d'équipements électriques et électroniques)

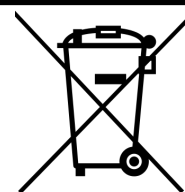
Pour permettre un recyclage écologique, les accessoires et les emballages de l'autolaveuse doivent être triés.

Royaume-Uni et pays de l'UE uniquement.

Ne jetez pas l'autolaveuse avec les ordures ménagères.

Conformément à la Directive européenne 2012/19/UE concernant l'élimination des équipements électriques et électroniques et à sa transposition en droit national.

les autolaveuses qui ne sont plus utilisables doivent faire l'objet d'une collecte sélective et être traitées d'une manière respectueuse de l'environnement.



EPI (équipement de protection individuelle) qui peut être nécessaire pour certaines opérations.

Protection auditive	Chaussures de sécurité	Casque de protection	Gants de sécurité	
Protection contre la poussière/les allergènes	Protection des yeux	Vêtements de protection	Gilet haute visibilité	
				Attention Panneau de signalisation « Attention sol mouillé »

REMARQUE : il est nécessaire de mener une évaluation des risques pour décider des EPI à porter.

Composants critiques pour la sécurité :
 Câbles de charge : H05VV-F 3 conducteurs x 1,0 mm²
 Chargeur de batteries : 100 V-240 V (50-60 Hz)
 Sortie CC : 25,6 VDC, 20 A

COMPOSANT	INTERVALLE	RECHERCHER
Câble de chargeur de batterie	QUOTIDIENNEMENT	Éraflures, fissures, crevasses, conducteurs apparents
Brosses	QUOTIDIENNEMENT	Poils endommagés, usure, usure du collier d'entraînement
Lame pour raclette	AVANT CHAQUE UTILISATION	Usure, fissures, fentes
Filtres	AVANT CHAQUE UTILISATION	Obstruction, rétention de débris
Réservoirs	APRÈS CHAQUE UTILISATION	Rincez le réservoir d'eau sale après utilisation



AVERTISSEMENT

Comme pour tout équipement électrique, il convient d'être prudent et vigilant à tout instant lors de l'utilisation de l'autolaveuse. Il faut de plus s'assurer que son entretien courant et préventif est effectué régulièrement, afin de garantir la sécurité du fonctionnement. Les opérateurs doivent apprendre à se servir correctement de ces machines avant de les utiliser.

Si l'entretien nécessaire n'est pas effectué et que les pièces à changer ne sont pas remplacées par des pièces répondant à la norme, l'équipement pourrait devenir dangereux et le fabricant ne pourra accepter aucune responsabilité à cet égard.

Lorsque vous commandez des pièces de rechange, indiquez toujours le numéro du modèle/numéro de série indiqué sur la plaque signalétique.

Ne pas utiliser sur des surfaces de nettoyage dont la pente est supérieure à la limite indiquée sur l'appareil. Sur une pente ou en montée, évitez les arrêts brusques. Évitez également les virages brusques. Avancez lentement lorsque vous êtes en pente. Nettoyez uniquement lorsque la machine est en descente.

Cet appareil n'est pas destiné à être utilisé par des personnes (notamment des enfants) présentant des capacités physiques, sensorielles ou mentales réduites, ou par des personnes dénuées d'expérience et de connaissances. Les enfants doivent être surveillés pour s'assurer qu'ils ne jouent pas avec l'appareil.

Utilisez uniquement les brosses fournies avec l'appareil ou celles spécifiées dans le mode d'emploi.

L'utilisation de brosses d'un autre type peut compromettre la sécurité.

Une gamme complète de brosses et d'accessoires est disponible pour ce produit.

N'utilisez que des brosses ou des disques adaptés à la tâche particulière à effectuer et garantissant le bon fonctionnement de la machine.

Il est essentiel que cet équipement soit monté correctement et utilisé conformément aux normes de sécurité en vigueur.

Lors de l'utilisation de l'équipement, veillez à ce que toutes les précautions nécessaires soient prises systématiquement pour garantir la sécurité de l'opérateur et de toute autre personne qui pourrait se trouver aux alentours.

Portez des chaussures antidérapantes lors du lavage. Portez un masque respiratoire dans les environnements poussiéreux.

Pendant le nettoyage, la réparation ou l'entretien de la machine, la source d'alimentation doit être coupée avant de procéder à toute activité de remplacement de pièces ou de conversion de la machine pour en changer la fonction.

Pour les machines alimentées sur secteur, le câble d'alimentation doit être débranché de la prise de courant. Pour les machines alimentées par batterie, coupez l'alimentation en utilisant le bouton supérieur Marche/Arrêt de la batterie.

Pour éviter toute utilisation non autorisée de la machine, retirez la clé d'alimentation après utilisation.

Les machines laissées sans surveillance doivent être protégées contre tout déplacement involontaire.

En cas d'utilisation de détergents ou d'autres liquides, lisez les instructions fournies par le fabricant.



ATTENTION

Cette machine n'est pas conçue pour le ramassage de poussières dangereuses.

Cette machine ne doit pas être entreposée à l'extérieur ou dans un environnement humide.

Cette machine est réservée à un usage intérieur.

REMARQUES : Cette machine est destinée à une utilisation commerciale, par exemple dans les hôtels, les écoles, les hôpitaux, les busines, les magasins, les bureaux et les sociétés de location. Ce produit est conforme aux exigences de la norme IEC 60335-2-72



À FAIRE

- Veillez à ce que seules des personnes compétentes déballent/montent la machine.
- Maintenez votre machine propre.
- Maintenez vos brosses en bon état.
- Remplacez immédiatement toute pièce usée ou endommagée.
- Examinez régulièrement le câble d'alimentation pour vérifier s'il comporte des traces de détérioration telles que fissures ou vieillissement. S'il est endommagé, remplacez-le avant toute nouvelle utilisation.
- Remplacez le câble d'alimentation uniquement par les pièces de rechange correctes approuvées par Numatic.
- Assurez-vous que la zone de travail n'est pas encombrée et/ou que personne ne s'y trouve.
- Assurez-vous que la zone de travail est bien éclairée.
- Balayez au préalable la zone à nettoyer.



À NE PAS FAIRE

- Utiliser des nettoyeurs à vapeur ou des nettoyeurs haute pression pour nettoyer la machine, ou l'utiliser sous la pluie.
- Ne laissez pas une personne inexpérimentée effectuer des réparations. Faites appel à une personne compétente.
- Ne laissez pas des opérateurs inexpérimentés, non autorisés ou sans formation appropriée utiliser la machine.
- N'utilisez pas la machine si les réservoirs de solution n'ont pas été installés correctement, comme indiqué dans le mode d'emploi.
- Vous attendre à ce que la machine soit fiable et fonctionne sans problème si elle n'est pas correctement entretenue.
- Laisser les solutions aqueuses pénétrer dans la batterie.
- Ne soulevez ni ne tirez jamais la machine par l'une des poignées-interrupteurs ; utilisez la poignée principale.
- Ne retirez jamais la poignée de la machine, sauf pour l'entretien ou les réparations.



LISEZ LE MODE
D'EMPLOI AVANT UTILISATION

Précautions à prendre avec les batteries

1. Portez toujours des vêtements de protection, par exemple visière, gants et combinaison, lorsque vous travaillez avec des batteries.
2. Dans la mesure du possible, effectuez toujours la charge dans une zone appropriée et bien aérée. Ne fumez pas et n'introduisez pas de flammes dans la zone où la charge a lieu.
3. Retirez tous vos objets métalliques des mains, des poignets et du cou (bagues, chaînes, etc.) avant d'intervenir sur une batterie.
4. Ne déposez jamais d'outils ou d'objets métalliques sur le dessus de la batterie.
5. Lorsque la charge est terminée, débranchez le câble d'alimentation.
6. Les batteries doivent être retirées de la machine avant que celle-ci ne soit mise au rebut.
7. La machine doit être débranchée du secteur lorsque vous retirez la batterie.
8. Pour retirer les batteries :- Débranchez le câble d'alimentation de la machine (si elle est en charge) et assurez-vous que les batteries sont hors tension à l'aide du bouton situé sur le dessus de la batterie. Débranchez les tuyaux du séparateur et des réservoirs. Retirez le séparateur et les réservoirs. Dévissez les fixations de sangle des batteries et retirez-les. Démontez les bornes des batteries et retirez-les. Retirez les batteries.
9. Les batteries doivent être mises au rebut de manière sécurisée, conformément aux directives du gouvernement local.
10. N'utilisez que des batteries de rechange Numatic authentiques.
11. Ne laissez pas les batteries se décharger complètement, car il pourrait être impossible de les recharger par la suite. Les batteries ne doivent pas être déchargées en deçà de 22,5 volts avec un débit de 10 ampères.
12. Ne laissez pas une batterie se décharger séparément de l'autre.
13. Ne mélangez pas les batteries de différentes machines.
14. Les batteries fixées sur ce produit sont de type Lithium-ion (Li-ion), Lithium-phosphate de fer (LFP). L'installation de tout autre type de batterie peut entraîner un danger pour la sécurité.
15. Éteignez la batterie à l'aide du bouton supérieur Marche/Arrêt avant tout nettoyage ou entretien.

Entretien des batteries

1. Stockage des batteries :
 - a. Les batteries doivent être entreposées dans un endroit sec, plat et propre à une température comprise entre 15 °C et 25 °C.
 - b. Les batteries doivent être entièrement chargées tous les six mois lorsqu'elles sont entreposées ou lorsque la tension de la batterie descend à 25 V.
 - c. Les batteries doivent être utilisées dans les 12 mois suivant la date de fabrication, dans le cas contraire, leur capacité sur le terrain sera diminuée. (code de date de la batterie)
- ZP19006F YYW W0 0001
- Numéro de série
Semaine de production
Année de production
- d. Si une batterie ne s'allume pas et que la LED verte sur le dessus ne s'allume pas, des dommages irréversibles se sont produits. Dans ces conditions, la batterie ne devra pas être mise en service mais devra être éliminée conformément aux directives des autorités locales.
 2. Lors de l'utilisation :
 - a. Les batteries doivent être rechargées après chaque utilisation, quelle que soit la durée d'utilisation de la machine.
 - b. Si la machine doit rester inutilisée pendant quelque temps, procédez comme suit :
 - i. Chargez complètement les batteries.
 - ii. Ne laissez pas les batteries en sommeil pendant plus de 6 mois.

Tous les jours

Maintenez votre machine propre.

Assurez-vous que les brosses/disques/raclettes/filtres sont en bon état.

Vérifiez l'état des pièces et remplacez immédiatement toute pièce usée ou endommagée.

Vidangez et rincez le réservoir d'eau sale après chaque utilisation.

Entreposez la machine avec le plateau des brosses maintenu en position haute.

Toutes les semaines (tâches quotidiennes, ainsi que les tâches suivantes) :

Vérifiez la brosse ou le disque et la jupe et rincez-les.

Vérifiez l'usure des lamelles du suceur et essuyez-les.

Nettoyez le séparateur, y compris le filtre, et vérifiez l'état du joint.

Rincez le système à l'eau claire et nettoyez les filtres.

Batteries

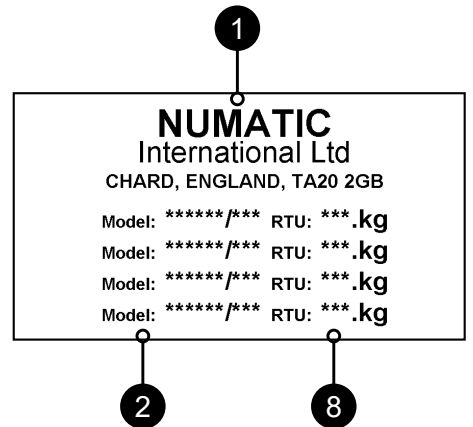
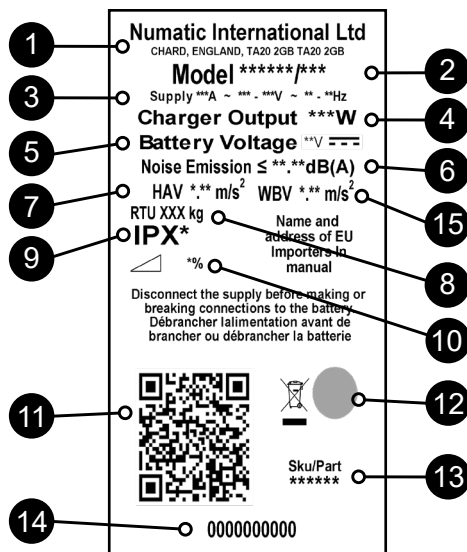
Rechargez toujours les batteries après utilisation.

Chargez pendant au moins 4 heures. Laissez la batterie en charge toute la nuit, au moins une fois par mois.

Cela prolongera la durée de vie de la batterie après qu'elle ait été entièrement chargée.

Entretien
Twin Tec

Typeplaatje	
1	Naam en adres bedrijf
2	Omschrijving machine
3	Voedingsstroom / voltage / wisselstroom / frequentie
4	Uitgangsspanning oplader
5	Accuvoltage
6	Geluidsclassificatie
7	Trillingen armen/handen
8	Gewicht (klaar voor gebruik)
9	IP-beschermingsgraad
10	Max. hellingshoek
11	QR-code
12	WEEE-logo/keurmerk
13	SKU / Onderdeel
14	Jaar/week serienummer machine
15	Vibrations de l'ensemble du corps



WEEE (afgedankte elektrische en elektronische apparatuur)

De schrobzuigmachine, accessoires en verpakking moeten op een milieuvriendelijke manier worden gerecycled.

Uitsluitend voor het VK en EU-landen

De schrobzuigmachine mag niet met het restafval worden afgevoerd.

Volgens de Europese Richtlijn 2012/19/EU betreffende afgedankte elektrische en elektronische apparatuur en overeenkomstige nationale wetgeving, dienen afgedankte schrobzuigmachines gescheiden van het restafval te worden ingezameld en op een milieuvriendelijke manier verder te worden verwerkt.



PBM (Persoonlijke Beschermingsmiddelen) die misschien nodig zijn voor bepaalde werkzaamheden.

Gehoorsbescherming	Beschermend schoeisel	Veiligheidshelm	Veiligheidshandschoenen	
Stof / allergenen Bescherming	Oogbescherming	Beschermende kleding	Hesje voor verhoogde zichtbaarheid	
				Let op Waarschuwbord natte vloer

OPMERKING: Voer een risicobeoordeling uit en bepaal welke PBM moeten worden gedragen.

Veiligheidskritisch onderdeel:
 Oplaadsnoeren: H05VV-F 3 aders x 1,0 mm²
 Accuoplader: 100V-240V (50-60Hz)
 DC-uitgangsspanning: 25,6 VDC, 20 A

LEES VOOR GEBRUIK DE
HANDLEIDING

COMPONENT	INTERVAL	CONTROLLEREN OP
Snoer accuoplader	DAGELIJKS	Slijtage, barsten, scheurtjes, blootliggende draden
Borstels	DAGELIJKS	Beschadigingen aan borstels, algemene slijtage, slijtage aan aandrijfbus
Vloerwisserblad	VOOR IEDER GEBRUIK	Slijtage, barsten, scheurtjes
Filters	VOOR IEDER GEBRUIK	Verstopping en achterblijvende vervuiling
Tanks	NA IEDER GEBRUIK	Spoel de vuilwatertank na gebruik

**WAARSCHUWING**

Zoals bij alle elektrische apparatuur moet u tijdens het gebruik steeds de nodige zorgvuldigheid in acht nemen en moet u periodiek en preventief onderhoud uitvoeren zodat de veiligheid van de machine kan worden gegarandeerd. Gebruikers dienen goed geïnstrueerd te worden voordat ze dit soort machine bedienen.

Het niet uitvoeren van het nodige onderhoud of het vervangen van onderdelen door inferieure onderdelen kan tot gevolg hebben dat deze apparatuur onveilig wordt en de fabrikant kan hiervoor in geen enkel geval enige aansprakelijkheid aanvaarden.

Vermeld bij het bestellen van reserveonderdelen steeds het op het typeplaatje vermelde model-/serienummer.

Niet gebruiken op te reinigen oppervlakken met een helling die het op de machine aangegeven maximum overschrijdt. Vermijd plotseling stoppen terwijl de machine op hellingen of schuine oppervlakken staat. Maak geen scherpe bochten. Zorg dat de machine langzaam van hellingen afrijdt. Gebruik de schoonmaakfunctie op hellingen enkel bij het naar beneden rijden.

Deze machine mag niet worden gebruikt door mensen (inclusief kinderen) met beperkte fysieke, zintuiglijke of mentale capaciteiten, of met een gebrek aan kennis en ervaring. Er moet goed op worden toegezien dat kinderen niet met de machine spelen.

Gebruik uitsluitend de borstels die bij de machine worden geleverd of borstels die in de gebruiksaanwijzing staan vermeld.

Het gebruik van andere borstels kan onveilig zijn.

Voor deze machine is een volledig assortiment borstels en accessoires verkrijgbaar.

Gebruik uitsluitend borstels of pads die een goede werking van de machine en een correcte uitvoering van de uitgevoerde werkzaamheden garanderen.

Het is erg belangrijk dat deze machine goed wordt gemonteerd en wordt bediend volgens de geldende veiligheidsvoorschriften.

Let er bij het gebruiken van deze apparatuur steeds op dat alle nodige voorzorgsmaatregelen worden genomen zodat de veiligheid van de gebruiker en alle andere betrokken personen is gewaarborgd.

Draag bij het schrobben altijd schoenen met antislipzool. Draag in stoffige omgevingen altijd een stofmasker.

Tijdens reiniging, onderhoud of reparatie van de machine, vervangen van onderdelen of het overschakelen naar een andere functie moet de elektrische voeding zijn uitgeschakeld.

Trek bij op het stroomnet aangesloten machines de stekker uit het stopcontact en koppel op accu's werkende machines los via de AAN/UIT-knop op de accu.

Voorkom onbevoegd gebruik van de machine door na gebruik de sleutel uit het contactslot te halen.

Machines die onbeheerd worden achtergelaten, moeten worden vastgezet zodat ze niet per ongeluk kunnen worden verplaatst.

Wanneer er schoonmaakmiddelen of andere vloeistoffen worden gebruikt, moet u de instructies van de fabrikant lezen.

**ATTENTIE**

Deze machine mag niet worden gebruikt voor het opvegen van gevaarlijk stof.

Deze machine mag niet buiten of in een vochtige omgeving worden opgeborgen.

Deze machine is uitsluitend bestemd voor gebruik binnenshuis.

OPMERKINGEN: Dit apparaat is bedoeld voor commercieel gebruik, bijvoorbeeld voor werkzaamheden in hotels, scholen, ziekenhuizen, fabrieken, winkels en kantoren, waar zwaardere eisen worden gesteld dan bij normale toepassing in het huishouden. Dit product voldoet aan de norm IEC 60335-2-72

**WAT U MOET
DOEN**

- Ervoor zorgen dat de machine alleen door ervaren personen wordt uitpakkt/gemonteerd.
- Uw machine schoonhouden.
- Borstels in goede staat houden.
- Versleten of beschadigde onderdelen onmiddellijk vervangen.
- Stroomkabel regelmatig controleren op beschadigingen, zoals scheuren of verouderingsverschijnselen. Vervang de kabel als deze beschadigd is voordat u de machine opnieuw gebruikt.
- Stroomkabel alleen door het juiste onderdeel vervangen dat is goedgekeurd door Numatic.
- Ervoor zorgen dat er geen obstakels en/of mensen in de werkzone zijn.
- Ervoor zorgen dat de werkzone goed verlicht is.
- De zone die u gaat schoonmaken vooraf schoonvegen.

**DO WAT U NIET
MOET DOEN**

- Geen stoom- of hogedrukreiniger gebruiken om de machine schoon te maken en de machine niet in de regen gebruiken.
- Niet toestaan dat een onervaren persoon reparaties uitvoert. Laat reparaties aan specialisten over.
- Borstelplaat aan de machine laten zitten wanneer deze niet in gebruik is.
- Onervaren of onbevoegde personen die niet de nodige opleiding hebben gekregen, de machine laten gebruiken.
- De machine gebruiken als de reinigingsmiddeltanks niet goed en volgens de instructies zijn geplaatst.
- Verwachten dat de machine probleemloos zal werken wanneer deze niet correct wordt onderhouden.
- Water bij de accu komen.
- De uitschakelgrepen gebruiken om de machine te verplaatsen of op te tillen - gebruik hiervoor de handgreep.
- Verwijder de stuurhendel nooit van de machine, behalve voor onderhoud of reparatie.



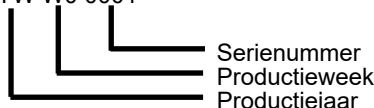
Voorzorgsmaatregelen bij het werken met accu's

1. Draag bij het werken met accu's altijd beschermende kleding zoals een gelaatsscherm, handschoenen en overall.
2. Laad de accu's, indien mogelijk, in een specifiek daartoe voorziene en goed geventileerde ruimte. Rook niet in dergelijke ruimten en houd open vuur erbuiten.
3. Verwijder alle metalen voorwerpen zoals ringen, kettingen, enz. van handen, polsen en hals voor u met een accu gaat werken.
4. Laat nooit gereedschap of metalen voorwerpen bovenop een accu liggen.
5. Trek de stekker van het laadsnoer uit het stopcontact zodra het opladen is voltooid.
6. Verwijder de accu's wanneer u de machine afdankt.
7. De machine mag niet aangesloten zijn op de netvoeding wanneer u de accu verwijderd.
8. De accu's verwijderen:- Koppel de machine los van het stopcontact (na het laden) en zorg ervoor dat de accu's worden uitgeschakeld met de knop boven op de accu. Maak alle slangen los van de scheider en de tanks. Verwijder de scheider en de tanks. Schroef de bevestigingen voor de accuhouder los en verwijder deze. Maak de accuklemmen los en verwijder ze. Verwijder de accu's.
9. De accu's dienen veilig te worden afgevoerd, in overeenstemming met de voorschriften van de plaatselijke overheid.
10. Gebruik uitsluitend originele vervangende accu's van Numatic.
11. Zorg ervoor dat de accu's nooit volledig leegraken. Als dat wel gebeurt, kunt u ze misschien niet meer opladen. Accu's mogen nooit worden ontladen tot minder dan 22,5 V bij 10 amp.
12. Laat nooit één accu los van de andere ontladen.
13. Gebruik nooit accu's van verschillende machines samen.
14. De accu's in dit product zijn van het type lithium-ion (Li-ion), lithium-ijzerfosfaat (LFP). Het installeren van andere types accu's kan de veiligheid in gevaar brengen.
15. Schakel de accu uit met de AAN/UIT-knop bovenop voordat u gaat schoonmaken of onderhoud pleegt.

Onderhoud accu

1. Accu-opslag:
 - a. Accu's moeten worden opgeslagen in een droge, vlakke en schone ruimte waar het tussen de 15°C ~ 25°C is.
 - b. Accu's moeten iedere 6 maanden volledig worden opgeladen niet zijn gebruikt, of wanneer de accuspanning onder de 25V komt.
 - c. Accu's moeten binnen 12 maanden na de productiedatum worden gebruikt. Als u dit niet doet, leidt dit tot een verminderde capaciteit. (datumcode van de accu)

ZP19006F YYW W0 0001



- d. Als een accu niet wil worden ingeschakeld en de groene LED bovenop niet brandt, is er onherstelbare schade opgetreden. Onder deze omstandigheden mag een accu niet meer worden gebruikt en moet deze worden weggegooid, volgens de richtlijnen van de lokale autoriteiten.
2. Tijdens gebruik:
 - a. Accu's moeten na ieder gebruik worden opgeladen, ongeacht de looptijd van de machine.
 - b. Als de machine een lange tijd niet zal worden gebruikt, doe dan het volgende:
 - i. Laad de accu's volledig op.
 - ii. Laat de accu's niet meer dan 6 maanden ongebruikt.

Dagelijks

Houd de machine schoon.

Controleer of de borstels/kussens/vloerwisser/filters in goede staat verkeren.

Controleer of er versleten of beschadigde onderdelen zijn en vervang deze onmiddellijk.

Maak de vuilwatertank leeg en spoel deze na elk gebruik.

Berg de machine op met de borstelplaat vergrendeld in de opgetilde positie.

Wekelijks - hetzelfde als dagelijks plus -

Controleer de borstel of de pad en strip en spoel schoon.

Controleer de wissers van het vloerelement op slijtage en maak deze schoon.

Maak de scheiderinrichting inclusief filter schoon en controleer de toestand van de afdichting.

Spoel het systeem met schoon water en reinig de filters.

Accu's

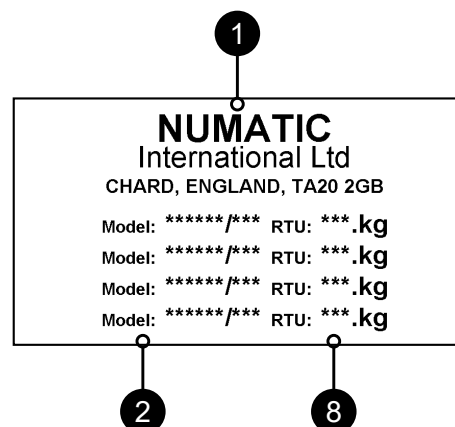
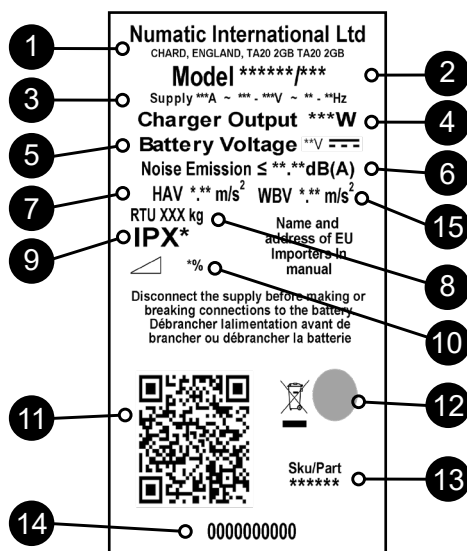
Laad de accu's na elk gebruik op.

De minimale laadtijd is 4 uur. Laad de accu 's nachts op, ten minste één keer per maand.

Als de accu volledig is opgeladen, verlengt dit de levensduur.

TwinTec-
onderhoud

Etiqueta de classificação	
1	Nome e morada da empresa
2	Descrição da máquina
3	Corrente de alimentação/Tensão/ Corrente alternada/Frequência
4	Saída do carregador
5	Tensão da bateria
6	Classificação de ruído
7	Vibração da mão e do braço
8	Peso (pronto a utilizar)
9	Classificação de proteção contra entrada de água
10	Gradiente máx.
11	Código QR
12	Símbolo de REEE/marca de aprovação
13	SKU / Peça
14	Número de série ano/semana da máquina
15	Trilling hele lichaam



REEE (Resíduos de Equipamentos Elétricos e Eletrônicos)

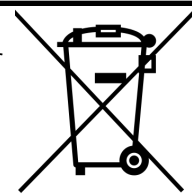
Os acessórios e a embalagem da lavadora-secadora devem ser separados para reciclagem de forma a respeitar o ambiente.

Apenas para o Reino Unido e países da UE.

Não elimine a lavadora-secadora em conjunto com o lixo doméstico.

Em conformidade com a Diretiva Europeia 2012/19/UE relativa aos resíduos de equipamentos elétricos e eletrônicos e respetiva incorporação na legislação nacional.

As lavadoras-secadoras que já não estejam adequadas para utilização têm de ser recolhidas separadamente e enviadas para recuperação de forma a respeitar o ambiente.



EPI (Equipamento de Proteção Individual) que pode ser necessário para realizar certas operações.

Proteções auriculares	Calçado de segurança	Proteção para a cabeça	Luvas de segurança	
Proteção contra poeira/alérgenos	Proteção ocular	Vestuário de proteção	Casaco refletor	Cuidado Sinal de piso húmido

NOTA: DEVE REALIZAR-SE UMA AVALIAÇÃO DOS RISCOS PARA DETERMINAR O TIPO DE EPI A USAR.

Componente crítico de segurança:
Cabos de carregamento: H05VV-F 3 núcleos x 1,0 mm²
Carregador de baterias: 100 V-240 V (50-60 Hz)
Saída CC: 25,6 VCC, 20 A



COMPONENTE	INTERVALO	INSPECIONAR
Cabo do carregador da bateria	DIARIAMENTE	Roturas, fissuras, fendas, condutores à vista
Escovas	DIARIAMENTE	Danos ou desgaste das cerdas, desgaste do aro de acionamento
Lâminas do rodo	ANTES DE CADA UTILIZAÇÃO	Desgaste, fissuras, fendas
Filtros	ANTES DE CADA UTILIZAÇÃO	Entupimento e retenção de resíduos
Depósitos	APÓS CADA UTILIZAÇÃO	Lavar o depósito de água suja após a utilização



ADVERTÊNCIA

Tal como sucede com qualquer equipamento elétrico, deve ter-se sempre especial cuidado e atenção durante a utilização, assim como deve assegurar-se a execução de operações periódicas de manutenção de rotina e prevenção para garantir um funcionamento seguro. Os operadores devem receber formação adequada relativa à utilização destas máquinas.

Se a manutenção não for devidamente realizada, incluindo a substituição correta de peças, a segurança do equipamento pode ser comprometida e o fabricante não poderá ser responsabilizado por esse facto.

Ao encomendar peças sobressalentes, indique sempre o número do modelo/número de série especificados na placa de características.

Não use a máquina em superfícies de limpeza com um declive superior ao marcado no aparelho. Em rampas ou declives, evite paragens bruscas. Evite viragens bruscas. Desça as rampas em velocidade reduzida. Limpe apenas ao descer a rampa.

Este aparelho não se destina à utilização por pessoas (incluindo crianças) com capacidades reduzidas ao nível físico, sensorial ou mental ou com falta de experiência e conhecimento. As crianças devem ser vigiadas de modo a garantir que não brincam com o aparelho.

Utilize apenas as escovas fornecidas com o aparelho ou as especificadas no manual de instruções.

A utilização de outras escovas pode comprometer a segurança.

Está disponível uma gama completa de escovas e acessórios para este produto.

Use apenas escovas ou discos adequados ao funcionamento correto da máquina para a tarefa específica em execução.

É essencial que este equipamento seja montado corretamente e utilizado de acordo com as regras de segurança atuais.

Ao utilizar o equipamento, certifique-se sempre de que são tomadas todas as precauções necessárias para garantir a segurança do operador e das outras pessoas que possam ser afetadas.

Use calçado antiderrapante ao proceder à lavagem. Use uma máscara respiratória em ambientes com poeiras.

Quando a máquina estiver sujeita a intervenções de limpeza, assistência, manutenção, substituição de peças ou conversão para outra função, a fonte de alimentação deve estar desligada.

As máquinas que funcionam com corrente devem ser desligadas retirando a ficha da corrente e as que funcionam com baterias devem ser desligadas utilizando o botão de ligar/desligar na parte superior da bateria.

Para impedir a utilização não autorizada da máquina após a respetiva utilização, a chave de alimentação tem de ser removida.

As máquinas deixadas sem supervisão devem ser protegidas contra movimentos não intencionais.

Quando utilizar detergentes ou outros líquidos, leia as instruções do fabricante.



CUIDADO

Esta máquina não é adequada para a recolha de poeiras nocivas.

Esta máquina não se destina a ser armazenada no exterior ou em condições de humidade.

Esta máquina destina-se exclusivamente à utilização em interiores.

NOTAS: Esta máquina é adequada para utilização comercial como, por exemplo, em hotéis, escolas, hospitais, fábricas, lojas, escritórios e no setor do arrendamento. Este produto corresponde aos requisitos da norma IEC 60335-2-72



DEVE

- Certificar-se de que a desmontagem/montagem da máquina é realizada apenas por pessoas competentes.
- Manter a máquina limpa.
- Manter as escovas em bom estado.
- Substituir imediatamente as peças desgastadas ou danificadas.
- Examinar regularmente o cabo de alimentação relativamente a danos, tais como fendas ou envelhecimento. Se detetar danos, substitua o cabo antes de voltar a utilizar.
- Substituir o cabo de alimentação apenas pela peça de substituição aprovada pela Numatic.
- Certificar-se de que a área de trabalho está livre de obstruções e/ou pessoas.
- Certificar-se de que a área de trabalho está bem iluminada.
- Varrer previamente a área a limpar.



NÃO DEVE

- Utilizar equipamentos de limpeza a vapor, aparelhos de lavagem a pressão para limpar a máquina ou usá-la à chuva.
- Permitir reparações por parte de pessoas sem experiência. Chame os especialistas.
- Deixar o disco das escovas na máquina quando não estiver em utilização.
- Permitir que a máquina seja utilizada por operadores sem experiência, sem autorização ou que não tenham recebido a formação adequada.
- Utilizar a máquina sem os depósitos de solução devidamente colocados na máquina, como se mostra nas instruções.
- Partir do princípio que a máquina funcionará sem problemas e com fiabilidade se não for devidamente mantida.
- Permita a entrada de soluções de água na bateria.
- Elevar ou empurrar a máquina pelos gatilhos de funcionamento. Use o manípulo principal.
- Retirar o manípulo da máquina exceto para assistência e reparação.



LEIA O MANUAL ANTES DE UTILIZAR

Precauções ao trabalhar com baterias

1. Use sempre vestuário de proteção, por exemplo, viseiras de proteção, luvas e macacões ao trabalhar com as baterias.
2. Sempre que possível, use uma área devidamente designada e bem ventilada para o carregamento. Não fume, nem use chamas desprotegidas perto da área de carregamento.
3. Retire todos os objetos metálicos das mãos, dos pulsos e do pescoço, tais como anéis, colares, etc. antes de iniciar o trabalho numa bateria.
4. Nunca deixe ferramentas ou objetos metálicos sobre a bateria.
5. Quando o carregamento estiver concluído, desligue da fonte de alimentação.
6. As baterias têm de ser retiradas da máquina antes de a desmontar.
7. A máquina tem de ser desligada da fonte de alimentação ao retirar a bateria.
8. Para remover as baterias: - Desligue a máquina da fonte de alimentação (se estiver a carregar) e certifique-se de que as baterias estão desligadas utilizando o botão que se encontra na parte superior da bateria. Desligue as mangueiras do separador e dos depósitos.
Remova o separador e os depósitos. Desaperte as correias de fixação da bateria e retire-as.
Desaperte os terminais da bateria e retire-a. Retire as baterias.
9. As baterias devem ser eliminadas em segurança de acordo com as diretrizes do governo local.
10. Use apenas baterias de substituição genuínas da Numatic.
11. Não permita que as baterias descarreguem na totalidade; pode não ser possível carregá-las de novo. As baterias não devem ser descarregadas abaixo dos 22,5 Volts com 10 Amperes em fluxo.
12. Não permita que uma bateria seja descarregada em separado da outra.
13. Não misture baterias de máquinas diferentes.
14. As baterias instaladas neste produto são do tipo iões de lítio e fosfato de ferro-lítio (LFP). A instalação de qualquer outro tipo de bateria pode comprometer seriamente a segurança.
15. Desligue a bateria utilizando o botão de ligar/desligar na parte superior antes de proceder à limpeza ou à manutenção.

Cuidados a ter com a bateria

1. Armazenamento da bateria:
 - a. As baterias devem ser armazenadas num local seco, plano e limpo a uma temperatura entre os 15 °C e os 25 °C.
 - b. As baterias devem ser totalmente carregadas de 6 em 6 meses quando tiverem sido armazenadas ou caso a tensão da bateria tenha diminuído para 25 V.
 - c. As baterias devem ser utilizadas no prazo de 12 meses a contar da data de fabrico; caso não sejam, a sua capacidade será reduzida. (código de data da bateria)
- ZP19006F YYW W0 0001
-
- d. Se uma bateria não ligar e o LED verde na parte superior não acender, significa que ocorreram danos irreversíveis. Nesta circunstância, a bateria não deve ser utilizada e deve ser eliminada em conformidade com as orientações das autoridades locais.
2. Durante a utilização:
 - a. As baterias devem ser recarregadas após cada utilização, independentemente do tempo de funcionamento da máquina.
 - b. Se pretender não utilizar a máquina durante um determinado período de tempo, tome as seguintes medidas:
 - i. Carregue totalmente as baterias.
 - ii. Não deixe as baterias dentro da máquina desligada durante mais de 6 meses.

Diariamente

Mantenha a máquina limpa.

Verifique se escovas/ discos/ rodo/ filtros estão em boas condições.

Verifique se há peças desgastadas ou danificadas e substitua-as imediatamente.

Esvazie e lave o depósito de água suja após cada utilização.

Guarde a máquina com a plataforma de escovas fixada na posição elevada.

Semanalmente – tal como diariamente e –

Verifique escovas ou disco e aba e lave.

Verifique se as lâminas da ferramenta do piso apresentam desgaste e limpe-as.

Limpe o conjunto do separador incluindo o filtro e verifique o estado do vedante.

Lave o sistema com água limpa e limpe os filtros.

Baterias

Recarregue sempre as baterias após a utilização.

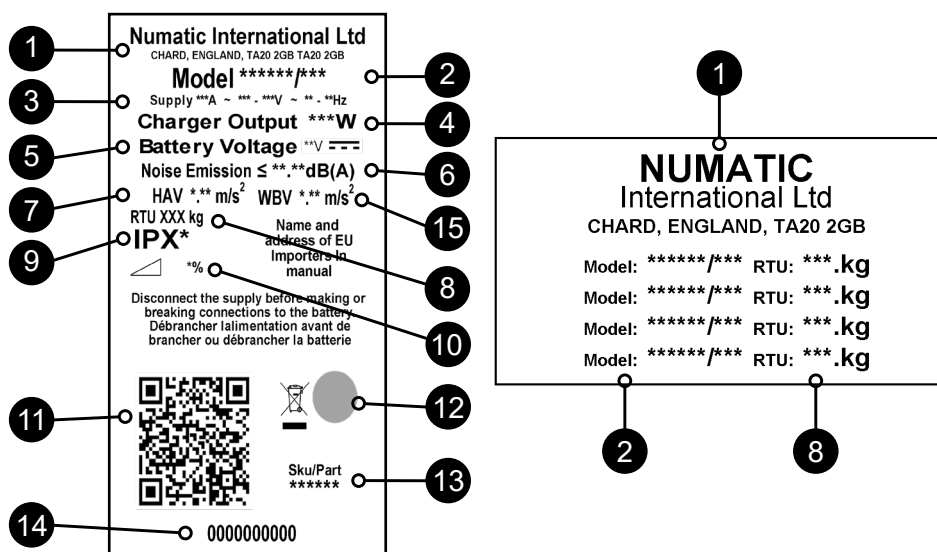
Carregue durante um mínimo de 4 horas. Deixe a bateria a carregar durante a noite pelo menos uma vez por mês.

Após ter sido totalmente carregada, isto prolonga a vida útil da bateria.

Manutenção
Twin Tec

Informazioni sull'apparecchio

Targhetta caratteristiche	
1	Nome e indirizzo azienda
2	Descrizione dell'apparecchio
3	Corrente di alimentazione/tensione/corrente alternata/frequenza
4	Uscita caricabatteria
5	Tensione batteria
6	Caratteristiche di rumore
7	Vibrazione mano-braccio
8	Peso (apparecchio pronto per l'uso)
9	Grado di ermeticità
10	Pendenza max.
11	Codice QR
12	Logo RAEE/marchio di approvazione
13	SKU / Parte
14	Anno/settimana di produzione e numero di serie
15	Vibração total do corpo



WEEE (Waste, Electrical and Electronic Equipment) [Rifiuti di apparecchiature elettriche ed elettroniche - RAEE]

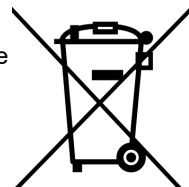
Gli accessori della lavasciuga pavimenti e gli imballaggi devono essere smaltiti in conformità delle norme in vigore sul riciclaggio.

Solo per i Paesi UE e Regno Unito

Non smaltire la lavasciuga pavimenti con i rifiuti domestici.

In conformità della direttiva europea 2012/19/UE sui rifiuti apparecchiature elettriche ed elettroniche (RAEE) e relativo recepimento nelle norme di legge nazionali.

Le lavasciuga pavimenti non più idonee all'uso devono essere smontate, predisposte e inviate ad un centro di recupero ecologico dei rifiuti.



DPI (Dispositivi di protezione individuale) eventualmente richiesti per talune operazioni.

Protezione dell'udito	Calzature di sicurezza	Protezione della testa	Guanti di sicurezza	
Polvere/allergeni Protezione	Protezione per gli occhi	Indumenti di protezione	Giubbotto ad alta visibilità	
				Attenzione Segnaletica di pericolo per pavimento bagnato

NOTA: UN'APPOSITA VALUTAZIONE DEI RISCHI DEVE STABILIRE I DPI CHE DEVONO ESSERE UTILIZZATI.

Componenti critici per la sicurezza:

Cavi di ricarica: H05VV-F 3 conduttori x 1,0 mm²
 Caricabatteria: 50 V-240 V (50-60 Hz)
 Uscita DC: 25,6 V DC, 20 A



**LEGGERE IL MANUALE
PRIMA DELL'USO**

COMPONENTE	INTERVALLO	CONTROLLI
Cavo del caricabatteria	GIORNALMENTE	Scorticature, incrinature, lacerazioni, conduttori esposti
Spazzole	GIORNALMENTE	Danneggiamento delle setole, usura, usura del collare guida
Lama Squeegee	PRIMA DI OGNI UTILIZZO	Usura, incrinature, spaccature
Filtri	PRIMA DI OGNI UTILIZZO	Intasamento e ritenuta detriti
Serbatoi	DOPO OGNI UTILIZZO	Sciagquare il serbatoio dell'acqua sporca dopo l'uso



Come per tutti gli apparecchi elettrici, durante l'uso è necessario prestare in ogni momento la massima cura e attenzione oltre ad assicurarsi che periodicamente vengano effettuati gli interventi di manutenzione ordinaria e preventiva allo scopo di garantire il funzionamento della macchina in condizioni di sicurezza. Gli operatori devono essere adeguatamente addestrati al corretto utilizzo degli apparecchi.

AVVERTENZA

La mancata effettuazione degli interventi di manutenzione richiesti, inclusa la sostituzione di componenti di livello adeguato, può rendere insicuro l'uso dell'apparecchio e il fabbricante potrebbe escludere ogni obbligo o responsabilità propria a tale proposito.

Nell'ordinazione di parti di ricambio indicare sempre il numero del modello/numero di serie riportato sulla targhetta delle caratteristiche.

Non utilizzare la macchina su superfici da pulire con pendenza superiore a quella indicata sull'apparecchio. Su rampe e tratti in pendenza, evitare arresti improvvisi. Evitare curve strette. Utilizzare velocità moderate lungo discese. Pulire solo durante la discesa lungo una rampa (movimento verso il basso).

L'apparecchio non è destinato a persone (compresi i bambini) con capacità fisiche, sensoriali o mentali ridotte, o senza esperienza e conoscenze generiche. I bambini devono essere supervisionati per evitare che giochino con l'apparecchio.

Utilizzare esclusivamente le spazzole fornite a corredo dell'apparecchio o quelle specificate nel manuale di istruzioni.

L'utilizzo di altre spazzole può compromettere la sicurezza d'uso.

Per il prodotto è prevista una gamma completa di spazzole e accessori.

Utilizzare esclusivamente spazzole o pattini adatti al corretto funzionamento della macchina per il particolare compito assegnato.

L'apparecchio deve essere montato correttamente e usato in osservanza delle norme di sicurezza correnti.

Durante l'uso dell'apparecchio assicurarsi sempre di avere adottato tutte le necessarie precauzioni per garantire la sicurezza dell'operatore e di chiunque altro eventualmente coinvolto.

Durante l'operazione di lavaggio indossare calzature antiscivolo. In ambienti polverosi, indossare una maschera respiratoria.

Durante le operazioni di pulizia, riparazione o manutenzione della macchina, la sostituzione di componenti o la conversione ad altra funzione, l'alimentazione deve essere disinserita.

Le macchine alimentate dalla rete devono essere scollegate rimuovendo la spina dalla presa, mentre quelle alimentate a batteria devono essere scollegate usando il pulsante ON/OFF sulla batteria.

Per evitare l'uso non autorizzato della macchina, rimuovere dopo l'uso la chiave di alimentazione.

Le macchine non presidiate devono essere protette contro i movimenti indesiderati.

Per l'uso di detergenti o altri liquidi, attenersi alle istruzioni del produttore.



ATTENZIONE

L'apparecchio non è adatto per la rimozione di polveri pericolose.

Questo apparecchio non deve essere riposto all'aperto o in presenza di umidità.

L'apparecchio è previsto esclusivamente per l'uso in ambienti interni.

NOTE: l'apparecchio è progettato per l'impiego in ambito commerciale, ad esempio in alberghi, scuole, ospedali, fabbriche, negozi e uffici per attività diverse da quelle di normale pulizia domestica. Questo prodotto soddisfa i requisiti della norma IEC 60335-2-72



DA FARE

- La rimozione dell'imballo e la preparazione per l'uso dell'apparecchio devono essere eseguite esclusivamente da personale competente.
- Mantenere pulito l'apparecchio.
- Mantenere le spazzole in buone condizioni.
- Sostituire immediatamente qualsiasi componente usurato o danneggiato.
- Controllare periodicamente il cavo di alimentazione alla ricerca di eventuali danni, come incrinature o invecchiamento. In caso di danni, sostituire il cavo prima di ogni ulteriore utilizzo.
- Sostituire il cavo di alimentazione solo con parti di ricambio corrispondenti autorizzate da Numatic.
- Assicurarsi che nell'area di lavoro non siano presenti ostacoli e/o persone.
- Assicurarsi che l'area di lavoro sia ben illuminata.
- Spazzare preventivamente l'area da pulire.



DA NON FARE

- Utilizzare pulitori a vapore e lavaggio a pressione per pulire la macchina e utilizzare la macchina in presenza di pioggia.
- Non far eseguire riparazioni da personale inesperto. Rivolgersi a personale esperto.
- Lasciare il gruppo spazzole sulla macchina quando non in uso.
- Evitare l'utilizzo della macchina da parte di operatori inesperti o non autorizzati o privi del necessario addestramento.
- Non utilizzare la macchina senza che i serbatoi della soluzione siano correttamente installati, come indicato nelle istruzioni.
- Non aspettarsi che la macchina funzioni senza problemi e in modo affidabile in assenza di una corretta manutenzione.
- Lasciare che i liquidi penetrino nella batteria.
- Non sollevare o trainare la macchina utilizzando le leve di comando, servirsi solo dell'impugnatura principale
- Rimuovere la maniglia di comando dalla macchina se non per interventi di manutenzione o di riparazione.



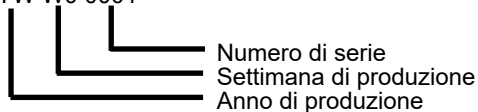
Precauzioni da adottare quando si lavora con le batterie

1. Per interventi sulle batterie, indossare sempre indumenti di protezione, ad es., un visore facciale, guanti e tuta completa.
2. Per la ricarica, utilizzare sempre, quando possibile, un'area appositamente riservata e ben ventilata. Non fumare o tenere accese fiamme libere nell'area di ricarica.
3. Togliere ogni oggetto metallico da mani, polsi e collo come, ad es., anelli, catenine, ecc., prima di intervenire sulla batteria.
4. Non appoggiare mai attrezzi od oggetti metallici sopra la batteria.
5. Al termine della ricarica, scollegare completamente la macchina dalla rete di alimentazione.
6. Rimuovere le batterie dalla macchina prima di rottamarla.
7. Quando si procede alla rimozione della batteria, la macchina deve essere scollegata dalla rete di alimentazione.
8. Per rimuovere le batterie: scollegare la macchina dall'alimentazione di rete (in caso di ricarica) e assicurarsi che le batterie siano spente utilizzando il pulsante posizionato sulla parte superiore della batteria. Scollegare i tubi flessibili dal separatore e dai serbatoi. Rimuovere separatore e serbatoi. Svitare le viti della cinghia di ritenuta della batteria e rimuoverle. Scollegare i terminali della batteria e rimuoverli. Rimuovere le batterie.
9. Le batterie devono essere smaltite in sicurezza, conformemente a quanto prescritto dalle norme di legge in vigore.
10. Utilizzare esclusivamente batterie di ricambio originali Numatic.
11. Non lasciare che le batterie si scarichino completamente in quanto potrebbe non essere possibile poi ricaricarle. Le batterie non devono essere lasciate scaricarsi ad una tensione inferiore a 22,5 V con una corrente di 10 A.
12. Non lasciare che una batteria si scarichi indipendentemente dall'altra.
13. Non mescolare batterie di macchine diverse.
14. Le batterie montate su questo prodotto sono agli ioni di litio, di tipo al litio-ferro-fosfato (LFP). L'installazione di qualsiasi altro tipo di batteria può causare rischi per la sicurezza.
15. Spegner la batteria utilizzando il pulsante ON/OFF superiore prima di effettuare operazioni di pulizia o manutenzione.

Cura della batteria

1. Immagazzinaggio batteria:
 - a. Le batterie devono essere conservate in un luogo asciutto, in piano e pulito in cui l'intervallo di temperatura sia compreso tra 15°C e 25°C.
 - b. Le batterie devono essere completamente caricate ogni 6 mesi durante il periodo in cui sono in vendita o se la tensione della batteria si riduce a 25 V.
 - c. Le batterie devono essere messe in funzione entro 12 mesi dalla data di fabbricazione; in caso contrario, la capacità sul campo si ridurrà. (codice data batteria)

ZP19006F YYW W0 0001



- d. Se una batteria non si accende e il LED verde sulla parte superiore non si illumina, si è verificato un danno irreversibile. In queste condizioni, la batteria non deve entrare in servizio e deve essere smaltita secondo le direttive delle autorità locali.
2. Durante il funzionamento:
 - a. Le batterie devono essere completamente ricaricate dopo ogni utilizzo indipendentemente dal tempo di funzionamento della macchina.
 - b. Se la macchina deve essere lasciata inattiva per un qualsiasi periodo di tempo, procedere come segue:
 - i. Caricare completamente le batterie.
 - ii. Non lasciare le batterie inattive per più di 6 mesi.

Giornalmente

Effettuare la pulizia dell'apparecchio.
Controllare che spazzole/pattini/ squeegee/filtri siano in buone condizioni.
Verificare l'eventuale presenza di componenti usurati o danneggiati e sostituirli senza esitazioni.
Scaricare e sciacquare il serbatoio dell'acqua sporca dopo ogni utilizzo.
Riporre la macchina con il gruppo spazzola bloccato in posizione sollevata.

Settimanalmente - come giornalmente e -

Controllare spazzole o pattini e riparo e sciacquare.
Verificare l'eventuale presenza di tracce di usura sulle lame del tergipavimento e pulire.
Pulire il gruppo separatore incluso il filtro e controllare le condizioni della guarnizione di tenuta.
Flussare il sistema con acqua pulita e pulire i filtri.

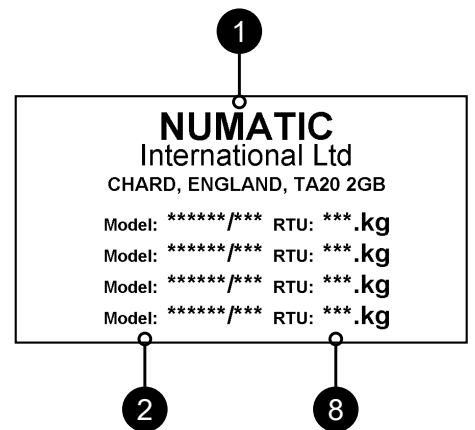
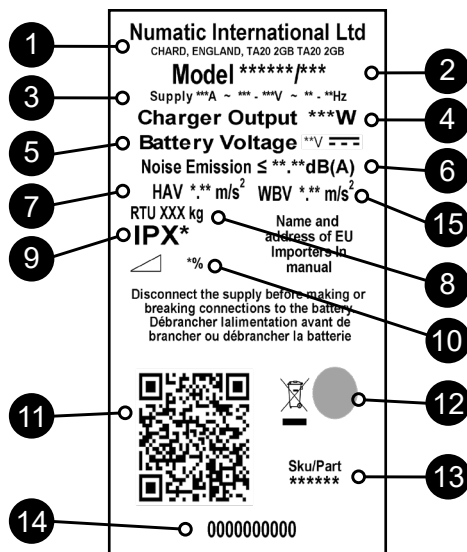
Batterie

Ricaricare sempre le batterie dopo l'uso.
Caricare per almeno 4 ore. Lasciare la batteria in carica per tutta la notte, almeno una volta al mese.
Una volta che la batteria è completamente carica, la sua durata si prolunga.

Manutenzione
Twin Tec

Generalidades de la máquina

Etiqueta de características	
1	Nombre y domicilio de la empresa
2	Descripción de la máquina
3	Corriente de alimentación/tensión/corriente alterna/frecuencia
4	Salida del cargador
5	Tensión de las baterías
6	Índice de ruido
7	Vibración de mano y brazo
8	Peso (lista para el uso)
9	Grado de protección contra entradas de agua
10	Pendiente máx.
11	Código QR
12	Logotipo de WEEE/marcas de aprobación
13	Artículo / Pieza
14	N.o de serie con año/semana de la máquina
15	Vibración de todo el cuerpo



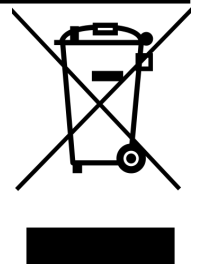
RAEE (Residuos de aparatos eléctricos y electrónicos)

Los accesorios y el embalaje de la fregadora-secadora se deben clasificar para su reciclaje ecológico.

Solo para el R.U y países de la UE.

No deseche la fregadora-secadora junto con los residuos domésticos.

De acuerdo con la Directiva europea 2012/19/UE sobre residuos de aparatos eléctricos y electrónicos y su incorporación en la legislación nacional, las fregadoras-secadoras que ya no sirvan se deberán separar, recoger y enviar para recuperación de forma ecológica.



EPI (equipo de protección individual) que puede ser necesario para determinadas operaciones

Protección de los oídos	Calzado de seguridad	Protección de la cabeza	Guantes de seguridad	
Protección contra el polvo/alérgenos	Protección de los ojos	Ropa de protección	Chaleco de alta visibilidad	

NOTA: DEBERÁ REALIZARSE UNA EVALUACIÓN DE RIESGOS QUE DETERMINE QUÉ CLASE DE EPI CONVIENE UTILIZAR.

Componentes críticos para la seguridad:

Cables de carga: H05VV-F, 3 núcleos x 1,0 mm²
 Cargador de baterías: 100 V-240 V (50-60 Hz)
 Salida de c.c. 25,6 VCC, 20 A



COMPONENTE	INTERVALO	EXAMINAR EN BUSCA DE
Cable de cargador de pilas	DIARIAMENTE	Rozaduras, grietas, hendiduras, conductores visibles
Cepillos	DIARIAMENTE	Daño o desgaste de las cerdas, desgaste del mandril
Gomas de la boquilla de aspiración	ANTES DE CADA USO	Desgaste, grietas, hendiduras
Filtros	ANTES DE CADA USO	Obstrucción y retención de suciedad
Depósitos	DESPUÉS DE CADA USO	Enjuagar el depósito de agua sucia después del uso



Al igual que todo equipo eléctrico, se debe tener cuidado y prestar atención en todo momento durante su utilización, además de llevar a cabo periódicamente el mantenimiento preventivo para asegurar el funcionamiento sin riesgo. Deberá instruirse debidamente a los operarios sobre la utilización de estas máquinas.

ATENCIÓN

Si no se realiza debidamente el mantenimiento, incluida la sustitución de las piezas correctas, el equipo podría resultar peligroso y el fabricante no aceptará responsabilidad alguna al respecto.

Al realizar pedidos de repuestos se deberán citar siempre los números de modelo y de serie especificados en la placa de características.

No utilizar en la limpieza de superficies que tengan una pendiente superior a la marcada en la máquina. En rampas o pendientes, evite detener súbitamente la máquina. Evite tomar curvas muy cerradas con la máquina. Al bajar por una rampa, seleccione una velocidad reducida. En una rampa, limpie solamente al desplazarse cuesta abajo.

Este aparato no está previsto para ser utilizado por personas (incluidos los niños) que tengan capacidades físicas, sensoriales o mentales disminuidas, o que no tengan experiencia ni conocimientos adecuados. Los niños deben ser vigilados para garantizar que no jueguen con el aparato.

Utilice solamente los cepillos provistos con el aparato o los que se indiquen en el manual de instrucciones.

El uso de otros cepillos puede comprometer la seguridad.

Existe una gama completa de cepillos y accesorios para este producto.

Utilice solamente cepillos o almohadillas que sean apropiados para el funcionamiento correcto de la máquina para la tarea concreta que se va a realizar.

Es fundamental que este equipo se monte correctamente y se utilice de conformidad con la normativa de seguridad vigente.

Al utilizar el equipo, asegúrese siempre de tomar todas las precauciones necesarias para garantizar la seguridad del operario y de otras personas que puedan verse afectadas.

Utilice calzado antideslizante al fregar. Al trabajar en ambientes polvorientos, utilice una máscara respiratoria.

Al realizar trabajos de limpieza, revisión o mantenimiento de la máquina, sustituir piezas o convertir a otra función, la fuente de alimentación debe estar desconectada.

Las máquinas conectadas a la red de suministro se desconectan retirando el enchufe de alimentación; las máquinas que funcionan con baterías se desconectan mediante el botón de encendido/apagado de la parte superior de la batería.

Después de utilizar la máquina se deberá retirar siempre la llave de encendido para evitar que la utilicen personas no autorizadas.

Cuando se deje desatendida la máquina, esta deberá asegurarse para evitar movimientos involuntarios.

Cuando se utilicen detergentes u otros líquidos, lea las instrucciones del fabricante.

Precaución



PRECAUCIÓN

Esta máquina no es adecuada para recoger polvo peligroso.
La máquina no debe guardarse en el exterior o en condiciones húmedas.
Esta máquina es para uso en interiores solamente.

NOTAS: Esta máquina está prevista para la utilización comercial, como por ejemplo en hoteles, escuelas, hospitales, fábricas, tiendas, oficinas y empresas de alquiler. Este producto cumple con los requisitos de la norma IEC 60335-2-72.



Si

- Asegúrese de que solo desembalen y monten la máquina personas competentes.
- Mantenga limpia la máquina.
- Mantenga los cepillos en buen estado.
- Sustituya inmediatamente toda pieza desgastada o dañada.
- Examine periódicamente el cable de alimentación en busca de daños, como agrietamiento o envejecimiento. Si estuviera dañado, sustituya el cable antes de volver a utilizar la máquina.
- Sustituya el cable de alimentación únicamente por el repuesto correcto aprobado por Numatic.
- Asegúrese de que la zona de trabajo esté despejada de obstáculos y/o personas.
- Asegúrese de que la zona de trabajo esté bien iluminada.
- Barra previamente la zona que se va a limpiar.



NO

- No utilice una máquina de limpieza al vapor o hidrolavadora para limpiar la máquina, ni tampoco utilice la máquina bajo la lluvia.
- No permita que personas sin experiencia efectúen reparaciones. Llame a los expertos.
- No deje los cepillos o las almohadillas en la máquina cuando no está en uso.
- No deje que utilicen la máquina operarios sin experiencia o no autorizados o que no cuenten con la capacitación necesaria.
- No utilice la máquina sin que los depósitos de solución estén correctamente colocados en la máquina, tal y como se indica en las instrucciones.
- No espere que la máquina funcione sin problema alguno y de manera fiable si no se realiza correctamente el mantenimiento.
- Permita que las soluciones de agua entren en las pilas.
- No levante ni tire de la máquina por ninguno de los gatillos de mando; utilice solamente el manillar.
- No desmonte el manillar de la máquina si no es para fines de mantenimiento o reparación.



LEA EL MANUAL ANTES DE UTILIZAR LA MÁQUINA

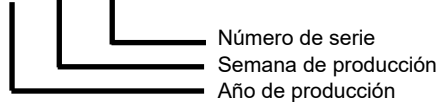
Precauciones al trabajar con baterías

1. Utilice siempre ropa protectora, por ejemplo máscara, guantes y mono, al trabajar con baterías.
2. Siempre que sea posible, la carga se debe realizar en una zona debidamente señalizada y bien ventilada. No fume ni encienda ningún fuego en la zona de carga.
3. Retire todo artículo metálico de las manos, muñecas y cuello, como anillos, cadenas, etc., antes de trabajar con una batería.
4. No deje nunca herramientas u otros objetos metálicos encima de la batería.
5. Una vez finalizada la carga, desenchufe la máquina de la red de alimentación.
6. Las baterías se deben desmontar de la máquina antes de llevar esta al desguace.
7. La máquina debe estar desenchufada de la fuente de alimentación cuando se desmontan las baterías.
8. Para quitar las baterías:- Desconecte la máquina de la red eléctrica (si se está cargando) y asegúrese de que las baterías se apagan con el botón situado en la parte superior de las baterías. Desacople los tubos del separador y de los depósitos. Desmonte el separador y los depósitos. Desatornille y retire las pletinas de sujeción de las baterías. Suelte los terminales de batería y retírelos. Retire las baterías.
9. Las baterías se deberán eliminar sin riesgo en conformidad con las directrices de las autoridades locales.
10. Utilice solamente baterías de repuesto auténticas de Numatic.
11. No deje descargarse completamente las baterías, o podría resultar imposible volver a cargarlas. No se debe dejar que la carga de las baterías baje de 22,5 voltios con 10 amperios.
12. No deje que se descargue una batería independientemente de las otras.
13. No combine baterías de máquinas distintas.
14. Las baterías instaladas en este producto son de iones de litio (ión-litio), de fosfato de hierro de litio (LFP). El montaje de cualquier otro tipo de batería puede ser peligroso.
15. Apague las baterías con el botón de encendido/apagado de la parte superior antes de realizar tareas de limpieza o mantenimiento.

Cuidado de las baterías

1. Almacenamiento de baterías:
 - a. Las baterías deben almacenarse en un lugar seco, limpio y nivelado a una temperatura entre 15 °C y 25 °C.
 - b. Las baterías deben cargarse al máximo cada 6 meses tras estar almacenadas o en caso de reducirse la tensión de la batería a 25 V.
 - c. Las baterías deberán empezar a utilizarse en un plazo máximo de 12 meses a partir de la fecha de fabricación. De lo contrario, su capacidad en el uso se verá reducida. (código de fecha de la batería)

ZP19006F YYW W0 0001



- d. Si una batería no se enciende y el LED verde de la parte superior no se ilumina, esto indica que se han producido daños irreversibles. En tal caso, la batería no se deberá utilizar, sino que se deberá desechar de acuerdo con las directrices municipales.
2. Durante la utilización:
 - a. Las baterías deberán cargarse después de cada uso, independientemente del tiempo de uso de la máquina.
 - b. Si la máquina no se va a utilizar durante un tiempo prolongado, realice los pasos siguientes:
 - i. Cargue completamente las baterías.
 - ii. No deje las baterías sin utilizar durante más de 6 meses.

Diariamente

Mantenga limpia la máquina.
Asegúrese de que los cepillos, almohadillas, boquilla de aspiración y filtros estén en buen estado.
Compruebe si hay piezas desgastadas o dañadas y, en tal caso, sustitúyalas inmediatamente.
Vacíe y enjuague el depósito de agua sucia después de cada uso.
Guarde la máquina con el cabezal de cepillos asegurado en posición elevada.

Semanalmente: igual que diariamente, y además:

Revise los cepillos o las almohadillas y el faldón y enjuáguelos.
Revise las gomas de la boquilla de aspiración por si presentaran desgaste y límpielas con un paño.
Limpie el separador y su filtro y compruebe el estado de la junta.
Enjuague el sistema con agua limpia y limpie los filtros.

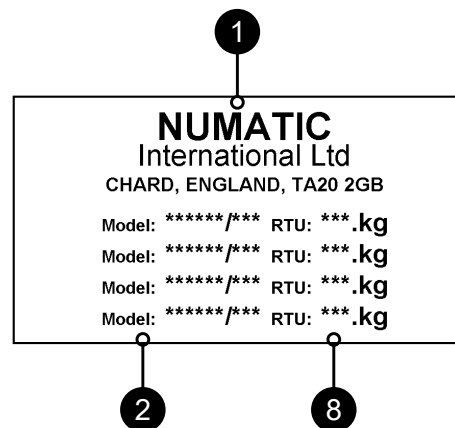
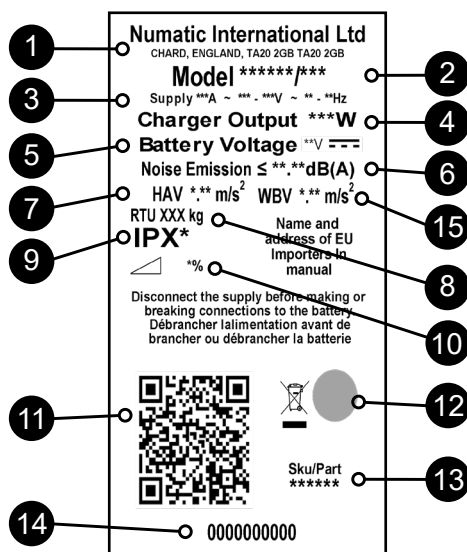
Baterías

Recargue siempre las baterías después del uso.
Cargue durante un mínimo de 4 horas. Deje la batería cargando toda la noche al menos una vez al mes.
Si se carga por completo, se prolongará la vida útil de la batería.

Mantenimiento de máquinas TwinTec

Informacje o maszynie

Tabliczka znamionowa	
1	Nazwa i adres firmy
2	Opis maszyny
3	Prąd zasilania / napięcie / prąd przemienny / częstotliwość
4	Wyjście ładowarki
5	Napięcie akumulatora
6	Wskaźnik poziomu hałasu
7	Poziom drgań przenoszonych na kończyny górne
8	Masa (robocza)
9	Stopień ochrony obudowy
10	Maks. nachylenie
11	Kod QR
12	Logo WEEE / znak zatwierdzenia
13	SKU/część
14	Maszyna Rok/Tydz. Numer seryjny
15	Poziom drgań przenoszonych na całe ciało



WEEE (zużyty sprzęt elektrotechniczny i elektroniczny)

Akcesoria i opakowanie maszyny należy odpowiednio posegregować i przekazać do utylizacji.

Tylko dla Wielkiej Brytanii i krajów UE.

Maszyny nie wolno utylizować wraz z odpadami komunalnymi.

Zużyty sprzęt należy utylizować zgodnie z dyrektywą 2012/19/UE w sprawie zużytego sprzętu elektrotechnicznego i elektronicznego oraz przepisami włączonymi do prawa krajowego.

Maszyny czyszczące nienadające się już do użytku należy oddzielić, zebrać i wysłać do przetworzenia w sposób przyjazny dla środowiska z odzyskiem surowców.



Środki ochrony indywidualnej, które mogą być wymagane podczas wykonywania niektórych prac.

Ochrona uszu	Obuwie ochronne	Ochrona głowy	Rękawice ochronne	
Ochrona przed pyłem / alergenami	Ochrona oczu	Odzież ochronna	Kamizelka odblaskowa	
				Przeostrożenie Znak ostrzegający o śliskiej podłodze

UWAGA: NALEŻY DOKONAĆ OCENY RYZYKA I OKREŚLIĆ, KTÓRE ŚRODKI OCHRONY INDYWIDUALNEJ NALEŻY STOSOWAĆ.

Komponent krytyczny dla bezpieczeństwa:
 Kable do ładowania: H05VV-F 3 m x 2 Core x 1,0 mm²
 Ładowarka: 100V-240V (50-60Hz)
 Wyjście DC: 25.6VDC, 20A



**PRZED UŻYCIEM ZAPOZNAJ
SIĘ Z INSTRUKCJĄ**

ELEMENT	INTERWAŁ	ZAKRES KONTROLI
Ładowarka i kabel do ładowania akumulatora	CODZIENNIE	Rysy, pęknięcia, rozdarcia, przetarcia
Szczotki	CODZIENNIE	Uszkodzenie włosia, zużycie szczotki, zużycie kołnierza napędu
Pióro wycieraczki	PRZED KAŻDYM UŻYCIEM	Zużycie, pęknięcia, rozdarcia
Filtry	PRZED KAŻDYM UŻYCIEM	Zapchanie i obecność ciał obcych
Zbiorniki	PO KAŻDYM UŻYCIU	Umyć zbiornik brudnej wody po użyciu



OSTRZEŻENIE!

Przez cały czas użytkowania maszyny czyszczącej, podobnie jak w przypadku każdego urządzenia elektrycznego, należy zachowywać szczególną ostrożność. Ponadto, aby zapewnić bezpieczną eksploatację maszyny, należy regularnie wykonywać zalecane czynności konserwacyjne. Operatorzy muszą zostać odpowiednio przeszkoleni w zakresie właściwej obsługi maszyny.

Niewykonywanie czynności konserwacyjnych zgodnie z zaleceniami, a także wymienianie części na niezgodne ze stosowną normą, może spowodować, że użytkowanie maszyny stanie się niebezpieczne i doprowadzić do wyłączenia odpowiedzialności producenta.

Podczas zamawiania części zamiennych koniecznie podaj numer modelu i numer seryjny maszyny umieszczone na tabliczce znamionowej.

Nie używać na czyszczonych powierzchniach o nachyleniu przekraczającym wartość określoną na maszynie. Będąc na rampie albo nachyleniu, unikać gwałtownego zatrzymania. Unikać ostrych skrętów. Przy zjeździe z rampy jechać z małą prędkością. Czyszczenie na rampie wykonywać tylko przy zjeździe (na dół).

Opisana maszyna nie jest przeznaczona do użytkowania przez osoby (w tym dzieci) o ograniczonej sprawności fizycznej, sensorycznej lub umysłowej ani osoby nieposiadające doświadczenia lub wiedzy z zakresu jej obsługi. Należy dopilnować, aby dzieci nie bawiły się urządzeniem.

Należy używać wyłącznie szczotek dostarczonych z urządzeniem lub wyszczególnionych w instrukcji.

Używanie innych szczotek może obniżyć poziom bezpieczeństwa.

Dla tego produktu dostępny jest szeroki asortyment szczotek i akcesoriów.

Należy używać wyłącznie szczotek i padów odpowiednich dla prawidłowej eksploatacji maszyny oraz wykonywanego zadania.

Niezmiernie istotny jest prawidłowy montaż maszyny i jej obsługa zgodnie z obowiązującymi przepisami bezpieczeństwa.

Za każdym razem podczas używania maszyny należy dopilnować, aby stosowane były wszystkie niezbędne środki ostrożności zapewniające bezpieczeństwo operatorowi i innym osobom, które mogłyby być narażone na jakiegokolwiek zagrożenie.

Na czas szorowania zakładać obuwie antypoślizgowe. W warunkach zapylenia stosować maskę.

Na czas czyszczenia, serwisowania lub konserwacji, a także wymiany części lub zmiany funkcji, maszynę należy odłączyć od źródła zasilania.

W przypadku maszyn zasilanych prądem z sieci, należy wyjąć wtyczkę z gniazda zasilania, a w przypadku maszyn akumulatorowych należy wyjąć bezpiecznik. Aby zapobiec nieuprawnionemu użyciu maszyny, po zakończeniu jej pracy należy wyjąć klucz.

Maszyny pozostawione bez nadzoru należy zabezpieczyć przed przypadkowym przemieszczeniem.

Stosując detergenty lub inne płyny, przeczytaj instrukcje producentów.



PRZESTROGA!

Ta maszyna nie jest przeznaczona do zbierania niebezpiecznego pyłu.

Tej maszyny nie wolno przechowywać na zewnątrz i w warunkach dużej wilgotności.

Maszyna jest przeznaczona do użytku wyłącznie wewnątrz budynków.

UWAGI: Ta maszyna, poza zwykłym zastosowaniem domowym, przeznaczona jest również do zastosowań komercyjnych, np. w hotelach, szkołach, szpitalach, fabrykach, sklepach, biurach i powierzchniach przeznaczonych pod wynajem. Ten produkt spełnia wymagania normy IEC 60335-2-72.



NALEŻY

- Dopilnować, aby tylko odpowiednio wykwalifikowane osoby rozpakowywały maszynę i dokonywały jej montażu.
- Utrzymywać maszynę w czystości.
- Utrzymywać szczotki w dobrym stanie.
- Niezwłocznie wymieniać wszelkie zużyte lub uszkodzone części.
- Regularnie kontrolować kabel zasilający pod kątem ewentualnych uszkodzeń, np. pęknięć czy starzenia się. W razie stwierdzenia uszkodzenia, niezwłocznie wymienić kabel przed kolejnym użyciem maszyny.
- Uszkodzony kabel zastąpić tylko odpowiednim kablem zatwierdzonym przez Numatic.
- Dopilnować, aby na powierzchni roboczej nie było żadnych przeszkód ani osób.
- Zapewnić dobre oświetlenie powierzchni roboczej.
- Wstępnie zamieść powierzchnię, która ma być czyszczona.



NIE WOLNO

- Używać myjek parowych ani ciśnieniowych do czyszczenia maszyny lub używać jej na deszczu.
- Zezwalać pracownikom nieposiadającym odpowiedniego doświadczenia na wykonywanie napraw. Wezwać specjalistów.
- Pozostawiać pada zamontowanego w maszynie, jeżeli nie jest ona użytkowana.
- Dopuszczać, aby maszyna była obsługiwana przez niedoświadczonych lub nieuprawnionych operatorów bądź przez osoby nieposiadające odpowiedniego przeszkolenia.
- Używać maszyny bez zbiorników na roztwór zamontowanych zgodnie z instrukcją.
- Spodziewać się bezawaryjnej pracy maszyny, jeśli nie zapewni się prawidłowej konserwacji.
- Dopuszczać do dostania się roztworów wody do akumulatora.
- Podnosić ani ciągnąć maszyny za którąkolwiek z dźwigni sterowniczych. Używać tylko głównego uchwyty.
- Wyjmować uchwytu z maszyny do celów innych niż naprawa lub serwisowanie.



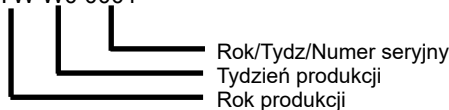
Środki ostrożności w trakcie pracy z akumulatorami

1. Pracując z akumulatorami, zawsze zakładaj odzież ochronną, tj. osłonę twarzy, rękawice i kombinezon ochrony.
2. Każde ładowanie przeprowadź, o ile to możliwe, w miejscu przeznaczonym do ładowania z dobrą wentylacją. Nie pal i nie wnoś otwartego płomienia do obszaru ładowania.
3. Przed przystąpieniem do pracy z akumulatorem zdejmij wszelkie metalowe przedmioty z dłoni, nadgarstków i szyi, np. obrączki, łańcuszki itp.
4. Nigdy nie kładź na wierzchu akumulatora narzędzi ani metalowych przedmiotów.
5. Po zakończeniu ładowania odłącz akumulator od zasilania sieciowego.
6. Przed złomowaniem maszyny wymontuj z niej akumulatory.
7. Podczas wyjmowania akumulatora maszyna musi być odłączona od zasilania.
8. Aby wyjąć akumulatory:- odłączyć urządzenie od zasilania sieciowego (jeśli jest ładowane) i upewnić się, że akumulatory są wyłączone za pomocą przycisku znajdującego się na górze akumulatora. Z separatora i zbiorników odłączyć węże. Wyciągnąć separator i zbiorniki. Odkręcić zamocowania taśmy trzymającej i usunąć. Odkręcić zaciski akumulatorów i usunąć. Wyjąć akumulatory.
9. Zużyte akumulatory należy zutylizować w bezpieczny sposób, zgodnie z obowiązującymi przepisami.
10. Używaj tylko oryginalnych akumulatorów zamiennych Numatic.
11. Nie dopuszczać do całkowitego rozładowania akumulatora, jego ponowne ładowanie może zakończyć się niepowodzeniem. Nie wolno dopuścić do rozładowania akumulatorów poniżej 22,5 wolta przy przepływie prądu 10 A.
12. Nie dopuszczaj do nierównomiernego rozładowywania akumulatorów.
13. Nie łącz akumulatorów pochodzących z różnych maszyn.
14. Baterie tego produktu są typu litowo-jonowego (Li-ion), litowo-żelazowego fosforanu (LFP). Montaż akumulatorów innego typu może stanowić zagrożenie.
15. Przed przystąpieniem do czyszczenia lub konserwacji należy wyłączyć akumulator za pomocą górnego PRZYCISKU ON/OFF.

Postępowanie z akumulatorami

1. Przechowywanie akumulatorów:
 - a. Akumulatory należy przechowywać w suchym i czystym miejscu, na równej powierzchni, a temperatura nie może przekraczać zakresu od 15°C do 25°C.
 - b. Akumulatory należy całkowicie naładować po 6 miesiącach w momencie gdy maszyna nie jest używana i co najmniej co 3 miesiące w kolejnych okresach. Ładowanie powinno być również przeprowadzone w przypadku zmniejszenia napięcia akumulatora do 12,6V.
 - c. Akumulatory należy wprowadzić do eksploatacji w ciągu 12 miesięcy od daty produkcji, niedostosowanie się do tego zalecenia doprowadzi do zmniejszenia wydajności maszyny w terenie. Kod daty akumulatora

ZP19006F YYW W0 0001



- d. Jeśli akumulator nie chce się włączyć, a zielona dioda LED na górze nie świeci, oznacza to, że doszło do nieodwracalnych uszkodzeń. W takich okolicznościach, akumulator nie powinien być wprowadzany do eksploatacji i należy go utylizować zgodnie z wytycznymi lokalnych władz.
2. W trakcie użytkowania:
 - a. Akumulatory należy doładowywać po każdym użyciu maszyny, niezależnie od czasu pracy maszyny
 - b. Jeżeli maszyna zostanie pozostawiona w stanie uśpionym przez dłuższy okres czasu, należy wykonać następujące czynności:
 - i.. Całkowicie naładować akumulatory.
 - ii. Nie pozostawiać akumulatorów w stanie uśpionym przez okres dłuższy niż 6 miesięcy.

Codziennie

Utrzymuj maszynę w czystości.
Dopilnuj, aby szczotki/pady/wycieraczki/filtry były w dobrym stanie.
Sprawdź części pod kątem zużycia lub uszkodzenia i w razie potrzeby niezwłocznie je wymień.
Opróżnij i opłukaj zbiornik brudnej wody po każdym użyciu.
Maszynę przechowywać z podniesioną głowicą.

Przynajmniej raz w tygodniu

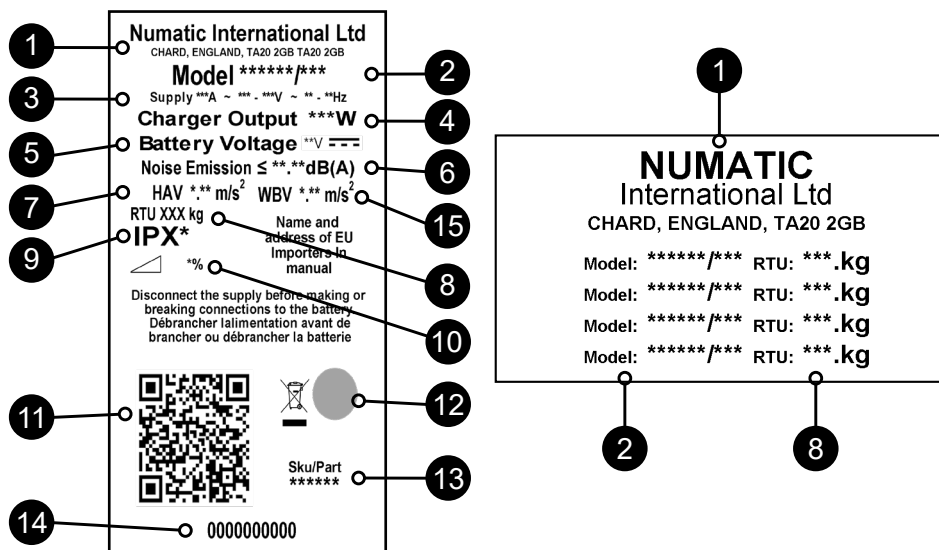
Sprawdź szczotkę lub pad i listwę i opłukaj.
Sprawdź pióra ssawy pod kątem zużycia i wyczyść je.
Wyczyść zespół separatora, w tym filtr, i sprawdź stan uszczelnienia.
Przełucz układ czystą wodą i wyczyść filtry.

Akumulatory

Po każdym użyciu doładować akumulatory.
Ładować przez co najmniej 4 godziny. Akumulator należy ładować przez noc, przynajmniej raz w miesiącu.
Po całkowitym naładowaniu wydłuża to żywotność akumulatora.

Konserwacja
urządzenia Twintec

Märkskylt	
1	Företagsnamn och adress
2	Maskinbeskrivning
3	Tillförsel ström/spänning/ växelström/frekvens
4	Laddarens utgång
5	Batterispänning
6	Ljudmärkning
7	Hand-/armvibration
8	Vikt (vid användning)
9	Kapslingsklass
10	Maximal lutning
11	QR-kod
12	WEEE-logotyp/märke för godkännande
13	SKU/Komponent
14	Maskin år/vecka, serienummer
15	Helkroppsvibration



WEEE (avfall, elektrisk och elektronisk utrustning)

Kombiskurmaskinens tillbehör och förpackningsmaterial ska sorteras för miljövänlig återvinning.

Endast för Storbritannien och EU-länder.

Bortskaffa inte kombiskurmaskinen med hushållsavfall.

Enligt EU-direktivet 2012/19/EU om avfall som utgörs av eller innehåller elektriska eller elektroniska produkter samt enligt nationella lagar.

Kombiskurmaskiner som inte längre är i skick att användas måste monteras ned, samlas in och avfallshandteras på ett miljövänligt sätt.



Personlig skyddsutrustning som kan krävas för vissa uppgifter.

Hörselskydd	Skyddsskor	Huvudskydd	Skyddshandskar	
Damm/allergener Skydd	Ögonskydd	Skyddskläder	Varselväst	
				Var försiktig! Varningsskylt om våta golv

Obs! En riskbedömning bör göras för att avgöra vilken personlig skyddsutrustning som ska användas.

Viktiga säkerhetskomponenter:

Laddningskabel: H05VV-F 3-kärna x 1,0 mm²

Batteriladdare: 100–240 V (50/60 Hz)

DC-utleverans: 25,6 V DC, 20 A

SV Information om kombiskurmaskinen

LÄS BRUKSANVISNINGEN
FÖRE ANVÄNDNING



KOMPONENT	INTERVALL	KONTROLLERA
Batteriladdare	VARJE DAG	Nötning, sprickor, synliga ledare
Borstar	VARJE DAG	Skador på borste, förslitning, förslitning på fästet
Gummiskrapa	FÖRE VARJE ANVÄNDNING	Förslitningar, sprickor
Filter	FÖRE VARJE ANVÄNDNING	Igensättning och uppfångad smuts
Tankar	EFTER VARJE ANVÄNDNING	Skölj den smutsiga vattentanken efter varje användning



VARNING

I likhet med övrig elektrisk utrustning måste försiktighet och uppmärksamhet ständigt iakttas medan maskinen används. Ett rutinemässigt och förebyggande underhåll måste också utföras regelbundet för att garantera en säker drift. Användare ska ha fått lämpliga instruktioner för användningen av dessa maskiner.

Om underhåll inte utförs enligt anvisningarna, vilket omfattar byte av delar till korrekt standard, är utrustningen eventuellt inte längre driftsäker. Tillverkarens ansvar och förpliktelser upphör då att gälla.

Ange alltid det modellnummer/serienummer som står på märkskylten när du beställer reservdelar.

Använd inte maskinen på rengöringsytor som lutar mer än den gradient som anges på maskinen. Undvik plötsliga inbromsningar när du befinner dig på ramper eller sluttningar. Undvik skarpa svängar. Kör sakta nedför ramper. Använd endast rengöringsfunktionen när du kör nedför ramper.

Utrustningen är inte avsedd för att användas av personer (i synnerhet barn) med nedsatt fysisk eller psykisk förmåga eller som saknar erfarenhet och kunskap. Barn bör övervakas så att de inte leker med enheten.

Använd endast de borstar som medföljer utrustningen eller sådana som anges i bruksanvisningen.

Säkerheten kan äventyras om du använder andra borstar.

Det finns ett fullständigt sortiment med borstar och tillbehör för produkten.

Använd endast borstar och rondeller som är avsedda för just den uppgift som maskinen ska utföra.

Det är mycket viktigt att utrustningen monteras ihop på rätt sätt och att den används enligt aktuella säkerhetsföreskrifter.

Se alltid till att alla nödvändiga försiktighetsåtgärder vidtas när du använder utrustningen. På så sätt garanteras säkerheten för användaren och andra berörda personer.

Använd halksäkra skor när du kör maskinen. Använd andningsmask i dammiga miljöer.

När service eller underhåll utförs på maskinen eller när den rengörs, delar byts ut eller om den omvandlas till en annan funktion ska strömkällan vara bortkopplad.

Koppla ur nätdrivna maskiner genom att dra ur kontakten och koppla ur batteridrivna maskiner genom att använda knappen ON/OFF (PÅ/AV) på batteriet.

För att hindra obehöriga från att använda maskinen måste startnyckeln tas ut efter att maskinen har använts.

Säkra maskinen mot oavsiktliga rörelser om den lämnas obevakad.

Läs tillverkarens anvisningar innan du använder rengöringsmedel eller andra vätskor.



VAR FÖRSIKTIG!

Maskinen ska inte användas för att ta upp farligt damm.
Maskinen får inte förvaras utomhus eller i våta utrymmen.
Maskinen är endast avsedd för inomhusbruk.

OBS: Maskinen är avsedd för kommersiellt bruk på exempelvis hotell, skolor, sjukhus, fabriker, butiker, kontor och uthyrningsföretag.

Den här produkten uppfyller kraven i IEC 60335-2-72



RÄTT

- Se till att endast personer med erforderlig kompetens packar upp/monterar ihop maskinen.
- Håll maskinen ren.
- Håll borstarna i gott skick.
- Byt omedelbart ut slitna eller skadade delar.
- Undersök laddningskabeln regelbundet efter skador, exempelvis sprickor eller åldersslitage. Om du upptäcker skador ska kabeln bytas ut innan du använder maskinen igen.
- Använd bara delar som har godkänts av Numatic när du byter ut laddningskabeln.
- Säkerställ att arbetsområdet är fritt från hinder och personer.
- Säkerställ att belysningen i arbetsområdet är god.
- Förrengör det område som ska rengöras.



FEL

- Rengör inte maskinen med ångtvätt eller högtryckstvätt och använd den inte i regn.
- Reparationer får inte utföras av personer utan auktorisering. Anlita en expert.
- Låt inte borstrondellen sitta kvar på maskinen när den inte används.
- Låt inte oerfarna eller obehöriga personer utan lämplig utbildning använda maskinen.
- Använd inte maskinen utan att tankarna med lösning sitter korrekt placerade på maskinen enligt anvisningarna.
- Förvänta dig inte att maskinen ska fungera felfritt och driftsäkert utan att du underhåller den enligt anvisningarna.
- Låta vattenlösningar tränga in i batteriet.
- Lyft inte och dra inte i maskinen genom att hålla i någon av driftutlösarna. Använd handtaget.
- Ta inte bort handtaget från maskinen, förutom när service eller reparationer utförs.

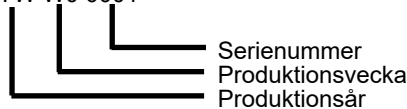
**LÄS BRUKSANVISNINGEN
FÖRE ANVÄNDNING****Säkerhetsföreskrifter vid hantering av batterier**

1. Bär alltid skyddskläder, t.ex. ansiktsskydd, handskar och overall, när du hanterar batterier.
2. Ladda om möjligt maskinen på en lämplig plats med god ventilation.
Rökning och öppna lågor får inte förekomma i laddningsområdet.
3. Ta av dig eventuella metallföremål, t.ex. ringar och halskedjor, innan du hanterar batterier.
4. Lägg aldrig verktyg eller metallföremål på batteriet.
5. Koppla ur maskinen från eluttaget när laddningen har slutförts.
6. Batterierna måste avlägsnas från maskinen innan den kasseras.
7. Maskinen måste kopplas bort från elnätet när batteriet ska tas ut.
8. För att ta ut batterierna: Koppla bort maskinen från elnätet (vid laddning) och se till att batterierna är avstängda genom att kontrollera knappen som sitter på batteriets ovansida. Ta loss slangarna från separatorn och tankarna.
Ta bort separatorn och tankarna. Skruva av batteriremmens fästen och ta bort dem.
Koppla loss batteripolerna och ta bort dem. Ta ut batterierna.
9. Batterierna ska kasseras på ett säkert sätt, enligt lokala bestämmelser.
10. Använd endast reservbatterier från Numatic.
11. Låt inte batterierna laddas ur helt eftersom du då riskerar att de inte går att ladda igen.
Batterier bör inte urladdas under 22,5 Volt med 10 A flöde.
12. Låt inte ett batteri laddas ur separat från det andra.
13. Blanda inte batterier från olika maskiner.
14. Batterierna i denna produkt är av typen litiumjon, litiumjärnfosfat (LFP).
Användning av andra batterityper kan utgöra en säkerhetsrisk.
15. Stäng av batteriet med ON/OFF (PÅ/AV)-knappen på ovansidan innan rengöring eller underhåll.

Batteriskötsel

1. Batteriförvaring:
 - a. Batterierna måste förvaras på en torr, jämn och ren yta som inte överstiger ett temperaturintervall på 15 °C ~ 25 °C.
 - b. Batterierna måste fulladdas var sjätte månad om de inte används under en längre tid eller om batterispänningen sjunker till 25 V.
 - c. Batterierna måste tas i bruk inom 12 månader från tillverkningsdatumet. Om man inte gör detta leder det till reducerad kapacitet på fältet. (batteriets datumkod)

ZP19006F YYW W0 0001



- d. Om ett batteri inte vill slås PÅ och den gröna LED-lampan på ovansidan inte tänds har bestående skador uppstått. Om det sker får ett batteri inte tas i bruk och ska kasseras i enlighet med lokala myndigheters riktlinjer.
2. Under användning:
 - a. Batterierna måste laddas efter varje användning oavsett maskinens körtid.
 - b. Om maskinen ska lämnas ur bruk under en tidsperiod ska följande utföras innan:
 - i. Ladda batterierna helt.
 - ii. Låt inte batterierna vara ur bruk i mer än 6 månader.

Varje dag

Håll maskinen ren.
Kontrollera att borstar/rondeller/gummiskrapa/filter är i gott skick.
Kontrollera om det finns utslitna eller skadade delar och byt ut dem omedelbart.
Töm och skölj smutsvattentanken efter varje användning.
Förvara maskinen med borstdäcket i upphöjt läge.

Varje vecka – samma som dagligen och –

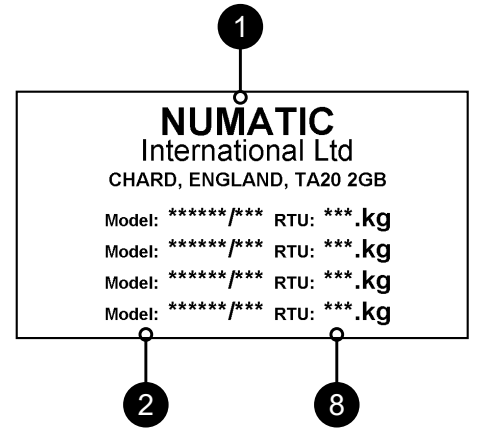
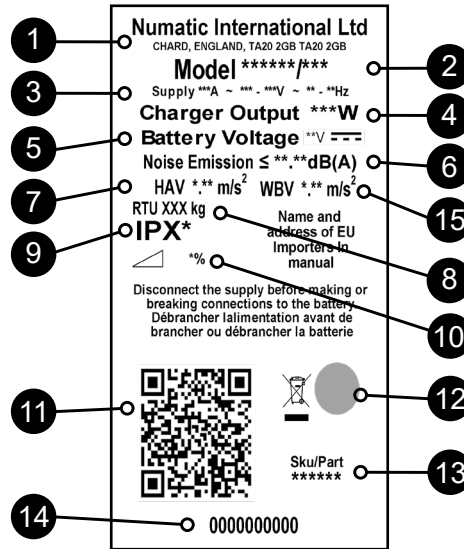
Kontrollera borste eller rondell och kjol och skölj.
Kontrollera att golvredskapets blad inte är utslitna och torka av dem.
Rengör avskiljaren och filtren, och kontrollera packningens skick.
Spola systemet med rent vatten och rengör filtren.

Batterier

Ladda alltid batterierna efter användning.
Ladda i minst 4 timmar. Låt batterierna ladda över natten minst en gång i månaden.
Om batterierna laddas upp helt kan det förlänga livslängden.

Underhåll
av TwinTec

Arvokilpi	
1	Yrityksen nimi ja osoite
2	Koneen kuvaus
3	Virransyöttö/jännite/vaihtovirta/taajuus
4	Laturin lähtö
5	Akun jännite
6	Meluluokitus
7	Käden-käsivarren värinä
8	Paino (käyttövalmiina)
9	Kotelointiluokka
10	Enimmäiskaltevuus
11	QR-koodi
12	WEEE-logo/hyväksynyt
13	SKU / Osa
14	Koneen vuosi/viikko, sarjanumero
15	Koko kehon värinä



SER (sähkö- ja elektroniikkalaiteromu)

Yhdistelmäkoneen lisätarvikkeet ja pakkausmateriaalit on lajiteltava kierrätystä varten.

Koskee vain Yhdistynyttä kuningaskuntaa ja EU-maita.

Yhdistelmäkoneetta ei saa hävittää kotitalousjätteen mukana

Euroopan sähkö- ja elektroniikkalaiteromua koskevan direktiivin 2012/19/EU ja sen kansallisten sovellusten mukaan.

Käytöstä poistettavien yhdistelmäkoneiden sisältämät materiaalit on lajiteltava ja toimitettava kierrätykseen.



Henkilönsuojaimet, joita saatetaan tarvita joissain tilanteissa.

Kuulonsuojaimet	Turvajalkineet	Päänsuojaimet	Suojakäsineet	
Pöly- ja allergeeni-suojaus	Silmiensuojain	Suojavaatetus	Huomiotakki	
				Huomio Lattian liukkaudesta varoitettava kyltti

HUOMAUTUS: TARVITTAVAT HENKILÖNSUOJAIMET ON MÄÄRITETTÄVÄ RISKIARVIOINNISSA.

Turvallisuuden kannalta tärkeitä osat:
Latausjohdot: H05VV-F 3 ydintä x 1,0 mm²
Akkulaturi: 100–240 V (50–60 Hz)
Tasavirta-anto: 25,6 VDC, 20 A



LUE OPAS ENNEN
LAITTEEN KÄYTTÖÄ

KOMPONENTTI	AIKAVÄLI	TARKASTA SEURAAVIEN VARALTA
Akkulaturin johto	PÄIVITTÄIN	Hankaus, säröt, halkeamat, johtimien näkyminen
Harjat	PÄIVITTÄIN	Harjaksien vauriot, kuluminen, istukan kuluminen
Lastalapa	ENNEN JOKAISTA KÄYTTÖKERTAA	Kuluminen, säröt, halkeamat
Suodattimet	ENNEN JOKAISTA KÄYTTÖKERTAA	Tukkeumat ja roskajäämät
Säiliöt	JOKAISEN KÄYTTÖKERRAN JÄLKEEN	Huuhtelee likavesisäiliö käytön jälkeen



VAROITUS

Kaikkien sähkölaitteiden tapaan laitteen käytössä on oltava huolellinen ja varovainen. Turvallinen käyttö edellyttää myös, että rutiini- ja määräaikaishuolloista huolehditaan ajallaan. Käyttäjät on opastettava asianmukaisesti koneen käyttöön.

Jos tarvittavista huolloista ja oikeiden varaosien käytöstä ei huolehdita, koneen käyttö ei ole turvallista. Valmistaja ei ole tällaisissa tapauksissa missään vastuussa tai korvausvelvollinen.

Varaosia tilattaessa on mainittava arvokilpeen merkitty mallinumero tai sarjanumero.

Konetta ei saa käyttää puhdistamiseen alustoilla, joiden kaltevuus on suurempi kuin koneeseen merkitty enimmäiskaltevuus. Vältä äkkipysähdyksiä rampeilla ja kaltevilla alustoilla. Vältä äkkikäänönsiä. Aja ramppia alas hitaasti. Puhdista vain ramppia alas ajattaessa.

Tätä laitetta ei ole tarkoitettu sellaisten henkilöiden käyttöön (lapset mukaan lukien), joilla on alentunut fyysinen, aistillinen tai henkinen toimintakyky, tai joilta puuttuu kokemus tai tieto laitteen käyttöön. Valvo, etteivät lapset leiki laitteella.

Laitteessa saa käyttää vain sen mukana toimitettuja tai käyttöoppaassa mainittuja harjoja.

Muiden harjojen käyttö voi olla vaarallista.

Tuotteeseen on saatavana kattava valikoima harjoja ja lisätarvikkeita.

Koneessa saa käyttää vain harjoja ja lautasia, jotka on tarkoitettu kulloiseenkin puhdistustyöhön.

On erittäin tärkeää, että laitteisto kootaan oikein ja että sitä käytetään voimassa olevien turvallisuusmääräysten mukaisesti.

Laitteistoa käytettäessä on oltava varma, että tarvittaviin varotoimiin on ryhdytty. Näin varmistetaan käyttäjän ja sivullisten turvallisuus.

Pesun aikana on käytettävä liukastumiselta suojaavia jalkineita. Pölyisissä olosuhteissa on käytettävä hengityssuojainta.

Koneesta on katkaistava virta koneen puhdistuksen, huollon ja osien vaihdon ajaksi ja kun koneen toimintoja muutetaan.

Verkkovirralla toimivista laitteista katkaistaan virta irrottamalla pistotulppa pistorasiasta. Akkukäyttöisistä koneista katkaistaan virta akun virtapainikkeella.

Koneen luvattoman käytön estämiseksi virta-avain on irrotettava käytön jälkeen.

On varmistettava, että kone ei pääse liikkumaan, kun sen luota poistutaan.

Lue valmistajan ohjeet pesuaineita tai muita nesteitä käytettäessä.



HUOMIO

Kone ei sovellu vaarallisen pölyn poistoon.

Konetta ei saa säilyttää ulkona eikä märissä olosuhteissa.

Kone on tarkoitettu käytettäväksi ainoastaan sisätiloissa.

HUOMAUTUKSET: Kone on tarkoitettu kaupalliseen käyttöön ja normaalia siivousta perusteellisempaan puhdistukseen esimerkiksi hotelleissa, kouluissa, sairaaloissa, tehtaissa, kauppoissa ja toimistoissa. Tämä tuote täyttää seuraavat vaatimukset: IEC 60335-2-72



OIKEIN

- Koneen valmistelusta ja kokoonpanosta vastaavilla on oltava riittävä asiantuntemus.
- Kone on pidettävä puhtaana.
- Harjat on pidettävä hyvässä kunnossa.
- Kuluneet tai vaurioituneet osat on vaihdettava heti.
- On tarkastettava säännöllisesti, että virtajohto ei ole murtunut, hapertunut tai muuten vaurioitunut. Vaurioitunut johto on vaihdettava ennen koneen käyttöä.
- Virtajohdon saa vaihtaa vain oikeaan, Numaticin hyväksymään varaosaan.
- Työskentelyalueella ei saa olla esteitä tai sivullisia.
- Työskentelyalueen valaistuksen on oltava riittävä.
- Puhdistettava alue on esilakaistava.



VÄÄRIN

- Konetta ei saa puhdistaa höyry- tai painepesurilla. Konetta ei saa käyttää sateessa.
- Konetta ei saa korjata ilman riittävää koulutusta. Korjaus on annettava ammattilaisten tehtäväksi.
- Harjaa tai lautasta ei saa jättää koneeseen, kun konetta ei käytetä.
- Konetta ei saa käyttää ilman riittävää kokemusta ja koulutusta tai lupaa sen käyttöön.
- Konetta ei saa käyttää, jos puhdistusainesäiliöitä ei ole asennettu koneeseen ohjeiden mukaisesti.
- Koneen ei voida odottaa toimivan ongelmattomasti ja luotettavasti ilman säännöllistä huoltoa.
- Päästä vesiliuosta akun sisään.
- Konetta ei saa nostaa tai vetää käyttöliipaisimista. Siihen on käytettävä pääkahvaa.
- Kahvaa ei saa irrottaa laitteesta muulloin kuin huollon tai korjauksen ajaksi.

LUE OPAS ENNEN
LAITTEEN KÄYTTÖÄ



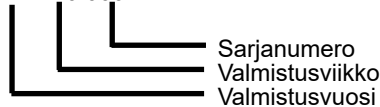
Akkujen käsittelyyn liittyviä turvaohjeita

1. Akkujen parissa työskentelyn aikana on käytettävä henkilösuojaimia, kuten kasvosuojainta, käsineitä ja haalareita.
2. Latauspaikan on mahdollisuuksien mukaan oltava erillinen tila, jossa on hyvä ilmanvaihto. Latauspaikassa ei saa tupakoida tai käyttää avotulta.
3. Kaikki metalliset esineet, kuten sormukset ja ketjut, on riisuttava käsistä, ranteista ja kaulasta ennen akun parissa työskentelyä.
4. Akun päälle ei saa asettaa työkaluja tai metalliesineitä.
5. Kun lataus on valmis, irrota pistotulppa pistorasiasta.
6. Akut on irrotettava koneesta ennen koneen hävittämistä.
7. Kone on irrotettava verkkovirrasta akun irrottamisen ajaksi.
8. Akkujen irrottaminen: irrota kone verkkovirrasta (jos se ollut latauksessa) ja varmista, että akut on sammutettu akun yläpaneelissa olevalla painikkeella. Irrota letkut erottimesta ja säiliöistä. Irrota erotin ja säiliöt. Irrota akkujen hihnakiinnikkeet. Kytke akun napakytkennät irti. Irrota akut.
9. Akut pitää hävittää turvallisesti paikallisten viranomaisohjeiden mukaisesti.
10. Käytä vain alkuperäisiä Numatic-vaihtoakkuja.
11. Akkujen ei saa antaa tyhjentyä kokonaan, sillä muutoin niiden lataus uudelleen ei ehkä onnistu. Akkujen ei saa antaa tyhjentyä alle 22,5 voltin 10 A:n virralla.
12. Akkujen varauksen ei saa antaa purkautua eri tahtia.
13. Eri laitteissa käytettyjä akkuja ei saa käyttää yhdessä.
14. Tähän tuotteeseen asennetut akut ovat litium-ioniakkuja (Li-ion) tai litium-rautafosfaattiakkuja (LFP). Muun tyyppisten akkujen käyttö saattaa olla vaarallista.
15. Sammuta akku ennen puhdistusta tai huoltoa painamalla virtapainiketta.

Akkujen ylläpito

1. Akkujen säilytys:
 - a. Akkuja on säilytettävä kuivassa, tasaisessa ja puhtaassa paikassa, jonka lämpötila on alueella 15–25 °C.
 - b. Akut on ladattava täyteen kuuden kuukauden varastoinnin jälkeen tai jos akkujen jännite laskee alle 25 V:n.
 - c. Akut on otettava käyttöön 12 kuukauden sisällä valmistuspäivästä. Muussa tapauksessa käytönaikainen kapasiteetti on alhaisempi. (Akun päivämääräkoodi)

ZP19006F YYW W0 0001



- d. Jos akku ei käynnisty ja vihreä merkkivalo ei pala, on tapahtunut peruuttamatonta vahinkoa. Tässä tapauksessa akkua ei saa ottaa käyttöön, ja se on hävitettävä paikallisten viranomaisten ohjeiden mukaan.
2. Käytön aikana:
 - a. Akut on ladattava jokaisen käyttökerran jälkeen koneen käyttöajasta riippumatta.
 - b. Jos konetta ei käytetä pitkään aikaan, suorita seuraavat toimet:
 - i. Lataa akut täyteen.
 - ii. Älä jätä akkuja käyttämättä yli kuudeksi kuukaudeksi.

Päivittäin

Kone on pidettävä puhtaana.
Harjat, lautaset, lasta ja suodattimet on pidettävä hyvässä kunnossa.
Tarkasta osat kulumien ja vaurioiden varalta ja vaihda ne tarvittaessa heti.
Tyhjennä ja huuhtelee likavesisäiliö aina käytön jälkeen.
Varastoi kone harjakotelo kiinnitettynä nostettuun asentoon.

Viikoittain – päivittäisten lisäksi

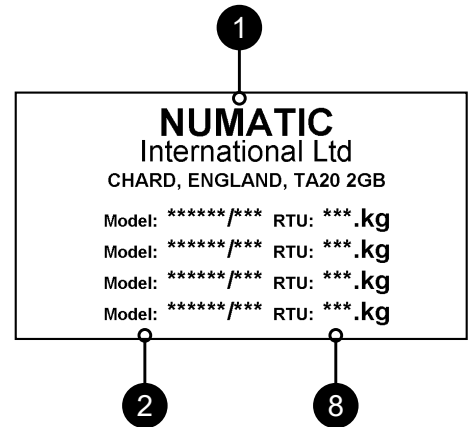
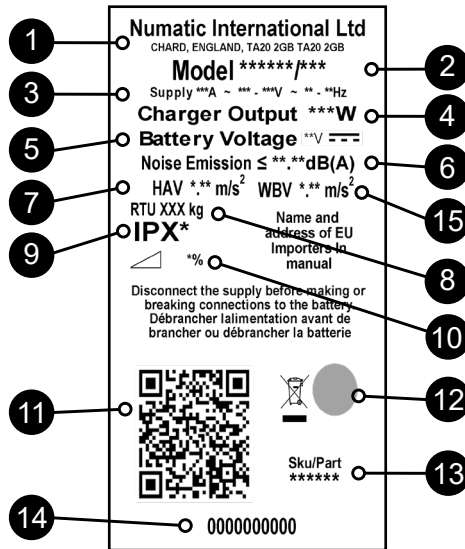
Tarkista harja tai lautanen ja helma ja huuhtelee ne.
Tarkasta lattiatyökalun lavat kulumien varalta ja pyyhi ne puhtaaksi.
Puhdista erotinkokoonpano ja suodatin ja tarkasta tiivisteiden kunto.
Huuhtelee järjestelmä puhtaalla vedellä ja puhdista suodattimet.

Akut

Lataa akut jokaisen käyttökerran jälkeen.
Lataa vähintään 4 tuntia. Anna akun latautua yön yli vähintään kerran kuukaudessa.
Kun akku on ladattu täyteen, se kestää pidempään.

Twin Tec-
koneen huolto

Klassificeringsetiket	
1	Virksomhedens navn og adresse
2	Maskinbeskrivelse
3	Forsyningsstrøm/spænding/vekselstrøm/frekvens
4	Opladerudgang
5	Batterispænding
6	Støjniveau
7	Hånd/arm-vibration
8	Vægt (klar til brug)
9	IP-klassificering
10	Maks. hældning
11	QR-kode
12	WEEE-logo/-godkendelsesmærke
13	SKU/vare
14	Maskinens år/uge-serienummer
15	Helkropsvibration



WEEE-lovgivning (affald af elektrisk og elektronisk udstyr)

Emballage til skure- og tørremaskine samt emballage bør sorteres med henblik på miljøvenlig genanvendelse.

Kun for Storbritannien og EU-lande.

Bortskaf ikke skure- og tørremaskinen sammen med husholdningsaffald.

I henhold til det europæiske direktiv 2012/19/EU om affald af elektrisk og elektronisk udstyr og implementering af direktivet i national lovgivning.

Skure- og tørremaskiner, der ikke længere er brugsegne, skal skilles ad, indsamles og sendes til genvinding på en miljøvenlig måde.



PV (personlige værnemidler), der kan være påkrævet til visse opgaver.

Høreværn	Sikkerhedsfodtøj	Hovedværn	Beskyttelsehandsker	
				Vådt gulv-advarselsskilt
Beskyttelse mod støv/allergifremkaldende stoffer	Øjenbeskyttelse	Beskyttelsesbeklædning	Refleksjakke	

Bemærk: Der skal foretages en risikovurdering for at bestemme, hvilke personlige værnemidler der bør anvendes.

Kritiske sikkerhedskomponenter:

Opladningsledninger: H05VV-F 3-leder x 1,0 mm²

Batterioplader: 100 V-240 V (50-60 Hz)

Jævnstrømseffekt: 25,6 VDC, 20 A



KOMPONENT	INTERVAL	EFTERSE FOR
Batteriopladerledning	DAGLIGT	Ridser, revner, flækning, blotlagte ledere
Børster	DAGLIGT	Børsteskade eller -slitage eller slitage på drevkrave
Svaberliste	FØR HVER BRUG	Slitage, revner, flækning
Filtre	FØR HVER BRUG	Tilstopning og fremmedlegemer
Tanke	EFTER HVER BRUG	Skyl spildevandsstanken efter brug



ADVARSEL

Som med alt elektrisk udstyr skal der altid udvises omhu og opmærksomhed under brug. Det skal også sikres, at rutinemæssig og forebyggende vedligeholdelse udføres regelmæssigt for at garantere sikker drift. Operatører skal have fyldestgørende instruktioner om korrekt anvendelse af denne maskintype.

Manglende påkrævet vedligeholdelse, herunder udskiftning af dele i henhold til den korrekte standard, kan betyde, at udstyret ikke er sikkert, og producenten fralægger sig ethvert ansvar i denne henseende.

Ved bestilling af reservedele skal modelnummeret/serienummeret, der er specificeret på klassificeringspladen, altid oplyses.

Må ikke bruges til rengøring på overflader med en hældning, der overskrider hældningen markeret på maskinen. Undgå pludselige opbremsninger på ramper eller stigninger. Undgå skarpe sving. Kør langsomt ned ad ramper. Rengør kun ved at køre ned ad rampen

Dette apparat er ikke beregnet til at blive brugt af personer (herunder børn) med nedsatte fysiske, sensoriske eller mentale evner eller manglende erfaring og viden. Børn skal holdes under opsyn for at sikre, at de ikke leger med apparatet.

Brug kun de børster, der leveres med apparatet, eller dem, der er specificeret i betjeningsvejledningen.

Brug af andre børster kan forringe sikkerheden.

Der fås et helt sortiment af børster og tilbehør til dette produkt.

Brug kun børster eller rondeller, som er egnede til korrekt drift af maskinen til den specifikke opgave, der udføres.

Det er yderst vigtigt, at dette udstyr er korrekt monteret og betjenes i overensstemmelse med gældende sikkerhedsbestemmelser.

Når udstyret er i brug, skal det altid sikres, at alle nødvendige forholdsregler tages for at garantere sikkerheden for operatøren og alle andre personer, der kan blive berørt.

Bær skridsikert fodtøj, når der skures. Brug åndedrætsværn i støvede omgivelser.

Maskinen skal frakobles ledningsnettet, inden der foretages rengøring, servicering eller vedligeholdelse, og når der udskiftes reservedele, eller når maskinen konverteres til en anden funktion.

Maskiner, der er tilsluttet lysnettet, skal frakobles ved at tage strømskikket ud, og batteridrevne maskiner skal frakobles ved at bruge den øverste ON/OFF-knap på batteriet.

For at forhindre uautoriseret brug af maskinen, skal afbryderknappen fjernes efter brug.

Maskiner, der efterlades uden opsyn, skal sikres mod utilsigtede bevægelser.

Læs producentens anvisninger ved anvendelse af rengøringsmidler og andre væsker.



FORSIGTIG

Denne maskine er ikke beregnet til opsamling af sundhedsskadeligt støv.

Denne maskine må ikke opbevares udendørs eller i våde omgivelser.

Denne maskine er kun beregnet til indendørs brug.

BEMÆRKNINGER: Denne maskine er beregnet til erhvervsbrug, f.eks. på hoteller, skoler, hospitaler, fabrikker, forretninger, kontorer og udlejningsvirksomheder. Dette produkt overholder kravene i IEC 60335-2-72



DU SKAL

- Sørg for, at kun kompetente personer pakker maskinen ud/monterer den.
- Holde maskinen ren.
- Holde børsterne i god stand.
- Straks udskifte slidte eller beskadigede dele.
- Sørg for regelmæssigt at undersøge strømledningen for skader, såsom revner eller ældning. Hvis der konstateres skader, skal ledningen udskiftes før yderligere brug.
- Sørg for kun at udskifte strømledningen med den korrekte reservedel, der er godkendt af Numatic.
- Sørg for, at arbejdsområdet er frit for forhindringer og/eller mennesker.
- Sørg for, at arbejdsområdet er velbelyst.
- Sørg for først at feje området, der skal rengøres.



DU MÅ IKKE

- Bruge damprensere eller højtryksvaskere til rengøring af maskinen eller bruge den i regn.
- Tillade, at reparationer udføres af uerfarne personer. Tilkald en eksperter.
- Efterlade børstepuden på maskinen, når den ikke er i brug.
- Lade maskinen blive anvendt af operatører, der er uerfarne eller uautoriserede eller ikke er korrekt oplærte.
- Bruge maskinen, uden at tankene er placeret korrekt på maskinen, som vist i vejledningen.
- Forvente, at maskinen er problemfri og driftssikker, medmindre den vedligeholdes korrekt.
- Lade vandopløsningerne trænge ind i batteriet.
- Løfte eller trække maskinen ved driftsudløserne – brug håndtaget.
- Fjerne håndtaget fra maskinen, medmindre den er til service eller reparation.

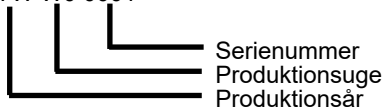

**LÆS VEJLEDNINGEN FØR
BRUG**
Forholdsregler ved arbejde med batterier

1. Bær altid beskyttelsesbeklædning, f.eks. visir, handsker og overalls ved arbejde med batterier.
2. Når det er muligt, skal opladning altid foregå i et korrekt indrettet og godt ventileret område. Ryg ikke, og undgå åben ild i opladningsområdet.
3. Fjern eventuelle metalgenstande fra hænder, håndled og hals, f.eks. ringe, kæder o.l., før der arbejdes med et batteri.
4. Anbring aldrig værktøj eller metalgenstande oven på batteriet.
5. Når opladning er gennemført, skal der afbrydes fra lysnettet.
6. Batterierne skal fjernes fra maskinen, før den skrottes.
7. Maskinen skal frakobles strømforsyningen, inden batteriet fjernes.
8. Sådan fjernes batterierne: Afbryd maskinen fra strømforsyningen (hvis den oplader), og sørg for, at batterierne er slået fra vha. den knap, der er placeret øverst på batteriet. Kobl slangerne fra udskiller og tanke. Fjern udskiller og tanke. Skru batteristopperne af, og fjern dem. Frigør batteriklemmerne, og fjern dem. Fjern batterierne.
9. Batterierne skal bortskaffes på sikker vis i henhold til lokale bestemmelser.
10. Udskift kun batterierne med ægte Numatic-batterier.
11. Lad ikke batterierne blive helt afladet, da der ellers er risiko for, at de ikke kan genoplades. Batterierne må ikke aflades til under 22,5 volt med 10 A.
12. Lad ikke ét batteri blive afladet uafhængigt af det andet.
13. Bland ikke batterier fra forskellige maskiner.
14. De batterier, der er monteret på dette produkt, er af typen litium-ion (Li-ion), litium-jernfosfat (LFP). Montering af enhver anden type batteri kan udgøre en sikkerhedsrisiko.
15. Sluk for batteriet vha. den øverste ON/OFF-knap før rengøring eller vedligeholdelse.

Batteripleje

1. **Batteriopbevaring:**
 - a. Batterierne skal opbevares på et tørt, plant og rent sted, der ikke overstiger temperaturområdet 15 °C-25 °C.
 - b. Batterierne skal oplades helt hver 6. måned under opbevaring eller hvis batterispændingen falder til 25 V.
 - c. Batterierne skal tages i brug inden for 12 måneder efter fremstillingsdatoen. I modsat fald falder kapaciteten ved brug. (batteriets datokode) –

ZP19006F YYW W0 0001



Hvis et batteri ikke vil tændes (ON) og den grønne LED på toppen ikke lyser, er der opstået uoprettelig beskadigelse. I denne tilstand må et batteri ikke tages i brug og skal bortskaffes i henhold til lokale retningslinjer fra myndighederne.

2. **Under brug:**
 - a. Batterierne skal genoplades efter hver brug, uanset maskinens driftstid.
 - b. Hvis maskinen skal henstå ubrugt i længere tid, skal du gøre følgende:
 - i. Oplad batterierne helt.
 - ii. Lad ikke batterier henstå ubrugt i mere end 6 måneder.

Dagligt

Hold maskinen ren.

Sørg for, at børster/puder/svaber/filtre er i god stand.

Kontrollér, om der er slidte eller beskadigede dele, og udskift dem øjeblikkeligt.

Tøm og skyl spildevandstanken efter hver brug.

Opbevar maskinen med børsteskjoldet fastgjort i hævet position.

Ugentligt – som dagligt og desuden:

Kontrollér børste eller pude og skørt, og skyl.

Kontrollér gulvenhedens lister for slitage, og tør dem af.

Rengør udskillerenheden, inklusive filter, og kontrollér forseglingsens stand.

Skyl systemet igennem med rent vand, og rengør filtrene.

Batterier

Batterierne skal altid genoplades efter brug.

Oplad i mindst 4 timer. Lad batteriet stå til opladning natten over mindst én gang om måneden.

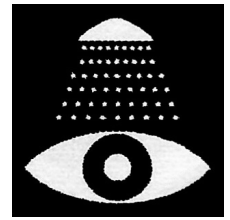
Når batteriet er fuldt opladet, forlænges dets levetid.

 Twin Tec
Vedligeholdelse

EN | DE | FR | NL | PT | IT | ES
 PL | SV | FI | DA

Numatic Lithium-ion Rechargeable Battery

25.6V | 50Ah | 1280Wh | LFP26148129



It is important that you observe the following information and warnings!

Beachten Sie unbedingt die folgenden Informationen und Warnungen!

Il est important que vous respectiez les instructions et mises en garde suivantes!

Het is belangrijk dat u de volgende informatie en waarschuwingen in acht neemt!

É importante que observe as seguintes informações e advertências!

È importante osservare le informazioni e le avvertenze riportate di seguito!

Es importante observar la información y advertencias siguientes.

Ważne jest, aby przestrzegać następujących informacji i ostrzeżeń!

On tärkeää, että noudatat seuraavia tietoja ja varoituksia!

Det är viktigt att du läser nedanstående information och varningar!

Det er vigtigt, at du iagttager følgende oplysninger og advarsler!

Emergency Contact Information

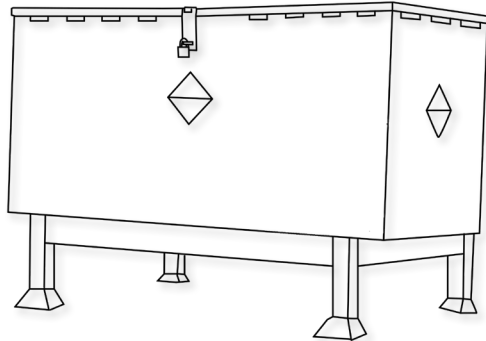
Address:	CBAK BATTERY HEADQUARTERS Shenzhen BAK ENERGY Co. LTD, 2603A BAK Tech Bldg, 9th Keyan Rd, Hi-tech Park, Nanshan Dist, Shenzhen City, China	NUMATIC INTERNATIONAL LTD Millfield Road, Chard, Somerset, TA20 2GB, UK
Tel:	0086-755-83283710	0044-146-068600
Fax:	0086-755-8328649	0044-146-068458

www.numatic.com | www.numatic.de | www.numatic.ch | www.numatic.fr
www.numatic.nl | www.numatic.co.za | www.numatic.pt | www.numatic.es
www.numatic.it | www.numatic.dk

1. DEFECTIVE BATTERIES

EN

1. If a customer wishes to return a battery to a supplier after removing from product, then collection of the battery must be arranged by the supplier; however, **Faulty batteries must not be returned through the postal system or by courier.**
2. If on return to a supplier, OR at a customer base, a suspected defective battery shows any signs of impact damage, distortion, blistering, loose parts or leakage then on no account should it be offered for condition checking. It must be considered defective and the procedures described from item 6 below should be followed.
3. If, on return to a supplier, OR at a customer base, a suspected defective battery, that shows No signs of impact damage, distortion, blistering, loose parts or leakage, may be offered for condition checking with an appropriate battery condition checking device operated by a competent person.
4. If checking shows the battery to be defective then the procedures described from item 6 below should be followed.
5. **On no account must any further attempt to recharge be made. A defective battery should not be stored inside buildings on any account.**
6. The defective battery must be switched off, and all electrical terminals sufficiently insulated to remove risk of short circuit. The defective battery can then be stored in a locked battery waste container which should be plastic or plastic lined and placed away from buildings and combustible materials and clearly signed as a defective battery container with appropriate warnings. Defective batteries should be sent for waste disposal / recycling according to your country waste regulations.



An example of a waste battery storage bin well away from buildings.

2. HANDLING AND STORAGE

EN

DANGER!

Improper handling can lead to an explosion or ignite a fire!
Store batteries out of reach of children.

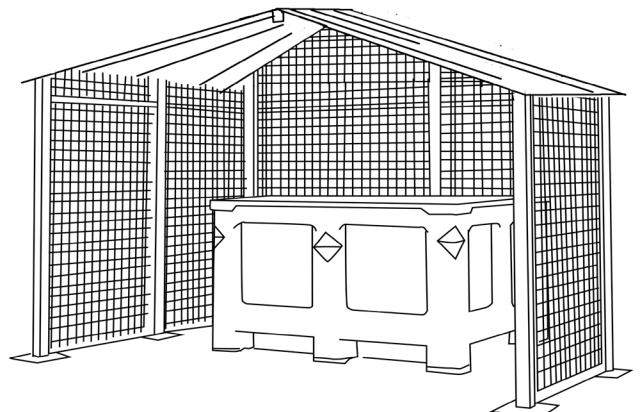
- Only trained staff can fix the battery in the machine.
- Storage temperature range: -10°C ~ 40°C .
- Temperatures must not exceed 40°C .
- Relative humidity range: 20% to 80%.
- Optimum preservation of functionality: 15°C ~ 25°C .

WARNING:

- Do not open the battery, disassemble it or allow it to fall from a substantial height.
- Protect the battery against short-circuiting – danger of explosion!
- Protect the battery against rain, do not immerse in liquids – danger of short-circuiting.
- Protect the battery against direct sunlight, heat and fire.
- Do not incinerate the battery – danger of explosion!
- Do not use defective or deformed batteries.
- Use only original Numatic specific appliances to charge and discharge batteries.
- Use only an external supply with the following specifications: 100-240V ~ 6.8A.

STORAGE:

- Good batteries should be stored in a protected area away from sources of direct heat and sunlight and should be kept dry.
- The temperature should not exceed 40°C but preferably not be above 25°C to maintain good battery performance.
- Storage area should be of low humidity, non dusty and a non corrosive atmosphere.
- An example of a well protected area with a cage to protect against accidental impact damage and with the batteries stored in a protective container to protect from heat, impact and accidental spillage of liquids.
- Care when handling / moving with forklift trucks or pallet trucks is needed at all times to avoid any physical damage to the batteries.
- If a good battery at any time is mishandled or subjected to any conditions that may damage it, as described in the battery Instruction manual supplied, it must then be considered as defective and procedures followed from Item 1 of this document overleaf.



3. HAZARDS IDENTIFICATION

EN

- Electrolyte may escape from damaged batteries. Avoid contact.
- Contact can cause skin irritation, burns and chemical burns.
- If liquid comes into contact with eyes, seek medical attention.
- Avoid inhaling any vapours formed or released from the battery – Contains caustic alkaline electrolytes.
- Warning - Risk of fire - This battery contains No user serviceable parts.

4. FIRST AID MEASURES

EN

In the event of contact with released electrolyte or electrolyte vapours:

- Eye contact – flush eyes for at least 15 minutes with plenty of clean water without rubbing and seek medical attention.
- Skin contact – wash affected areas of skin with plenty of water and soap; if irritation persists, seek medical attention.
- Inhalation – provide fresh air or administer oxygen immediately and seek medical attention.
- Ingestion – if electrolyte has been ingested, seek medical attention immediately.

Information for physicians:

- Contains caustic alkaline electrolytes in cells with Lithium Iron Phosphate – NO LITHIUM METAL OR LITHIUM ALLOYS.

5. FIRE FIGHTING MEASURES

EN

- In case of fire – Keep clear of vapours and gases generated, take wind direction into consideration. If possible without danger, remove batteries from the vicinity of the fire. In principle, cooling or extinguishing with water is possible, but should only be done by trained personnel with sufficiently large quantities of water.
- If the hazard situation is unclear, extinguish only with ABC powder extinguishers (Class D extinguishers for fires involving metals are especially suitable).
- Fire fighters should only approach the fire wearing protective clothing and self-contained breathing apparatus.
- Once the fire has been extinguished, as a rule, the area should be monitored (fire watch) and cleaned up by trained and appropriately equipped personnel; fire residue should be contained and disposed of properly.

6. EXPOSURE CONTROLS, PERSONAL PROTECTION

EN

Respiratory Protection:

- In case of battery venting, providing as much ventilation as possible. Avoid confined areas with venting batteries.
- Respiratory Protection is not necessary under conditions of normal use.

Ventilation:

- Not necessary under conditions of normal use.

Protective Gloves:

- Not necessary under conditions of normal use.

Other Protective Clothing or Equipment:

- Not necessary under conditions of normal use.
- Personal Protection is recommended for venting batteries: Respiratory Protection, Protective Gloves, Protective Clothing and safety glass with side shields.

7. ACCIDENTAL RELEASE

EN

Disposal – Wear protective clothing and equipment, wipe up with absorbent textile and dispose of as hazardous waste at collection points for hazardous waste according to national regulations.

8. DO

EN

- Use NUMATIC batteries only with NUMATIC appliances and charge them only using NUMATIC chargers.
- Charge battery before use.
- Store the battery out of the reach of children.
- Protect from rain – do not immerse in fluids.
- Protect from direct sunlight, heat, and open flames.
- Keep a battery that is not in use away from metal objects, (e.g. nails, coins, jewellery).
- Follow the disposal advice of the manufacturer and any internal waste management guidance.
- Use and store the battery with-in temperature range (as shown in Temperature Range Table).
- Always switch off the battery using the button by holding it for 6 seconds, before disconnection and handling.
- To activate / turn ON the battery please hold the top button for 6 seconds or alternatively charge the battery using original Numatic specific chargers.
- Be aware of the risk of terminals of the battery-operated appliance or battery being short circuited by metal objects.



Temperature Range Table	
CHARGING	5°C~35°C
DISCHARGING	-10°C~35°C
STORAGE OPTIMUM	15°C~25°C
STORAGE LIMIT	-10°C~40°C

Warning: The battery must only be charged by the Numatic Charger supplied with the product and under NO circumstances should an alternative non Numatic charger be used as there is a risk of severe damage and fire could result.

Note* "If batteries are subjected to temperatures beyond normal operating limits automatic shutdown will occur. Under these conditions allow the batteries to acclimatise at room temperature (18°C – 22°C) for several hours to allow the battery to wake up".

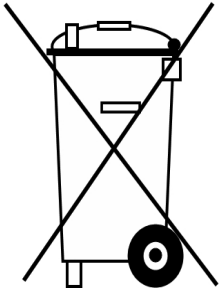
9. DO NOT

EN

- Throw battery into fire – risk of explosion!
- Charge or use a defective, damaged or deformed battery.
- Open, damage or drop the battery.
- Expose the battery to microwaves or high pressure.
- Bridge (short circuit) the battery terminals with metallic objects since this may damage the battery.
- Use metal containers for transporting batteries.
- Expose the batteries to high temperatures including direct sunlight.
- Crush, break open or physically abuse the batteries or the equipment that contains them.

10. DISTRIBUTOR TAKE-BACK / DISPOSAL

EN



- On the basis of the Battery Directive, the manufacturers take responsibility for financing collection, treatment and recycling of batteries used in devices. To this end, batteries must be handed over for disposal to the collection systems established for this under national law. Disposal of batteries together with household waste is prohibited; batteries must be collected separately according to type.
- Return the battery free of charge to your NUMATIC servicing dealer for disposal or hand it over to an appropriate public collection point.

11. CHARGING BATTERIES

EN

- The charger is intended for use only in the machine where it has been installed. The charger is intended for use with the detachable power cord supplied, the power unit is capable of operating at different voltages without user adjustment. If the charger is damaged or does not charge anymore, please return to service centre.

CAUTION!

- Check the mains cord regularly for any sign of damage.
- Do not use damaged devices.
- If the mains cord of the charger is damaged, it must be replaced by an original NUMATIC mains cord available from the manufacturer or service agent.

12. WARRANTY

EN

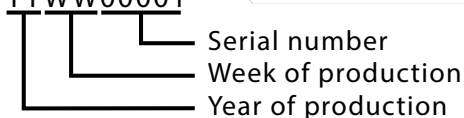
Lithium-Ion Battery Warranty

Warranty: Commercial Use

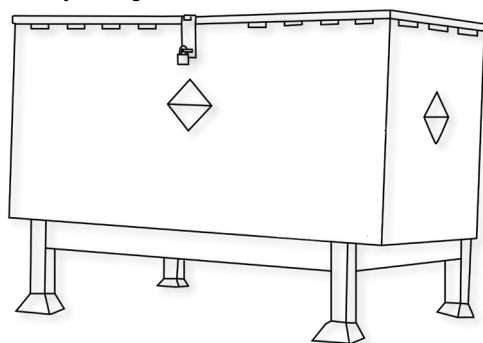
- a. Batteries are warranted for (3 Years) as standard. ***Note:** Numatic dealerships outside of the UK may provide longer warranty periods. Please confirm with your Numatic dealership on purchase of your product.
- b. To claim warranty the following details must be supplied
 - i. Serial number of the machine
 - ii. Battery date code
 - iii. Date purchased
 - iv. Proof of Purchase
 - v. Maintenance history and charging regime

Failure to use the correct Numatic charger will void your warranty.

ZP19006-01FYYWW00001



1. Will der Kunde eine Batterie nach der Entnahme aus dem Produkt an einen Lieferanten zurücksenden, muss die Abholung der Batterie vom Lieferanten organisiert werden. **Schadhafte Batterien dürfen nicht mit der Post oder anderen Kurierdiensten zurückgesendet werden.**
2. Zeigt eine als schadhaft verdächtige Batterie nach Rücksendung zum Lieferanten ODER an einem Standort des Kunden Anzeichen von Schädigungen, wie Stoßspuren, Verbiegungen, Blasenbildung, lose Teile oder Lecks, so darf sie auf keinen Fall zur Zustandsüberprüfung vorgelegt werden. Sie ist als schadhaft anzusehen, weshalb die unter nachstehendem Punkt 6 beschriebenen Verfahren durchzuführen sind.
3. Zeigt eine als schadhaft verdächtige Batterie nach Rücksendung zum Lieferanten ODER an einem Standort des Kunden keine Anzeichen von Schädigungen, wie Stoßspuren, Verbiegungen, Blasenbildung, lose Teile oder Lecks, so kann sie zur Überprüfung ihres Zustands vorgelegt werden. Die Überprüfung muss mit einem von einer fachkundigen Person betriebenen geeigneten Batterieprüfgerät erfolgen.
4. Stellt sich bei der Prüfung heraus, dass die Batterie schadhaft ist, so sind die unter nachstehendem Punkt 6 beschriebenen Verfahren durchzuführen.
5. **Es dürfen auf keinen Fall weitere Ladeversuche unternommen werden. Schadhafte Batterien dürfen auf keinen Fall in Innenräumen gelagert werden.**
6. Die schadhafte Batterie muss ausgeschaltet und alle elektrischen Anschlüsse ausreichend isoliert werden, um das Risiko eines Kurzschlusses zu vermeiden. Die schadhafte Batterie kann dann in einem verriegelten Batterieabfallbehälter aufbewahrt werden. Dieser Behälter sollte aus Kunststoff oder mit Kunststoff beschichtet sein und von Gebäuden und brennbaren Stoffen entfernt abgestellt und mit geeigneten Warnschildern als Batterieabfallbehälter gekennzeichnet sein. Schadhafte Batterien sollten unter Einhaltung der Entsorgungsvorschriften des jeweiligen Landes bei einer Abfallannahme-/Recyclingstelle abgegeben werden.



Beispiel für einen Altbatteriebehälter, der in großem Abstand zu Gebäuden stehen sollte

2. GEBRAUCH UND AUFBEWAHRUNG

GEFAHR!

Unsachgemäße Handhabung kann zur Explosion oder zum Brand führen!
Batterien außerhalb der Reichweite von Kindern aufbewahren.

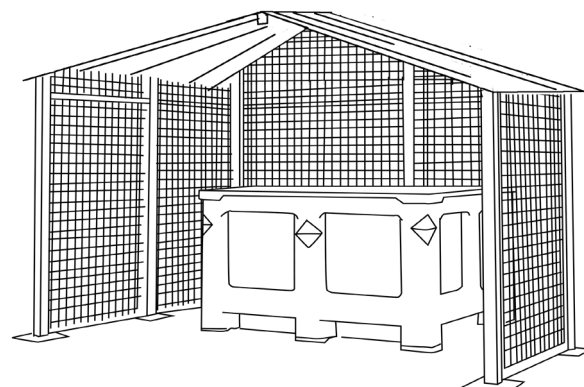
- Die Batterie darf nur von geschultem Personal in der Maschine installiert werden.
- Temperaturbereich für die Aufbewahrung: -10 °C bis 40 °C
- Temperaturen über 40 °C sind nicht zulässig.
- Relative Luftfeuchtigkeit: 20% bis 80 %
- Optimale Temperatur für die Aufrechterhaltung der Funktionsfähigkeit: 15 °C bis 25 °C

WARNUNG:

- Die Batterie nicht öffnen, zerlegen oder aus großer Höhe fallen lassen.
- Batterie vor Kurzschluss schützen – Explosionsgefahr!
- Batterie vor Regen schützen; nicht in Flüssigkeiten eintauchen – Kurzschlussgefahr!
- Batterie vor direktem Sonnenlicht, Hitze und Feuer schützen.
- Batterie nicht verbrennen – Explosionsgefahr!
- Keine schadhafte oder verformte Batterien verwenden.
- Batterien dürfen ausschließlich mit spezifischen Original-Geräten von Numatic aufgeladen und entladen werden.
- Verwenden Sie nur externe Netzteile mit den folgenden Spezifikationen:
 $100\text{--}240\text{ V} \sim 6,8\text{ A}$

AUFBEWAHRUNG:

- Die Batterien müssen in einem geschützten Bereich und vor direkter Hitze und Sonnenlicht geschützt aufbewahrt und trocken gehalten werden.
- Die Temperatur darf 40 °C nicht überschreiten und sollte zur Wahrung ihrer Leistungsfähigkeit nicht über 25 °C liegen.
- Die Aufbewahrung sollte an einem staubfreien Ort mit niedriger Luftfeuchtigkeit und korrosionsfreier Atmosphäre erfolgen.
- Beispiel für einen gut geschützten Bereich mit gegen Stöße schützender Gittereinhausung und Aufbewahrung der Batterien in einem vor Wärme, Stößen und Flüssigkeitsspritzern schützenden Behälter
- Bei Handhabung oder Transport von Batterien mit Gabelstaplern oder Palettenhubwagen ist immer sorgsam vorzugehen, um Beschädigungen der Batterien zu vermeiden.
- Wird eine intakte Batterie falsch behandelt oder Bedingungen ausgesetzt, unter denen sie beschädigt werden könnte (siehe beiliegende Batterieanleitung), ist diese Batterie als schadhaft anzusehen und den auf der umliegenden Seite dieses Dokuments unter Punkt 1 beschriebenen Verfahren zu unterziehen.



3. MÖGLICHE GEFAHREN

DE

- Aus beschädigten Batterien kann Elektrolyt austreten. Vermeiden Sie den Kontakt.
- Bei Kontakt können Hautreizungen, Verätzungen und chemische Verbrennungen auftreten.
- Ist die Flüssigkeit mit Augen in Kontakt gekommen, ist ein Arzt aufzusuchen.
- Vermeiden Sie das Einatmen von Dämpfen, die sich bilden oder austreten – Verätzungsgefahr!
- Warnhinweis: Brandgefahr – Diese Batterie enthält keine vom Anwender zu wartenden Teile.

4. ERSTE-HILFE-MAßNAHMEN

DE

Bei Kontakt mit ausgetretenem Elektrolyt oder Elektrolytdämpfen:

- Kontakt mit den Augen: Spülen Sie die Augen mindestens 15 Minuten mit reichlich sauberem Wasser, ohne zu reiben, und suchen Sie einen Arzt auf.
- Kontakt mit der Haut: Waschen Sie die betroffenen Hautstellen mit reichlich Wasser und Seife; sollte die Reizung weiterhin bestehen, wenden Sie sich an einen Arzt.
- Einatmen: Atmen Sie sofort frische Luft ein (ggf. Über eine Sauerstoffmaske) und suchen Sie einen Arzt auf.
- Verschlucken: Wenn Sie Elektrolyt verschluckt haben, suchen Sie sofort einen Arzt auf.

Hinweise an den Arzt:

- Enthält ätzende, alkalische Elektrolyte in Zellen mit Lithiumeisenphosphat – OHNE LITHIUM-METALL ODER -LEGIERUNG.

5. MAßNAHMEN ZUR BRANDBEKÄMPFUNG

DE

- Im Falle eines Brandes: Halten Sie sich fern von den austretenden Dämpfen und Gasen (Windrichtung beachten). Sofern gefahrlos möglich, entfernen Sie die Batterien aus dem Bereich des Brandherds. Das Kühlen oder Löschen mit Wasser ist prinzipiell möglich, sollte jedoch nur durch geschultes Personal mit einer ausreichenden Wassermenge erfolgen.
- Ist die Gefahrensituation unklar, löschen Sie nur mit ABC-Pulverlöschern (besonders geeignet: Feuerlöscher der Klasse D, die Metalle enthalten).
- Personen, die den Brand bekämpfen, dürfen sich dem Brandherd nur mit Schutzkleidung und unabhängigem Beatmungsgerät nähern.
- Sobald das Feuer gelöscht ist, sind folgende Regeln zu beachten: Der Bereich muss durch die Feuerwehr kontrolliert und durch geschultes, entsprechend ausgerüstetes Personal gereinigt werden; verbranntes Material ist fachgerecht einzusammeln und zu entsorgen.

6. EXPOSITIONSBEGRENZUNG, PERSÖNLICHE SCHUTZAUSRÜSTUNG

DE

Atemschutz:

- Sorgen Sie beim Entlüften der Batterie für eine möglichst gute Belüftung. Vermeiden Sie es, Batterien in engen Räumen zu entlüften.
- Bei normalem Gebrauch ist kein Atemschutz nötig.

Belüftung:

- Bei normalem Gebrauch nicht erforderlich.

Schutzhandschuhe:

- Bei normalem Gebrauch nicht erforderlich.

Sonstige Schutzkleidung oder -ausrüstung:

- Bei normalem Gebrauch nicht erforderlich.
- Für die Entlüftung der Batterien wird folgende persönliche Schutzausrüstung empfohlen: Atemschutz, Schutzhandschuhe, Schutzkleidung und Sicherheitsbrille mit Seitenschutz.

7. UNBEABSICHTIGTE FREISETZUNG

DE

Entsorgung: Tragen Sie Schutzkleidung und -ausrüstung. Verwenden Sie zum Wischen aufnahmefähige Textilien und entsorgen Sie gefährliche Abfälle an den Sammelstellen für Sondermüll gemäß den landesüblichen Vorschriften.

8. WAS ZU BEACHTEN IST

DE

- NUMATIC-Batterien dürfen nur mit NUMATIC-Geräten und -Maschinen verwendet und mit einem NUMATIC-Ladegerät aufgeladen werden.
- Laden Sie Batterien vor Gebrauch auf.
- Bewahren Sie Batterien außerhalb der Reichweite von Kindern auf.
- Vor Regen schützen und nicht in Flüssigkeiten eintauchen.
- Vor direktem Sonnenlicht, Hitze und offenem Feuer schützen.
- Batterien, die nicht eingelegt sind, von Metallgegenständen wie Nägeln, Münzen oder Schmuck fernhalten.
- Befolgen Sie die Hinweise des Herstellers zur Entsorgung sowie mögliche interne Leitfäden zum Abfallmanagement.
- Für den Gebrauch und die Aufbewahrung von Batterien sind die Temperaturbereiche zu beachten (siehe Tabelle „Temperaturbereich“).
- Schalten Sie vor der Abtrennung und Handhabung stets die Batterie aus, indem Sie den Schalter 6 Sekunden lang gedrückt halten.
- Um die Batterie zu aktivieren/einzuschalten, halten Sie den Schalter an der Oberseite bitte 6 Sekunden lang gedrückt oder laden Sie die Batterie alternativ mit spezifischen Original-Ladegeräten von Numatic.
- Seien Sie sich der Gefahr bewusst, dass die Pole des akkubetriebenen Geräts oder des Akkus durch Metallgegenstände kurzgeschlossen werden können.



TEMPERATURBEREICH	
AUFLADEN	5°C bis 35°C
ENTLADEN	-10°C bis 35°C
OPTIMALE AUFBEWAHRUNG	15°C bis 25°C
AUFBEWAHRUNG	-10°C bis 40°C

Warnhinweis: Die Batterie darf nur mit dem mitgelieferten Numatic-Ladegerät und unter KEINEN Umständen mit einem anderen nicht Numatic-Ladegerät geladen werden, da die Gefahr von schweren Schäden und Brandgefahr besteht.

Wenn Batterien Temperaturen jenseits des normalen Betriebsbereichs ausgesetzt werden, erfolgt eine automatische Abschaltung dieser. Sollte dies der Fall gewesen sein, lassen Sie die Batterien mehrere Stunden bei Raumtemperatur (18°C – 22°C) ruhen, dann werden sie sich erholen.

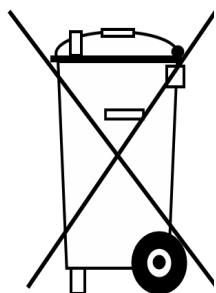
9. WAS ZU UNTERLASSEN IST

DE

- Batterien nicht ins Feuer werfen – Explosionsgefahr!
- Keine schadhafte, beschädigten oder verformten Batterien verwenden.
- Batterien nicht öffnen, beschädigen oder fallen lassen.
- Batterien nicht Mikrowellen oder hohem Druck aussetzen.
- Die Batteriepole nicht mit Metallgegenständen überbrücken (kurzschließen), da dies die Batterien beschädigen kann.
- Für den Transport der Batterien keine Metallbehälter verwenden.
- Die Batterien nicht hohen Temperaturen (z. B. direktem Sonnenlicht) aussetzen.
- Die Batterien bzw. das Gerät/die Maschine, in der sie sich befinden, nicht zusammendrücken, aufbrechen oder zweckentfremden.

10. RÜCKNAHME/ENTSORGUNG DURCH DISTRIBUTOR

DE



- Gemäß der Batterierichtlinie übernimmt der Hersteller die Verantwortung für die Finanzierung der Sammlung, die Behandlung und das Recycling von Batterien aus Geräten/Maschinen. Zu diesem Zweck müssen die Batterien den gesetzlich vorgeschriebenen örtlichen Sammelstellen zur Entsorgung übergeben werden. Das Entsorgen der Batterien über den Hausmüll ist verboten; Batterien müssen ihrem Typ entsprechend getrennt eingesammelt werden.
- Geben Sie die Batterie gebührenfrei zur Entsorgung an Ihren NUMATIC-Vertragshändler zurück oder bringen Sie sie zu einer geeigneten öffentlichen Sammelstelle.

11. AUFLADEN DER BATTERIEN

DE

- Das Ladegerät ist ausschließlich für den Gebrauch in der Maschine vorgesehen, in der es installiert ist. Das Ladegerät ist für den Gebrauch mit dem mitgelieferten, abnehmbaren Netzkabel vorgesehen. Das Netzteil verträgt unterschiedliche Spannungen und muss nicht manuell angepasst werden. Wenn das Ladegerät beschädigt ist oder nicht mehr lädt, schicken Sie es an den Kundendienst.
- VORSICHT!
- Überprüfen Sie das Netzkabel regelmäßig auf mögliche Schäden.
- Verwenden Sie keine beschädigten Geräte.
- Ist das Netzkabel des Ladegeräts beschädigt, muss es durch ein Original-Netzkabel von Numatic ersetzt werden, das Sie beim Hersteller oder einem seiner Vertreter anfordern können.

12. GEWÄHRLEISTUNG

DE

Garantie auf Lithium-Ionen-Akkus
Garantie: Kommerzielle Nutzung

a. Für die Akkus wird eine Garantie von (3 Jahren) übernommen, vorausgesetzt, alle Vorschriften zur Pflege der Akkus werden eingehalten. *Hinweis: Händler von Numatic außerhalb Großbritanniens können längere Garantiezeiträume vorsehen. Bitte fragen Sie bei Ihrem Numatic-Händler vor Ort nach, bei dem Sie das Produkt gekauft haben.

b. Um Garantieansprüche geltend zu machen, müssen folgende Angaben bereitgestellt werden:

- i. Seriennummer der Maschine
- ii. Datumscode der Batterie
- iii. Kaufdatum
- iv. Kaufbeleg
- v. Wartungshistorie und Ladebedingungen

Wird das falsche Numatic-Ladegerät verwendet, erlischt die Garantie.

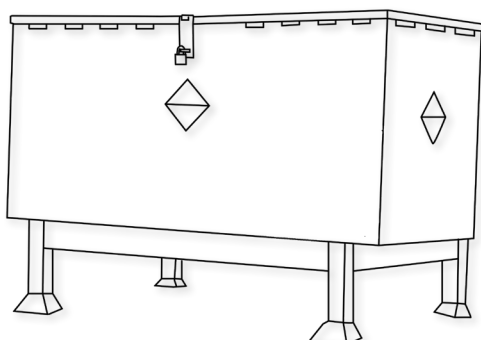


ZP19006-01FYYWW00001



1. BATTERIES DÉFECTUEUSES

1. Si un client souhaite renvoyer une batterie à un fournisseur après l'avoir retirée du produit, le ramassage de la batterie doit être organisé par le fournisseur. **Noter cependant que les batteries défectueuses ne doivent jamais être renvoyées par un service postal ou par coursier.**
2. Si une batterie soupçonnée d'être défectueuse, qu'elle ait été renvoyée à un fournisseur OU qu'elle se trouve dans les locaux d'un client, montre n'importe quel signe de dommage par choc, de déformation, de boursoufflage, de détachement de pièces ou de fuite, elle ne doit en aucun cas être soumise à une vérification d'état. Elle doit être considérée comme défectueuse, et les modes opératoires décrits à partir du point 6 ci-dessous doivent être suivis.
3. Si une batterie soupçonnée d'être défectueuse, qu'elle ait été renvoyée à un fournisseur OU qu'elle se trouve dans les locaux d'un client, ne montre AUCUN signe de dommage par choc, de déformation, de boursoufflage, de détachement de pièces ou de fuite, elle peut être soumise à une vérification d'état au moyen d'un appareil approprié pour la vérification de l'état des batteries, utilisé par une personne compétente.
4. Si la vérification montre que la batterie est défectueuse, les modes opératoires décrits à partir du point 6 ci-dessous doivent être suivis.
5. **Dans ce cas, aucune autre tentative de recharge ne doit être effectuée. Une batterie défectueuse ne doit en aucun cas être remise à l'intérieur d'un bâtiment.**
6. La batterie défectueuse doit être mise hors tension et toutes les bornes électriques doivent être suffisamment isolées pour éviter tout risque de court-circuit. La batterie défectueuse peut ensuite être placée dans un conteneur pour batteries usagées verrouillé. Ce conteneur doit être en plastique ou avoir un revêtement intérieur en plastique, être placé à l'écart des bâtiments et des matériaux combustibles et comporter un marquage indiquant clairement, grâce à des signes d'avertissement appropriés, qu'il s'agit d'un conteneur pour batteries usagées. Les batteries doivent ensuite être envoyées pour élimination / recyclage, dans le respect de la réglementation locale en matière d'élimination des déchets.



Un exemple de conteneur de stockage pour batteries usagées, bien à l'écart des bâtiments.

2. MANIPULATION ET STOCKAGE

DANGER !

Une manipulation incorrecte peut causer une explosion ou déclencher un incendie !
Stocker les batteries hors de portée des enfants.

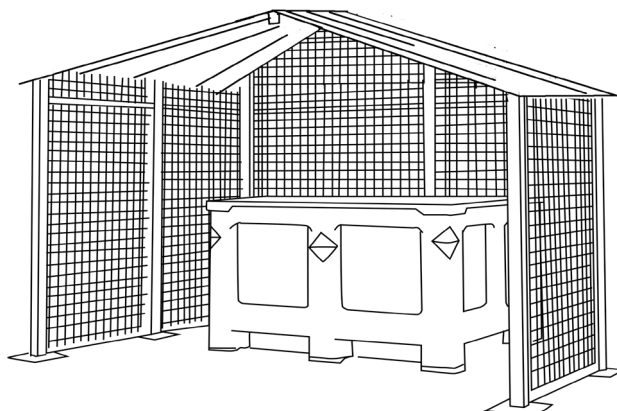
- Seul un personnel qualifié sera habilité à réparer la batterie dans la machine.
- Plage de température de stockage : De -10 °C à 40 °C
- La température ne doit pas dépasser 40 °C.
- Plage d'humidité relative : 20% à 80 %
- Température optimale pour préserver le fonctionnement : De 15 °C à 25 °C

AVERTISSEMENT :

- Ne pas ouvrir la batterie, la démonter ou la laisser tomber d'une hauteur importante.
- Protéger la batterie contre les courts-circuits : risque d'explosion !
- Conserver la batterie à l'abri de la pluie, ne pas l'immerger dans des liquides : risque de court-circuit.
- Ne pas exposer la batterie à la lumière directe du soleil, à la chaleur ou au feu.
- Ne pas incinérer la batterie : risque d'explosion !
- Ne pas utiliser de batteries défectueuses ou déformées.
- N'utilisez que des appareils Numatic spécifiques d'origine pour charger et décharger les batteries.
- Utilisez uniquement une alimentation électrique externe présentant les caractéristiques suivantes : 100-240V ~ 6,8A.

STOCKAGE :

- Les batteries doivent être entreposées dans un endroit sec, protégé, à l'abri de toute source de chaleur et des rayons du soleil.
- La température doit être de préférence inférieure à 25 °C pour préserver les performances de la batterie et ne doit en aucun cas dépasser 40°C.
- Stocker la batterie dans un endroit sec, à l'abri de la poussière et dans une atmosphère non corrosive.
- Exemple d'endroit bien protégé, avec une cage assurant la protection contre les chocs accidentels, les batteries étant logées dans un conteneur assurant une protection contre la chaleur, les chocs et les déversements accidentels de liquides.
- Lors de l'utilisation d'un chariot élévateur à fourche ou d'un transpalette, veiller en permanence à ne pas endommager les batteries.
- Si, à quelque moment que ce soit, une batterie en bon état n'est pas manipulée correctement ou est soumise à des conditions susceptibles de l'endommager, comme décrit dans le manuel d'instructions fourni avec la batterie, cette batterie doit être considérée comme défectueuse et les modes opératoires décrits à partir du point 1 au dos de ce document doivent être suivis.



3. IDENTIFICATION DES DANGERS

FR

- L'électrolyte peut s'échapper des batteries endommagées. Éviter tout contact avec l'électrolyte.
- Le contact cutané peut causer irritation, brûlures et brûlures chimiques.
- Si le liquide entre en contact avec les yeux, solliciter des soins médicaux.
- Éviter d'inhaler les vapeurs caustiques formées ou libérées.
- Avertissement - Risque d'incendie - Cette batterie ne contient aucune pièce réparable par l'utilisateur.

4. MESURES DE PREMIERS SECOURS

FR

En cas de contact avec l'électrolyte liquide ou les vapeurs d'électrolyte :

- Contact oculaire : rincer abondamment les yeux avec de l'eau pendant au moins 15 minutes sans frotter, puis consulter un médecin.
- Contact cutané : laver abondamment les régions touchées de la peau avec de l'eau et du savon. Si l'irritation persiste, consulter un médecin.
- Inhalation : fournir de l'air frais ou administrer de l'oxygène immédiatement et consulter un médecin.
- Ingestion : si l'électrolyte a été ingéré, consulter immédiatement un médecin.

Informations à l'attention des médecins :

- Contient des électrolytes alcalins caustiques dans les piles au phosphate de fer lithié – NE CONTIENT AUCUN MÉTAL NI ALLIAGES DE LITHIUM.

5. MESURES DE LUTTE CONTRE LES INCENDIES

FR

- En cas d'incendie, rester à l'écart des vapeurs et gaz produits, en tenant compte de la direction du vent. Retirer les batteries situées à proximité de l'incendie, si l'opération est sans danger. En principe, de l'eau peut être utilisée pour éteindre ou ralentir l'incendie. Cependant, seul du personnel qualifié disposant de quantités d'eau suffisantes doit réaliser l'opération.
- Si la situation de danger est incertaine, n'éteindre l'incendie qu'avec des extincteurs à poudre ABC. Les extincteurs de classe D pour les incendies impliquant des métaux sont particulièrement adaptés.
- Les pompiers ne doivent s'approcher de l'incendie qu'équipés de vêtements de protection et d'un appareil respiratoire autonome.
- Une fois l'incendie éteint, il est recommandé de surveiller la zone (pour éviter une reprise de feu) et de la faire nettoyer par un personnel formé et correctement équipé ; les résidus d'incendie doivent être confinés et éliminés de manière appropriée.

6. CONTRÔLES DE L'EXPOSITION, PROTECTION PERSONNELLE

FR

Protection respiratoire :

- Si la batterie laisse s'échapper des gaz, aérer autant que faire se peut. Éviter de stocker les batteries dans des espaces confinés si des gaz s'en échappent.
- Aucune protection respiratoire n'est nécessaire dans les conditions normales d'utilisation.

Ventilation :

- Pas nécessaire dans les conditions normales d'utilisation.

Gants de protection :

- Pas nécessaire dans les conditions normales d'utilisation.

Autres vêtements ou équipements de protection :

- Pas nécessaire dans les conditions normales d'utilisation.
- Une protection personnelle est recommandée pour les batteries laissant s'échapper des gaz : protection respiratoire, gants de protection, vêtements de protection et lunettes de sécurité avec écrans latéraux.

7. ÉCOULEMENT ACCIDENTEL

FR

Élimination : porter des vêtements et un équipement de protection, essuyer avec du tissu absorbant et mettre au rebut comme déchet dangereux dans des points de collecte pour déchets dangereux conformément aux dispositions réglementaires nationales en vigueur.

8. À FAIRE

FR

- Utiliser des batteries NUMATIC uniquement avec des appareils NUMATIC et les charger uniquement au moyen de chargeurs NUMATIC.
- Charger la batterie avant utilisation.
- Stocker la batterie hors de portée des enfants.
- Conserver à l'abri de la pluie. Ne pas immerger dans des liquides.
- Conserver à l'abri de la lumière directe du soleil, de la chaleur et des flammes nues.
- Les batteries non utilisées doivent être tenues éloignées des objets métalliques (p. ex., clous, pièces de monnaie, bijoux).
- Respecter les conseils de mise au rebut du fabricant et les éventuelles directives internes de gestion des déchets.
- Respecter la plage de température lors de l'utilisation et du stockage de la batterie (cf. Tableau de plage de température).
- Toujours éteindre la batterie à l'aide du bouton en le maintenant enfoncé pendant 6 secondes, avant toute déconnexion et toute manipulation.
- Pour activer / allumer la batterie, maintenir le bouton supérieur enfoncé pendant 6 secondes ou charger la batterie à l'aide de chargeurs Numatic spécifiques d'origine.
- Soyez conscient du risque de court-circuit des bornes de l'appareil alimenté par batterie ou de la batterie causé par des objets métalliques.



TABLEAU DE PLAGE DE TEMPÉRATURE	
CHARGE	De 5°C à 35°C
DÉCHARGE	De -10°C à 35°C
TEMPÉRATURE DE STOCKAGE OPTIMALE	De 15°C à 25°C
TEMPÉRATURE DE STOCKAGE LIMITE	De -10°C à 40°C

Attention : les batteries incluses dans ce produit doivent être chargées **UNIQUEMENT** avec le chargeur d'origine Numatic fourni avec le produit. En **AUCUN** cas un autre chargeur qui n'est pas de marque Numatic ne devra être employé sous peine de risques de dommages importants ou d'incendie.

Si les batteries sont soumises à des températures dépassant les limites de fonctionnement normal, un arrêt automatique se produit. Dans ces conditions laissez les batteries s'acclimater à température ambiante (18°C – 22°C) pendant plusieurs heures pour permettre à la batterie de se réveiller.

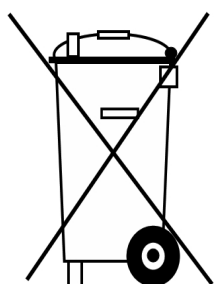
9. À NE PAS FAIRE

FR

- Jeter la batterie au feu : risque d'explosion !
- Charger ou utiliser une batterie défectueuse, endommagée ou déformée.
- Ouvrir, endommager ou laisser tomber la batterie.
- Exposer la batterie à des micro-ondes ou à une pression élevée.
- Relier les bornes de la batterie avec des objets métalliques, pour éviter d'endommager la batterie (court-circuit).
- Utiliser des conteneurs métalliques pour transporter les batteries.
- Exposer les batteries à des températures élevées, notamment en les exposant à la lumière directe du soleil.
- Broyer, fracturer ou malmenier physiquement les batteries ou l'équipement qui les contient.

10. REPRISE PAR LE DISTRIBUTEUR/MISE AU REBUT

FR



- Conformément à la directive relative aux piles et accumulateurs, les fabricants doivent assumer le financement de la collecte, du traitement et du recyclage des batteries utilisées dans les appareils. Pour ce faire, les batteries doivent être remises aux systèmes de collecte établis dans ce but en vertu du droit national en vue de leur élimination. L'élimination des batteries avec les déchets ménagers est interdite ; les batteries doivent être collectées séparément en fonction de leur type.
- Les batteries peuvent être retournées gratuitement au distributeur de NUMATIC d'origine en vue de leur élimination ou amenées à un point de collecte public approprié.

11. CHARGE DE LA BATTERIE

FR

- Le chargeur est conçu pour être utilisé uniquement dans la machine où il a été installé. Le chargeur est destiné à être utilisé avec le cordon d'alimentation amovible fourni. L'unité d'alimentation est capable de fonctionner à différentes tensions sans aucun réglage de la part de l'utilisateur. Si le chargeur est endommagé ou ne fonctionne plus, l'amener au centre de maintenance.

MISE EN GARDE !

- Vérifier régulièrement que le cordon d'alimentation ne présente pas de signes d'endommagement.
- Ne pas employer d'appareils endommagés.
- Si le cordon d'alimentation du chargeur est endommagé, il doit être remplacé par un cordon d'alimentation NUMATIC d'origine disponible auprès du fabricant ou de l'agent de maintenance.

12. GARANTIE

FR

Garantie de la batterie lithium-ion

Garantie : Usage commercial

a. Les batteries sont garanties (3 ans) en standard, à condition que toutes les règles d'entretien des batteries soient respectées.

*Remarque : les concessionnaires Numatic en dehors du Royaume-Uni peuvent offrir des périodes de garantie plus longues. Veuillez confirmer auprès de votre concessionnaire Numatic local au moment de l'achat de votre produit.

b. Pour prétendre à la garantie, vous devrez fournir les détails suivants

- Numéro de série de la machine
- Code de date de la batterie
- Date d'achat
- Justificatif d'achat
- Historique de maintenance et régime de charge

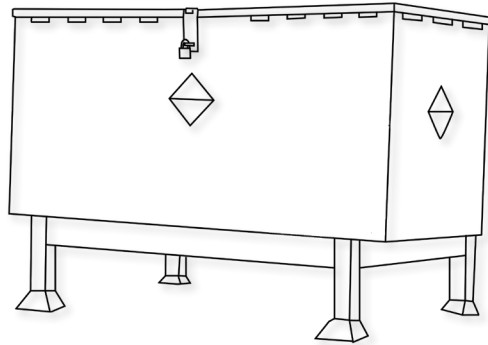
Si vous n'utilisez pas le chargeur Numatic approprié, votre garantie sera annulée.

ZP19006-01FYYWW00001

Numéro de série
Semaine de production
Année de production



1. Indien een klant een accu wenst terug te zenden naar een leverancier na hem uit het product te hebben verwijderd, moet de leverancier de accu laten ophalen. **Defecte accu's mogen echter niet via de post of per koerier worden teruggezonden.**
2. Als een defecte accu bij de leverancier OF een klantencentrum binnenkomt en tekenen van beschadiging, vervorming, lekkage of opbollen vertoont of er onderdelen los zijn geraakt, dient deze in geen geval aan een toestandscontrole te worden onderworpen. De accu dient als defect te worden beschouwd en de onderstaande procedures vanaf punt 6 dienen te worden uitgevoerd.
3. Als een defecte accu bij de leverancier OF een klantencentrum binnenkomt en géén tekenen van beschadiging, vervorming, lekkage of opbollen vertoont en er geen onderdelen los zijn geraakt, mag deze aan een toestandscontrole worden onderworpen die door een bevoegd persoon met een geschikt controleapparaat dient te worden uitgevoerd.
4. Indien bij de controle blijkt dat de accu defect is, dienen de onderstaande procedures vanaf punt 6 te worden uitgevoerd.
5. **Er dient in geen geval nogmaals te worden geprobeerd om de accu te laden. Een defecte accu dient in geen geval in een gebouw te worden bewaard.**
6. De defecte accu moet worden uitgeschakeld en alle elektrische aansluitingen moeten voldoende worden geïsoleerd om gevaar voor kortsluiting uit te sluiten. De defecte accu kan vervolgens worden opgeslagen in een gesloten afvalcontainer voor accu's die met plastic of kunststof bekleed moet zijn, uit de buurt van gebouwen en brandbare materialen moet worden geplaatst en duidelijk met passende waarschuwingen moet worden aangeduid als een container voor defecte accu's. Defecte accu's moeten worden verzonden voor afvalverwerking/-recycling volgens de afvalvoorschriften van uw land.



Een goed voorbeeld van een afvalbak voor batterijen die op de correcte afstand van gebouwen is geplaatst.

2. BEHANDELING EN OPSLAG

GEVAAR!

Een onjuiste behandeling van de accu kan tot een explosie leiden of een brand veroorzaken!
Berg accu's op buiten bereik van kinderen.

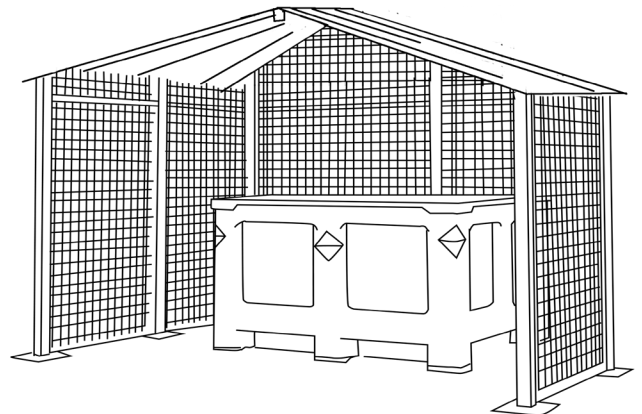
- Alleen getraind personeel mag de accu in de machine bevestigen.
- Bereik opslagtemperatuur: -10°C tot 40°C.
- De temperatuur mag de 40°C niet overschrijden.
- Bereik relatieve luchtvochtigheid: 20% tot 80%.
- Optimaal behoud van functionaliteit: 15°C tot 25°C.

WAARSCHUWING:

- Maak de accu niet open, haal de accu niet uit elkaar en laat de accu niet vallen.
- Bescherm de accu tegen kortsluiting – gevaar voor explosie!
- Bescherm de accu tegen regen, dompel de accu niet onder in vloeistoffen – gevaar voor kortsluiting.
- Bescherm de accu tegen direct zonlicht, hitte en vuur.
- Gooi de accu niet in het vuur – gevaar voor explosie!
- Gebruik geen kapotte of vervormde accu's.
- Gebruik alleen originele specifieke Numatic apparaten om accu's op te laden en te ontladen.
- Gebruik uitsluitend een externe voeding met de volgende specificaties: 100-240 V ~ 6,8 A.

OPSLAG:

- Goed werkende accu's moeten droog worden bewaard in een beschermende omgeving waar geen zonlicht of directe warmtebron aanwezig is.
- De temperatuur mag niet hoger dan 40°C worden, en bij voorkeur niet boven 25°C om een goede werking te waarborgen.
- De opslagruimte moet een lage luchtvochtigheid hebben en mag geen stoffige of corrosieve atmosfeer hebben.
- Een voorbeeld van een goed beschermde zone met een kooi die de accu's tegen beschadiging beschermt, waarbij de accu's in een beschermende bak zijn opgeslagen om ze tegen hitte, stoten en gemorste of uitgelopen vloeistoffen te beschermen.
- Wees bij het rijden/manoeuvreren met vorkheftrucks of palletwagens altijd voorzichtig om beschadiging van de accu's te voorkomen.
- Als een goed werkende accu op enig moment verkeerd wordt behandeld of blootgesteld wordt aan omstandigheden waardoor deze beschadigd kan raken (zie gebruiksaanwijzing), dient de accu als defect te worden beschouwd en dienen de procedures vanaf punt 1 aan de ommezijde te worden uitgevoerd.



3. IDENTIFICATIE VAN RISICO'S

NL

- Er kan elektrolyt vrijkomen uit beschadigde accu's. Vermijd aanraking.
- Bij aanraking van elektrolyt kunnen huidirritatie, brandwonden en chemische brandwonden ontstaan.
- Als vloeistof in contact komt met de ogen, roep dan de hulp van een arts in.
- Vermijd inademing van bijtende dampen die zich vormen of die vrijkomen.
- Waarschuwing - Brandgevaar - Deze accu bevat geen onderdelen die door de gebruiker gerepareerd kunnen worden.

4. MAATREGELEN VOOR EERSTE HULP

NL

Bij het in aanraking komen met vrijgekomen elektrolyt of elektrolytdampen:

- Contact met de ogen – spoel de ogen gedurende ten minste 15 minuten met ruime hoeveelheden schoon water, maar zonder te wrijven; raadpleeg een arts.
- Contact met de huid – was aangedane plekken op de huid met ruime hoeveelheden water en zeep; raadpleeg een arts indien de irritatie aanhoudt.
- Inademing – zorg onmiddellijk voor frisse lucht of dien zuurstof toe en raadpleeg een arts.
- Inname – raadpleeg onmiddellijk een arts indien elektrolyt wordt ingeslikt.

Informatie voor artsen:

- Bevat bijtende alkalische elektrolyten in cellen met lithiumijzerfosfaat - GEEN LITHIUMMETAAL OF LITHIUMLEGERINGEN.

5. MAATREGELEN VOOR BRANDBESTRIJDING

NL

- In geval van brand – Blijf uit de buurt van dampen en gassen die ontstaan; houd rekening met de windrichting. Breng, als dat zonder gevaar mogelijk is, accu's uit de buurt van de brand. In principe is koelen en blussen met water mogelijk, maar dat mag alleen worden gedaan door getraind personeel en met voldoende water.
- Blus in geval van onduidelijkheid over de risico's alleen met ABC-poeder-blussers (vooral geschikt zijn klasse D-blussers voor branden waar metalen bij betrokken zijn).
- Brandweerlieden mogen de brand alleen benaderen in beschermende kleding en met onafhankelijke beademingsapparatuur.
- Zodra de brand is geblust, geldt dat het gebied moet worden bewaakt (door een brandwacht) en gereinigd door getraind personeel met geschikte uitrusting. Brandresten moeten op juiste wijze verzameld en opgeruimd worden.

6. BEPERKING VAN BLOOTSTELLING, PERSOONLIJKE BESCHERMING

NL

Bescherming van de luchtwegen:

- Zorg bij ontluchting van de accu voor zo veel mogelijk ventilatie. Ontlucht accu's niet in beperkte ruimten.
- Bescherming van de luchtwegen is niet nodig onder omstandigheden van normaal gebruik.

Ventilatie:

- Niet nodig onder omstandigheden van normaal gebruik.

Beschermende handschoenen:

- Niet nodig onder omstandigheden van normaal gebruik.

Andere beschermende kleding of uitrusting:

- Niet nodig onder omstandigheden van normaal gebruik.
- Persoonlijke bescherming wordt aanbevolen bij het ontlichten van accu's: Bescherming van de luchtwegen, beschermende handschoenen, beschermende kleding en een veiligheidsbril met zieschilden.

7. TOEVALLIG VRIJKOMEN VAN ELEKTROLYT

NL

Verwijdering – Draag beschermende uitrusting, veeg schoon met absorberend materiaal en verwerk als gevaarlijk afval op inzamel punten voor gevaarlijk afval volgens nationaal geldende voorschriften.

8. WAT U MOET DOEN

NL

- Uitsluitend NUMATIC-accu's gebruiken in NUMATIC-apparaten en de accu's uitsluitend opladen met NUMATIC-laders.
- Accu opladen vóór gebruik.
- De accu buiten bereik van kinderen opbergen.
- Bescherm het apparaat tegen regen – dompel het niet onder in vloeistoffen.
- Bescherm het apparaat tegen direct zonlicht, hitte en open vuur.
- Houd een accu die niet in gebruik is uit de buurt van metalen voorwerpen (zoals spijkers, munten en sieraden).
- Volg de aanwijzingen voor afvalverwerking van de fabrikant op en ook eventuele interne aanwijzingen voor afvalbeheer.
- Gebruik en bewaar de accu bij een temperatuur die binnen het temperatuurbereik ligt (zoals aangegeven in de temperatuurtabel).
- Schakel de accu altijd uit met de knop door deze 6 seconden ingedrukt te houden, voordat u de accu loskoppelt en hanteert.
- Om de accu te activeren / in te schakelen houdt u de bovenste knop 6 seconden ingedrukt of laadt u de accu op met originele specifieke Numatic opladers.
- Houd rekening dat er kortsluiting kan ontstaan door metalen voorwerpen bij de polen van het apparaat met accuvoeding of de accu zelf.



TEMPERATUURTABEL

OPLADEN	5°C tot 35°C
ONTLADEN	-10°C tot 35°C
OPTIMUM VOOR OPSLAG	15°C tot 25°C
MAXIMA BIJ OPSLAG	-10°C tot 40°C

Waarschuwing: De accu mag alleen worden opgeladen met de Numatic oplader die bij het product is geleverd en onder GEEN beding mag een andere oplader worden gebruikt die niet van Numatic is, omdat het risico bestaat dat de accu ernstig beschadigd raakt en er brand ontstaat.

"Als batterijen worden blootgesteld aan temperaturen buiten de normale waarden, zal automatische uitschakeling plaatsvinden. Laat de batterijen onder deze omstandigheden enkele uren acclimatiseren bij kamertemperatuur (18°C – 22°C) om de batterij te laten herstellen

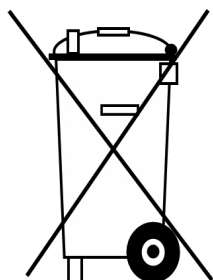
9. WAT U NIET MOET DOEN

NL

- De accu in het vuur gooien – gevaar voor explosie!
- Een kapotte, beschadigde of vervormde accu gebruiken.
- Een accu openmaken, beschadigen of laten vallen.
- De accu blootstellen aan microgolven of hoge druk.
- De polen van de accu overbruggen (kortsluiten) met metalen voorwerpen omdat daardoor de accu beschadigd kan raken.
- Accu's vervoeren in metalen containers.
- De accu blootstellen aan hoge temperaturen, zoals direct zonlicht.
- Accu's of de apparatuur waarin ze zijn geplaatst, platdrukken, openbreken of beschadigen.

10. INLEVERING BIJ DISTRIBUTEUR / AFVALVERWERKING

NL



- Op basis van de Accurichtlijn nemen de fabrikanten de verantwoordelijkheid op zich voor de financiering van de inzameling, verwerking en recycling van batterijen die in apparaten worden gebruikt. Daartoe moeten de accu's voor verwijdering worden ingeleverd bij de inzamelsystemen die daarvoor overeenkomstig de nationale wetgeving zijn opgezet. Verwijdering van accu's samen met huishoudelijk afval is verboden; accu's moeten gescheiden worden ingezameld, afhankelijk van het type.
- Breng de accu voor afvalverwerking kosteloos terug naar uw NUMATIC-servicecentrum of lever de accu in bij een geschikt openbaar inzamelpunt.

11. ACCU'S OPLADEN

NL

- De oplader is uitsluitend bestemd voor gebruik in de machine waarin hij is geïnstalleerd. De oplader is bedoeld voor gebruik met het meegeleverde afneembare netsnoer, de voedingseenheid kan op verschillende spanningen werken zonder dat de gebruiker deze hoeft in te stellen. Als de oplader beschadigd is of niet meer oplaadt, breng hem dan terug naar het servicecentrum.

LET OP!

- Controleer het netsnoer regelmatig op tekenen van beschadiging.
- Gebruik geen beschadigde apparaten.
- Als het netsnoer van de oplader beschadigd is, moet hij worden vervangen door een origineel NUMATIC netsnoer dat verkrijgbaar is bij de fabrikant of onderhoudsmedewerker.

12. GARANTIE

NL

Garantie lithium-ion-accu

Garantie: Commercieel gebruik

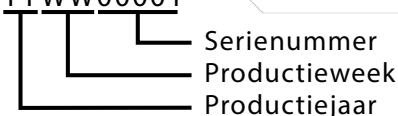
a. Accu's hebben standaard een garantie voor (3 jaar), mits alle regels voor accu-onderhoud worden nageleefd. *Let op: Numatic-dealers buiten het Verenigd Koninkrijk kunnen langere garantieperioden bieden. Neem contact op met uw lokale Numatic-dealer voor informatie over de aankoop van uw product.

b. Om garantie te claimen, moeten de volgende gegevens worden verstrekt

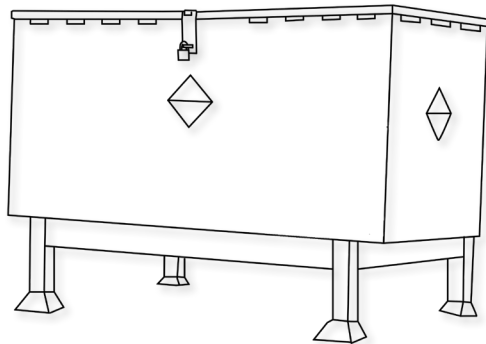
- i. Serienummer van de machine
- ii. Datumcode van de accu
- iii. Aankoopdatum
- iv. Bewijs van aankoop
- v. Onderhoudsgeschiedenis en laadregime

De garantie vervalt als u niet de juiste Numatic-oplader gebruikt.

ZP19006-01FYYWW00001



1. Se um cliente pretender devolver uma bateria a um fornecedor após retirá-la de um produto, a recolha da mesma deve ser efetuada pelo fornecedor. **Contudo, as baterias com defeito não devem ser devolvidas por correio convencional ou expresso.**
2. Se, no momento da devolução a um fornecedor OU no cliente, uma bateria suspeita de conter defeito apresentar quaisquer sinais de danos devido a impacto, deformação, formação de bolhas, peças soltas ou fuga, esta não deve, em circunstância alguma, ser facultada para inspeção das condições. Deve ser considerada uma bateria com defeito e devem ser seguidos os procedimentos descritos no item 6 abaixo.
3. Se, no momento da devolução a um fornecedor OU no cliente, uma bateria suspeita de conter defeito NÃO apresentar quaisquer sinais de danos devido a impacto, deformação, formação de bolhas, peças soltas ou fuga, esta poderá ser facultada para inspeção das condições com um dispositivo adequado para o efeito e operado por uma pessoa competente.
4. Se a inspeção demonstrar que a bateria contém defeito, devem ser seguidos os procedimentos descritos no item 6 abaixo.
5. **Não pode, em circunstância alguma, ser efetuada qualquer outra tentativa para recarregar a bateria. Uma bateria com defeito não deve, em circunstância alguma, ser armazenada no interior de edifícios.**
6. A bateria com defeito deve ser desligada e todos os terminais elétricos suficientemente isolados para eliminar o risco de curto-circuito. A bateria com defeito pode então ser armazenada num recipiente fechado para resíduos de baterias, em plástico ou revestido a plástico, sendo este depois colocado num local afastado de edifícios e materiais combustíveis e visivelmente sinalizado com os avisos adequados como sendo um recipiente para resíduos de baterias com defeito. As baterias com defeito devem ser enviadas para um local de deposição de resíduos/reciclagem, de acordo com as regulamentações em matéria de resíduos em vigor no respetivo país.



Exemplo de um recipiente para resíduos de baterias bem afastado dos edifícios

2. MANUSEAMENTO E ARMAZENAMENTO

PERIGO!

O manuseamento incorreto pode originar explosão ou provocar incêndio!
Armazene as baterias fora do alcance das crianças

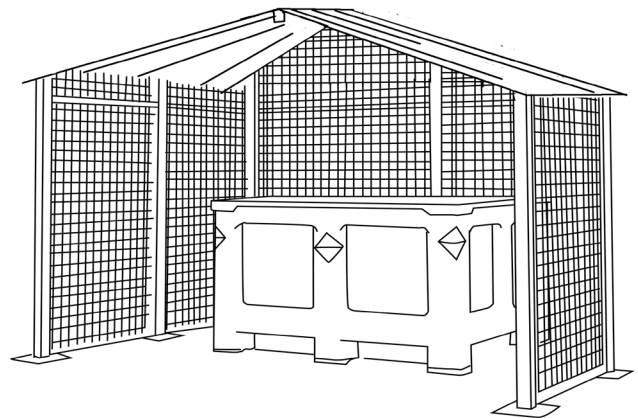
- Apenas pessoal formado pode reparar a bateria na máquina.
- Intervalo de temperatura de armazenamento: -10°C ~ 40°C .
- As temperaturas não devem exceder os 40°C
- Intervalo de humidade relativa: 20% a 80%.
- Preservação ideal da funcionalidade: 15°C ~ 25°C .

ADVERTÊNCIA:

- Não abra, desmonte ou deixe que a bateria caia de uma altura significativa.
- Proteja a bateria de curto-circuito — perigo de explosão!
- Proteja a bateria da chuva, não mergulhe em líquidos — perigo de curto-circuito!
- Proteja a bateria da luz solar direta e de fontes de calor e de incêndio.
- Não incinere a bateria – perigo de explosão!
- Não utilize baterias com defeitos ou deformações.
- Utilize apenas aparelhos originais da Numatic para carregar e descarregar as baterias.
- Utilize apenas uma fonte de alimentação externa com as seguintes especificações: 100–240 V ~ 6,8 A.

ARMAZENAMENTO:

- As baterias em boas condições devem ser guardadas numa área protegida de fontes de calor e luz solar direta e devem ser mantidas secas.
- A temperatura não deve ser superior a 40°C , mas, de preferência, não deve ultrapassar 25°C para manter o bom funcionamento da bateria. O armazenamento deve ser realizado numa área com pouca humidade, isenta de pó e com uma atmosfera não corrosiva.
- Exemplo de uma área devidamente protegida, com uma grade para proteger contra danos acidentais causados por impacto e com as baterias armazenadas num recipiente de proteção que protege contra o calor, impacto ou derrame acidental de líquidos.
- O manuseamento/a movimentação das baterias com um empilhador ou porta-paletes deve ser feito com muito cuidado, a fim de evitar quaisquer danos físicos nas mesmas.
- Se uma bateria em bom estado for, em qualquer altura, manuseada incorretamente ou sujeita a quaisquer condições que a possam danificar, conforme descrito no manual de instruções da bateria fornecido, deve considerar-se que a mesma contém defeito, devendo ser observados os procedimentos do item 1 constantes no verso deste documento.



3. IDENTIFICAÇÃO DOS PERIGOS

PT

- Poderá verificar-se fuga do eletrólito em baterias danificadas. Evite o contacto.
- O contacto com a pele pode causar irritação cutânea, queimaduras e queimaduras químicas.
- Se o líquido entrar em contacto com os olhos, procure cuidados médicos.
- Evite a inalação de quaisquer vapores formados ou libertados pela bateria – Contém eletrólitos alcalinos cáusticos.
- Aviso - Risco de incêndio - Esta bateria não contém peças cuja manutenção possa ser efetuada pelo utilizador.

4. MEDIDAS DE PRIMEIROS SOCORROS

PT

Em caso de contacto com o eletrólito ou vapores libertados do eletrólito:

- Contacto com os olhos — lave os olhos durante, pelo menos, 15 minutos, com água limpa em abundância sem esfregar e procure cuidados médicos.
- Contacto com a pele — lave as áreas da pele afetadas com água e sabão em abundância; se a irritação persistir, procure cuidados médicos.
- Inalação — procure respirar ar fresco ou administre oxigénio de imediato e procure cuidados médicos.
- Ingestão — em caso de ingestão de eletrólitos, procure de imediato cuidados médicos.

Informações para os médicos:

- Contém eletrólitos alcalinos cáusticos em pilhas com fosfato de ferro de lítio – SEM LIGAS METÁLICAS DE LÍTIO OU LIGAS DE LÍTIO.

5. MEDIDAS CONTRA INCÊNDIO

PT

- Em caso de incêndio — mantenha-se afastado de vapores ou gases gerados; tenha em conta a direção do vento. Se possível e sem correr perigo, remova as baterias das proximidades da fonte de incêndio. Em princípio, é possível o arrefecimento ou a extinção com água, porém, estes procedimentos apenas devem ser efetuados por pessoal qualificado e com água em quantidade suficiente.
- Se a situação de perigo não for clara, extinga apenas com extintores de pó ABC (os extintores de classe D para incêndios que envolvem metais são particularmente adequados).
- Os bombeiros só se devem aproximar do incêndio usando vestuário de proteção e aparelho respiratório autónomo.
- Regra geral, uma vez extinguido o incêndio, a área deve ser monitorizada (vigilância contra incêndio) e limpa por pessoal qualificado e com equipamento adequado; os resíduos do incêndio devem ser isolados e eliminados corretamente.

6. CONTROLOS DE EXPOSIÇÃO, PROTEÇÃO INDIVIDUAL

PT

Proteção respiratória:

- Em caso de libertação de gases da bateria, ventile o espaço o máximo possível. Evite colocar baterias que libertem gases em áreas fechadas.
- Não é necessária proteção respiratória em condições de utilização normais.

Ventilação:

- Não é necessário em condições de utilização normais.

Luvas de proteção:

- Não é necessário em condições de utilização normais.

Outro equipamento ou vestuário de proteção:

- Não é necessário em condições de utilização normais.
- É recomendado equipamento de proteção individual para baterias que libertem gases. Proteção respiratória, luvas de proteção, vestuário de proteção e óculos de proteção com proteções laterais.

7. LIBERTAÇÃO ACIDENTAL

PT

Eliminação — use roupa e equipamento de proteção, limpe com têxteis absorventes e elimine como resíduos perigosos num ponto de recolha para resíduos perigosos, de acordo com os regulamentos nacionais.

8. DEVE

PT

- Utilizar apenas baterias da NUMATIC com aparelhos da NUMATIC e carregá-las apenas utilizando carregadores da NUMATIC.
- Carregar a bateria antes de utilizar.
- Armazenar as baterias afastadas do alcance das crianças.
- Proteger da chuva; não mergulhe em líquidos.
- Proteger da luz solar direta e de fontes de calor e de chamas.
- Manter a bateria não utilizada afastada de objetos metálicos (por ex, pregos, moedas, joias).
- Seguir os conselhos sobre eliminação do fabricante e quaisquer orientações internas sobre a gestão de resíduos.
- Utilizar e guardar a bateria dentro do intervalo de temperatura (conforme indicado na Tabela de intervalos de temperatura).
- Desligue sempre a bateria através do botão, pressionando-o durante 6 segundos, antes de desligar e manusear.
- Para ativar/ligar a bateria, pressione o botão superior durante 6 segundos ou, em alternativa, carregue a bateria utilizando carregadores originais específicos da Numatic.
- Tenha em atenção o risco de os terminais do aparelho a bateria ou de a bateria entrarem em curto-circuito com objetos metálicos.



TABELA DE INTERVALOS DE TEMPERATURA

CARREGAMENTO	5°C~35°C
DESCARREGAMENTO	-10°C~35°C
ARMAZENAMENTO IDEAL	15°C~25°C
LIMITE DE ARMAZENAMENTO	-10°C~40°C

Advertência: a bateria apenas deve ser carregada com o carregador da Numatic fornecido com o produto e não deve ser utilizado um carregador alternativo que não seja da Numatic em NENHUMA circunstância, porque poderia resultar em risco de danos graves e incêndio.

Nota* “Se as baterias forem sujeitas a temperaturas para além dos limites normais de funcionamento, ocorrerá o desligamento automático. Nestas condições, permita que as baterias atinjam a temperatura ambiente (180°C – 220°C) durante várias horas para permitir que a bateria desperte”.

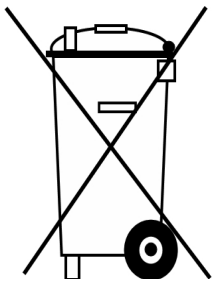
9. NÃO DEVE

PT

- Atirar a bateria para uma fonte de incêndio – risco de explosão!
- Carregar ou utilizar uma bateria danificada, com defeitos ou deformações.
- Abrir, danificar ou deixar cair a bateria.
- Expor a bateria a micro-ondas ou a pressão elevada.
- Fazer a conexão (curto-circuito) dos terminais da bateria com objetos metálicos, pois pode danificar a bateria.
- Utilizar recipientes metálicos para transportar as baterias.
- Expor as baterias a temperaturas elevadas, incluindo a luz solar direta.
- Esmagar, partir para abrir ou fazer uma utilização física abusiva das baterias ou do equipamento onde estas foram colocadas.

10. RECOLHA POR PARTE DO DISTRIBUIDOR/ELIMINAÇÃO

PT



- Com base na Diretiva sobre baterias, os fabricantes têm a responsabilidade de financiar a recolha, tratamento e reciclagem de baterias utilizadas em dispositivos. Assim sendo, as baterias devem ser devolvidas para eliminação aos sistemas de recolha destinados a esse fim ao abrigo da legislação nacional. A eliminação de baterias juntamente com resíduos domésticos é proibida; as baterias devem ser recolhidas separadamente, de acordo com o tipo.
- Devolva a bateria gratuitamente ao seu representante de assistência da NUMATIC para eliminação, ou coloque-a num ponto de recolha público adequado.

11. CARREGAMENTO DAS BATERIAS

PT

- O carregador destina-se a ser utilizado apenas na máquina onde foi instalado. O carregador destina-se a ser utilizado com o cabo de alimentação destacável fornecido; a unidade de alimentação consegue funcionar a tensões diferentes sem necessidade de ajuste pelo utilizador. Se o carregador estiver danificado ou já não carregar, devolva-o ao centro de assistência.

CUIDADO!

- Verifique o cabo de alimentação elétrica regularmente, procurando detetar qualquer sinal de danos.
- Não utilize dispositivos danificados.
- Se o cabo de alimentação elétrica do carregador estiver danificado, tem de ser substituído por um cabo original da NUMATIC, disponível através do fabricante ou do técnico de assistência.

12. GARANTIA

PT

Garantia da bateria de íões de lítio

Garantia: utilização comercial

a. As baterias têm uma garantia padrão de 3 anos, desde que todas as regras de conservação da bateria sejam cumpridas. *Nota: os revendedores da Numatic fora do Reino Unido podem fornecer períodos de garantia mais longos. Confirme com o seu revendedor local da Numatic aquando da compra do seu produto.

b. Para solicitar a garantia, as seguintes informações têm de ser fornecidas

- i. Número de série da máquina
- ii. Código de data da bateria
- iii. Data de compra
- iv. Comprovativo de compra
- v. Histórico de manutenções e esquema de carregamento

Se não utilizar o carregador da Numatic correto, anulará a garantia.

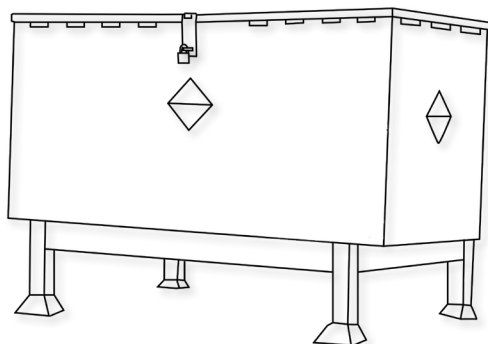
ZP19006-01FYYWW00001

Número de série
Semana de produção
Ano de produção



1. BATTERIE DIFETTOSE

1. Se dopo averla rimossa dal prodotto un cliente intende restituire la batteria al fornitore, quest'ultimo è tenuto a provvedere alla raccolta della batteria; **tuttavia, le batterie difettose non devono essere spedite per posta o tramite corriere.**
2. Se di ritorno al fornitore, OPPURE al cliente, le batterie ritenute difettose mostrano segni di danni da urto, deformazione, rigonfiamenti, parti staccate o perdite non devono assolutamente essere inoltrate per il controllo. In questo caso dovranno essere ritenute difettose e quindi trattate secondo la prassi di cui a punto 6 indicato di seguito.
3. Se di ritorno al fornitore, OPPURE al cliente, le batterie ritenute difettose NON mostrano segni di danni da urto, deformazione, rigonfiamenti, parti staccate o perdite possono essere inoltrate per il controllo mediante dispositivo appropriato a cura di un addetto competente.
4. Se dal controllo risulta che la batteria in esame è difettosa dovrà essere trattata secondo la prassi di cui al punto 6 indicato di seguito.
5. **Non si dovrà assolutamente procedere ad ulteriori ricariche. Le batterie difettose non devono assolutamente essere depositate all'interno dei fabbricati.**
6. La batteria difettosa deve essere disattivata ed i morsetti elettrici devono essere opportunamente isolati per eliminare il rischio di cortocircuito. Successivamente, la batteria difettosa potrà essere conservata in apposito contenitore per batterie di scarto in plastica o con fodera in plastica collocato a distanza da edifici e materiali combustibili e chiaramente contrassegnato e segnalato come contenitore di batterie difettose. Le batterie difettose devono essere inviate per lo smaltimento/il riciclaggio dei rifiuti in conformità con le normative nazionali vigenti in materia.



Esempio di contenitore per lo smaltimento di batterie esauste, collocato a debita distanza da edifici

2. MANIPOLAZIONE E STOCCAGGIO

PERICOLO!

Una manipolazione impropria può provocare un'esplosione o innescare un incendio!
Conservare le batterie fuori dalla portata dei bambini.

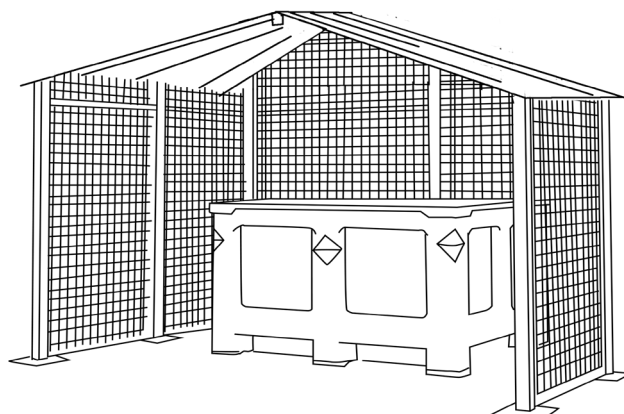
- Solo il personale addestrato è autorizzato a riparare la batteria nella macchina.
- Limiti delle temperature di stoccaggio: $-10^{\circ}\text{C}\sim 40^{\circ}\text{C}$.
- Le temperature non devono superare i 40°C
- Intervallo di umidità relativa: da 20% a 80%
- Conservazione ottimale della funzionalità: $15^{\circ}\text{C}\sim 25^{\circ}\text{C}$.

AVVERTENZA:

- Non aprire la batteria, smontarla o lasciarla cadere da un'altezza considerevole.
- Proteggere la batteria da cortocircuiti: pericolo di esplosione!
- Proteggere la batteria dalla pioggia, non immergerla nei liquidi: pericolo di cortocircuito.
- Proteggere la batteria dalla luce solare diretta, dal calore e dal fuoco.
- Non incenerire la batteria: pericolo di esplosione!
- Non utilizzare batterie difettose o deformate.
- Per la ricarica e la scarica delle batterie, utilizzare esclusivamente apparecchi originali Numatic specifici.
- Utilizzare solo un alimentatore esterno con le seguenti specifiche: $100\text{-}240\text{ V} \sim 0,8\text{ A}$.

STOCCAGGIO:

- Le batterie in buono stato devono essere conservate in un'area protetta lontano da fonti dirette di calore e dall'irraggiamento solare e devono essere mantenute asciutte.
- Per garantire prestazioni ottimali, la temperatura non deve superare i 40°C , e preferibilmente non dovrebbe superare i 25°C .
- L'area di stoccaggio deve trovarsi in ambiente a basso contenuto di umidità, privo di polvere e in assenza di fumi corrosivi.
- Esempio di zona ben protetta dotata di gabbia per la protezione contro i danni derivanti da urti accidentali e con batterie inserite in contenitore protettivo al riparo dal calore, dagli urti e dallo spandimento accidentale di liquidi.
- Per evitare di danneggiarle, le batterie devono essere trattate con la massima cura durante la movimentazione o il trasferimento mediante carrelli elevatori o carrelli per pallet.
- Le batterie efficienti erroneamente movimentate o sottoposte a condizioni suscettibili di danneggiamenti, come riportato nel manuale di istruzioni fornito con la batteria, dovranno essere ritenute difettose e trattate secondo le modalità di cui al punto 1 seguente di questo documento.



3. IDENTIFICAZIONE PERICOLI

IT

- Dalle batterie danneggiate potrebbe verificarsi la fuoriuscita dell'elettrolito. Evitare il contatto.
- Il contatto può causare irritazioni alla pelle, bruciature e ustioni chimiche.
- In caso di contatto con gli occhi, consultare il medico.
- Evitare di inalare i vapori che si possono formare o venire rilasciati dalla batteria nell'atmosfera: contengono elettroliti alcalini caustici.
- Avvertenza - Rischio di incendio - Questa batteria non contiene parti riparabili dall'utente.

4. MISURE DI PRONTO SOCCORSO

IT

In caso di contatto con l'elettrolito fuoriuscito ovvero con i suoi vapori.

- Contatto con gli occhi: sciacquare gli occhi per almeno 15 minuti con abbondante acqua pulita senza sfregare e consultare il medico.
- Contatto con la pelle: lavare le zone della pelle interessate con abbondante acqua e sapone; se l'irritazione persiste, consultare il medico.
- Inalazione: esporre all'aria fresca o somministrare ossigeno immediatamente e consultare il medico.
- Ingestione: se l'elettrolito è stato ingerito, consultare immediatamente un medico.

Informazioni per i medici:

- Gli elementi contengono elettroliti alcalini caustici con fosfato di ferro di litio – NON CONTENGONO METALLI DI LITIO O LEGHE DI LITIO.

5. MISURE ANTINCENDIO

IT

- In caso d'incendio: tenersi lontano da vapori e gas generati, considerare la direzione del vento. Se possibile farlo senza esporsi a pericoli, allontanare le batterie dal fuoco. In linea di principio, è possibile raffreddare o estinguere il focolaio d'incendio applicando acqua, ma l'operazione deve tassativamente essere eseguita da personale qualificato con utilizzo di quantità d'acqua sufficientemente elevate.
- Se la situazione di pericolo non è chiara, utilizzare esclusivamente estintori a polvere ABC (sono particolarmente adatti gli estintori di classe D, fuochi da metalli infiammabili).
- Per avvicinarsi al fuoco i vigili del fuoco hanno l'obbligo di indossare indumenti protettivi e gli autorespiratori.
- Dopo che l'incendio è stato estinto, di norma, l'area dev'essere monitorata (servizio di ronda antincendio) e ripulita da personale addestrato ed adeguatamente attrezzato; i residui d'incendio devono essere contenuti e smaltiti correttamente.

6. CONTROLLI DELL'ESPOSIZIONE, PROTEZIONE PERSONALE

IT

Protezione delle vie respiratorie:

- In caso di sfiato della batteria, garantire la massima ventilazione possibile. Evitare di eseguire lo sfiato delle batterie in ambienti confinati.
- In condizioni di normale utilizzo, la protezione delle vie respiratorie non è necessaria.

Ventilazione:

- Non necessaria in condizioni di normale utilizzo.

Guanti di protezione:

- Non necessaria in condizioni di normale utilizzo.

Altri indumenti o attrezzature di protezione:

- Non necessaria in condizioni di normale utilizzo.
- La protezione personale è consigliata per eseguire lo sfiato delle batterie: Protezione delle vie respiratorie, guanti e abbigliamento di protezione, occhiali di sicurezza con schermature laterali.

7. RILASCIO ACCIDENTALE

IT

Smaltimento: indossare indumenti e dispositivi di protezione, pulire con materiale assorbente e smaltire come rifiuto pericoloso nei punti di raccolta opportunamente previsti e nel rispetto delle normative nazionali.

8. DA FARE

IT

- Utilizzare le batterie NUMATIC solo con apparecchi NUMATIC ed effettuare la ricarica solo con caricabatterie NUMATIC.
- Caricare la batteria prima dell'uso.
- Conservare la batteria lontano dalla portata dei bambini.
- Proteggere la batteria dalla pioggia: non immergere in liquidi.
- Proteggere la batteria dalla luce solare diretta, dal calore e dalle fiamme libere.
- Tenere la batteria non in uso lontana da oggetti metallici (es. chiodi, monete, gioielli).
- Seguire le raccomandazioni di smaltimento del produttore e le eventuali disposizioni interne per la gestione dei rifiuti.
- Utilizzare e conservare la batteria nell'intervallo di temperature previsto (come indicato nella Tabella degli intervalli di temperatura).
- Disattivare sempre la batteria tenendo premuto il pulsante previsto per 6 secondi, prima di scollegarla e maneggiarla.
- Per attivare/inserire la batteria, tenere premuto il pulsante superiore per 6 secondi o in alternativa caricare la batteria utilizzando i caricabatterie originali specifici Numatic.
- Fare attenzione al rischio che i terminali dell'apparecchio a batteria o della batteria vengano cortocircuitati da oggetti metallici.



TABELLA RANGE DI TEMPERATURA

IN CARICA	5°C bis 35°C
SCARICA	-10°C bis 35°C
STOCCAGGIO OTTIMALE	15°C bis 25°C
CONDIZIONI LIMITE DI STOCCAGGIO	-10°C bis 40°C

Avvertenza: la batteria deve essere ricaricata esclusivamente mediante il caricabatteria Numatic fornito a corredo del prodotto e in NESSUN caso deve essere utilizzato un caricabatteria diverso da Numatic onde evitare il rischio di causare gravi danni e incendi. Nota* "Se le batterie sono soggette a temperature superiori ai normali limiti di funzionamento, interverrà uno spegnimento automatico. In questo caso, lasciare acclimatare le batterie a temperatura ambiente (18°C – 22°C) per alcune ore fino alla riattivazione della batteria.

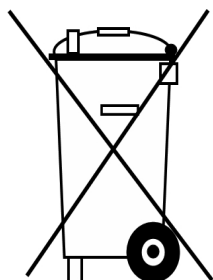
9. DA NON FARE

IT

- Gettare la batteria nel fuoco: rischio di esplosione!
- Caricare o utilizzare una batteria difettosa, danneggiata o deformata.
- Aprire, danneggiare o far cadere la batteria.
- Esporre la batteria a microonde o alta pressione.
- Collegare mediante ponticello (cortocircuitare) i morsetti della batteria con oggetti metallici, onde evitare di danneggiare la batteria.
- Utilizzare contenitori metallici per il trasporto delle batterie.
- Esporre le batterie a temperature elevate, inclusa la luce solare diretta.
- Schiacciare, rompere o danneggiare fisicamente le batterie o l'apparecchiatura che le contiene.

10. RITIRO / SMALTIMENTO DA PARTE DEL DISTRIBUTORE

IT



- In base alla Direttiva sulle batterie, i produttori si assumono la responsabilità di finanziare la raccolta, il trattamento ed il riciclaggio delle batterie utilizzate nei dispositivi. A tal fine, le batterie devono essere consegnate per lo smaltimento ai sistemi di raccolta previsti a tale scopo ai sensi della legislazione nazionale. È tassativamente proibito smaltire le batterie insieme ai rifiuti domestici; le batterie devono essere raccolte separatamente in base alla tipologia.
- Restituire gratuitamente la batteria al proprio concessionario NUMATIC per lo smaltimento, o consegnarla ad un centro di raccolta pubblico appropriato.

11. CARICARE LE BATTERIE

IT

- Il caricabatteria è destinato all'uso solo nella macchina in cui è stato installato. Il caricabatteria è destinato all'uso unitamente al cavo di alimentazione amovibile fornito; l'alimentatore è in grado di funzionare a tensioni differenti senza richiedere regolazioni da parte dell'utilizzatore. Se il caricabatteria è danneggiato o non ricarica più, spedirlo al centro assistenza.

ATTENZIONE:

- controllare periodicamente il cavo di alimentazione alla ricerca di eventuali tracce di danni.
- Non utilizzare dispositivi danneggiati.
- Se il cavo di alimentazione del caricabatteria è danneggiato, sostituirlo con un cavo originale NUMATIC disponibile presso il produttore o il servizio assistenza.

12. GARANZIA

IT

Garanzia della batteria agli ioni di litio

Garanzia: uso commerciale

a. Le batterie sono garantite per 3 anni a condizione che vengano rispettate tutte le regole per la cura delle batterie. * Nota: i fornitori Numatic al di fuori del Regno Unito possono fornire periodi di garanzia più lunghi. Al momento dell'acquisto del prodotto, rivolgersi al fornitore Numatic di zona.

b. Per eventuali reclami in garanzia devono essere fornite le seguenti informazioni

- i. Numero di serie della macchina
- ii. Codice data batteria
- iii. Data di acquisto
- iv. Prova di acquisto
- v. Cronologia della manutenzione e regime di carica

Il mancato utilizzo del caricabatteria Numatic corretto annulla la garanzia.

ZP19006-01FYYWW00001

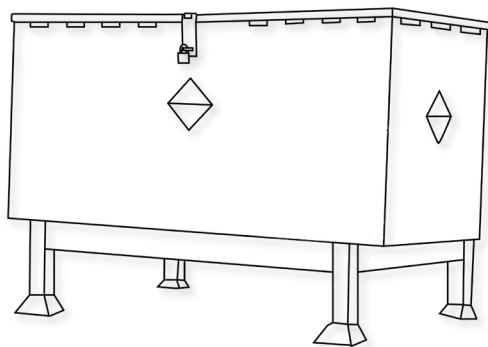
Numero di serie
Settimana di produzione
Anno di produzione



1. BATERÍAS DEFECTUOSAS

ES

1. Si un cliente desea devolver una batería a un proveedor después de extraerla del producto, el proveedor deberá organizar la recogida de la batería; en cualquier caso, **las baterías defectuosas no se deben devolver nunca por correo postal ni por mensajería.**
2. Si, al devolverla al proveedor, O BIEN, en las instalaciones de un cliente, una batería presuntamente defectuosa presenta señales de daños por golpes, deformaciones, abombamientos, fragmentos sueltos o fugas, bajo ningún concepto se sugerirá la revisión de su estado. Se deberá considerar defectuosa y se seguirán los procedimientos descritos a partir del punto 6 más abajo.
3. Si, al devolverla al proveedor, O BIEN, en las instalaciones de un cliente, una batería presuntamente defectuosa NO presenta señales de daños por golpes, deformaciones, abombamientos, fragmentos sueltos o fugas, podrá solicitarse la revisión de su estado con un dispositivo apropiado para tal fin y manejado por una persona competente.
4. Si se comprueba que la batería es defectuosa, se seguirán los procedimientos descritos a continuación a partir del punto 6.
5. **Bajo ningún concepto se harán más intentos de recarga. Bajo ningún concepto se guardarán baterías defectuosas en un edificio.**
6. La batería defectuosa debe estar apagada y todos los terminales eléctricos perfectamente aislados para eliminar el riesgo de cortocircuito. La batería defectuosa se podrá guardar en un contenedor para baterías desechadas cerrado con llave, que será de plástico o tendrá un revestimiento de plástico y estará colocado lejos de los edificios y materiales combustibles y marcado claramente como contenedor de baterías defectuosas, con las advertencias apropiadas. Las baterías defectuosas se enviarán a un centro de tratamiento de residuos/reciclaje para su tratamiento conforme a lo estipulado por la legislación sobre residuos vigente en el país.



Ett exempel på batteriholk på avstånd från byggnader.

2. MANIPULACIÓN Y ALMACENAMIENTO

ES

¡PELIGRO!

La manipulación incorrecta puede producir una explosión o iniciar un incendio. Mantener las baterías fuera del alcance de los niños.

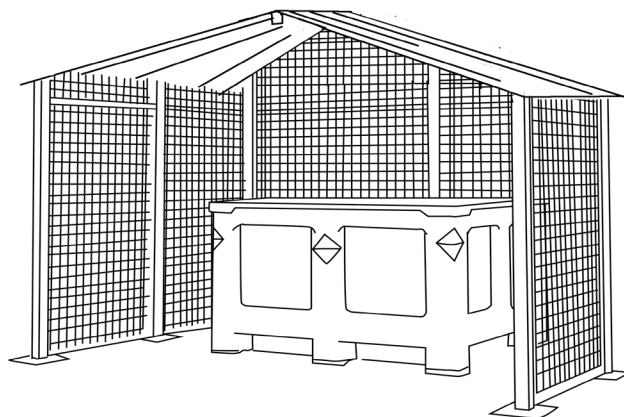
- La batería de la máquina solo puede ser reparada por personal capacitado.
- Intervalo de temperatura de almacenamiento: $-10\text{ °C} \sim 40\text{ °C}$.
- La temperatura no debe superar los 40 °C .
- Intervalo de humedad relativa: 20 % a 80 %.
- Preservación de funcionalidad óptima: $15\text{ °C} \sim 25\text{ °C}$.

ADVERTENCIA:

- No abra, desarme ni permita que se caiga de una altura considerable la batería.
- Proteja la batería contra los cortocircuitos: ¡peligro de explosión!
- Proteja la batería de la lluvia. No la sumerja en ningún líquido: peligro de cortocircuito.
- Proteja la batería de los rayos solares, el calor y el fuego.
- No incinere la batería: ¡peligro de explosión!
- No utilice baterías defectuosas o deformadas.
- Utilice solo aparatos específicos originales de Numatic para cargar y descargar baterías.
- Utilice solamente una fuente de alimentación externa con las siguientes especificaciones: 100-240 V ~ 6,8 A.

ALMACENAMIENTO:

- Las baterías en buen estado deben guardarse en una zona protegida, lejos de fuentes de calor y sol directo, y deben conservarse bien secas.
- La temperatura no debe superar los 40 °C (y preferentemente los 25 °C) para conservar el buen rendimiento de las baterías.
- La zona de almacenamiento debe ser de baja humedad, libre de polvo y no ser un entorno corrosivo.
- Ejemplo de área bien protegida con una jaula para proteger las baterías de daños accidentales por golpes y con las baterías guardadas en un contenedor que las protege del calor, los golpes y el derrame accidental de líquidos.
- Al manipular o mover con carretillas elevadoras o transpaletas hay que adoptar las precauciones necesarias en todo momento para evitar daños físicos a las baterías.
- Si una batería en buen estado se manipula incorrectamente, o si se somete a situaciones que puedan dañarla, como se describe en el manual de instrucciones suministrado con la batería, se deberá considerar una batería defectuosa y se seguirán los procedimientos descritos desde el punto 1 al dorso de este documento.



3. IDENTIFICACIÓN DE PELIGROS

ES

- Una batería dañada puede perder electrolitos. Evitar el contacto con estos.
- El contacto puede ocasionar irritación cutánea y quemaduras químicas.
- En caso de contacto del líquido con los ojos, solicitar atención médica.
- Evitar inhalar los vapores que se formen o liberen de la batería: contienen electrolitos alcalinos cáusticos.
- Advertencia: riesgo de incendio. Esta batería no contiene piezas que puedan ser reparadas por el usuario.

4. MEDIDAS DE PRIMEROS AUXILIOS

ES

En caso de contacto con los electrolitos liberados o con los vapores de electrolitos:

- Contacto con los ojos: lavar los ojos durante 15 minutos como mínimo con abundante agua limpia sin frotar, y solicitar atención médica.
- Contacto con la piel: lavar las zonas afectadas de la piel con abundante agua y jabón; si la irritación persiste, solicitar atención médica.
- Inhalación: proporcionar aire fresco o administrar oxígeno inmediatamente y solicitar atención médica.
- Ingestión: si se han ingerido electrolitos, solicitar atención médica inmediatamente.

Información para el médico:

- Contiene electrolitos alcalinos cáusticos en las celdas con fosfato de hierro-litio. NO CONTIENE METAL DE LITIO NI ALEACIONES DE LITIO.

5. MEDIDAS CONTRA INCENDIO

ES

- En caso de incendio: manténgase apartado de los vapores y gases generados, teniendo en cuenta la dirección del viento. Si es posible hacerlo sin peligro, retire las baterías de las proximidades del incendio. En principio, es posible el enfriamiento o la extinción con agua, pero esto lo debe hacer únicamente personal capacitado con cantidades de agua suficientemente grandes.
- Si la situación de peligro no está clara, apagar solo con extintores de polvo ABC (son especialmente adecuados los extintores de clase D para fuegos con metales).
- Los bomberos solo deben acercarse al incendio con ropa de protección y equipo respiratorio autónomo.
- Una vez apagado el incendio, por regla general se deberá hacer vigilar y limpiar la zona por personal capacitado que tenga el equipo apropiado. Los residuos del incendio se deberán contener y desechar correctamente.

6. CONTROLES DE EXPOSICIÓN, PROTECCIÓN INDIVIDUAL

ES

Protección respiratoria:

- En caso de desprendimiento de gases de la batería, facilite la ventilación máxima de la zona. Evite entrar en zonas cerradas donde haya baterías que estén desprendiendo gases.
- No es necesario llevar protección respiratoria en condiciones de uso normales.

Ventilación:

- No es necesaria en condiciones normales de uso.

Guantes de protección:

- No son necesarios en condiciones normales de uso.

Otros equipos o ropa de protección:

- No son necesarios en condiciones normales de uso.
- Se recomienda utilizar protección individual para el caso de las baterías con desprendimiento de gases: Protección respiratoria, guantes de protección, ropa de protección y gafas de seguridad con protecciones laterales.

7. LIBERACIÓN ACCIDENTAL

ES

Eliminación: utilizar ropa y equipo de protección, limpiar con material textil absorbente y desechar como residuo peligroso en puntos de recogida de residuos peligrosos de conformidad con la normativa nacional.

8. SÍ

ES

- Utilice únicamente baterías NUMATIC con los aparatos NUMATIC, y recárguelas únicamente con un cargador NUMATIC.
- Cargue la batería antes del uso.
- Guarde la batería fuera del alcance de los niños.
- Proteja la batería de la lluvia y no la sumerja en líquidos.
- Proteja la batería de los rayos solares, el calor y las llamas abiertas.
- Mantenga las baterías que no están en uso alejadas de los objetos metálicos (por ejemplo: clavos, monedas o joyas).
- Siga las recomendaciones de eliminación del fabricante o de cualquier guía interna de gestión de residuos.
- Utilice y guarde la batería dentro del rango de temperatura (como se indica en la tabla de rangos de temperatura).
- Apague siempre la batería en el botón, manteniéndolo pulsado durante 6 segundos, antes de desconectarla y manipularla.
- Para activar/encender la batería, mantenga pulsado el botón superior durante 6 segundos o, alternativamente, cargue la batería con cargadores específicos originales de Numatic.
- Tenga en cuenta los riegos de los terminales del aparato a pilas o de los cortocircuitos de las pilas por objetos metálicos.



TABLA DE INTERVALOS DE TEMPERATURA

CARGANDO	5°C~35°C
DESCARGANDO	-10°C~35°C
ALMACENAMIENTO ÓPTIMO	15°C~25°C
LÍMITE DE ALMACENAMIENTO	-10°C~40°C

Advertencia: La batería debe cargarse únicamente con el cargador de Numatic suministrado con el producto. No debe utilizarse bajo NINGUNA circunstancia un cargador alternativo de otra marca, pues esto conllevaría un grave peligro de daños o incendio.

Nota* "Si las baterías se someten a temperaturas más allá de los límites normales de funcionamiento, se producirá un apagado automático. En estas condiciones, deje que las baterías se aclimaten a la temperatura ambiente (180 °C-220 °C) durante varias horas para permitir que la batería se active".

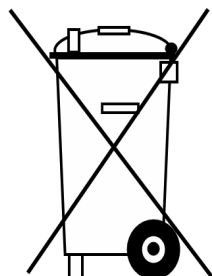
9. NO

ES

- No tire la batería al fuego, ¡peligro de explosión!
- No recargue ni utilice una batería defectuosa, dañada o deformada.
- No abra, dañe ni deje caer la batería.
- No exponga la batería a microondas ni a presiones elevadas.
- No puentee los terminales de la batería (cortocircuito) con objetos metálicos, ya que esto puede dañar la batería.
- No utilice cajas metálicas para transportar las baterías.
- No exponga la batería a altas temperaturas, incluidos los rayos solares.
- No aplaste, rompa ni abuse físicamente de las baterías o del equipo que las contiene.

10. RECOGIDA/ELIMINACIÓN POR EL DISTRIBUIDOR

ES



- De acuerdo con la Directiva sobre baterías, los fabricantes son responsables de financiar la recogida, el tratamiento y el reciclaje de las baterías que se utilizan en los dispositivos. Con esta finalidad, las baterías se deberán entregar para su eliminación a los sistemas de recogida establecidos por la ley nacional. Queda prohibida la eliminación de baterías junto con los desechos domésticos; las baterías deben recogerse por separado según el tipo de batería.
- Devuelva la batería a su distribuidor de servicio de NUMATIC para su eliminación sin cargo, o entréguela en un punto de recogida pública apropiado.

11. CARGAR LAS BATERÍAS

ES

- El cargador está previsto solo para el uso en la máquina en la que ha sido instalado. El cargador está previsto para el uso con el cable de alimentación desenchufable que se suministra con él. La unidad de alimentación tiene capacidad para funcionar con distintas tensiones sin necesidad de ajustes por parte del usuario. Si el cargador está dañado o ya no carga, devuélvalo a un centro de servicio.

¡PRECAUCIÓN!

- Revise periódicamente el cable de alimentación en busca de daños.
- No utilice dispositivos dañados.
- Si el cable de alimentación del cargador está dañado, se deberá sustituir por un cable de alimentación original de NUMATIC que se podrá adquirir del fabricante o del representante de servicio.

12. GARANTÍA

ES

Garantía de la batería de iones de litio

Garantía: Uso comercial

a. Las baterías tienen garantía estándar (3 años), siempre y cuando se respeten todas las directrices de cuidado de las baterías. *Los distribuidores de Numatic fuera del Reino Unido pueden ofrecer períodos de garantía más largos. Confirme con su distribuidor local de Numatic la compra de su producto.

b. En caso de reclamación en garantía, se deberán proporcionar los datos siguientes:

- Número de serie de la máquina
- Código de fecha de la batería
- Fecha de la compra
- Comprobante de compra
- Historial de mantenimiento y régimen de carga

Si no se utiliza el cargador Numatic correcto, la garantía quedará anulada.

ZP19006-01FYYWW00001

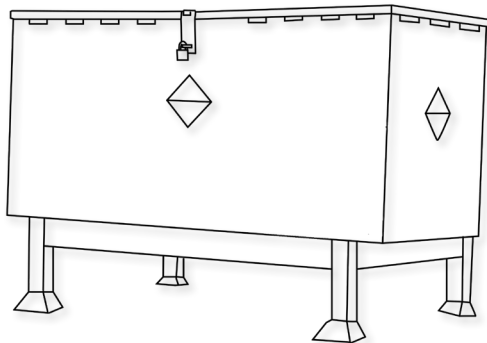
— Número de serie
— Semana de producción
— Año de producción



1. AKUMULATORY USZKODZONE

PL

1. Jeśli klient chce zwrócić akumulator dostawcy po wymontowaniu z produktu, za zorganizowanie odbioru akumulatora odpowiada dostawca. **Należy jednak pamiętać, że uszkodzonych akumulatorów nie wolno przekazywać pocztą ani kurierem.**
2. Jeśli podejrzane o niesprawność akumulatory przy zwrocie do dostawcy LUB w bazie klienta wykazują jakiegokolwiek oznaki uszkodzenia od uderzenia, ślady odkształceń, pęcherzy, poluzowane części, takich akumulatorów pod żadnym pozorem nie można poddawać kontroli stanu technicznego. Należy je uznać za uszkodzone i wykonać procedury opisane od punktu 6 poniżej.
3. Jeśli podejrzane o uszkodzenie akumulatory przy zwrocie do dostawcy LUB w bazie klienta nie wykazują oznak uszkodzenia od uderzenia, śladów odkształceń, pęcherzy, poluzowanych części, takie akumulatory można poddać kontroli stanu technicznego z zastosowaniem odpowiedniego przyrządu testowego obsługiwanego przez kompetentną osobę.
4. Jeśli kontrola stanu wykaże uszkodzenie, należy wykonać procedury opisane od punktu 6 poniżej.
5. **Pod żadnym pozorem nie wolno go dalej ładować. Akumulatorów uszkodzonych nie należy pod żadnym pozorem składować wewnątrz budynków.**
6. Wadliwy akumulator należy wyłączyć, a wszystkie zaciski elektryczne dostatecznie zaizolować, aby uniknąć ryzyka zwarcia. Wadliwe akumulatory można następnie składować w zamkniętych pojemnikach na zużyte akumulatory. Pojemniki powinny być wykonane z tworzywa sztucznego lub powinny mieć taką powłokę. Powinny być umieszczone z dala od budynków i materiałów palnych, z wyraźnym oznakowaniem i odpowiednimi etykietami ostrzegawczymi. Wadliwe akumulatory należy wysyłać do utylizacji/recyklingu zgodnie z krajowymi przepisami dotyczącymi odpadów.



Przykładowy pojemnik na zużyte akumulatory umieszczony z dala od budynków

2. OBSŁUGA I MAGAZYNOWANIE

PL

NIEBEZPIECZEŃSTWO!

Niewłaściwe obchodzenie się może doprowadzić do wybuchu lub pożaru!
Akumulatory przechowywać poza zasięgiem dzieci.

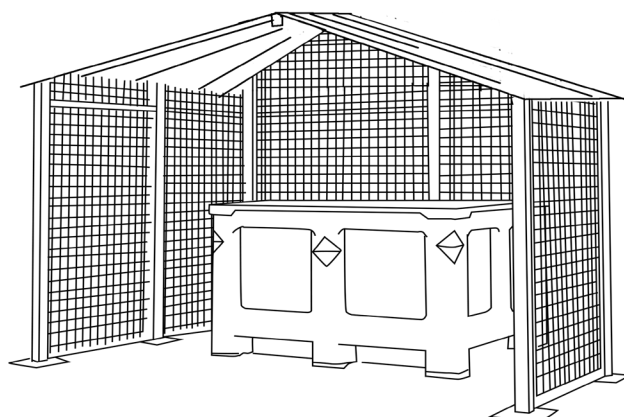
- Wyłącznie przeszkolony personel może naprawiać akumulator w maszynie.
- Zakres temperatur przechowywania: -10°C ~ 40°C .
- Temperatura nie może przekraczać 40°C .
- Zakres wilgotności względnej: od 20% do 80%.
- Zachowanie optymalnej funkcjonalności: 15°C ~ 25°C .

OSTRZEŻENIE:

- Nie otwierać, nie demontować akumulatora oraz chronić go przed upadkiem z dużej wysokości.
- Chronić akumulator przed zwarcie – niebezpieczeństwo wybuchu!
- Chronić akumulator przed deszczem, nie zanurzać go w cieczach – niebezpieczeństwo zwarcia.
- Chronić akumulator przed bezpośrednim działaniem promieni słonecznych, ciepła i ognia.
- Nie spalać akumulatora – niebezpieczeństwo wybuchu!
- Nie używać uszkodzonych lub zdeformowanych akumulatorów.
- Do ładowania i rozładowywania akumulatorów używać wyłącznie oryginalnych, określonych urządzeń firmy Numatic.
- Należy używać wyłącznie zewnętrznego źródła zasilania o następujących parametrach: 100–240 V ~ 6,8 A.

MAGAZYNOWANIE:

- Dobre akumulatory powinny być przechowywane w chronionym miejscu, z dala od źródeł bezpośredniego ciepła i światła słonecznego oraz powinny być suche.
- Aby utrzymać dobrą wydajność akumulatora, temperatura nie powinna przekraczać 40°C , ale korzystnie nie powinna przekraczać 25°C .
- Pomieszczenie magazynowe powinny cechować niski poziom wilgotności, brak zapylenia i warunków sprzyjających korozji.
- Przykład dobrze zabezpieczonej powierzchni z klatką chroniącą przed uszkodzeniami od przypadkowych uderzeń i z akumulatorami składowanymi w pojemniku ochronnym chroniącym przed ciepłem, uderzeniami i niezamierzonymi rozlaniem płynów.
- Podczas przenoszenia lub przewożenia akumulatorów wózkami widłowymi należy cały czas szczególnie uważać, aby uniknąć fizycznego uszkodzenia akumulatorów.
- Jeśli sprawny akumulator zostanie niewłaściwie potraktowany lub znajdzie się w warunkach, w których mógłby zostać uszkodzony, zgodnie z opisem w załączonej Instrukcji akumulatorów, należy go traktować jako uszkodzony i wykonać procedurę od punktu 1 zamieszczonej w tym dokumencie.



3. IDENTYFIKACJA ZAGROŻEŃ

PL

- Z uszkodzonych akumulatorów może wydostawać się elektrolit. Unikać kontaktu.
- Kontakt może powodować podrażnienia skóry, oparzenia i oparzenia chemiczne.
- W przypadku kontaktu cieczy z oczami skontaktować się z lekarzem.
- Unikać wdychania oparów powstających w akumulatorze lub z niego uwalnianych — zawierają żrący elektrolit alkaliczny.
- Ostrzeżenie— ryzyko pożaru — akumulator nie zawiera części przeznaczonych do serwisowania przez użytkownika.

4. ŚRODKI PIERWSZEJ POMOCY

PL

W razie kontaktu z uwolnionym elektrolitem lub jego oparami:

- Kontakt z oczami – płukać oczy przez co najmniej 15 minut dużą ilością czystej wody bez pocierania i zasięgnąć porady lekarza.
- Kontakt ze skórą – umyć skażone miejsca dużą ilością wody i mydła; jeśli odrażnienie utrzymuje się, zasięgnąć porady lekarza.
- Wdychanie – natychmiast zapewnić świeże powietrze lub podać tlen i zwrócić się o pomoc medyczną.
- Połknięcie – w przypadku połknięcia elektrolitu niezwłocznie zasięgnąć porady lekarza.
- **Informacje dla lekarza:**
- Akumulator zawiera żrące alkaliczne elektrolity w ogniwach litowo-żelazowo-fosforanowych – NIE ZAWIERA LITU ANI STOPÓW LITOWYCH.

5. ŚRODKI OCHRONY POŻAROWEJ

PL

- W przypadku pożaru – Trzymać się z dala od wytwarzanych par i gazów, uwzględniając kierunek wiatru. Jeśli to możliwe bez narażania się na ryzyko, przenieść akumulator z dala od ognia. Zasadniczo chłodzenie lub gaszenie wodą jest możliwe, ale powinno być wykonywane wyłącznie przez przeszkolony personel wystarczająco dużą ilością wody.
- Jeśli sytuacja zagrożenia jest niejasna, gasić tylko gaśnicami proszkowymi ABC (zwłaszcza gaśnicami klasy D w przypadku pożarów obejmujących metale).
- Strażacy powinni zbliżyć się do ognia wyłącznie w odzieży ochronnej i z niezależnymi aparatami oddechowymi.
- Po ugaszeniu pożaru z reguły obszar powinien być monitorowany (przez straż pożarną) i oczyszczony przez przeszkolony i odpowiednio wyposażony personel. Pozostałości po pożarze powinny być odpowiednio przechowywane i zutylizowane

6. OGRANICZENIE NARAŻENIA, OCHRONA INDYWIDUALNA

PL

Ochrona dróg oddechowych:

- W przypadku odpowietrzania akumulatora zapewnić jak najlepszą wentylację. W przypadku odpowietrzania akumulatorów unikać zamkniętych pomieszczeń.
- Ochrona dróg oddechowych nie jest konieczna w warunkach normalnego użytkowania.

Wentylacja:

- Nie jest konieczna w warunkach normalnego użytkowania.

Rękawice ochronne:

- Nie są konieczne w warunkach normalnego użytkowania.

Inna odzież lub sprzęt ochronny:

- Nie są konieczne w warunkach normalnego użytkowania.
- Zalecane jest stosowanie środków ochrony osobistej przy odpowietrzaniu akumulatora: ochrona dróg oddechowych, rękawice ochronne, odzież ochronna i gogle ochronne z osłonami bocznymi.

7. PRZYPADKOWE UWOLNIENIE

PL

Utylizacja – nosić odzież ochronną i wyposażenie ochronne, wytrzeć chłonną tkaniną i zutylizować jako odpady niebezpieczne w punktach zbiórki odpadów niebezpiecznych zgodnie z przepisami krajowymi.

8. ZALECENIA

PL

- Korzystać z akumulatorów NUMATIC wyłącznie do urządzeń NUMATIC i ładować je wyłącznie przy pomocy ładowarek NUMATIC.
- Przed przystąpieniem do korzystania naładować akumulator.
- Przechowywać akumulator poza zasięgiem dzieci.
- Chronić przed deszczem – nie zanurzać w cieczach.
- Chronić przed bezpośrednim światłem słonecznym, ciepłem i otwartym ogniem.
- Nieużywany akumulator trzymać z dala od metalowych przedmiotów (np. gwoździ, monet, biżuterii).
- Postępować zgodnie ze wskazówkami producenta dotyczącymi utylizacji odpadów i wszelkimi wewnętrznymi wskazówkami dotyczącymi gospodarki odpadami.
- Używać i przechowywać akumulator w zalecanym zakresie temperatury (zgodnie z Tabelą zakresu temperatur).
- Przed odłączeniem i przeniesieniem zawsze wyłączać akumulator, naciskając i przytrzymując przycisk przez 6 sekund.
- Aby aktywować/włączyć akumulator, nacisnąć i przytrzymać górny przycisk przez 6 sekund. Ewentualnie naładować akumulator oryginalną, określoną ładowarką firmy Numatic.
- Należy uważać na zaciski akumulatora i unikać zwarcia akumulatora przez metalowe przedmioty.



TABELA ZAKRESU TEMPERATUR

ŁADOWANIE	5°C~35°C
ROZŁADOWYWANIE	-10°C~35°C
OPTYMALNA TEMPERATURA PRZECHOWYWANIA	15°C~25°C
GRANICZNA TEMPERATURA PRZECHOWYWANIA	-10°C~40°C

Ostrzeżenie: Akumulator można ładować wyłącznie ładowarką firmy Numatic dostarczoną z produktem. W ŻADNYM wypadku nie wolno używać alternatywnej ładowarki innej firmy niż Numatic, ponieważ istnieje ryzyko poważnych uszkodzeń i pożaru. Uwaga* „Jeśli akumulatory zostaną poddane działaniu temperatury spoza normalnego zakresu roboczego, nastąpi automatyczne wyłączenie. W takich warunkach należy poczekać kilka godzin, aż baterie uzyskają temperaturę pokojową (18°C–22°C), aby mogły wznowić pracę.

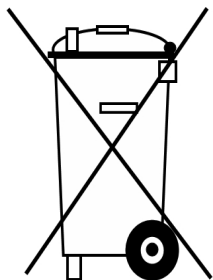
9. ZAKAZY

PL

- Nie wrzucać akumulatora do ognia – ryzyko eksplozji!
- Nie używać wadliwych, uszkodzonych lub zdeformowanych akumulatorów.
- Nie otwierać, nie uszkadzać ani nie upuszczać akumulatorów.
- Nie narażać akumulatora na działanie mikrofal lub wysokiego ciśnienia.
- Nie łączyć (nie powodować zwarcia) zacisków akumulatora z metalowymi przedmiotami, ponieważ może to spowodować uszkodzenie akumulatora.
- Nie korzystać z metalowych pojemników do transportu akumulatorów.
- Nie wystawiać akumulatorów na działanie wysokich temperatur, w tym bezpośrednich promieni słonecznych.
- Nie zginać, nie otwierać ani nie niszczyć fizycznie akumulatorów, ani urządzenia, które je zawiera.

10. ODBIÓR/UTYLIZACJA PRZEZ DYSTRYBUTORA

PL



- Na podstawie dyrektywy w sprawie baterii i akumulatorów producenci przejmują odpowiedzialność za finansowanie odbioru, przetwarzania i recyklingu akumulatorów używanych w urządzeniach. W tym celu należy przekazywać akumulatory do utylizacji w ramach systemów zbiórki ustanowionych na mocy prawa krajowego. Utylizacja akumulatorów wraz z odpadami domowymi jest zabroniona. Akumulatory należy zbierać osobno, odpowiednio do ich rodzaju.
- Należy bezpłatnie zwrócić akumulator do dealera serwisowego NUMATIC w celu utylizacji lub przekazać go do odpowiedniego publicznego punktu zbiórki.

11. ŁADOWANIE AKUMULATORÓW

PL

- Ładowarka jest przeznaczona do użytku wyłącznie w maszynie, w której została zamontowana. Ładowarka jest przeznaczona do użytku z odłączanym kablem zasilającym. Jednostka zasilająca może pracować przy różnych napięciach bez regulacji przez użytkownika. Jeśli ładowarka jest uszkodzona lub nie ładuje, należy zwrócić się do centrum serwisowego.

PRZESTROGA!

- Regularnie sprawdzać przewód zasilający pod kątem uszkodzeń.
- Nie używać uszkodzonych urządzeń.
- Jeśli przewód zasilający ładowarki jest uszkodzony, należy go wymienić na oryginalny przewód zasilający firmy NUMATIC dostępny u producenta lub przedstawiciela serwisu.

12. GWARANCJA

PL

Akumulator litowo-jonowy — gwarancja.

Gwarancja: Do użytku komercyjnego

a. Akumulatory są objęte standardową gwarancją (na 3 lata) pod warunkiem przestrzegania wszystkich zasad dotyczących konserwacji i utrzymania akumulatorów * Uwaga: dealerzy Numatic poza Wielką Brytanią mogą zapewnić dłuższe okresy gwarancji. Prosimy o potwierdzenie zakupu produktu u lokalnego dealera Numatic.

b. Aby wystąpić z roszczeniami z tytułu gwarancji, należy podać następujące informacje

- i. Numer seryjny maszyny
- ii. Kod daty akumulatora
- iii. Datę zakupu
- iv. Dowód zakupu
- v. Historię konserwacji i reżim ładowania

Niezastosowanie odpowiedniej ładowarki Numatic spowoduje utratę gwarancji.

ZP19006-01FYYWW00001

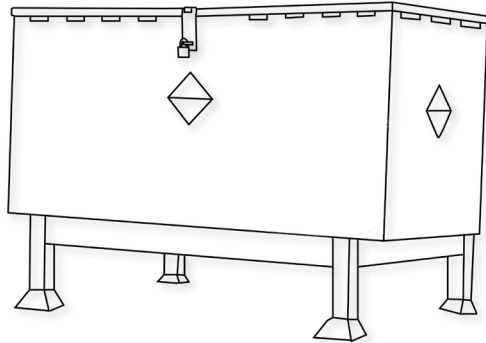
Numer seryjny
Tydzień produkcji
Rok produkcji



1. DEFEKTA BATTERIER

SV

1. Om en kund vill returnera ett batteri till tillverkaren efter borttagning från produkten måste tillverkaren ombesörja batteriinsamlingen. **Defekta batterier får dock inte returneras via post eller budfirma.**
2. Om ett batteri vid returnering till tillverkaren ELLER avsedd batteriinsamlingsplats för kunder visar tecken på stötskada, skevhet, blåsbildning, lösa delar eller läckage ska batteriets skick under inga omständigheter kontrolleras. Det ska klassas som defekt och förfarandena som beskrivs i punkt 6 ska följas.
3. Om ett batteri vid returnering till tillverkaren ELLER avsedd batteriinsamlingsplats för kunder INTE visar tecken på stötskada, skevhet, blåsbildning, lösa delar eller läckage kan batteriets skick kontrolleras av en kvalificerad person med en avsedd enhet för batterikontroll.
4. Om kontrollen visar att batteriet är defekt ska förfarandena som beskrivs i punkt 6 nedan följas.
5. **Fortsatta laddningsförsök får under inga omständigheter ske. Ett defekt batteri bör aldrig förvaras i en byggnad.**
6. Det defekta batteriet måste vara avstängt och alla batteripoler måste vara isolerade så att kortslutning förhindras. Det defekta batteriet kan därefter förvaras i en låst batteriholk av plast eller omhöljd av plast som placeras långt ifrån byggnader och antändligt material och är tydligt märkt med lämplig varningstext som en batteriholk för defekta batterier. Defekta batterier ska skickas för återvinning enligt de bestämmelser som gäller i avsett land.



Ett exempel på batteriholk på avstånd från byggnader.

2. HANTERING OCH FÖRVARING

SV

FARA!

Felaktig hantering kan leda till explosion eller orsaka brand!

Förvara batterier utom räckhåll för barn.

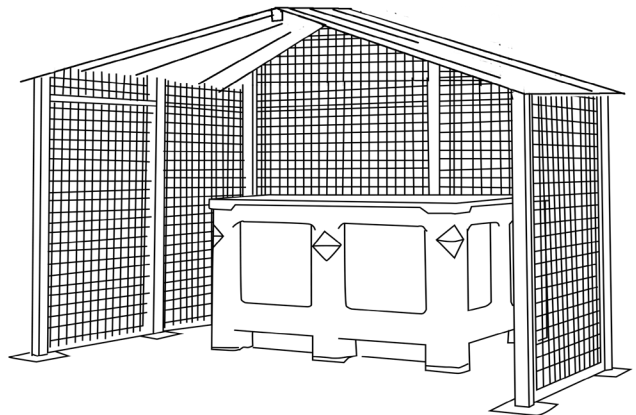
- Endast utbildad personal kan reparera batteriet i maskinen.
- Förvaringstemperaturintervall: $-10\text{ }^{\circ}\text{C}$ ~ $40\text{ }^{\circ}\text{C}$.
- Temperaturen får inte överskrida $40\text{ }^{\circ}\text{C}$.
- Intervall relativ luftfuktighet: 20 % till 80 %.
- Intervall för att behålla optimal funktion: $15\text{ }^{\circ}\text{C}$ ~ $25\text{ }^{\circ}\text{C}$.

VARNING!

- Batteriet får inte öppnas, demonteras eller falla från en hög höjd.
- Skydda batteriet mot kortslutning – risk för explosion!
- Skydda batteriet mot regn, sänk inte ner det i vätska – risk för kortslutning.
- Skydda batteriet mot direkt solljus, värme och eld.
- Batteriet får inte brännas – risk för explosion!
- Använd inte defekta eller deformerade batterier.
- Använd endast originalenheter från Numatic som är speciellt avsedda för laddning och urladdning av batterier.
- Använd endast en extern strömkälla med följande specifikationer: $100\text{--}240\text{ V}$ ~ $6,8\text{ A}$.

FÖRVARING:

- Fungerande batterier ska förvaras i ett skyddat, torrt utrymme på avstånd från direkta värmekällor och solljus.
- Temperaturen får inte överskrida $40\text{ }^{\circ}\text{C}$, men helst inte $25\text{ }^{\circ}\text{C}$ heller för att behålla batteriets prestanda.
- Förvaringsutrymmet ska ha en låg luftfuktighet, vara dammfritt och ha en icke-korrosiv miljö.
- Ett exempel på ett välskyddat utrymme med en bur som skyddar mot oavsiktliga stötskador och där batterierna förvaras i en behållare som skyddar mot värme, annan påverkan och oavsiktligt vätskeläckage.
- Var alltid försiktig vid hantering/transport av batterierna med gaffeltruck så att du inte skadar dem.
- Om ett felfritt batteri felhanteras eller utsätts för förhållanden som kan komma att skada det ska det klassas som defekt enligt den tillhandahållna batteribruksanvisningen, och förfarandena i punkt 1 på nästa sida ska följas.



3. RISKBEDÖMNING

SV

- Elektrolyter kan läcka från skadade batterier. Undvik kontakt.
- Hudkontakt kan orsaka irritation, brännskador och kemiska brännskador.
- Om vätskan kommer i kontakt med ögonen, kontakta sjukvården.
- Undvik att andas in eventuella ångor från batteriet – innehåller frätande alkaliska elektrolyter.
- Varning – Brandrisk – Det här batteriet innehåller inte några delar som användaren själv kan reparera.

4. FÖRSTA HJÄLPEN-ÅTGÄRDER

SV

Vid kontakt med läckande elektrolyter eller ånga med elektrolyter:

- Ögonkontakt – skölj ögonen i minst 15 minuter med en stor mängd rent vatten utan att gnida och kontakta sedan sjukvården.
- Hudkontakt – tvätta området på huden med en stor mängd vatten och tvål. Om irritation kvarstår, kontakta sjukvården.
- Inandning – söj för frisk luft eller syre omedelbart och kontakta sjukvården.
- Förtäring – om elektrolyter har svalts, kontakta sjukvården omedelbart.

Information för läkare:

- Innehåller frätande alkaliska elektrolyter i battericeller med litiumjärnfosfat – INGEN LITIUMMETALL ELLER LITIUMLEGERING.

5. BRANDBEKÄMPNINGSÅTGÄRDER

SV

- I händelse av brand – håll avstånd till ångor och gas som bildas, och ta hänsyn till vindens riktning. Ta bort batterierna från eldens närhet om detta är möjligt på ett säkert sätt. Det är i princip möjligt att kyla ner eller släcka med vatten, men detta ska endast utföras av behöriga personal med tillräckliga mängder vatten.
- Om risksituationen är oklar, släck endast med ABC-släckare (klass D för bränder i metall och metallegeringar är särskilt lämpliga).
- Brandpersonal får endast närma sig branden med skyddskläder och SCBA-andningsapparat.
- När branden har släckts ska området övervakas enligt fastställda regler och städas av kvalificerad personal med rätt utrustning, och brandrester ska omhändertas korrekt.

6. EXPONERINGSBEGRÄNSNING, PERSONLIGT SKYDD

SV

Andningsskydd:

- Om batteriet läcker, söj för så mycket ventilation som möjligt. Undvik stängda utrymmen med läckande batterier.
- Andningsskydd behövs inte under normala användningsvillkor.

Ventilation:

- Behövs inte under normala användningsvillkor.

Skyddshandskar:

- Behövs inte under normala användningsvillkor.

Andra skyddskläder eller -utrustning:

- Behövs inte under normala användningsvillkor.
- Personlig skyddsutrustning rekommenderas för läckande batterier: Andningsskydd, skyddshandskar och skyddsglasögon med sidoskärmar.

7. OAVSIKTLIGT UTSLÄPP

SV

Avfallshantering – använd skyddskläder och -utrustning, torka bort med absorberande textilmaterial och kassera som farligt avfall vid stationer för hantering av sådant avfall enligt nationella bestämmelser.

8. RÄTT

SV

- Använd endast NUMATIC-batterier i NUMATIC-apparater och ladda dem endast med NUMATIC-laddare.
- Ladda batteriet innan användning.
- Förvara batteriet utom räckhåll för barn.
- Skydda mot regn och sänk inte ner i vätska.
- Skydda mot direkt solljus, värme och öppen eld.
- Håll batteriet på avstånd från metallföremål när det inte används (t.ex. spik, mynt, smycken).
- Följ rekommendationerna för avfallshantering från tillverkaren samt lokala bestämmelser.
- Använd och förvara batteriet inom temperaturintervallet (finns i temperaturtabellen).
- Stäng alltid av batteriet genom att hålla knappen intryckt i sex sekunder innan du kopplar bort och hanterar det.
- Du aktiverar/sätter på batteriet genom att hålla den övre knappen intryckt i sex sekunder eller ladda batteriet med originalladdare från Numatic.
- Var medveten om risken för att polerna på den batteridrivna produkten eller batteriet kortsluts av metallföremål.



Varning! Batteriet kan endast laddas med den laddare från Numatic som medföljer produkten. Inte under NÅGRA omständigheter får en annan Numatic-laddare användas eftersom det då föreligger risk för allvarlig skada och brand. Observera* "Om batterierna utsätts för temperaturer utöver normalt driftintervall kommer de att stängas av automatiskt. I detta fall, låt batterierna återgå till rumstemperatur (18 °C–220 °C) under några timmar så att batteriet vaknar upp".

TEMPERATURTABELL

TEMPERATURTABELL	
LADDNING	5°C till 35°C
URLADDNING	-10°C till 35°C
OPTIMAL FÖRVARING	15°C till 25°C
FÖRVARINGSINTERVALL	-10°C till +40°C

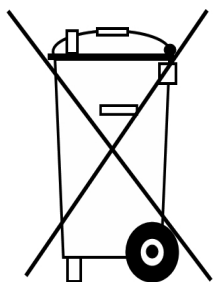
9. GÖR INTE DETTA

SV

- Kasta batteriet i öppen eld – risk för explosion!
- Ladda eller använda ett defekt, skadat eller deformerat batteri.
- Öppna, skada eller tappa batteriet.
- Utsätta batteriet för mikrovågor eller högt tryck.
- Överbrygga (kortslua) batteripolerna med metallföremål, eftersom det kan skada batteriet.
- Använda metallbehållare för transport av batterierna.
- Utsätta batterierna för höga temperaturer, inklusive direkt solljus.
- Krossa, bryta upp eller på annat sätt bruka våld mot batterierna eller utrustningen som innehåller batterierna.

10. INLÄMNING TILL ÅTERFÖRSÄLJARE/ AVFALLSHANtering

SV



- Enligt batteridirektivet ansvarar tillverkaren för kostnader för upphämtning, behandling och återvinning av batterier som används i apparater. Av denna anledning måste batterier lämnas in för avfallshantering enligt de bestämmelser som gäller i avsett land. Batterier får inte kasseras tillsammans med hushållsavfall. De måste samlas in separat efter typ.
- Lämna in batteriet utan kostnad till din NUMATIC servicerepresentant för avfallshantering eller lämna in den till en miljöstation.

11. LADDA BATTERIerna

SV

- Laddaren är endast avsedd för användning i den maskin där laddaren är monterad. Laddaren ska användas tillsammans med den medföljande löstagbara sladden. Strömförsörjningsenheten kan arbeta med olika spänningar utan behov av justering från användarens sida. En skadad eller defekt laddare ska returneras till ett servicecenter.

WARNING!

- Inspektera nätsladden regelbundet med avseende på skada.
- Använd inte skadade enheter.
- Om laddarens nätsladd skadas måste den bytas ut mot en originalsladd från NUMATIC via tillverkaren eller en återförsäljare.

12. GARANTI

SV

Garanti för litiumjonbatteri

Garanti: Kommersiell användning

a. Batterierna omfattas av garantin i (3 år) som standard, förutsatt att alla regler för batteriskötsel följs. *Notera att Numatic-återförsäljare utanför Storbritannien kan tillhandahålla längre garantiperioder. Bekräfta med din lokala Numatic-återförsäljare när du köper produkten.

b. För att göra garantianspråk måste följande information tillhandahållas:

- i. maskinens serienummer
- ii. batteriets datumkod
- iii. inköpsdatum
- iv. inköpsbevis
- v. underhållshistorik och laddsystem.

Garantin gäller inte om du inte använder rätt Numatic-laddare.

ZP19006-01FYYWW00001

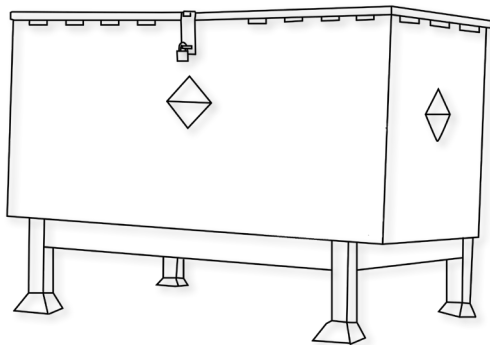
Serienummer
Produktionsvecka
Produktionsår



1. VIALLISET AKUT

FI

1. Jos asiakas haluaa palauttaa akun toimittajalle sen jälkeen, kun se on poistettu tuotteesta, akun noudon järjestäminen on toimittajan vastuulla. **Viallisia akkuja ei kuitenkaan tule palauttaa postitse tai kuriiripalvelun kautta.**
2. Jos vialliseksi epäillyssä akussa näkyy kolhuja, vääntymiä, pullistumia, irrallisia osia tai vuotoja, kun akkua ollaan palauttamassa toimittajalle TAI kun ollaan asiakkaan tiloissa, akun kuntoa ei saa missään tapauksessa tarkistaa. Se on oletettava vialliseksi ja alla olevasta kohdasta 6 alkavia toimenpiteitä on noudatettava.
3. Jos vialliseksi epäillyssä akussa ei näy kolhuja, vääntymiä, pullistumia, irrallisia osia tai vuotoja, kun akkua ollaan palauttamassa toimittajalle TAI kun ollaan asiakkaan tiloissa, pätevä henkilö voi suorittaa akun kunnon tarkistuksen sopivalla akun kunnon tarkistukseen tarkoitetulla laitteella.
4. Jos akku osoittautuu vialliseksi tarkistuksen yhteydessä, alla olevasta kohdasta 6 alkavia toimenpiteitä on noudatettava.
5. **Akkua ei saa yrittää ladata uudelleen. Viallista akkua ei saa missään tapauksessa säilyttää sisätiloissa.**
6. Viallinen akku on kytkettävä pois päältä ja sen navat on eristettävä huolellisesti oikosulkujen välttämiseksi. Viallista akkua voidaan tämän jälkeen säilyttää lukitussa akkujätesäiliössä, joka on muovista valmistettu tai muovilla vuorattu. Säiliö on asetettava etäälle rakennuksista ja tulenaroista materiaaleista ja se on merkittävä viallisen akun sisältäväksi säiliöksi asianmukaisin ja selkein varoituksin. Vialliset akut tulee toimittaa jätehuoltoon tai kierrätykseen maan jätemääräysten mukaisesti.



**Esimerkki jäteakkusäiliöstä
kaukana rakennuksista.**

2. KÄSITTELY JA SÄILYTYS

FI

VAARA!

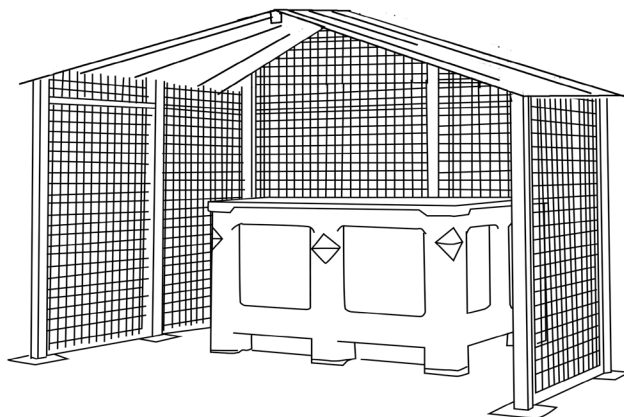
Väärä käsittely voi johtaa räjähdykseen tai sytyttää tulipalon!

Säilytä akut lasten ulottumattomissa.

- Koneen akkua voivat korjata vain siihen koulutetut henkilöt.
- Säilytyksen lämpötila-alue: $-10^{\circ}\text{C} \sim 40^{\circ}\text{C}$.
- Lämpötilat eivät saa ylittää 40°C .
- Suhteellisen kosteuden alue: 20 % – 80 %.
- Toiminnan optimaalinen säilyttäminen: $15^{\circ}\text{C} \sim 25^{\circ}\text{C}$.

VAROITUS:

- Älä avaa akkua, pura sitä tai anna sen pudota huomattavalta korkeudelta.
- Suojaa akku oikosululta - räjähdysvaara!
- Suojaa akku sateelta, älä upota nesteisiin – oikosulun vaara.
- Suojaa akku suoralta auringonvalolta, lämmöltä ja tuulelta.
- Älä polta akkua – räjähdysvaara!
- Älä käytä vaurioituneita tai kolhiutuneita akkuja.
- Käytä akkujen lataamiseen ja purkamiseen vain Numatic-yhteensopivia laitteita.
- Käytä vain ulkoista virtalähdettä, jonka tekniset ominaisuudet ovat seuraavat: 100–240 V, ~6,8 A.



SÄILYTYS:

- Hyviä akkuja tulee säilyttää suojatussa paikassa loitolla suorista lämpölähteistä ja pois auringonvalosta, ja ne on pidettävä kuivina.
- Lämpötilan ei tulisi olla yli 40°C , mutta mieluiten korkeintaan 25°C , jotta akun suorituskyky pysyy hyvänä.
- Säilytysalueella tulee olla alhainen ilmankosteus, se ei saa olla pölyinen eikä syövyttävä.
- Esimerkki hyvin turvatusta alueesta, jossa on häkki suojaamassa kolhuilta. Akkuja säilytetään turvasäiliössä, joka suojaa niitä kuumuudelta, kolhuilta ja nesteiden läikkymiseltä.
- Haarukka- ja kuormalavatruckeja on käytettävä/liikutettava varovasti, jotta akut eivät vaurioidu.
- Jos toimivaa akkua käytetään väärin tai akku altistetaan sitä mahdollisesti vaurioitaville olosuhteille akun käyttöoppaan kuvaamalla tavalla, se on oletettava vialliseksi ja asiakirjan käänttöpuolella olevasta kohdasta 1 alkavia toimenpiteitä on noudatettava.

3. VAAROJEN TUNNISTAMINEN

FI

- Vaurioituneista akuista voi vuotaa elektrolyyttejä. Vältä kosketusta.
- Kosketus voi aiheuttaa ihoärsytystä, palovammoja ja kemiallisia palovammoja.
- Jos nestettä joutuu silmiin, hakeudu lääkäriin.
- Vältä akuista muodostuneiden tai vapautuvien höyryjen hengittämistä – ne sisältävät emäksisiä alkalisia elektrolyyttejä.
- Varoitus: Tulipalovaara – Tässä akussa ei ole käyttäjän huollettavissa olevia osia

4. ENSIAPUTOIMENPITEET

FI

Jos joudut kosketuksiin vapautuneiden elektrolyyttien tai elektrolyyttihöyryjen kanssa:

- Kosketus silmien kanssa – huuhtele silmiä vähintään 15 minuutin ajan runsaalla puhtaalla vedellä hankaamalla ja hakeudu lääkäriin
- Ihokosketus - pese ihoalueet runsaalla vedellä ja saippualla; jos ärsytys jatkuu, hakeudu lääkäriin.
- Jos ainetta on hengitetty – siirrä henkilö raittiiseen ilmaan tai anna happea välittömästi ja hakeudu lääkäriin.
- Nieleminen – jos elektrolyyttiä on nieltä, on hakeuduttava heti lääkärin hoitoon.

Tietoa lääkäreille:

- Litium-rautafosfaattikennot sisältävät syövyttäviä emäksisiä elektrolyyttejä. EI LITIUMMETALLIA TAI LITIUMSEOKSIA.

5. PALONTORJUNTATOIMENPITEET

FI

- Tulipalon sattuessa – pidä erillään muodostuvista höyryistä ja kaasuista, ota huomioon tuulen suunta. Siirrä paristot pois tulen läheisyydestä, jos mahdollista ilman vaaraa. Periaatteessa jäähtyminen tai sammutus vedellä on mahdollista, mutta sen saa tehdä vain koulutettu henkilöstö, jolla on riittävästi vettä.
- Jos vaaratilanne ei ole selvä, sammutus vain ABC-jauhesammuttimilla (luokan D sammuttimet ovat erityisen sopivia metallipaloille).
- Palomiesten tulee lähestyä tulta vain suojavaatetuksella ja itsenäisellä hengityslaitteella varustettuina.
- Kun tulipalo on sammutettu, aluetta tulisi yleensä valvoa (palovalvonta) ja se tulisi siivota koulutetun ja asianmukaisesti varustetun henkilöstön toimesta; tulipalon jäännökset tulee varastoida ja hävittää asianmukaisesti.

6. ALTISTUMISEN EHKÄISEMINEN, HENKILÖNSUOJAIMET

FI

Hengityssuojain:

- Jos akusta purkautuu kaasua, huolehdi mahdollisimman hyvästä tuuletuksesta. Vältä suljettuja tiloja, jos akusta purkautuu kaasua.
- Hengityssuojain ei ole tarpeen normaalikäytössä.

Tuuletus:

- Ei tarpeen normaalikäytössä.

Suojakäsineet:

- Ei tarpeen normaalikäytössä.

Muu suojavaatetus tai -varustus:

- Ei tarpeen normaalikäytössä.
- Henkilönsuojaimet akkujen kaasunpäästöä silmällä pitäen: hengityssuojain, suojakäsineet, suojavaatetus ja sivusuojilla varustetut suojalasit.

7. ONNETTOMUUSPÄÄSTÖT

FI

Hävittäminen – Käytä suojavaatteita ja -varusteita, pyyhi imukykyisellä kankaalla ja hävitä paikallisten jätemääräysten mukaisesti vaarallisena jätteenä sille tarkoitettulla keräyspaikalla.

8. OIKEIN

FI

- Käytä NUMATIC-akkuja vain NUMATIC-laitteiden kanssa ja lataa niitä vain NUMATIC-latureilla.
- Lataa akku ennen käyttöä.
- Säilytä akkua lasten ulottumattomissa.
- Suojaa sateelta – älä upota nesteisiin.
- Suojaa akku suoralta auringonvalolta, lämmöltä ja avotulelta.
- Pidä akku, jota ei käytetä, etäällä metalliesineistä (esim. naulat, kolikot, korut).
- Noudata valmistajan hävittämisohjeita ja mahdollisia sisäisiä jätehuolto-ohjeita.
- Käytä ja säilytä akkua sallitulla lämpötila-alueella (lämpötila-alueen mukaisesti).
- Kytke akun virta pois päältä aina ennen sen irrottamista ja käsittelyä painamalla painiketta 6 sekunnin ajan.
- Aktivoi ja kytke akun virta päälle painamalla yläpainiketta 6 sekunnin ajan tai lataamalla akkua alkuperäisellä Numatic-yhteensopivalla laturilla.
- Huomioi, että metalliesineet voivat aiheuttaa akkukäyttöisen laitteen tai akun napoihin oikosulun.



Varoitus: Akkua saa ladata vain tuotteen mukana toimitetulla Numatic-laturilla. Älä koskaan käytä muuta kuin Numatic-yhteensopivaa laturia. Muiden laturien käyttö voi aiheuttaa vakavan vahingon tai tulipalon.

Huomautus* "Jos akut altistetaan normaalit käyttörajat ylittävälle lämpötiloille, seurauksena on automaattinen sammutus. Anna akkujen sopeutua tällaisissa olosuhteissa useita tunteja huoneenlämpötilassa (18°C – 22°C), jotta akku elpyisi".

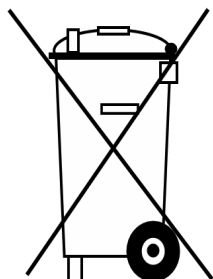
LÄMPÖTILA-ALUETAULUKKO	
LATAA	5°C~35°C
PURKAUTUU	-10°C~35°C
OPTIMAALINEN SÄILYTYS	15°C~25°C
SÄILYTYSRAJA	-10°C~40°C

9. VÄÄRIN

FI

- Akun heittäminen tuleen – räjähdysvaara!
- Viallisten, vaurioituneiden tai kolhiutuneiden akkujen käyttö.
- Akun avaaminen, vaurioittaminen tai pudottaminen.
- Akun altistaminen mikroaalloille tai korkealle paineelle.
- Akun napojen silloittaminen (oikosulkeminen) metalliesineillä, koska seurauksena voi olla akun vaurioituminen.
- Metalliasioiden käyttö akkujen kuljetukseen.
- Akkujen altistaminen korkeille lämpötiloille tai suoralle auringonvalolle.
- Akkujen tai niitä sisältävien laitteiden murskaaminen, aukimurtaminen tai vahingoittaminen.

10. PALAUTUS JÄLLEENMYYJÄLLE / HÄVITTÄMINEN

FI

- Paristo- ja akkudirektiivin mukaan valmistajat ovat vastuussa laitteidensa akkujen keräyksestä, käsittelystä ja kierrätyksestä aiheutuvista kuluista. Tästä syystä akut tulee luovuttaa hävitettäväksi keräysjärjestelmille, jotka on määritelty kansallisessa lainsäädännössä. Akkujen hävittäminen kotitalousjätteen mukana on kielletty. Akut tulee kerätä erikseen ja jaotella niiden luokan mukaan.
- Palauta akku maksutta NUMATIC-huoltoliikkeeseen hävitettäväksi tai toimita se asianmukaiseen julkiseen keräyspisteeseen.

11. AKKUJEN LATAUS

FI

- Laturi on tarkoitettu käytettäväksi vain siinä laitteessa, johon se on asennettu. Laturi on tarkoitettu käytettäväksi sen mukana tulevalle irrotettavalle virtajohdolla. Virtayksikköä voidaan käyttää eri jännitteillä ilman, että sitä tarvitsee säätää. Jos laturi on vaurioitunut tai se ei enää lataa, palauta se huoltokeskukseen.

VAROITUS!

- Tarkista virtajohto säännöllisesti vaurioiden varalta.
- Älä käytä vaurioituneita laitteita.
- Vaurioitunut laturin virtajohto tulee vaihtaa uuteen alkuperäiseen Numatic-virtajohtoon, joita on saatavilla valmistajalta tai huoltoedustajalta.

12. TAKUU

FI

Litiumioniakun takuu

Takuu: Kaupallinen käyttö

a. Akuilla on (kolmen vuoden) takuu edellyttäen, että kaikkia akkujen hoito-ohjeita noudatetaan. *Huomaa, että Numatic-jälleenmyyjät Yhdistyneen kuningaskunnan ulkopuolella saattavat antaa pidemmän takuuajan. Varmista takuuajan pituus Numatic-jälleenmyyjältä tuotteen oston yhteydessä.

b. Takuuhakemusta varten on toimitettava seuraavat tiedot:

- i. Koneen sarjanumero
- ii. Akun päivämääräkoodi
- iii. Ostopäivämäärä
- iv. Kuitti
- v. Huoltohistoria ja latausohjelma

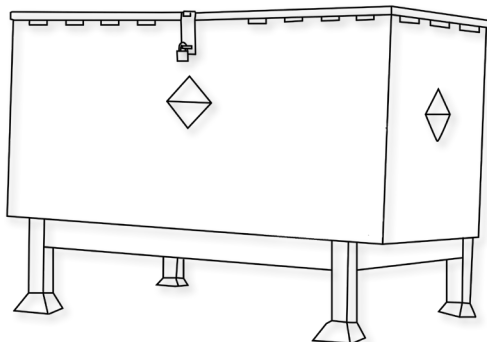
Jos oikeaa Numatic-laturia ei käytetä, takuu raukeaa.

ZP19006-01FYYWW00001

Sarjanumero
Valmistusviikko
Valmistusvuosi



1. Hvis en kunde ønsker at returnere et batteri til en leverandør efter at have afmonteret det fra produktet, skal der træffes aftale om batteriets afhentning af leverandøren. **Fejlbehæftede batterier må ikke returneres pr. almindelig post eller kurér.**
2. Hvis et angiveligt defekt batteri ved returnering til en leverandør ELLER hos en kunde viser tegn på skader som følge af stød, vridning, ætsning, løse dele eller lækage, skal der under ingen omstændigheder udføres en tilstandsvurdering. Det skal betragtes som værende defekt, og de beskrevne procedurer fra punkt 6 nedenfor skal følges.
3. Hvis et angiveligt defekt batteri ved returnering til en leverandør ELLER hos en kunde IKKE viser tegn på skader som følge af stød, vridning, ætsning, løse dele eller lækage, kan der udføres en tilstandsvurdering af en faglært vha. en relevant anordning til tilstandsvurdering af batterier.
4. Hvis batteriet viser sig at være defekt, skal de beskrevne procedurer fra punkt 6 nedenfor følges.
5. **Der må under ingen omstændigheder udføres yderligere opladningsforsøg. Et defekt batteri må under ingen omstændigheder opbevares indendørs.**
6. Det defekte batteri skal være slukket, og alle elektriske terminaler skal være tilstrækkeligt isolerede for at fjerne risikoen for kortslutning. Det defekte batteri kan derefter opbevares i en aflåst beholder beregnet til batteriaffald, som skal være af plastik eller foret med plastik. Beholderen skal derefter anbringes på afstand af bygninger og påføres tydelige afmærkninger og advarsler om, at den indeholder defekte batterier. Batterierne skal afsendes til affaldsbortskaffelse/genanvendelse iht. gældende affaldsregulativer i dit land.



Et eksempel på en affaldsspand til batterikasser langt væk fra bygninger.

2. HÅNTERING OG OPBEVARING

FARE!

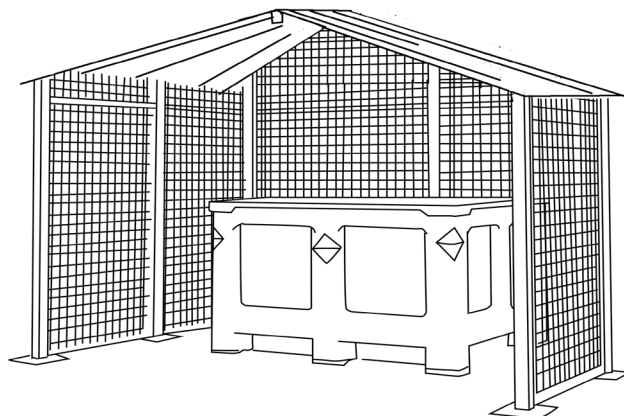
Forkert håndtering kan medføre eksplosion eller brand!

Opbevar batterier utilgængeligt for børn.

- Kun uddannet personale kan reparere batteriet i maskinen.
- Opbevaringstemperaturområde: -10 °C-40 °C.
- Temperaturen må ikke overstige 40 °C.
- Relativt fugtighedsområde: 20 % til 80 %.
- Optimal bevarelse af funktionalitet: 15 °C-25 °C.

ADVARSEL:

- Du må ikke åbne batteriet, skille det ad eller lade det falde ned fra en betydelig højde.
- Beskyt batteriet mod kortslutning – eksplosionsfare!
- Beskyt batteriet mod regn, og nedsæk det ikke i væske – risiko for kortslutning.
- Beskyt batteriet mod direkte sollys, varme og ild.
- Batteriet må ikke brændes – eksplosionsfare!
- Brug ikke defekte eller deformerede batterier.
- Brug kun originale Numatic-specifikke apparater til at oplade og aflade batterier.
- Brug udelukkende en ekstern strømforsyning med følgende specifikationer: 100-240 V ~ 6,8 A.

**OPBEVARING:**

- Gode batterier skal opbevares i et beskyttet område væk fra direkte varme og sollys og skal holdes tørre.
- Temperaturen må ikke overstige 40 °C, men bør helst ikke overstige 25 °C for at opretholde en god batteriydelse.
- Opbevaringsområdet skal have lav luftfugtighed, og må ikke have en støvet eller ætsende atmosfære.
- Et eksempel på et godt beskyttet område er et, der er udstyret med et bur til beskyttelse mod utilsigtede skader ved stød, hvor batterierne opbevares i en beholder, der beskytter mod varme, stød og utilsigtet væskespild.
- Håndtering/flytning med gaffeltruck eller palletruck skal altid udføres forsigtigt, så batterierne ikke påføres fysisk skade.
- Hvis et fejlfrit batteri udsættes for mishandling eller skadelige forhold som beskrevet i den medfølgende Instruktionsmanual til batteriet, skal det betragtes som værende defekt, og procedurerne i punkt 1 på omstående side i dette dokument skal følges.

3. FAREIDENTIFIKATION

- Der kan slippe elektrolyt ud af beskadigede batterier. Undgå kontakt.
- Kontakt kan forårsage hudirritation, forbrændinger og kemiske forbrændinger.
- Søg lægehjælp, hvis væske kommer i kontakt med øjnene.
- Undgå at indånde dampe, der dannes eller frigives fra batteriet – indeholder ætsende alkaliske elektrolytter.
- Advarsel – Risiko for brand – dette batteri indeholder ingen dele, der kan serviceres af brugeren.

4. FØRSTEHJÆLPSFORANSTALTNINGER

DA

I tilfælde af kontakt med frigivet elektrolyt eller elektrolytdampe:

- Øjenkontakt – skyl øjnene i mindst 15 minutter med rigelige mængder rent vand uden at gnide dem, og søg lægehjælp.
- Hudkontakt – vask de berørte områder af huden med rigelige mængder vand og sæbe. Søg lægehjælp, hvis irritationen vedvarer.
- Indånding – sørg for frisk luft, eller indgiv straks ilt, og søg lægehjælp.
- Indtagelse – hvis elektrolytten er blevet indtaget, skal du straks søge lægehjælp.

Oplysninger til læger:

- Indeholder kaustiske alkaliske elektrolytter i celler med litium-jernfosfat – INGEN LITIUMMETAL ELLER LITIUMLEGERINGER.

5. BRANDBEKÆMPELSE

DA

- I tilfælde af brand – Hold afstand til de opstående dampe og gasser, og tag vindretningen i betragtning. Hvis det er muligt uden fare, skal batterierne fjernes fra nærheden af branden. Principielt er det muligt at afkøle eller slukke med vand, men dette bør kun udføres af uddannet personale med tilstrækkeligt store mængder vand.
- Hvis risikosituationen er uklar, må der kun slukkes med ABC-pulverslukkere (klasse D-brandslukkere til brande, der involverer metaller, er særligt egnede).
- Brandmænd må kun nærme sig ilden med beskyttelsesbeklædning og uafhængigt åndedrætsværn.
- Når branden er slukket, skal området som regel overvåges (brandvagt) og rengøres af uddannet og passende udstyret personale. Brandrester skal opbevares og bortskaffes korrekt.

6. EKSPONERINGSKONTROL, PERSONLIG BESKYTTELSE

DA

Åndedrætsværn:

- I tilfælde af batteriudluftning, tilvejebringelse af så meget ventilation som muligt. Undgå områder med begrænset plads ved udluftning af batterier.
- Åndedrætsværn er ikke nødvendigt ved normale anvendelsesforhold.

Ventilation:

- Ikke nødvendigt under normale anvendelsesforhold.

Beskyttelseshandsker:

- Ikke nødvendigt under normale anvendelsesforhold.

Andet beskyttelsestøj eller -udstyr:

- Ikke nødvendigt under normale anvendelsesforhold.
- Personlige værnemidler anbefales ved udluftning af batterier: Åndedrætsværn, beskyttelseshandsker, beskyttelsestøj og sikkerhedsglas med sideafskærmninger.

7. UTILSIGTET UDSLIP

DA

Bortskaffelse – Brug beskyttelsestøj og -udstyr, tør op med absorberende tekstil, og bortskaf som farligt affald på indsamlingsstederne for farligt affald i henhold til nationale bestemmelser.

8. DU SKAL

DA

- Kun bruge NUMATIC-batterier sammen med NUMATIC-apparater, og kun oplade dem med NUMATIC-opladere.
- Oplade batteriet før brug.
- Opbevare batteriet utilgængeligt for børn.
- Beskytte det mod regn – må ikke nedsænkes i væske.
- Beskytte det mod direkte sollys, varme og åben ild.
- Opbevar et batteri, der ikke er i brug, væk fra metalgenstande (f.eks. søm, mønter, smykker).
- Følg producentens anvisninger om bortskaffelse og eventuelle interne retningslinjer for affaldshåndtering.
- Bruge og opbevare batteriet inden for temperaturområdet (som vist i tabellen over temperaturområder).
- Altid slukke for batteriet vha. knappen ved at holde den nede i 6 sekunder, før frakobling og håndtering.
- For at aktivere/tænde for batteriet skal du holde den øverste knap nede i 6 sekunder eller alternativt oplade batteriet vha. originale Numatic-specifikke opladere.
- Vær opmærksom på risikoen for, at terminaler på det batteridrevne apparat eller batteriet kortsluttes af metalgenstande.



TEMPERATUROMRÅDETABEL	
OPLADNING	5°C~35°C
AFLADNING	-10°C~35°C
OPTIMAL OPBEVARING	15°C~25°C
OPBEVARINGSGRÆNSE	-10°C~40°C

Advarsel: Batteriet må kun oplades med den Numatic-oplader, der leveres sammen med produktet, og der må under INGEN omstændigheder anvendes en alternativ ikke-Numatic-oplader, da der er risiko for alvorlig beskadigelse og brand.

Bemærk* «Hvis batterierne udsættes for temperaturer, der overskrider de normale driftsgrænser, vil der ske automatisk nedlukning. Under disse forhold skal batterierne have tid til at akklimatisere sig ved stuetemperatur (18 °C-22 °C) i flere timer, så batteriet kan vågne». vågne».

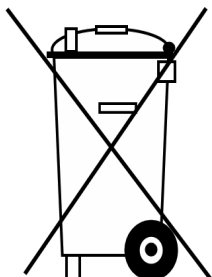
9. DU MÅ IKKE

DA

- Lægge batteriet i åben ild – eksplosionsfare!
- Oplade eller bruge et defekt, beskadiget eller deformeret batteri.
- Åbne, beskadige eller tabe batteriet.
- Udsætte batteriet for mikrobølger eller højt tryk.
- Lave broforbindelse mellem batteripolerne (kortslutning) med metalgenstande, da dette kan beskadige batteriet.
- Brugte metalbeholdere til transport af batterier.
- Udsætte batterierne for høje temperaturer, herunder direkte sollys.
- Knuse, åbne eller fysisk misbruge batterierne eller det udstyr, der indeholder dem.

10. DISTRIBUTØRENS TILBAGETAGELSE/BORTSKAFFELSE

DA



- På grundlag af batteridirektivet påtager producenterne sig ansvaret for finansiering af indsamling, behandling og genanvendelse af batterier, der anvendes i enheder. Med henblik herpå skal batterier afleveres til bortskaffelse i de indsamlingssystemer, der er etableret i henhold til national lovgivning. Det er forbudt at bortskaffe batterier sammen med husholdningsaffald. Batterierne skal indsamles separat i henhold til typen.
- Returner batteriet gratis til din NUMATIC-serviceforhandler med henblik på bortskaffelse, eller aflever det til et passende offentligt indsamlingssted.

11. OPLADNING AF BATTERIER

DA

- Opladeren er kun beregnet til brug i den maskine, hvor den er installeret. Opladeren er beregnet til brug sammen med den medfølgende aftagelige netledning. Batteriet kan fungere ved forskellige spændinger uden brugerjustering. Hvis opladeren er beskadiget eller ikke længere oplader, skal du returnere den til servicecenteret.

FORSIGTIG!

- Kontrollér regelmæssigt netledningen for tegn på skader.
- Beskadigede anordninger må ikke anvendes.
- Hvis opladerens strømledning beskadiges, skal den udskiftes med en original NUMATIC-strømledning, der fås hos producenten eller serviceagenten.

12. GARANTI

DA

Garanti på litium-ion-batteri

Garanti: Kommerciel brug

a. Batterier garanteres som standard i (3 år), forudsat at alle batterivedligeholdelsesregler overholdes. * Bemærk, at Numatic-forhandlere uden for Storbritannien muligvis kan give længere garantiperioder. Få dette bekræftet hos din lokale Numatic-forhandler ved køb af dit produkt.

b. For at anmelde krav i medfør af garantien skal følgende oplysninger angives

- i. Maskinens serienummer
- ii. Datokode for batteriet
- iii. Købsdato
- iv. Købsbevis
- v. Vedligeholdelsehistorik og opladningsmetode

Hvis du ikke bruger den korrekte Numatic-oplader, bortfalder garantien.

ZP19006-01FYYWW00001

— Serienummer
— Produktionsuge
— Produktionsår



EN Spare Parts

PART NO.	BRUSHES	PART NO.	SIDE SKIRTS
903994	370MM NYLOSCRUB BRUSH	206947	SPLASH SKIRT
918293	370MM TEN-TEC BRUSH	PART NO.	HOSES
606302	370MM LONGLIFE BRUSH (GREEN)	908990	DUMP HOSE 1100MM X Ø38MM (TOP TANK)
606303	370MM LONGLIFE BRUSH (RED)	900901	HOSE CLOSURE REPLACEMENT (35MM-38MM STRETCH HOSE)
606400	360MM PADLOC DRIVE BOARD	908821	SUCTION HOSE 1700MM X Ø38MM
900524	360MM NULOC2 DRIVE BOARD	237718	HOSE GUIDE
PART NO.	FLOOR TOOL	213060	VAC HOSE 1060MM X Ø38MM
905047	750 TWINTEC ALUMINIUM FLOOR TOOL (38MM HOSE, RED TRIM, SERILOR BLADES)	903977	DUMP HOSE ASSEMBLY C/W RED HOSE CAP (BOTTOM TANK)
900519	ALUMINIUM 750 FLOOR TOOL REPLACEMENT SERILOR GREEN POLYURETHANE BLADES	237754	35-38MM BLACK HOSE CLIP
PART NO.	KEYS	901916	28MM HOSE CLIP
907208	SPARE SET OF KEYS (010K95, FOR 020SCA1/907149)	PART NO.	GENERAL
PART NO.	FUSES	908342	TANK FILTER (RED)
916942	TVL SPARE FUSE PACK	904197	RED BOTTOM TANK FILLING FILTER
PART NO.	SEAT COVER	904198	RED FILLER CAP
280001	RIDE-ON SEAT COVER	206953	FLOOR TOOL DETENT PIN
PART NO.	STRAINER/FILTER	909396	FLOAT BASKET FILTER
208888	EXTENDED STRAINER	PART NO.	CHARGING LEAD
208890	EXTENDED STRAINER CLEAR BOWL	221079	YELLOW CABLE EURO TYPE CHARGING LEAD
208830	STRAINER GASKET	220386	UK TYPE CHARGING LEAD
208889	EXTENDED STRAINER 50 MESH SCREEN		

TEILE-NR.	BÜRSTEN	TEILE-NR.	SEITLICHE SCHÜRZEN
903994	NYLOSCRUB-BÜRSTE 370 MM	206947	SPRITZSCHUTZSCHÜRZE
918293	TEN-TEC-BÜRSTE 370 MM	TEILE-NR.	SCHLÄUCHE
606302	370 MM LONGLIFE-BÜRSTE (GRÜN)	908990	ABLASSSCHLAUCH 1100 MM X Ø38 MM (OBERER TANK)
606303	370 MM LONGLIFE-BÜRSTE (ROT)	900901	SCHLAUCHVERSCHLUSSERSATZ
606400	PADLOC-MONTAGEPLATTE 360 MM	908821	(STRETCH-SCHLAUCH 35–38 MM)
900524	NULOC2-MONTAGEPLATTE 360 MM	237718	SAUGSCHLAUCH 1700 MM X Ø38 MM
TEILE-NR.	ABSTREIFER	213060	SCHLAUCHFÜHRUNG
904694	850 TWINTEC ALUMINIUM-ABSTREIFER (SCHLAUCH 38 MM, ROTE TRIMMUNG, SERILOR-BLÄTTER)	903977	SAUGSCHLAUCH 1060 MM X Ø38 MM
900520	850 ALUMINIUM-ABSTREIFER, GRÜNE SERILOR-ERSATZBLÄTTER AUS POLYURETHAN	237754	ABLASSSCHLAUCH-BAUGRUPPE C/W ROTE SCHLAUCHKAPPE
TEILE-NR.	SCHLÜSSEL	901916	(UNTERER TANK)
907208	ERSATZSCHLÜSSEL (010K95, FÜR 020SCA1/907149)	TEILE-NR.	SCHWARZE SCHLAUCHKLEMME 35–38 MM
TEILE-NR.	SICHERUNGEN	908342	SCHLAUCHKLEMME 28 MM
916942	TVL-ERSATZSICHERUNGSPAKET	904197	ALLGEMEIN
TEILE-NR.	SITZABDECKUNG	904198	TANKFILTER (ROT)
280001	AUFSITZ-SITZABDECKUNG	206953	ROTER EINFÜLLFILTER FÜR DEN UNTEREN TANK
TEILE-NR.	SIEB/FILTER	909396	ROTE EINFÜLLKAPPE
208888	ERWEITERTES SIEB	TEILE-NR.	ABSTREIFER-HALTESTIFT
208890	ERWEITERTE SIEBREINIGUNGSSCHALE	221079	GELBES KABEL EUROTYP LADEKABEL
208830	SIEBDECKEL	220386	LADEKABEL
208889	ERWEITERTES SIEB 50 MASCHENSIEB		

FR Pièces détachées

N° DE RÉF.	BROSSES	N° DE RÉF.	JUPES LATÉRALES
903994	BROSSE NYLOSCRUB 370 MM	206947	JUPE SPLASH
918293	BROSSE TEN-TEC 370 MM	N° DE RÉF.	TUYAUX
606302	BROSSE LONGLIFE 370 MM (VERTE)	908990	TUYAU DE VIDANGE 1100 MM X Ø38MM (RÉSERVOIR SUPÉRIEUR)
606303	BROSSE LONGLIFE 370 MM (ROUGE)	900901	FERMETURE DE TUYAU DE RE-CHANGE
606400	PLATEAU D'ENTRAÎNEMENT PADLOC 360 MM	908821	(TUYAU EXTENSIBLE 35 MM-38 MM)
900524	PLATEAU D'ENTRAÎNEMENT NU-LOC2 360 MM	237718	TUYAU D'ASPIRATION 1700 MM X Ø38 MM
N° DE RÉF.	SUCEUR	213060	GUIDE DE TUYAU
904694	SUCEUR TWINTEC 850 EN ALU-MINIUM (TUYAU DE 38 MM, GARNITURE ROUGE, RACLETTES SERI-LOR)	903977	TUYAU D'ASPIRATION 1060 MM X Ø38 MM
900520	SUCEUR 850 EN ALUMINIUM. RA-CLETTES SERILOR VERTES DE REMPLACEMENT EN POLYURÉ-THANE	237754	ENSEMBLE TUYAU DE VIDANGE AVEC CAPUCHON ROUGE
N° DE RÉF.	CLÉS	901916	(RÉSERVOIR INFÉRIEUR)
907208	DOUBLES DE CLÉS (010K95, POUR 020SCA1/907149)	N° DE RÉF.	COLLIER DE SERRAGE NOIR DE 35-38 MM
N° DE RÉF.	FUSIBLES	908342	COLLIER DE SERRAGE DE 28 MM
916942	ENSEMBLE DE FUSIBLES TVL DE RECHANGE	904197	DIVERS
N° DE RÉF.	HOUSE DE SIÈGE	904198	FILTRE DE RÉSERVOIR (ROUGE)
280001	HOUSE DE SIÈGE D'AUTOLA-VEUSE	206953	FILTRE DE REMPLISSAGE DE RÉ-SERVOIR À FOND ROUGE
N° DE RÉF.	CRÉPINE/FILTRE	909396	BOUCHON DE REMPLISSAGE ROUGE
208888	CRÉPINE ÉLARGIE	N° DE RÉF.	GOUPILLE DE FIXATION DE SU-CEUR
208890	CUVE TRANSPARENTE POUR LA CRÉPINE ÉLARGIE	221079	CÂBLE DE CHAUNE DE TYPE EUROPÉEN
208830	JOINT DE CRÉPINE	220386	CÂBLE DE CHARGE DE TYPE BRITANNIQUE
208889	GRILLE À MAILLE 50 POUR LA CRÉPINE ÉLARGIE		

ONDERDEELNR.	BORSTELS	ONDERDEELNR.	SPATSCHERMEN
903994	370MM NYLOSCHROB BORSTEL	206947	SPATSCHERM
918293	370MM TEN-TEC BORSTEL	ONDERDEELNR.	SLANGEN
606302	LOGLIFE-BORSTEL 370 MM (GROEN)	908990	AFVOERSLANG 1100MM X Ø38MM (BOVENSTE TANK)
606303	LOGLIFE-BORSTEL 370 MM (ROOD)	900901	VERVANGING SLANGAFDICHTING
606400	SCHIJPPLAAT PADLOC (360MM)	908821	(FLEXIBELE SLANG 35 MM-38 MM)
900524	360MM NULOC2 AANDRIJFSCHIJP	237718	ZUIGSLANG 1700 MM X Ø 38 MM
ONDERDEELNR.	VLOERELEMENT	213060	HANDLEIDING VOOR SLANGEN
904694	850 TWINTEC ALUMINIUM VLOERELEMENT (38MM SLANG, RODE RAND, SERILOR WISSERS)	903977	ZUIGSLANG 1060 MM X Ø 38 MM
900520	ALUMINIUM 850 VLOERELEMENT VERVANGING SERILOR GROEN POLYURETHANE WISSERS	237754	AFVOERSLANGMONTAGE MET RODE DOP
ONDERDEELNR.	SLEUTELS	901916	(ONDERSTE TANK)
907208	RESERVESLEUTELS (010K95, VOOR 020SCA1/907149)	ONDERDEELNR.	ZWARTE SLANGKLEM 35-38 MM
ONDERDEELNR.	ZEKERINGEN	908342	SLANGKLEM 28 MM
916942	TVL RESERVEZEKERINGEN	904197	ALGEMEEN
ONDERDEELNR.	ZETELAFDEKKING	904198	TANKFILTER (ROOD)
280001	RIDE-ON ZETELAFDEKKING	206953	RODE FILTER VOOR HET VULLEN VAN DE ONDERSTE TANK
ONDERDEELNR.	ZEEF/FILTER	909396	RODE VULDOP
208888	VERLENGDE ZEEF	ONDERDEELNR.	VLOERELEMENT DRUKPIN
208890	VERLENGDE ZEEF DOORZICHTIGE BAK	221079	GELE LAADKABEL EUROPEES TYPE
208830	ZEEFPAKKING	220386	LAADSNOER
208889	VERLENGDE ZEEF MAASWIJDTE 50		

PT Peças sobressalentes

REFERÊNCIA	ESCOVAS	REFERÊNCIA	ABAS LATERAIS
903994	ESCOVA NYLOSCRUB DE 370 MM	206947	ABA ANTI-SALPICOS
918293	ESCOVA TEN-TEC DE 370 MM	REFERÊNCIA	MANGUEIRAS
606302	ESCOVA DE LONGA DURAÇÃO DE 370 MM (VERDE)	908990	MANGUEIRA DE DESCARGA 1100 MM X Ø38 MM (DEPÓSITO SUPERIOR)
606303	ESCOVA DE LONGA DURAÇÃO DE 370MM (VERMELHA)	900901	SUBSTITUIÇÃO DE FECHO DA MANGUEIRA
606400	PLACA DE ACIONAMENTO PADLOC DE 360MM	908821	(MANGUEIRA ELÁSTICA DE 35 MM-38 MM)
900524	PLACA DE ACIONAMENTO NULOC2 DE 360 MM	237718	MANGUEIRA DE ASPIRAÇÃO 1700 MM X Ø38 MM
REFERÊNCIA	FERRAMENTA DE PISO	213060	GUIA DE MANGUEIRA
904694	FERRAMENTA DE PISO EM ALUMÍNIO 850 TWINTEC (MANGUEIRA DE 38 MM, REVESTIMENTO EM VERMELHO, LÂMINAS SERILOR)	903977	MANGUEIRA DE VÁCUO 1060 MM X Ø38 MM
900520	FERRAMENTA DE PISO EM ALUMÍNIO 850. LÂMINAS SERILOR DE POLIURETANO VERDE PARA SUBSTITUIÇÃO	237754	CONJUNTO DE MANGUEIRA DE DESCARGA INCLUI TAMPA DE MANGUEIRA EM VERMELHO
REFERÊNCIA	CHAVES	901916	(DEPÓSITO INFERIOR)
907208	CONJUNTO DE CHAVES SOBRESSELENTES (010K95, PARA 020SCA1/907149)	REFERÊNCIA	COTOVELO DA MANGUEIRA EM PRETO DE 35-38 MM
REFERÊNCIA	FUSÍVEIS	908342	COTOVELO DA MANGUEIRA 28 MM
916942	CONJUNTO DE FUSÍVEIS SOBRESSELENTES TVL	904197	GERAL
REFERÊNCIA	COBERTURA DO BANCO	904198	FILTRO DO DEPÓSITO (VERMELHO)
280001	COBERTURA DO BANCO RIDE-ON	206953	FILTRO DE ENCHIMENTO DO DEPÓSITO INFERIOR VERMELHO
REFERÊNCIA	FILTRO	909396	TAMPA DE ENCHIMENTO VERMELHA
208888	FILTRO ALARGADO	REFERÊNCIA	PINO DE RETENÇÃO DA FERRAMENTA DE PISO
208890	COPO TRANSPARENTE DO FILTRO ALARGADO	221079	CABO DE CARREGAMENTO TIPO EURO, AMARELO
208830	JUNTA DO FILTRO	220386	CABO DE CARREGAMENTO
208889	FILTRO ALARGADO COM MALHA DE 50		

N. PARTE	SPAZZOLE	N. PARTE	RIPARI LATERALI
903994	SPAZZOLA NYLOSCRUB DA 370 MM	206947	RIPARO ANTISPRUZZI
918293	SPAZZOLA TEN-TEC DA 370 MM	N. PARTE	FLESSIBILI
606302	SPAZZOLA LONGLIFE (VERDE) DA 370 MM	908990	FLESSIBILE DI SCARICO 1100 MM X Ø38 MM (SERBATOIO SUPERIORE)
606303	SPAZZOLA LONGLIFE (ROSSA) DA 370 MM	900901	RICAMBIO CHIUSURA FLESSIBILE
606400	SCHEDA DI COMANDO PADLOC DA 360 MM	908821	(TUBO ESTENSIBILE 35 MM-38 MM)
900524	SCHEDA DI COMANDO NULOC2 DA 360 MM	237718	FLESSIBILE DI ASPIRAZIONE 1700 MM X Ø38 MM
N. PARTE	TERGIPAVIMENTO	213060	GUIDA FLESSIBILE
904694	TERGIPAVIMENTO ALLUMINIO TWINTEC 850 (FLESSIBILE 38 MM, FINIZIONE ROSSA, LAME SERILOR)	903977	FLESSIBILE DI ASPIRAZIONE 1060 MM X Ø38 MM
900520	RICAMBIO TERGIPAVIMENTO ALLUMINIO 850 LAME IM POLIURETANO VERDI SERILOR	237754	COMPLESSIVO FLESSIBILE DI SCARICO CON TAPPO ROSSO
N. PARTE	CHIAVI	901916	(SERBATOIO INFERIORE)
907208	SET CHIAVI DI RICAMBIO (010K95, PER 020SCA1/907149)	N. PARTE	FERMATUBI NERO PER FLESSIBILE 35-38 MM
N. PARTE	FUSIBILI	908342	FERMATUBI PER FLESSIBILE 28 MM
916942	RICAMBIO PACCO FUSIBILI TVL	904197	GENERALE
N. PARTE	COPRISEDILE	904198	FILTRO SERBATOIO (ROSSO)
280001	COPRISEDILE PER SEDILE CON UOMO A BORDO	206953	FILTRO DI RIEMPIMENTO SERBATOIO INFERIORE ROSSO
N. PARTE	FILTRO	909396	TAPPO BOCCHETTONE RIEMPIMENTO ROSSO
208888	FILTRO ESTESO	N. PARTE	PERNI DI RITEGNO TERGIPAVIMENTO
208890	COPPA TRASPARENTE FILTRO ESTESO	221079	CAVO DI RICARICA GIALLO TIPO EURO
208830	GUARNIZIONE FILTRO	220386	CAVO DI RICARICA
208889	RETE 50 FILTRO ESTESO		

N.O DE ARTÍCULO	CEPILLOS	N.O DE ARTÍCULO	FALDONES LATERALES
903994	CEPILLO NYLOSCRUB DE 370 mm	206947	FALDÓN ANTISALPICADURA
918293	CEPILLO TEN-TEC DE 370 mm	N.O DE ARTÍCULO	TUBOS
606302	CEPILLO LONGLIFE DE 370 MM (VERDE)	908990	TUBO DE VACIADO DE 1100 MM X Ø38 MM (DEPÓSITO SUPERIOR)
606303	CEPILLO LONGLIFE DE 370 MM (ROJO)	900901	SUSTITUCIÓN DEL CIERRE DE LA MANGUERA
606400	PLATO IMPULSOR PADLOC DE 360 MM	908821	(MANGUERA EXTENSIBLE DE 35 MM-38 MM)
900524	PLATO IMPULSOR NULOC2 DE 360 mm	237718	TUBO DE ASPIRACIÓN DE 1700 MM X Ø38 MM
N.O DE ARTÍCULO	BOQUILLA DE ASPIRACIÓN	213060	GUÍA DE TUBO
904694	BOQUILLA DE ASPIRACIÓN DE ALUMINIO TWINTEC 850 (TUBO DE 38 MM, DETALLES ROJOS, GOMAS SERILOR)	903977	TUBO DE ASPIRACIÓN DE 1060 MM X Ø38 MM
900520	GOMAS DE POLIURETANO VER-DES MARCA SERILOR DE RE-PUESTO PARA BOQUILLA DE ASPIRACIÓN DE ALUMINIO 850	237754	TUBO DE VACIADO JUNTO CON CAPUCHÓN DE TUBO ROJO
N.O DE ARTÍCULO	LLAVES	901916	(DEPÓSITO INFERIOR)
907208	JUEGO DE LLAVES DE REPUESTO (010K95, PARA 020SCA1/907149)	N.O DE ARTÍCULO	ABRAZADERA DE TUBO NEGRA DE 35-38 MM
N.O DE ARTÍCULO	FUSIBLES	908342	ABRAZADERA DE TUBO DE 28 MM
916942	PAQUETE DE FUSIBLES DE RE-PUESTO PARA TVL	904197	ARTÍCULOS GENERALES
N.O DE ARTÍCULO	FUNDA DE ASIENTO	904198	FILTRO DE DEPÓSITO (ROJO)
280001	FUNDA DE ASIENTO	206953	FILTRO ROJO DE LLENADO DEL DEPÓSITO INFERIOR
N.O DE ARTÍCULO	COLADOR/FILTRO	909396	TAPÓN ROJO DE LLENADO
208888	COLADOR LARGO	N.O DE ARTÍCULO	PASADOR DE RETENCIÓN DE BO-QUILLA DE ASPIRACIÓN
208890	RECIPIENTE TRANSPARENTE DEL COLADOR LARGO	221079	CABLE DE CARGA AMARILLO PARA EUROPA
208830	JUNTA DE COLADOR	220386	CABLE DE CARGA
208889	TAMIZ DE MALLA 50 DEL COLA-DOR LARGO		

NR KAT.	SZCZOTKI	NR KAT.	OSŁONY BOCZNE
903994	SZCZOTKA NYLOSCRUB 370MM	206947	OSŁONA ANTYBRYZGOWA
918293	SZCZOTKA TEN-TEC 370MM	NR KAT.	WĘŻE
606302	SZCZOTKA LONGLIFE 370 MM (ZIELONA)	908990	WĄŻ SPUSTOWY 1100MM X Ø38MM (ZBIORNIK GÓRNY)
606303	SZCZOTKA LONGLIFE 370MM (CZERWONA)	900901	WYMIANA ZAMKNIĘCIA WĘŻA
606400	PŁYTA PADLOC DRIVE 360MM	908821	(ELASTYCZNY WĄŻ 35 MM–38 MM)
900524	TARCZA NAPĘDOWA NULOC2 360 mm	237718	WĄŻ SSĄCY 1700MM X Ø38MM
NR KAT.	SSAWA	213060	PROWADNICA WĘŻA
904694	SSAWA ALUMINIOWA 850 TWINTEC (WĄŻ 38MM, CZERWONE WYKOŃCZENIE, PIÓRA SERILOR)	903977	WĄŻ SSĄCY 1060MM X Ø38MM
900520	SSAWA ALUMINIOWA 850. WYMIENNE ZIELONE PIÓRA POLIURETANOWE SERILOR	237754	ZESPÓŁ WĘŻA SPUSTOWEGO C/W CZERWONY KOŁPAK NA WĄŻ
NR KAT.	KLUCZYKI	901916	(ZBIORNIK DOLNY)
907208	ZAPASOWY ZESTAW KLUCZYKÓW (010K95, FOR 020SCA1/907149)	NR KAT.	CZARNY ZACISK WĘŻA 35-38MM
NR KAT.	BEZPIECZNIKI	908342	ZACISK WĘŻA 28MM
916942	ZESTAW ZAPASOWYCH BEZPIECZNIKÓW TVL	904197	INFORMACJE OGÓLNE
NR KAT.	POKRYCIE SIEDZENIA	904198	FILTR ZBIORNIKA (CZERWONY)
280001	POKRYCIE SIEDZENIA MASZYNY SAMOJEZDNEJ	206953	CZERWONY FILTR NAPEŁNIAJĄCY ZBIORNIKA DOLNEGO
NR KAT.	FILTR	909396	CZERWONY KOREK WLEWOWY
208888	ROZSZERZONY FILTR	NR KAT.	KOLEK ZACZEPOWY SSAWY
208890	MISKA PRZEZROCZYSTA ROZSZERZONEGO FILTRA	221079	ŻÓŁTY PRZEWÓD DO ŁADOWANIA TYPU EURO
208830	USZCZELKA FILTRA	220386	KABEL DO ŁADOWANIA
208889	OSŁONA SIATKI 50, ROZSZERZONY FILTR		

ARTIKELNR	BORSTAR	ARTIKELNR	SIDOKJOLAR
903994	370 MM NYLOSCRUB-BORSTE	206947	STÄNKSKYDD
918293	370 MM TEN-TEC-BORSTE	ARTIKELNR	SLANGAR
606302	370 MM LONGLIFE-BORSTE (GRÖN)	908990	TÖMNINGSSLANG 1 100 MM X Ø
606303	370 MM LONGLIFE-BORSTE (RÖD)	900901	BYTE AV SLANGHÖLJE (35–38 MM STRETCHSLANG)
606400	360 MM PADLOC-DRIVPLATTA	908821	SUGSLANG 1 700 MM X Ø 38 MM
900524	360 mm NULOC2-DRIVPLATTA	237718	SLANGHÅLLARE
ARTIKELNR	GOLVREDSKAP	213060	VAC HOSE 1060MM X Ø38MM
904694	850 TWINTEC GOLVVERKTYG I ALUMINIUM (38 MM SLANG, RÖD KANT, SERILORBLAD)	903977	TÖMNINGSSLANGSYSTEM MED RÖTT SLANGLOCK (TANKENS UNDERSIDA)
900520	GOLVVERKTYG I ALUMINIUM 850. RESERVDEL SERILOR GRÖNA POLYURETANBLAD	237754	35–38 MM SVART SLANGKLÄMMA
ARTIKELNR	ENHETER	901916	28 MM SLANGKLÄMMA
907208	EXTRA NYCKELSATS (010K95, FÖR 020SCA1/907149)	ARTIKELNR	ALLMÄNT
ARTIKELNR	SÄKRINGAR	908342	TANKFILTER (RÖTT)
916942	TVL EXTRA SÄKRINGSPAKET	904197	PÄFYLLNINGSFILTER FÖR TANK MED RÖD BOTTEN
ARTIKELNR	SÄTESKLÄDSEL	904198	RÖTT PÄFYLLNINGSLÖCK
280001	SÄTESÖVERDRAG	206953	SPÄRRSTIFT FÖR GOLVVERKTYG
ARTIKELNR	SIL/FILTER	909396	FLYTKORGSFILTER
208888	FÖRLÄNGD SIL	ARTIKELNR	LADDNINGSKABEL
208890	FÖRLÄNGD SIL GENOMSKINLIG SKÅL	221079	GUL KABEL AV EURO-TYP MED LADDNINGSKABEL
208830	SILPACKNING	220386	LADDNINGSKABEL AV BRITTISK TYP
208889	SILNÄT FÖR FÖRLÄNGD SIL 50		

OSANRO	HARJAT	OSANRO	SIVUHELMAT
903994	NYLOSCRUB-HARJA, 370 MM	206947	ROISKEHELMA
918293	TEN-TEC-HARJA, 370 MM	OSANRO	LETKUT
606302	LOGLIFE-HARJA (VIHREÄ), 370 MM	908990	TYHJENNYSOLETKU, 1100 MM X Ø 38 MM (YLÄSÄILIÖ)
606303	LOGLIFE-HARJA (PUNAINEN), 370 MM	900901	LETKUN VAIHTOSULJIN
606400	PADLOC-KÄYTTÖLEVY, 360 MM	908821	(35-38 MM:N LAAJENNETTAVA LETKU)
900524	NULOC2-KÄYTTÖLEVY, 360 MM	237718	IMULETKU, 1700 MM X Ø 38 MM
OSANRO	LATTIATYÖKALU	213060	LETKUNOHJAIN
904694	ALUMIININEN 850 TWINTEC -LATTIATYÖKALU (38 MM:N LETKU, PUNAINEN REUNUS, SERILOR-LAVAT)	903977	ALIPAINOLETKU, 1060 MM X Ø 38 MM
900520	ALUMIININEN 850-LATTIATYÖKALU, VIHREÄT POLYUTERAANISET SERILOR-VAIHTOLAVAT	237754	TYHJENNYSOLETKUKOKKOONPANO, PUNAINEN LETKUN KORKKI
OSANRO	AVAIMET	901916	(ALASÄILIÖ)
907208	VARA-AVAIMET (010K95, MALLIIN 020SCA1/907149)	OSANRO	35-38 MM:N MUSTA LETKUN PIDIKE
OSANRO	SULAKKEET	908342	28 MM:N LETKUN PIDIKE
916942	TVL-VARASULAKEPAKETTI	904197	YLEISET
OSANRO	ISTUIMEN PÄÄLLINEN	904198	SÄILIÖN SUODATIN (PUNAINEN)
280001	PÄÄLTÄAJETTAVAN KONEEN ISTUIMEN PÄÄLLINEN	206953	PUNAINEN ALASÄILIÖN TÄYTTÖSUODATIN
OSANRO	SIIVILÄ/SUODATIN	909396	PUNAINEN TÄYTTÖAUKON KORKKI
208888	LAAJENNETTU SIIVILÄ	OSANRO	LATTIATYÖKALUN KIINNITYSTAPPI
208890	LAAJENNETUN SIIVILÄN KIRKAS KULHO	221079	KELTAINEN LATAUSJOHTO, EUROOPPALAINEN MALLI
208830	SIIVILÄTIIVISTE	220386	LATAUSJOHTO
208889	LAAJENNETUN SIIVILÄN 50 VERKKOSUODATIN		

DELNR.	BØRSTER	DELNR.	SIDESKØRTER
903994	370 MM NYLOSCRUB-BØRSTE	206947	STÆNKSKØRT
918293	370 MM TEN-TEC-BØRSTE	DELNR.	SLANGER
606302	370 MM LONGLIFE-BØRSTE (GRØN)	908990	DRÆNSSLANGE 1.100 MM X Ø 38 MM (ØVERSTE TANK)
606303	370 MM LONGLIFE-BØRSTE (RØD)	900901	UDSKIFTNING AF SLANGELUKNING
606400	360 MM PADLOC-DREVPLADE	908821	(35 MM-38 MM STRÆKSLANGE)
900524	360 MM NULOC2-DREVPLADE	237718	SUGESLANGE 1700 MM X Ø 38 MM
DELNR.	GULVENHED	213060	SLANGESTYR
904694	850 TWINTEC GULVENHED I ALUMINIUM (38 MM SLANGE, RØD BEKLÆDNING, SERILOR-KLINGER)	903977	VAKUUMSLANGE 1.060 MM X Ø 38 MM
900520	850-GULVENHED I ALUMINIUM. GRØNNE SERILOR-UDSKIFTNINGSKLINGER I POLYURETAN	237754	DRÆNSSLANGEENHED K/M RØD SLANGDÆKSEL
DELNR.	NØGLER	901916	(NEDERSTE TANK)
907208	EKSTRA NØGLESÆT (010K95, TIL 020SCA1/907149)	DELNR.	35-38 MM SORT SLANGEKLEMME
DELNR.	SIKRINGER	908342	28 MM SLANGEKLEMME
916942	EKSTRA TVL-SIKRINGSPAKKE	904197	GENERELT
DELNR.	SÆDEBETRÆK	904198	TANKFILTER (RØDT)
280001	SÆDEBETRÆK	206953	RØDT FILTER TIL PÅFYLDNING AF NEDERSTE TANK
DELNR.	SIGTE/FILTER	909396	RØDT PÅFYLDNINGSDÆKSEL
208888	FORLÆNGET SIGTE	DELNR.	LÅSESTIFT TIL GULVENHED
208890	FORLÆNGET SIGTE KLAR SKÅL	221079	GUL OPLADNINGSLEDNING, EURO-TYPE
208830	FILTERPAKNING	220386	OPLADNINGSLEDNING
208889	UDVIDET FILTER 50, MASKESIGTE		

PROBLEM	CAUSE	SOLUTION
Machine will not operate	Low battery charge Machine is connected and charging Waste tank full switch stuck or clogged Key is off or missing Handle safety fuse blown	Charge batteries (page 86/92) Take off charge (page 86/92) Inspect & clean switch inside tank (page 50) Insert key & turn to operating position Replace fuse (or contact service engineer)
Vacuum will not operate	Missing or blown fuse Waste tank full switch stuck or clogged Vacuum switch not engaged Waste water tank full	Fit or replace fuse (page 15/68) Inspect & clean switch inside tank (page 50) Press switch (Page 44) Empty waste water tank (page 62)
Poor water pick-up	Waste water tank full Clogged / blocked vacuum hose Loose hose connections Debris basket filter clogged / blocked Separator filter clogged / blocked Poor separator seal Damaged separator seal Damaged / split vacuum hose Damaged floor tool blades Low battery charge Floor tool incorrectly adjusted	Empty waste water tank (page 62) Remove and clean (page 62) Push tight connections (page 21) Remove and clean (page 62) Remove and clean (Page 62) Clean and refit (page 62) Renew (contact service dept) Renew (contact service dept) Renew (contact service dept) Re-charge batteries (page 86/92) Adjust floor tool
No brush / scrub function	No brushes fitted Brush deck raised Missing or blown fuses	Check and fit (page 26) Lower brush deck (page 38) Fit or replace fuse (page 15/68)
Little or no water flow	Clean water tank empty Clean water tank filter blocked / clogged Water flow not on Brush deck raised	Fill clean water tank (page 32) Remove and clean (62) Switch on water flow (Page 44) Lower brush deck (page 38)
Machine just 'stops' during operating	Brush motor fuse blown due to high load	Replace fuse & reduce load (page 15/68)

Warning Do not fit a replacement fuse link having a higher rating than the value stated on the fuse label.

PROBLEM	URSACHE	LÖSUNG
Maschine funktioniert nicht	Batteriestand niedrig Maschine ist angeschlossen und lädt Schmutzwasser-Füllstandsschalter verklemmt oder zugesetzt Schlüssel abgeschaltet oder fehlt Geräteschutzsicherung im Griff durchgebrannt	Akkus laden (Seite 87/93) Ladevorgang beenden (Seite 87/93) Schalter im Tank untersuchen und reinigen (Seite 51) Schlüssel einstecken und in Betriebsposition drehen Sicherung ersetzen (ansonsten den Kundendienst verständigen)
Saugsystem arbeitet nicht	Sicherung fehlt oder ist defekt Schmutzwasser-Füllstandsschalter verklemmt oder zugesetzt Saugschalter nicht eingerastet Schmutzwassertank voll	Sicherung einsetzen oder auswechseln (Seite 15/68) Schalter im Tank untersuchen und reinigen (Seite 51) Schalter betätigen (Seite 45) Schmutzwassertank leeren (Seite 62)
Wasseraufnahme unzureichend	Schmutzwassertank voll Saugschlauch verstopft/blockiert Schlauchanschlüsse locker Schmutzkorbfilter verstopft/blockiert Separatorfilter verstopft/blockiert Separatordichtung überaltert Separatordichtung beschädigt Saugschlauch beschädigt/ingerissen Abstreifblätter beschädigt Batteriestand niedrig Abstreifer falsch eingestellt	Schmutzwassertank leeren (Seite 62) Entfernen und reinigen (Seite 62) Fest verbinden (Seite 22) Entfernen und reinigen (Seite 62) Entfernen und reinigen (Seite 62) Reinigen und wieder einsetzen (Seite 62) Erneuern (an Serviceabteilung wenden) Erneuern (an Serviceabteilung wenden) Erneuern (an Serviceabteilung wenden) Batterien aufladen (Seite 87/93) Abstreifer einstellen
Keine Bürst-/Scheuerfunktion	Bürsten nicht montiert Bürstendeck angehoben Sicherungen defekt oder durchgebrannt	Überprüfen und anbringen (Seite 27) Bürstendeck absenken (Seite 39) Sicherung einsetzen oder auswechseln (Seite 15/68)
Wenig oder kein Wasserdurchfluss	Frischwassertank leer Filter am Frischwassertank verstopft/blockiert Wasserdurchfluss nicht eingeschaltet Bürstendeck angehoben	Fill clean water tank (page 33) Remove and clean (62) Switch on water flow (Page 45) Lower brush deck (page 39)
Maschine hält unvermittelt an	Sicherung des Bürstenmotors wegen Überlastung durchgebrannt	Replace fuse & reduce load (page 15/68)

Warnung: Setzen Sie keinen Ersatz-Sicherungseinsatz ein, dessen Wert höher als der auf dem Sicherungsetikett angegebene Wert ist.

PROBLÈME	CAUSE	SOLUTION
La machine ne fonctionne pas	Charge de batterie faible Machine branchée et en charge Contacteur du réservoir d'eau sale coincé ou encrassé Clé positionnée sur Arrêt ou absente Fusible de sécurité de la poignée grillé	Chargez les batteries (page 87/94) Arrêtez la charge (pages 87/94) Inspectez et nettoyez le contacteur à l'intérieur du réservoir (page 51) Insérez la clé et tournez-la jusqu'en position de fonctionnement Remplacez le fusible (ou contactez un technicien de maintenance)
L'aspiration ne fonctionne pas	Fusible absent ou grillé Contacteur du réservoir d'eau sale coincé ou encrassé Le commutateur d'aspiration n'est pas engagé Réservoir d'eau sale plein	Installez ou remplacez le fusible (pages 15 et 68) Inspectez et nettoyez le contacteur à l'intérieur du réservoir (page 51) Appuyez sur le commutateur (page 44) Videz le réservoir d'eau sale (page 62)
Collecte d'eau insuffisante	Réservoir d'eau sale plein Tuyau d'aspiration encrassé/obstrué Raccords de tuyaux desserrés Panier-filtre à débris encrassé/obstrué Filtre du séparateur encrassé/obstrué Joint du séparateur inefficace Joint du séparateur endommagé Tuyau d'aspiration endommagé/fendu Lamelles du suceur endommagées Charge de batterie faible Réglage incorrect du suceur	Videz le réservoir d'eau sale (page 62) Retirez et nettoyez (page 62) Enfoncez correctement les raccords (page 22) Retirez et nettoyez (page 62) Retirez et nettoyez (page 62) Nettoyez et réinstallez (page 62) Remplacez (contactez le service technique) Remplacez (contactez le service technique) Remplacez (contactez le service technique) Rechargez les batteries (pages 87/94) Réglez le suceur
Pas de fonction de brossage/lavage	Aucune brosse installée Plateau des brosses relevé Fusibles manquants ou grillés	Vérifiez et installez (page 27) Abaissez le plateau des brosses (page 39) Installez ou remplacez le fusible (pages 15 et 68)
Peu ou pas de débit d'eau	Réservoir d'eau propre vide Filtre du réservoir d'eau propre obstrué/encrassé Débit d'eau non activé Plateau des brosses relevé	Remplissez le réservoir d'eau propre (page 33) Retirez et nettoyez (page 62) Activez le débit d'eau (page 44) Abaissez le plateau des brosses (page 39)
La machine s'arrête « d'un coup » pendant qu'elle fonctionne	Fusible du moteur de brosses grillé suite à une surcharge	Remplacez le fusible et réduisez la charge (pages 15/68)

Avertissement : ne montez pas un fusible de remplacement dont la tension est supérieure à la valeur indiquée sur l'étiquette de fusible.

PROBLEEM	OORZAAK	OPLOSSING
De machine werkt niet	Laag acculaadniveau Machine is aangesloten en wordt opgeladen Schakelaar Vuilwatertank vol geblokkeerd of verstopt Sleutel in UIT-stand of ontbreekt Zekering hendel is doorgebrand	Laad de accu's op (pag. 88/95) Verwijder het laadsnoer (pag. 88/95) Controleer de schakelaar in de tank & reinig deze (pag. 52) Steek de sleutel in het contact & draai deze naar de AAN-positie Vervang de zekering (of neem contact op met een onderhoudstechnicus)
De zuiger werkt niet	Zekering ontbreekt of is gesprongen Schakelaar Vuilwatertank vol geblokkeerd of verstopt Schakelaar zuiger niet ingeschakeld Vuilwatertank is vo	Plaats of vervang zekering (pag. 15/68) Controleer de schakelaar in de tank & reinig deze (pag. 52) Druk op de knop (pag. 44) Maak de vuilwatertank leeg (pag. 62)
Water wordt slecht opgezogen	Vuilwatertank is vol Zuigslang is verstopt/geblokkeerd Slangaansluitingen zitten los Filtermandje is verstopt/geblokkeerd Filter scheidert is verstopt Scheidert is slecht afgedicht Afdichting scheidert beschadigd Zuigslang gescheurd / beschadigd Wissers vloerelement beschadigd Laag acculaadniveau Vloerelement verkeerd ingesteld	Maak de vuilwatertank leeg (pag. 62) Verwijder en maak schoon (pag. 62) Druk de aansluitingen goed aan (pag. 22) Verwijder en maak schoon (pag. 62) Verwijder en maak schoon (pag. 62) Maak schoon en plaats terug (pag. 62) Vervang (neem contact op met servicedienst) Vervang (neem contact op met servicedienst) Vervang (neem contact op met servicedienst) Laad de accu's op (pag. 88/95) Stel het vloerelement goed in
Borstel-/schrobfunctie werkt niet	Geen borstels gemonteerd Borstelplaat omhoog Zekeringen ontbreken of zijn doorgebrand	Controleer en monteer (pag. 28) Laat borstelplaat zakken (pag. 40) Plaats of vervang zekering (pag. 15/68)
Geen of weinig watertoevoer	Schoonwatertank leeg Filter schoonwatertank verstopt Watertoevoer niet ingeschakeld Borstelplaat omhoog	Vul de schoonwatertank (pag. 34) Verwijder en maak schoon (62) Schakel de watertoevoer in (pag. 44) Laat borstelplaat zakken (pag. 40)
De machine 'stopt' gewoon tijdens het werken	Zekering borstelmotor is doorgebrand vanwege overbelasting	Vervang de zekering & verminder de belasting (pag. 15/68)

Waarschuwing Breng geen vervangende zekeringsverbinding aan met een hogere waarde dan de waarde die op het label van de zekering staat vermeld.

PROBLEMA	CAUSA	SOLUÇÃO
A máquina não funciona	Bateria com pouca carga A máquina está ligada e a carregar Interruptor de depósito de resíduos cheio preso ou obstruído Chave desligada ou em falta Fusível de segurança do manípulo fundido	Carregue as baterias (página 88/96) Retire o carregador (página 88/96) Inspeccione e limpe o interruptor no interior do depósito (página 52) Insira a chave e rode para a posição de funcionamento Substitua o fusível (ou contacte o técnico de assistência)
O vácuo não funciona	Fusível em falta ou fundido Interruptor de depósito de resíduos cheio preso ou obstruído Interruptor de vácuo não acionado Depósito de água residual cheio	Encaixe ou substitua o fusível (páginas 15/68) Inspeccione e limpe o interruptor no interior do depósito (página 52) Prima o interruptor (página 44) Esvazie o depósito de água residual (página 62)
Recolha de água insuficiente	Depósito de água residual cheio Mangueira de vácuo entupida/obstruída Ligações da mangueira soltas Cesto filtrante de resíduos entupido/obstruído Filtro do separador entupido/obstruído Vedante do separador com deficiências Vedante do separador danificado Mangueira de vácuo danificada/com fendas Lâminas da ferramenta de piso danificadas Bateria com pouca carga Ferramenta de piso incorretamente ajustada	Esvazie o depósito de água residual (página 62) Retire e limpe (página 62) Aperte bem as ligações (página 23) Retire e limpe (página 62) Retire e limpe (página 62) Limpe e volte a encaixar (página 62) Substitua (contacte o departamento de assistência) Substitua (contacte o departamento de assistência) Substitua (contacte o departamento de assistência) Volte a carregar as baterias (página 88/96) Ajuste a ferramenta de piso
Ausência da função de escovagem/lavagem	Nenhuma escova instalada Plataforma de escovas elevada Fusíveis em falta ou fundidos	Verifique e encaixe (página 28) Baixe a plataforma de escovas (página 40) Encaixe ou substitua o fusível (páginas 15/68)
Caudal de água reduzido ou ausente	Depósito de água limpa vazio Filtro do depósito de água limpa entupido/obstruído Caudal de água não ligado Plataforma de escovas elevada	Encha o depósito de água limpa (página 34) Retire e limpe (página 62) Ligue o caudal de água (página 44) Baixe a plataforma de escovas (página 40)
A máquina simplesmente "para" durante o funcionamento	Fusível do motor de escovas queimado devido a carga elevada	Substitua o fusível e reduza a carga (páginas 15/68)

Aviso: não utilize uma ligação de fusível de substituição com uma classificação superior ao valor indicado na etiqueta do fusível.

PROBLEMA	CAUSA	SOLUZIONE
La macchina non funziona	Batteria scarica La macchina è collegata e sotto carica Interruttore serbatoio acqua sporca pieno inceppato o intasato Chiave disinserita o mancante Fusibile di sicurezza maniglia bruciato	Caricare le batterie (pagg. 89/97) Interrompere la ricarica (pag. 89/97) Ispezionare e pulire l'interruttore all'interno del serbatoio (pag. 53) Inserire la chiave e portarla in posizione di avviamento Sostituire il fusibile (o rivolgersi al tecnico del servizio assistenza)
L'aspiratore non funziona	Fusibile mancante o bruciato Interruttore serbatoio acqua sporca pieno inceppato o intasato Interruttore aspiratore non inserito Serbatoio acqua sporca pieno	Inserire o sostituire il fusibile (pagg. 15/68) Ispezionare e pulire l'interruttore all'interno del serbatoio (pag. 53) Premere l'interruttore (pag. 44) Svuotare il serbatoio dell'acqua sporca (pag. 62)
Aspirazione acqua scarsa	Serbatoio acqua sporca pieno Tubo flessibile aspiratore intasato/ostruito Raccordi tubi flessibili allentati Filtro a cestello detriti intasato/ostruito Filtro separatore intasato/ostruito Tenuta separatore insufficiente Tenuta separatore danneggiata Tubo flessibile aspiratore danneggiato/incrinato Lame tergipavimento danneggiate Batteria scarica Tergipavimento regolato in modo non corretto	Svuotare il serbatoio dell'acqua sporca (pag. 62) Rimuovere e pulire (pag. 62) Stringere i raccordi (pag. 23) Rimuovere e pulire (pag. 62) Rimuovere e pulire (pag. 62) Pulire e rimontare (pag. 62) Sostituire (rivolgersi al servizio assistenza) Sostituire (rivolgersi al servizio assistenza) Sostituire (rivolgersi al servizio assistenza) Ricaricare le batterie (pagg. 89/97) Regolare il tergipavimento
Nessuna funzione spazzolatura/lavaggio	Spazzole non montate Gruppo spazzole sollevato Fusibili mancanti o bruciati	Controllare e montare (pag. 29) Abbassare il gruppo spazzole (pag. 41) Inserire o sostituire il fusibile (pagg. 15/68)
Flusso acqua debole o del tutto assente	Serbatoio acqua pulita vuoto Filtro del serbatoio acqua pulita intasato/ostruito Flusso acqua non attivato Gruppo spazzole sollevato	Riempire il serbatoio dell'acqua pulita (pag. 35) Rimuovere e pulire (pag. 62) Aprire il flusso dell'acqua (pag. 44) Abbassare il gruppo spazzole (pag. 41)
La macchina si "arresta" durante il funzionamento	Fusibile del motore delle spazzole bruciato causa carico eccessivo	Sostituire il fusibile e ridurre il carico (pagg. 15/68)

Avvertenza: non montare un tirante del fusibile di ricambio con un valore nominale superiore a quello indicato sull'etichetta del fusibile.

PROBLEMA	CAUSA	SOLUCIÓN
La máquina no funciona	Carga baja de baterías Máquina conectada y cargando Interruptor del depósito de agua sucia lleno agarrotado u obstruido Llave en posición de apagado o ausente Fusible de seguridad del manillar fundido	Cargar las baterías (página 89/98) Desconectar la carga (página 89/98) Inspeccionar y limpiar el interruptor en el interior del depósito (página 53) Introducir la llave y girarla a la posición de funcionamiento Sustituir el fusible (o llamar al técnico de servicio)
La aspiración no funciona	Fusible ausente o fundido Interruptor del depósito de agua sucia lleno agarrotado u obstruido Interruptor de aspiración sin activar Depósito de agua sucia lleno	Colocar o sustituir el fusible (página 89/98) Inspeccionar y limpiar el interruptor en el interior del depósito (página 53) Pulsar el interruptor (página 44) Vaciar el depósito de agua sucia (página 62)
Recolección de agua insuficiente	Depósito de agua sucia lleno Tubo de aspiración total o parcialmente obstruido Conexiones de tuberías flojas Filtro tipo cesta para residuos total o parcialmente obstruido Filtro del separador total o parcialmente obstruido Sellado deficiente del separador Junta del separador dañada Tubo de succión dañado/partido Gomas de la boquilla de aspiración dañadas Carga baja de baterías Boquilla de aspiración mal ajustada	Vaciar el depósito de agua sucia (página 62) Desmontar y limpiar (página 62) Apretar las conexiones (página 23) Desmontar y limpiar (página 62) Desmontar y limpiar (página 62) Limpiar y volver a colocar (página 62) Sustituir (dirigirse al dpto. de servicio) Sustituir (dirigirse al dpto. de servicio) Sustituir (dirigirse al dpto. de servicio) Recargar las baterías (páginas 89/98) Ajustar la boquilla de aspiración
No funcionan los cepillos/el fregado	No hay ningún cepillo montado Cabezal de cepillos elevado Fusibles ausentes o fundidos	Comprobar y colocar (página 29) Bajar el cabezal de cepillos (página 41) Colocar o sustituir el fusible (página 15/68)
Poco o ningún flujo de agua	Depósito de agua limpia vacío Filtro del depósito de agua limpia total o parcialmente obstruido Flujo de agua sin activar Cabezal de cepillos elevado	Llenar el depósito de agua limpia (página 35) Desmontar y limpiar (62) Activar el flujo de agua (página 44) Bajar el cabezal de cepillos (página 41)
La máquina se detiene en pleno funcionamiento	Fusible del motor de cepillos fundido debido a carga elevada	Sustituir el fusible y reducir la carga (páginas 15/68)

Advertencia: No instale un eslabón fusible de repuesto con una clasificación superior al valor indicado en la etiqueta del fusible.

PROBLEM	PRZYCZYNA	ROZWIĄZANIE
Maszyna nie działa.	Niski poziom naładowania akumulatora. Maszyna jest podłączona i ładuje się Wyłącznik pływakowy zbiornika brudnej wody jest zatkany Wyłączony kluczyk lub jego brak Spalony bezpiecznik topikowy uchwytu	Naładować akumulatory (strona 90/99) Odłączyć ładowanie (strona 90/99) Skontrolować i wyczyścić wyłącznik w zbiorniku (strona 54) Włożyć kluczyk i przekręcić w położenie pracy Wymienić bezpiecznik (lub skontaktować się z serwisantem)
Nie działa ssanie.	Brak lub przepalony bezpiecznik Wyłącznik pływakowy zbiornika brudnej wody jest zatkany Przełącznik ssania nie załączony Pełny zbiornik brudnej wody	Zamontować lub wymienić bezpiecznik (strona 15/68) Skontrolować i wyczyścić wyłącznik w zbiorniku (strona 54) Nacisnąć przycisk (strona 44) Opróżnić zbiornik brudnej wody (strona 62)
Słabe zbieranie wody	Pełny zbiornik brudnej wody Wąż ssący jest zatkany albo zablokowany Przyłącza węża są zbyt luźne. Zgrubny filtr koszykowy jest zatkany albo zablokowany Filtr separatora jest zatkany lub zablokowany. Słabe uszczelnienie separatora. Uszczelnienie separatora jest uszkodzone. Wąż ssący jest uszkodzony albo rozcięty. Pióra ssawy są uszkodzone Niski poziom naładowania akumulatora. Niewłaściwie ustawiona ssawa	Opróżnić zbiornik brudnej wody (strona 62) Zdemontować i wyczyścić (strona 62) Wcisnąć, by uszczelnić połączenie (strona 24). Zdemontować i wyczyścić (strona 62) Zdemontować i wyczyścić (strona 62) Wyczyścić i ponownie zamontować (strona 62). Wymienić na nowy (skontaktować się z działem serwisowym) Wymienić na nowy (skontaktować się z działem serwisowym) Wymienić na nowy (skontaktować się z działem serwisowym) Doładować akumulatory (strona 90/99) Ustawić ssawę
Nie działa funkcja szczotki lub szorowania.	Nie założono szczotek. Głowica ze szczotką jest podniesiona Brak lub przepalony bezpieczniki	Sprawdzić i zamontować (strona 30) Opuścić głowicę ze szczotką (strona 42) Zamontować lub wymienić bezpiecznik (strona 15/68)
Bardzo mały przepływ wody lub brak przepływu.	Zbiornik wody czystej jest pusty Filtr zbiornika wody czystej jest zatkany albo zablokowany Przepływ wody nie włączony Głowica ze szczotką jest podniesiona	Napełnić zbiornik czystej wody (strona 36) Zdemontować i wyczyścić (strona 62) Włączyć przepływ wody (strona 44) Opuścić głowicę ze szczotką (strona 42)
Maszyna zatrzymuje się co chwilę w trakcie pracy	Spalony bezpiecznik silnika szczotki (przeciążenie)	Wymienić bezpiecznik i zmniejszyć nacisk (str. 15/68)

Ostrzeżenie: nie wolno montować zamiennego ogniwa bezpiecznikowego o wyższej wartości znamionowej niż podana na etykiecie bezpiecznika.

PROBLEM	ORSAK	LÖSNING
Maskinen startar inte	Låg batteriladdning Maskinen är ansluten och laddar Brytaren i smutsvattentanken är igensatt eller blockerad Nyckeln är ur eller saknas Säkerhetsstiftet har löst ut	Ladda batterierna (sidan 90/100) Koppla från laddningen (sidan 90/100) Kontrollera och rengör brytaren inuti tankenheten (sidan 54) Sätt i nyckeln och vrid till driftläge Byt ut säkringen (eller kontakta en servicetekniker)
Dammsugaren fungerar inte	Säkring saknas eller har löst ut Brytaren i smutsvattentanken är igensatt eller blockerad Dammsugarbrytaren är inte på Full smutsvattentank	Sätta i eller byta ut säkringen (sidan 15/68) Kontrollera och rengör brytaren inuti tankenheten (sidan 54) Trycka på brytaren (sidan 44) Tömma smutsvattentanken (sidan 62)
Dålig vattenupptagning	Full smutsvattentank Igensatt/blockerad dammsugar slang Slangens anslutning sitter löst Skräpfiltret är igensatt/blockerat Avskiljarens filter är igensatt/blockerat Dålig tätning i avskiljaren Skadad tätning i avskiljaren Skadad/sprucken dammsugar slang Bladen till golvredskapet har skadats Låg batteriladdning Golvredskapet är inte justerat korrekt	Tömma smutsvattentanken (sidan 62) Ta bort och rengör (sidan 62) Tryck fast anslutningarna ordentligt (sidan 24) Ta bort och rengör (sidan 62) Ta bort och rengör (sidan 62) Rengöra och sätta tillbaka (sidan 62) Byt ut mot ny (kontakta serviceavd.) Byt ut mot ny (kontakta serviceavd.) Byt ut mot ny (kontakta serviceavd.) Ladda batterierna igen (sidan 90/100) Justera golvredskapet
Ingen borst-/skurfunktion	Rengör renvattentanken Filter för renvattentanken är blockerat/igensatt Vattenflödet är inte på Borstdäcket är i upphöjt läge	Kontrollera och montera (sidan 30) Sänk ned borstdäcket (sidan 42) Sätta i eller byta ut säkringen (sidan 15/68)
Dåligt eller inget vattenflöde	Clean water tank empty Clean water tank filter blocked / clogged Water flow not on Brush deck raised	Fyll renvattentanken (sidan 36) Ta bort och rengör (sidan 62) Sätta på vattenflödet (sidan 44) Sänk ned borstdäcket (sidan 42)
Maskinen "stannar" bara under drift	Säkringen till borstmotorn har löst ut på grund av hög belastning	Byta ut säkringen och minska belastningen (sidan 15/68)

Varning! Sätt inte dit en ny säkringspatron med en högre klassning än det värde som anges på säkringens etikett.

ONGELMA	SYY	RATKAISU
Kone ei toimi.	Akun varaus on alhainen. Kone on kytketty virtalähteeseen ja lataus on kesken. Likavesisäiliön täyttymisen kytkin on jumissa tai tukossa. Avain ei ole kiinni tai puuttuu. Kahvan varosulake on palanut.	Lataa akut (sivut 91/101). Irrota latausjohto (sivut 91/101). Tarkista ja puhdista säiliön sisällä oleva kytkin (sivu 55). Aseta avain paikalleen ja käännä se käyttöasentoon. Vaihda sulake (tai ota yhteys huoltoteknikkoon).
Alipaine ei toimi.	Sulake puuttuu tai on palanut. Likavesisäiliön täyttymisen kytkin on jumissa tai tukossa. Alipainekytkeitä ei ole kytketty. Likavesisäiliö on täynnä.	Asenna tai vaihda sulake (sivut 15/68) Tarkista ja puhdista säiliön sisällä oleva kytkin (sivu 55). Paina kytkeitä (sivu 44) Tyhjennä likavesisäiliö (sivu 62).
Veden imu toimii huonosti.	Likavesisäiliö on täynnä. Alipaineletku on tukossa. Letkuliitännät ovat löysällä. Roskasuodatinkori on tukossa. Erottimen suodatin on tukossa. Erottimen tiiviste vuotaa. Erottimen tiiviste on vaurioitunut. Alipaineletku on vaurioitunut tai haljennut. Lattiatyökalan lavat ovat vahingoittuneet. Akun varaus on alhainen. Lattiatyökalu on säädetty väärin.	Tyhjennä likavesisäiliö (sivu 62). Irrota ja puhdista (sivu 62) Kirstä liitännät (sivu 25) Irrota ja puhdista (sivu 62) Irrota ja puhdista (sivu 62) Puhdista ja asenna takaisin (sivu 62) Vaihda (ota yhteys huoltoon). Vaihda (ota yhteys huoltoon). Vaihda (ota yhteys huoltoon). Lataa akut (sivut 91/101). Säädä lattiatyökalua.
Harjaus ei toimi.	Harjoja ei ole asennettu. Harjakotelo on ylhäällä. Yksi tai useampi sulake on irronnut tai palanut.	Tarkista ja asenna tarvittaessa (sivu 31) Laske harjakotelo (sivu 43) Asenna tai vaihda sulake (sivut 15/68)
Vettä ei virtaa tai sitä virtaa heikosti.	Puhdasvesisäiliö on tyhjä. Puhdasvesisäiliön suodatin on tukossa. Veden virtausta ei ole kytketty. Harjakotelo on ylhäällä.	Täytä puhdasvesisäiliö (sivu 37). Irrota ja puhdista (sivu 62) Kytke veden virtaus päälle (sivu 44). Laske harjakotelo (sivu 43)
Koneen toiminta lakkaa kesken käytön.	Harjamoottorin sulake on palanut liian suuren kuorman vuoksi.	Vaihda sulake ja pienennä kuormaa (sivut 15/68).

Varoitus Älä asenna varosulaketta, jonka teho on suurempi kuin sulakkeen tarrassa mainittu arvo.

PROBLEM	ÅRSAG	LØSNING
Maskinen fungerer ikke	<p>Lav batteristand</p> <p>Maskinen er tilsluttet og lader op</p> <p>Kontakten for fuld brugtvandstank sidder fast eller er tilstoppet</p> <p>Nøglen er i slukket-position eller mangler</p> <p>Håndtagets sikring er sprunget</p>	<p>Oplad batterierne (side 91/102)</p> <p>Fjern ladningen (side 91/102)</p> <p>Efterse og rengør kontakten inden i tanken (side 55)</p> <p>Sæt nøglen i, og drej den til driftspositionen</p> <p>Udskift sikringen (eller kontakt en servicetekniker)</p>
Vakuumpumpen virker ikke	<p>Manglende eller sprunget sikring</p> <p>Kontakten for fuld brugtvandstank sidder fast eller er tilstoppet</p> <p>Vakuumpumpen ikke tilkoblet</p> <p>Brugtvandstank fuld</p>	<p>Monter eller udskift sikring (side 15/68)</p> <p>Efterse og rengør kontakten inden i tanken (side 55)</p> <p>Tryk på kontakten (side 44)</p> <p>Tøm brugtvandstanken (side 62)</p>
Ringe opsamling af vand	<p>Brugtvandstank fuld</p> <p>Tilstoppet/blokeret vakuumslange</p> <p>Løse slangeforbindelser</p> <p>Affaldskurvens filter tilstoppet/blokeret</p> <p>Udskillerfilter tilstoppet/blokeret</p> <p>Dårlig udskillerforsegling</p> <p>Beskadiget udskillerforsegling</p> <p>Beskadiget/flækket vakuumslange</p> <p>Beskadigede lister i gulvenheden</p> <p>Lav batteristand</p> <p>Gulvenheden er ikke korrekt indstillet</p>	<p>Tøm brugtvandstanken (side 62)</p> <p>Fjern og rengør (side 62)</p> <p>Tryk forbindelserne fast (side 25)</p> <p>Fjern og rengør (side 62)</p> <p>Fjern og rengør (side 62)</p> <p>Rengør og monter igen (side 62)</p> <p>Udskift (kontakt serviceafd.)</p> <p>Udskift (kontakt serviceafd.)</p> <p>Udskift (kontakt serviceafd.)</p> <p>Genoplad batterierne (side 91/102)</p> <p>Juster gulvenheden</p>
Ingen børste-/skrubbefunktion	<p>Ingen børster monteret</p> <p>Børsteskjold hævet</p> <p>Manglende eller sprungne sikringer</p>	<p>Kontrollér og monter (side 31)</p> <p>Sænk børsteskjoldet (side 43)</p> <p>Monter eller udskift sikring (side 15/68)</p>
Begrænset eller ingen vandgennemstrømning	<p>Rentvandstank tom</p> <p>Rentvandstankens filter er blokeret/tilstoppet</p> <p>Vandgennemstrømning ikke aktiveret</p> <p>Børsteskjold hævet</p>	<p>Fyld rentvandstanken (side 37)</p> <p>Fjern og rengør (side 62)</p> <p>Tænd for vandgennemstrømningen (side 44)</p> <p>Sænk børsteskjoldet (side 43)</p>
Maskinen standser under drift	<p>Børstemotorens sikring sprunget pga. høj belastning</p>	<p>Udskift sikringen, og mindsk belastningen (side 15/68)</p>

Advarsel Monter ikke en ny sikringsforbindelse med en højere kapacitet end den værdi, der er angivet på sikringsetiketten.

UKCA Declaration of Conformity	
Manufacturer:	Numatic International Limited Chard Somerset TA20 2GB www.numatic.co.uk
Product:	TRG, TRL, TVL.
Description:	Floor Treatment – Ride On – Commercial
We, Numatic hereby declare under our sole responsibility, that the above-mentioned product(s) is/are in conformity with the following directives and standards.	

S.I. 2008: 1597	Supply of Machinery Regulations	EN60335-1:2012 + AC:2014 + A11:2014 + A13:2017 + A15:2021
S.I. 2016: 1091	EMC Regulations	EN55014-1:2017 + A11:2020 EN55014-2:1997 + A1:2001 + A2:2008 EN61000-3-2:2014 EN61000-3-3:2013
S.I. 2012: 3032	RoHS Regulations	

Authorised Signatory: Mr. Matthew Coles
Position: Head of Technology
Numatic International Limited,
Chard, Somerset, TA20 2GB, UK

Signed: *M Coles* Date: 1st February 2024

DEC-056 V2.3

For declaration of conformity for model TRL720. TM see supplement sheet part no 920000

EU, EC, EL, UE, ES: Declaration of Conformity Prohlášení o shodě Konformitätserklärung Overensstemmelseerklæring Declaración de conformidad Vastavusdeklaratsioon Declarațiune de conformitate	Declaración de conformidad Декларация о соответствии Декларация о соответствии Декларация о соответствии Förskrän om överensstämmelse Izjava o skladnosti Vaatumustenmukaisuusvakuutus
Manufacturer: / Výrobce / Hersteller / Fabrikant / Fabricante / Toetaja / Fabricant / произво̀дитель / Корексукантс / Gyártó / Fabricante / Gamintojas / Fabrikant / Produzent / Fabricante / Producent / Producător / произво̀датель / Тилверкәтә / Proizvajalca / Valmistaja:	Numatic International Limited Chard Somerset TA20 2GB www.numatic.co.uk TRG, TRL, TVL
Product: / Produkt / Produkt / Produkt / Producto / Toode / Produit / Προϊόν / Термék / Prodotto / Produkts / Artikel / Produkt / Produtos / Produkt / Produs / товар / Produkt / Izdelka / Tuote: / Description: / Opis / Beschreibung / Beskrivelse / Descripción / Kirjeldus / La description / Описание / Περιγραφή / Leiras / Descrizione / Apibudinimas / Omschrijving / Beskrivelse / Descrição / Opis / Descriere / Описание / Beskrivning / Opis / Kuvaus:	Floor Treatment – Ride On – Commercial
EN We, Numatic hereby declare under our sole responsibility, that the above-mentioned product(s) is/are in conformity with the following directives and standards.	BG Ние, Numatic С настоятелно декларираме на своя лична отговорност, че посочените по-горе продукти е в съответствие със следните директиви и стандарти.
CS My, Numatic prohlašujeme na svou vylučnou odpovědnost, že výše uvedeny výrobek je ve shodě s následujícími směrnicemi a normami.	EL Εγώ, Numatic δηλώνω με πλήρη αποκλειστική ευθύνη, ότι το προαναφερθέν προϊόν συμμορφώνεται με τις ακόλουθες οδηγίες και πρότυπα.
DE Wir, Numatic erklären in alleiniger Verantwortung, dass das oben genannte Produkt den folgenden Richtlinien und Normen entspricht.	HU Mi, Numatic kijelentjük egyéni felelősséggel, hogy a fent említett termék megfelel az alábbi irányelveknek és szabványoknak.
DA Vi, Numatic erklærer hermed under eget ansvar at ovennævnte produkt(er) er i overensstemmelse med følgende direktiver og standarder.	IT Noi, Numatic dichiariamo sotto la propria responsabilità, che il prodotto di cui sopra è conforme alle seguenti direttive e norme.
ES Nosotros, Numatic declaramos bajo nuestra única responsabilidad que el producto antes mencionado está en conformidad con las siguientes directivas y normas.	LT Mes, "Numatic pareiškiu vienatikiškos atsakomybės, kad pirmiau minėtas produktas atitinka šias direktyvas ir standartus.
ET Meie, Numatic kinnitame kinnitame ja kaamine ainuuskulit vastutust, et eespool nimetatud toode on kooskõlas järgmistega direktiivide ja normidega.	NL We verklaren Numatic hierbij op eigen verantwoordelijkheid, dat het bovengenoemde product voldoet aan de volgende richtlijnen en normen.
FR Numatic déclare sous notre seule responsabilité que le produit mentionné ci-dessus est conforme aux directives et normes suivantes.	NO Vi, Numatic erklærer herved under eget ansvar, at det ovennevnte produktet er i samsvar med følgende direktiver og standarder.
PT Nós, a Numatic declaramos, sob nossa exclusiva responsabilidade, que o produto acima mencionado está em conformidade com as diretivas e normas a seguir.	PL My, Numatic niniejszym oświadczamy z pełną odpowiedzialnością, że wyżej wymieniony produkt jest zgodny z następującymi dyrektywami i normami.
RO Noi, Numatic Prm prezenta declarăm pe propria răspundere, că produsul mai sus menționat este în conformitate cu următoarele standarde și directive.	RU Мы, Ниницк овики изъавляем под своим одоответиом, да наведенор произво̀д, је у соладу са следецим директивима и стандардима.
SV Vi Numatic förklarar härmed under eget ansvar att ovan nämnda produkt överensstämmer med följande direktiv och normer.	SL Mi, Numatic izjavljam s polno odgovornostjo, da je zgoraj omenjeni izdelek v skladu z naslednjimi smernicami in standardi.
FI Me, Numatic täten valkuutamme omalla vastuulla, että edellä mainittu tuote on Yhdysvaltain seuraavien direktiivien ja standardien mukaisesti.	

2006/42/EC	Machinery Directive	EN60335-1:2012 + AC:2014 + A11:2014 + A13:2017 + A15:2021 EN60335-2-72:2012 EN62233:2008
2014/30/EU	EMC Directive	EN55014-1:2017 + A11:2020 EN55014-2:1997 + A1:2001 + A2:2008 EN61000-3-2:2014 EN61000-3-3:2013
2011/65/EU	RoHS Directive	

Authorised Signatory: Mr. Matthew Coles

Position: Head of Technology

Numatic International Limited

Chard,

Somerset, TA20 2GB, UK

Signed: *M Coles* Date: 1st February 2024

DEC-056 V3.4

This Machine Has Been Packed
With The Following

Brush / Pad

Floor Tool

Charging Lead

Battery

Fuse Pack

Signed

Distributed by:

Numatic

numatic.com

Numatic International Limited (Head Office)

Chard, Somerset TA20 2GB, UNITED KINGDOM
Tel: 01460 68600 numatic.com

Numatic International GmbH

Fränkische Straße 15-19, 30455 Hannover, DEUTSCHLAND
Tel: +49 (0) 511 984 2160 numatic.de

Numatic International Denmark

Fränkische Straße 15-19, 30455 Hannover, DEUTSCHLAND
Tel: +45 (0) 316 40808 numatic-online.dk

Numatic International S.A.S

13/17 rue du Valengelier, EAE la Tuilerie, 77500 Chelles, FRANCE
Tel: +33 (0) 164 726 161 numatic.fr

Numatic International BV

Vennootsweg 15, 2404 CG, Alphen aan den Rijn, NEDERLAND
Tel: +31 (0) 172 467 999 numatic.nl

Numatic International Schweiz AG.

Sihlbruggstrasse 3A, 6340 Baar, SCHWEIZ
Tel: +41 (0) 41 768 0760 numatic.ch

Numatic International (PTY) Ltd.

Cnr. 16th & Pharmaceutical Road, Randjes Park, Midrand 1685, SOUTH AFRICA
Tel: +27 (0) 861 686 284 numatic.co.za

Numatic International ULDA

Rua Francisco da Silva Duarte, nº79,
4475-269 Santa Maria de Avioso, Castêlo da Maia, PORTUGAL
Tel: +351 220 047 700 numatic.pt

Numatic International Spain, S.L.U.

Av. Baix Llobregat, 5-7, Oficina bajos 1 (Parc Negocis Mas Blau II)
08820 El Prat de Llobregat (Barcelona), SPAIN
Tel: +34 93 647 22 22 numatic.es

Numatic International Italy S.R.L

Via Luigi Galvani, 2, Z.I. Talponedo, 33080 Porcia (PN), ITALY
Tel: +39 (0) 434 046 211 numatic.it

This Product has been comprehensively inspected and checked during every stage of its manufacture.
Including an in-depth electrical safety and functionality test.

Specification subject to change without prior notice
numatic.com © Numatic International Limited

915315 10/24 (A05)